

Zapatero Eko con estantes

Instrucciones de montaje



Te aconsejamos

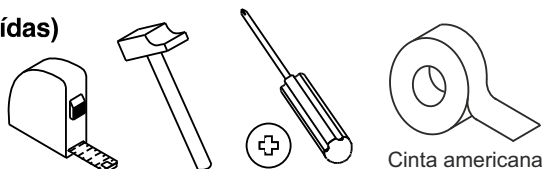
Ordena y cuenta las piezas y herrajes

Habilita una zona para el montaje

No fuerces los tornillos y los elementos de montaje

Sigue paso a paso las instrucciones de montaje

Las herramientas que necesitas (no incluidas)



Cinta americana

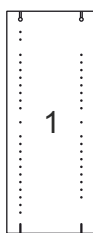
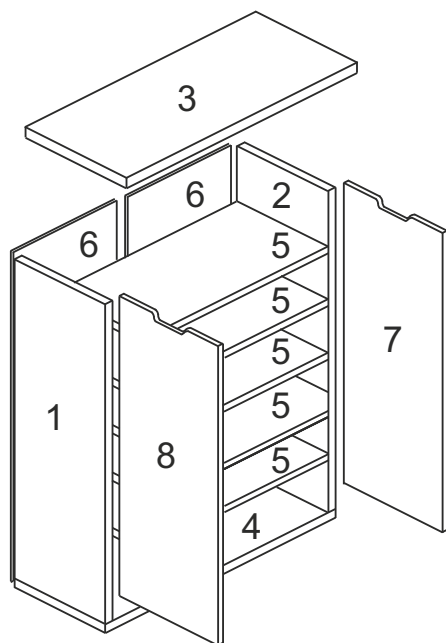
Los herrajes que encontrarás en el kit

<p>Bs x 4</p> <p>Nº723024</p>	<p>Exc x 4</p> <p>Nº721016/721017</p>	<p>Pun x 30</p> <p>Nº720006</p>	<p>Lz x 1</p> <p>Nº721034</p>	<p>Aut x 4</p> <p>Nº721002</p>
<p>Pem x 22</p> <p>Nº721036</p>	<p>Pat x 4</p> <p>Nº710256/710253</p>	<p>Rei x 8</p> <p>Nº721020</p>	<p>Tpt x 4</p> <p>Nº721070</p>	

Las piezas incluidas en el kit



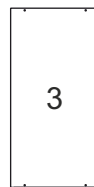
AVISO: este mueble puede contener piezas innecesarias para el montaje, pero necesarias para el embalaje.



Lateral izquierdo
932x368 mm
110315/610315



Lateral derecho
932x368 mm
110314/610314



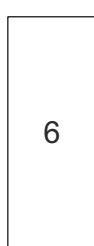
Techo
752x370 mm
110331/610331



Suelo
752x370 mm
110332/610332



Balda
716x340 mm
901720



Trasera
968x370 mm
990175



Puerta derecha
926x355 mm
110342/610342



Puerta izquierda
926x355 mm
110341/610341

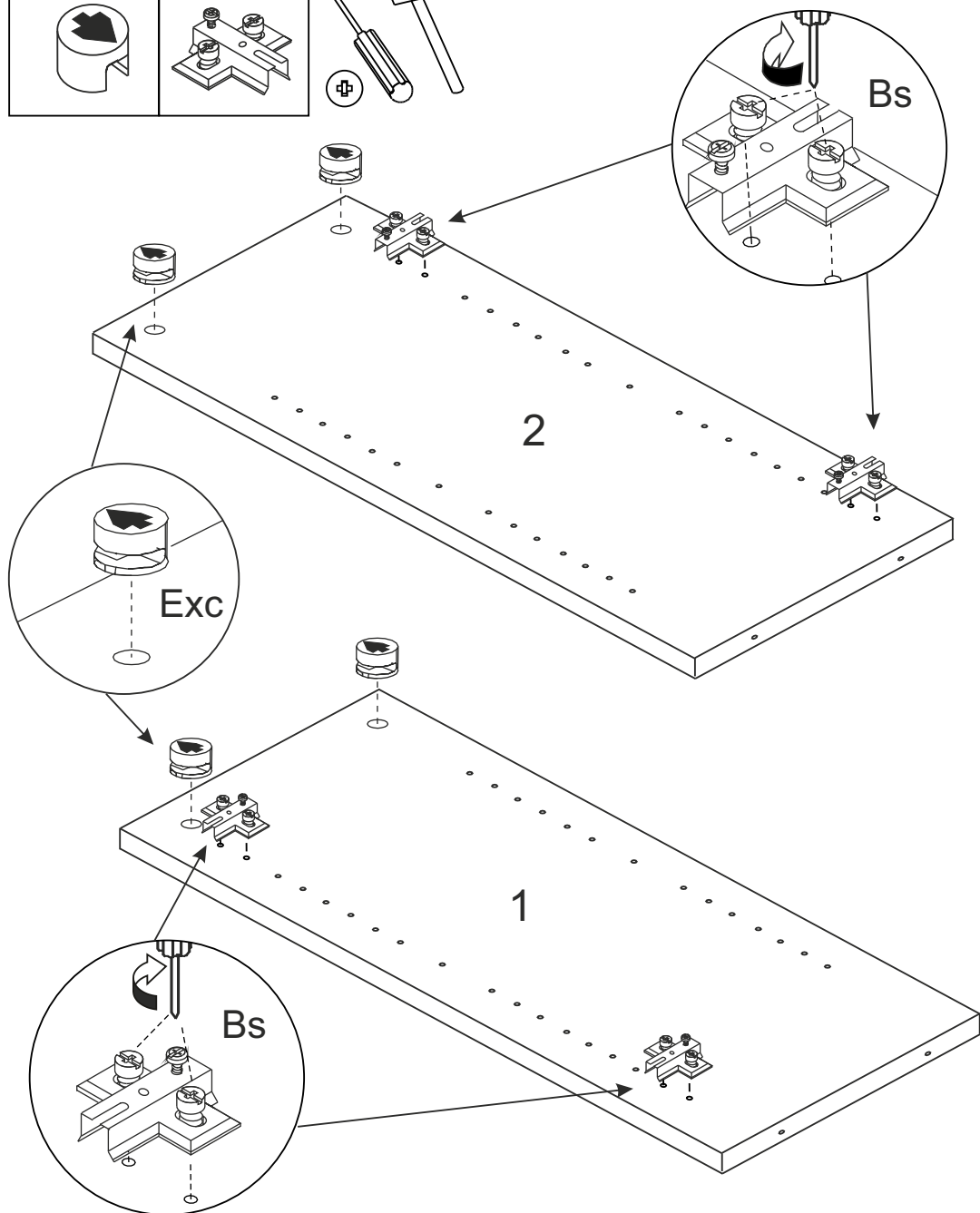
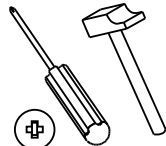
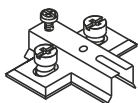
1

El primer paso es el montaje de los herrajes

Exc x 4



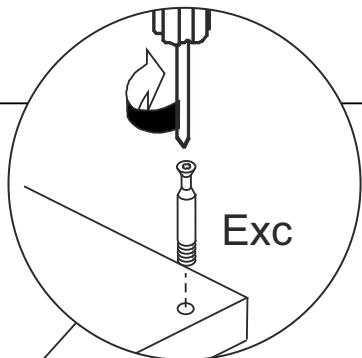
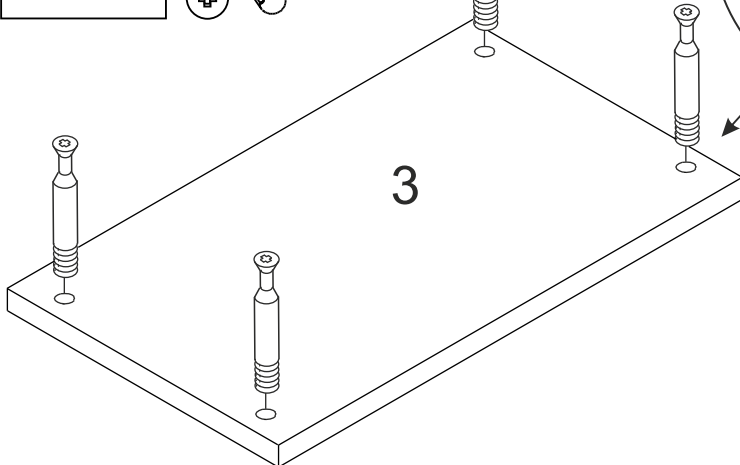
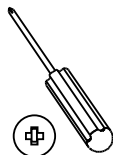
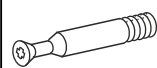
Bs x 4



1

El primer paso es el montaje de los herrajes

Exc x 4

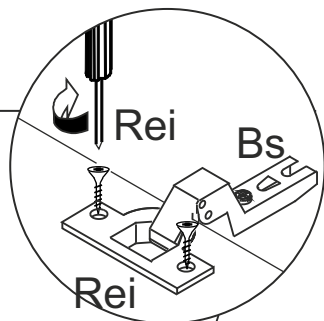
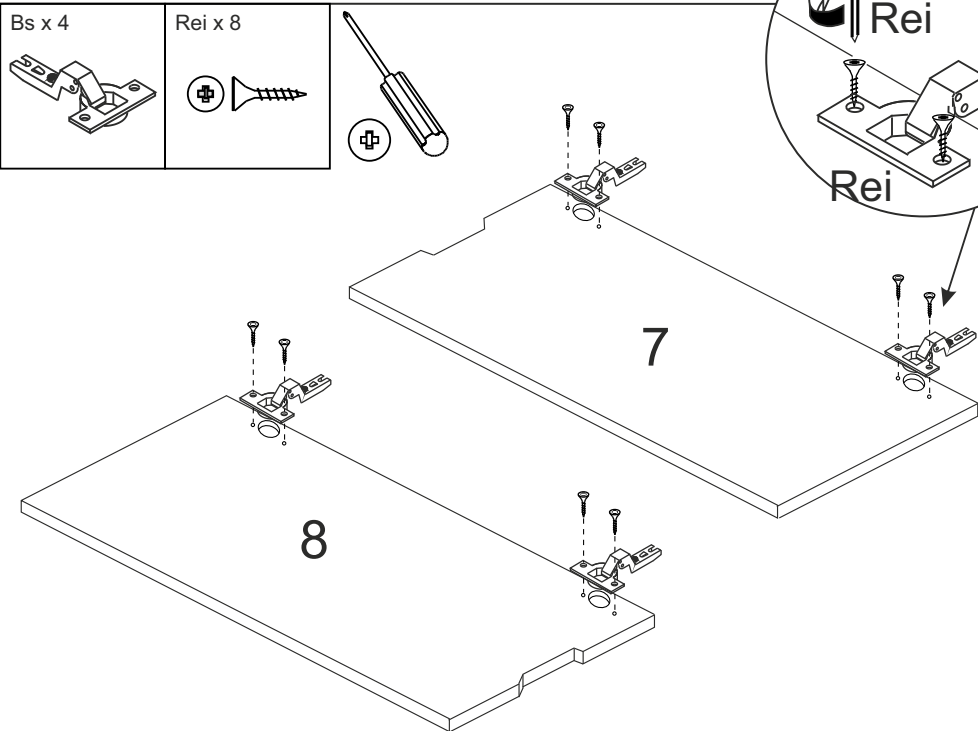
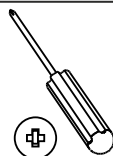


Exc

Bs x 4



Rei x 8



Rei

Bs

Rei

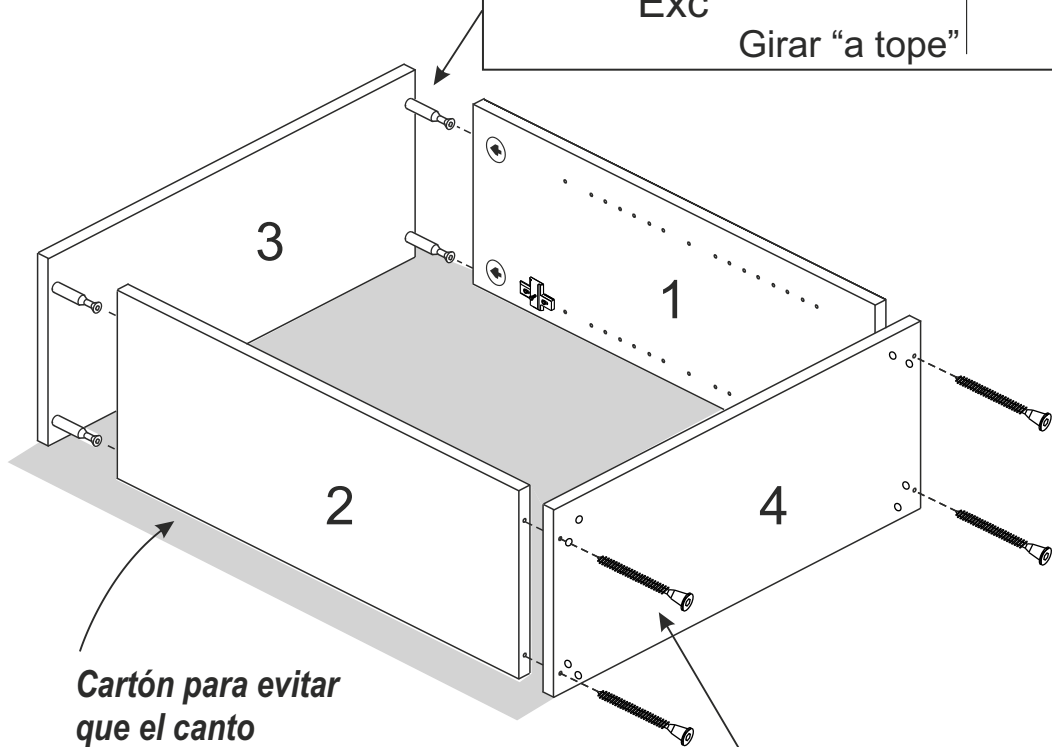
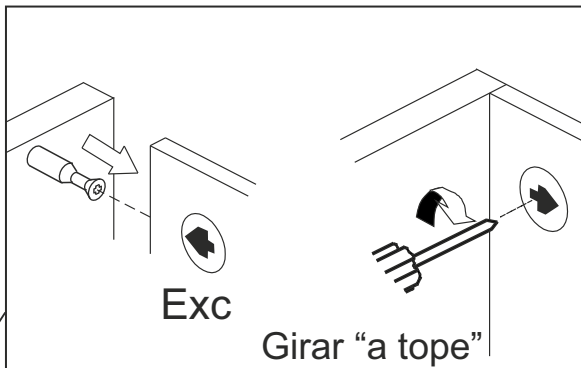
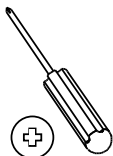
8

2

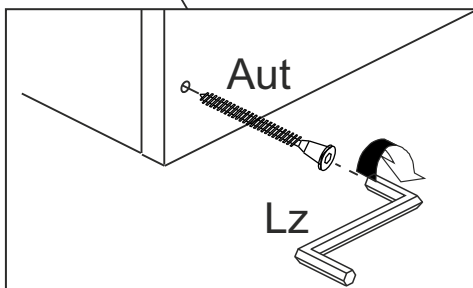
Aut x 4



Lz x 1

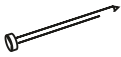


Cartón para evitar que el canto se estropee



3

Pun x 30



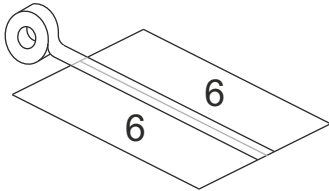
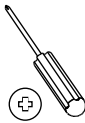
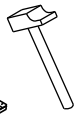
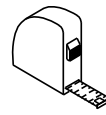
Pat x 4



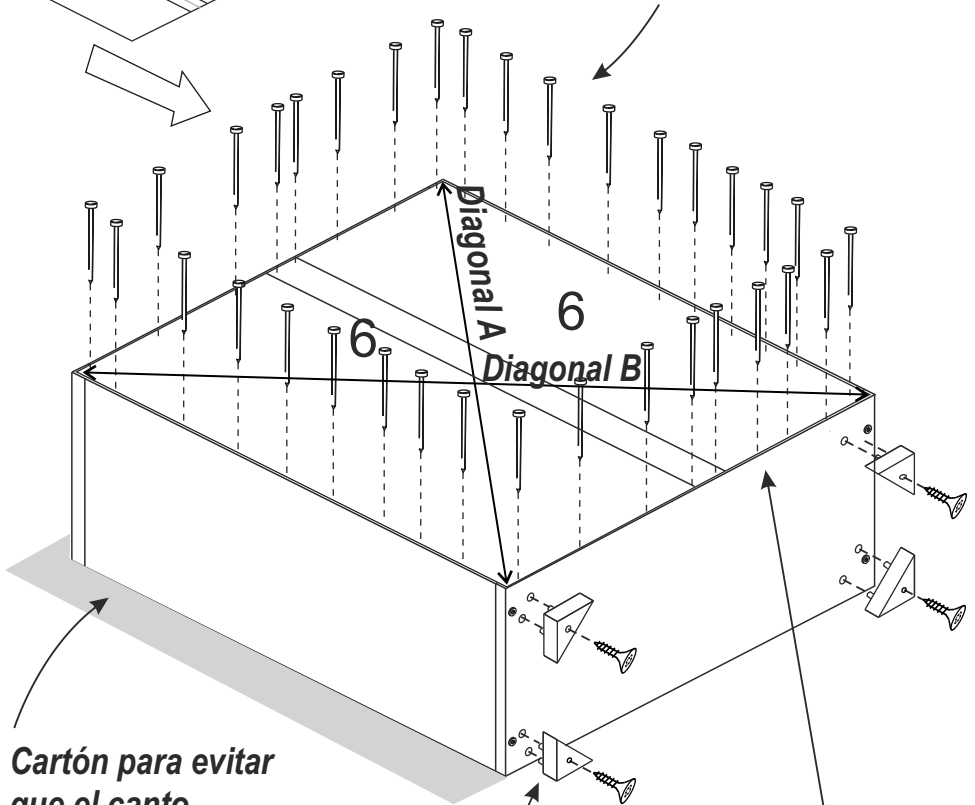
Tpt x 4



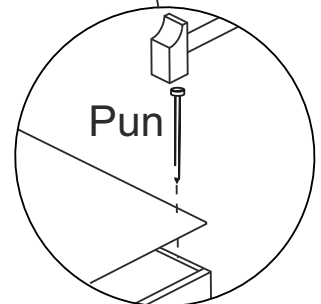
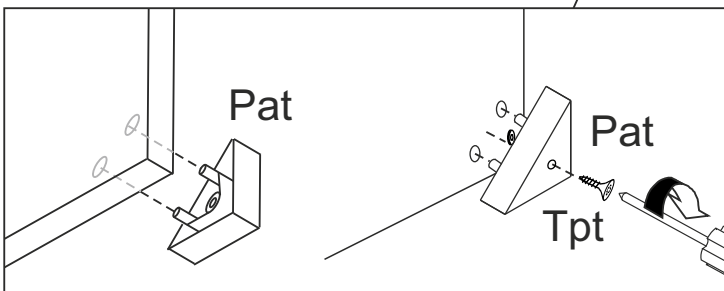
Cinta americana



La traseras deben quedar bien escuadradas
Las diagonales deben medir igual
Diagonal A = Diagonal B

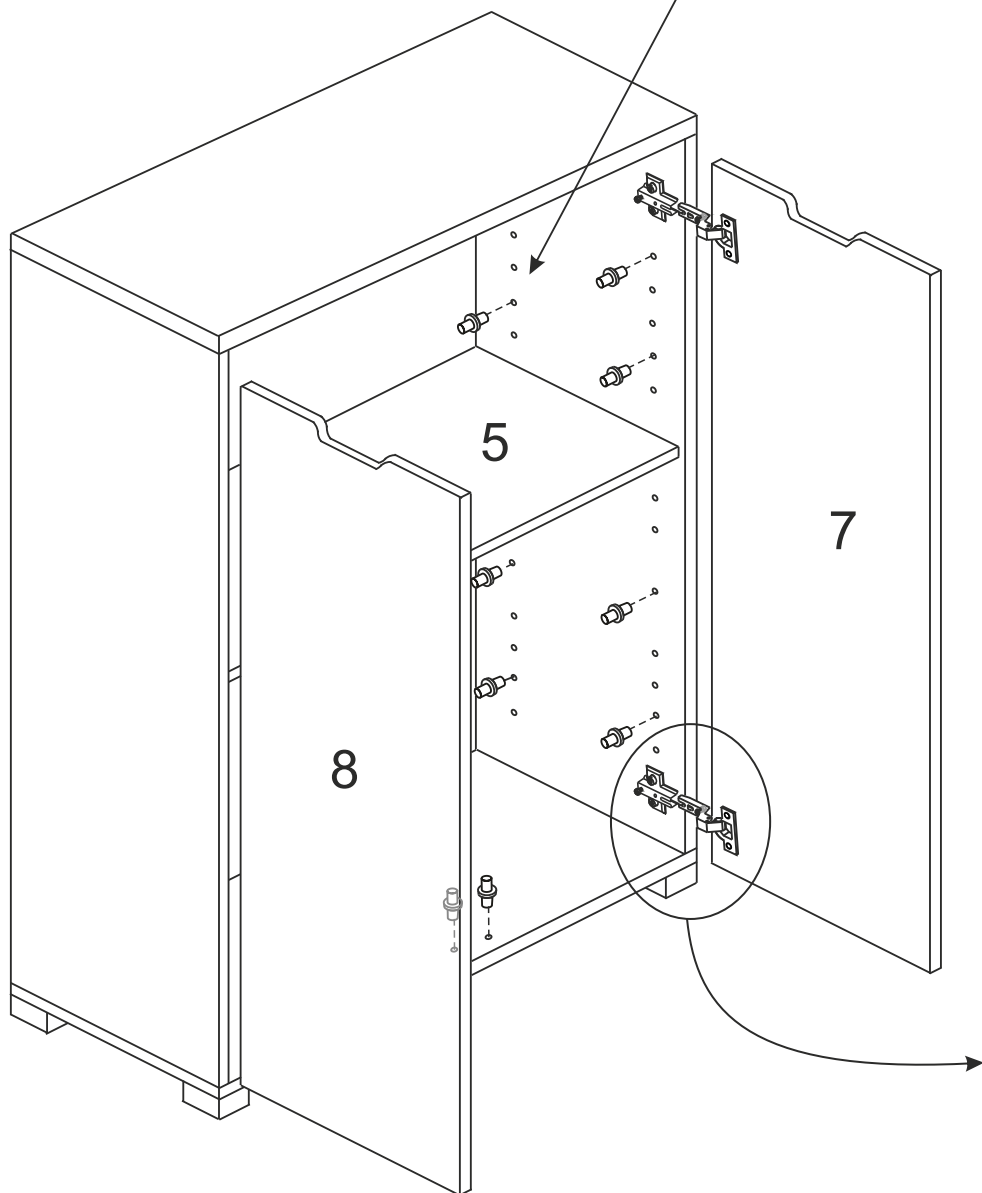
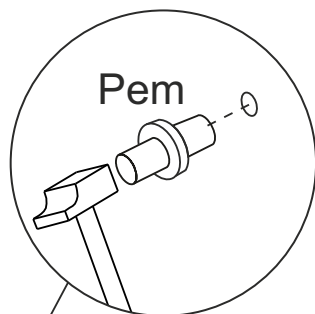
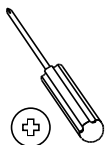
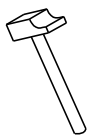
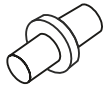


Cartón para evitar que el canto se estropee



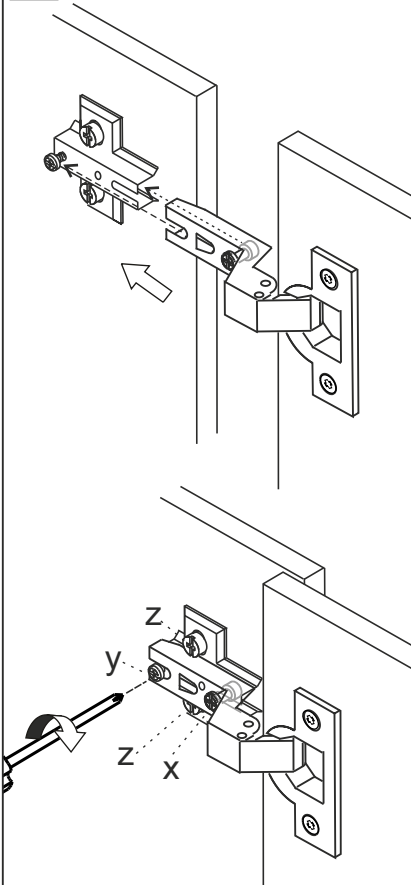
4

Pem x 22



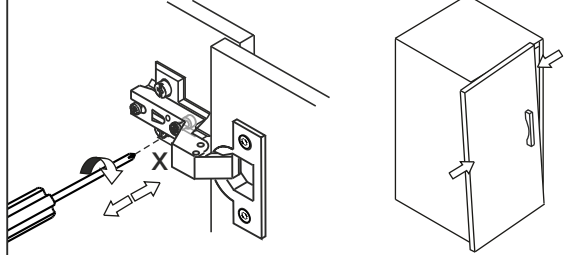
Regulación puerta

1 Inserta cada bisagra en su placa y aprieta el tornillo "y"

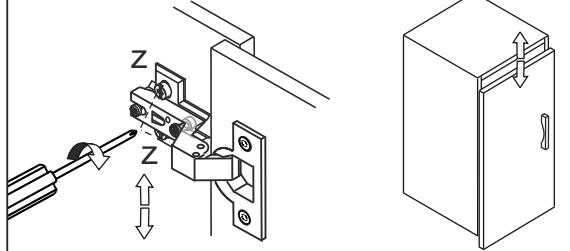


2 Puertas regulables en las tres direcciones: ancho, alto y fondo (x,y,z)
NOTA: regula las bisagras de la misma puerta a la vez.

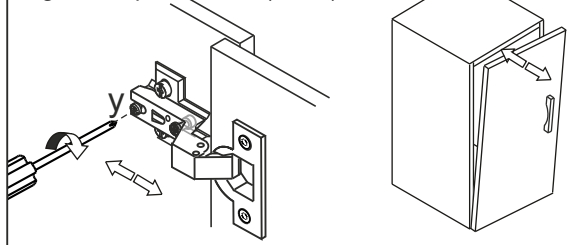
Regulación horizontal (ancho)



Regulación vertical (alto)



Regulación profundidad (fondo)



CONDICIONES DE USO Y MANTENIMIENTO

Producto de uso doméstico.

Evitar colocar el mueble cerca de fuentes de calor, de humedad o de una fuerte luz solar.

No lo limpie con productos abrasivos, ni disolventes.

Quitar el polvo antes de limpiarlo.

Utilizar un paño húmedo, limpio y sin pelos.

ATENCIÓN AL CLIENTE
ATENDIMENTO AO CLIENTE

(+34)964 321 111

HORARIO: 8-13h 15-17:30h de lunes a viernes

Web: www.mueblespitarch.com
e-mail: comercial@mueblespitarch.com

CONDIÇÕES DE USO E MANUTENÇÃO DO MÓVEL

Produto de uso doméstico.

Evitar colocar o móvel próximo a fontes de calor, de humidade ou exposto a luz solar intensa.

Não limpar com produtos abrasivos ou produtos de limpeza com solvente.

Eliminar o pó antes de qualquer processo de limpeza.

É recomendável utilizar um pano húmido, limpo e sem pelos.

LOTE 5298/5300