

# Instrucciones de montaje

---

**Pítarch**  
SYSTEM KIT MUEBLES

## Assembly instructions

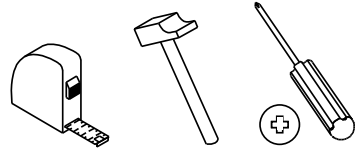


REF. 5075 // 6075 // 10075

# Te aconsejamos / We advise you

<b>Ordena y cuenta las piezas y herrajes</b>	<b>Habilita una zona para el montaje</b>	<b>Utiliza la caja de embalaje desplegada como superficie de apoyo</b>	<b>No fuerces los tornillos y los elementos de montaje</b>	<b>Sigue paso a paso las instrucciones de montaje</b>
<b>Order and count the parts and fittings</b>	<b>Enable an area for assembling.</b>		<b>Do not force the screws or assembly parts</b>	<b>Follow the assembly instructions step by step</b>

## Herramientas necesarias Tools required

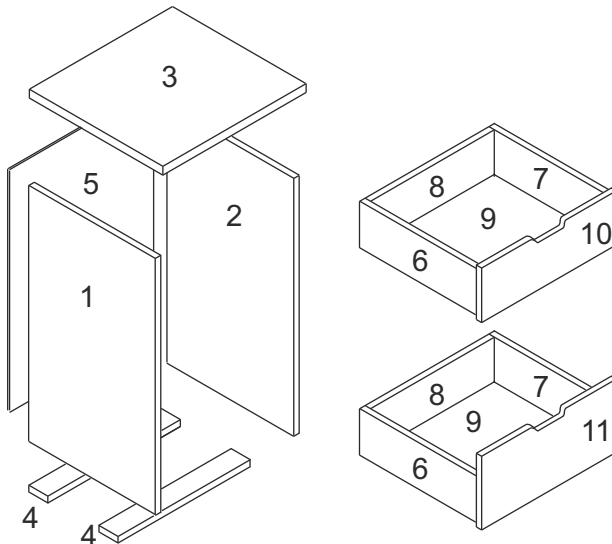


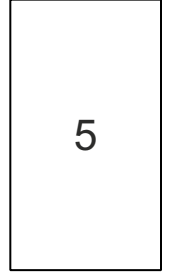
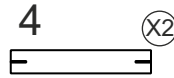
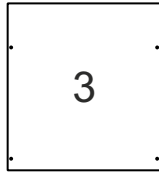
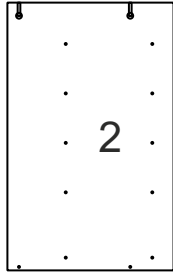
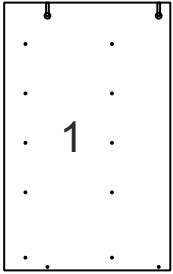
## Herrajes incluidos / Fittings included

<b>Gm35 x 5</b>  N°710254	<b>Exc x 4</b>  N°721016/17	<b>Lzgr x 1</b>  N°721034	<b>Autgr x 4</b>  N°721002
<b>Tac x 4</b>  N°721045	<b>Pun x 30</b>  N°720006	<b>Lzpq x 1</b>  N°710251	

## Bolsa para los cajones / Drawer bag

<b>Excpcq x 20</b>  N°721126/721017	<b>Autpcq x 20</b>  N°710250	<b>Eu x 20</b>  N°721014	<b>Rei x 20</b>  N°721020
---	------------------------------------	--------------------------------	---------------------------------



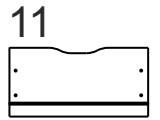
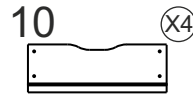
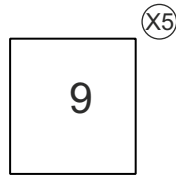
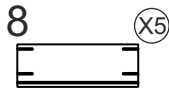
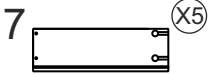
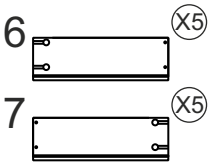


693x430 mm  
507515/607515

693x430 mm  
507514/607514

396x432 mm 363x60 mm  
507531/607531 507570/607570

700x390 mm  
8507575



350x110 mm  
1350115/1350116

313x110 mm  
1313119

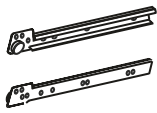
350x325 mm  
950754

359x123 mm  
507561/607561

359x178 mm  
507562/607562

# 1

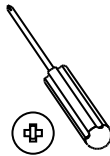
Gm35 x 5



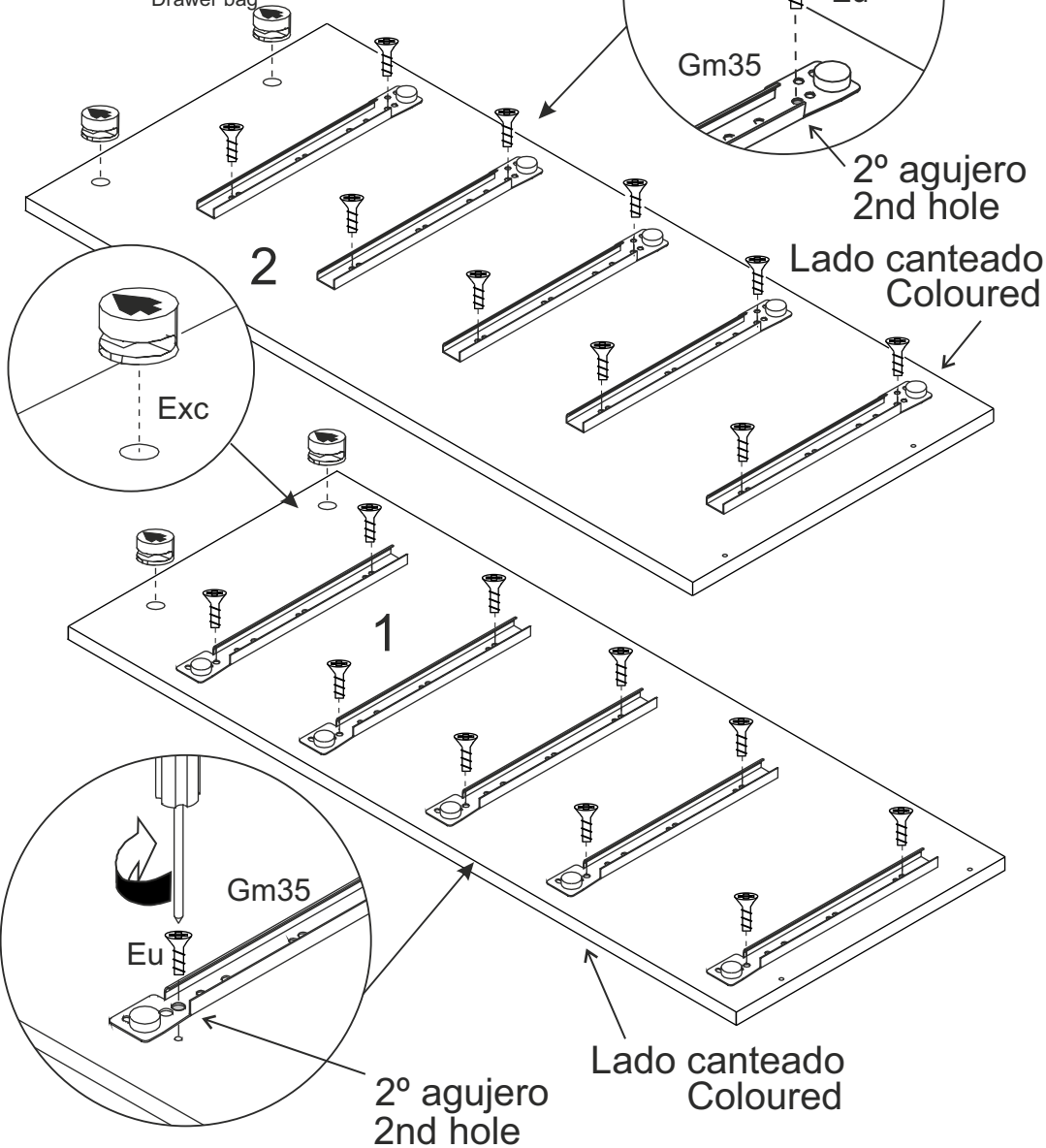
Eu x 20

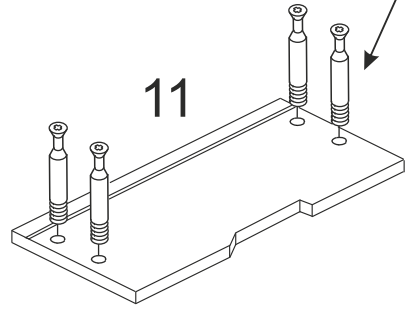
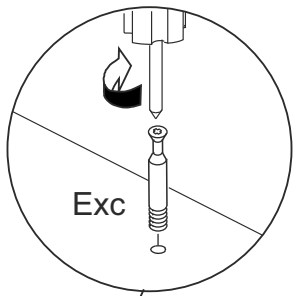
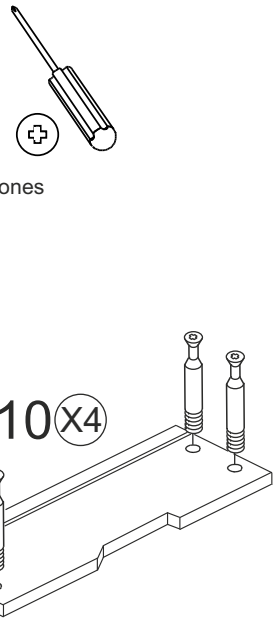
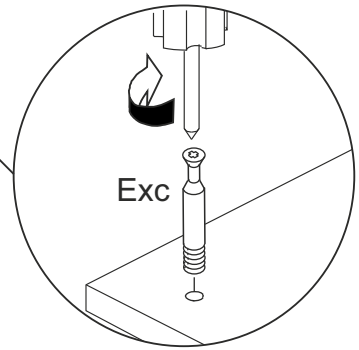
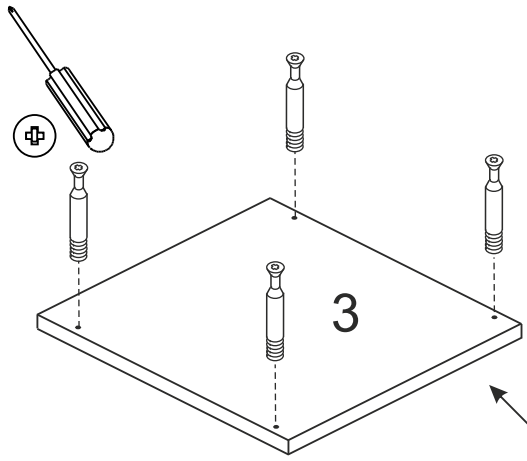


Exc x 4

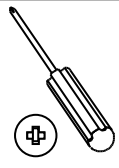
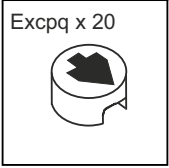


Bolsa para los cajones  
Drawer bag

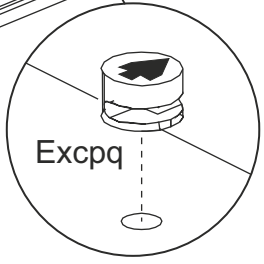
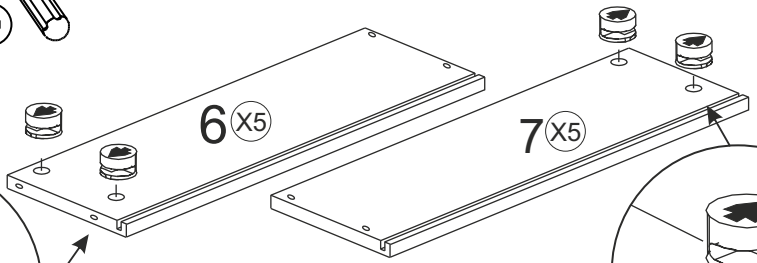
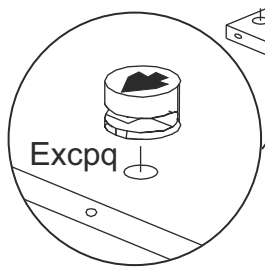




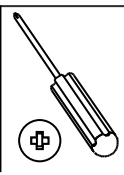
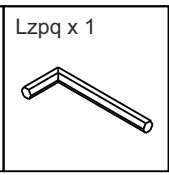
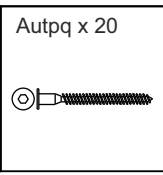
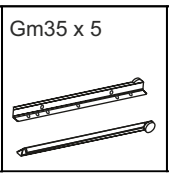
Bolsa para los cajones  
Drawer bag



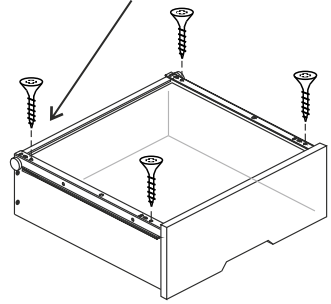
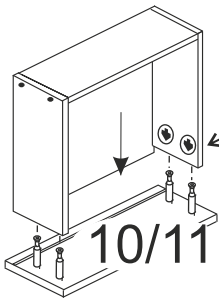
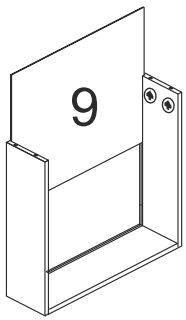
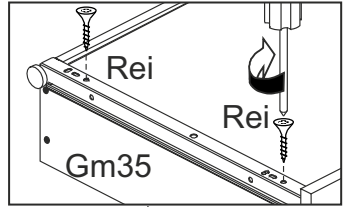
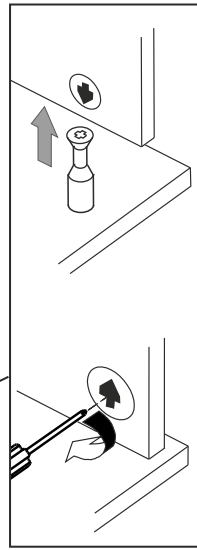
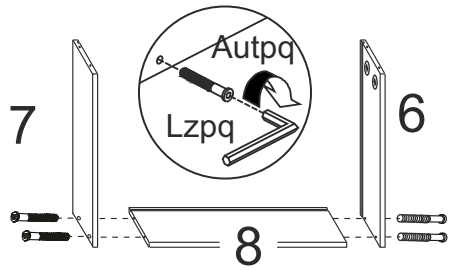
Bolsa para los cajones  
Drawer bag



2

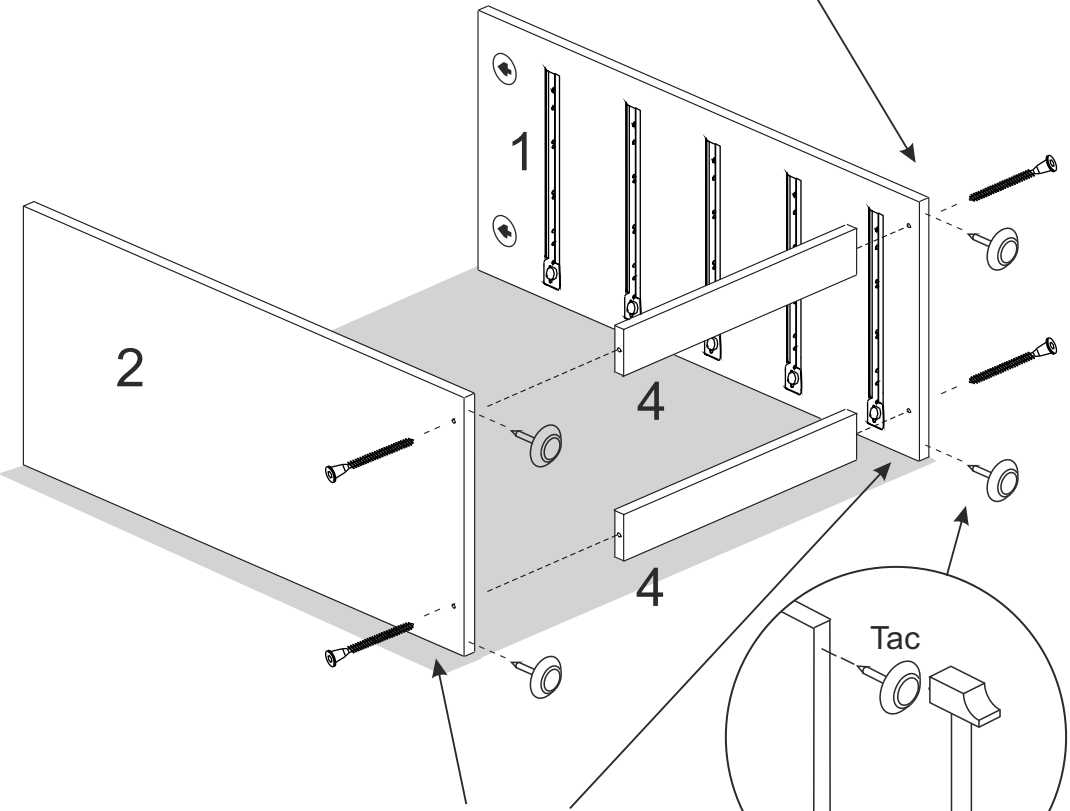
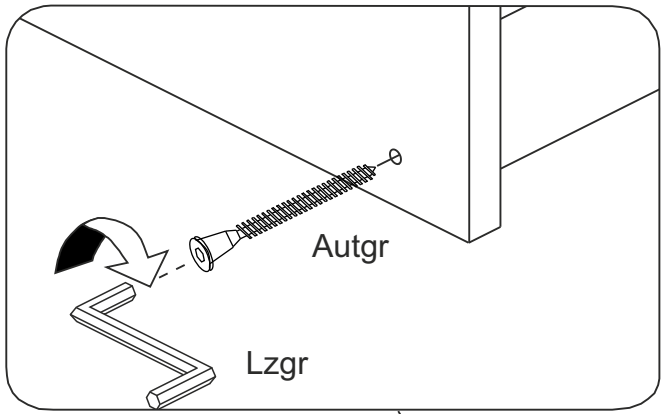
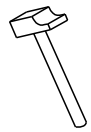


Bolsa para los cajones  
Drawer bag



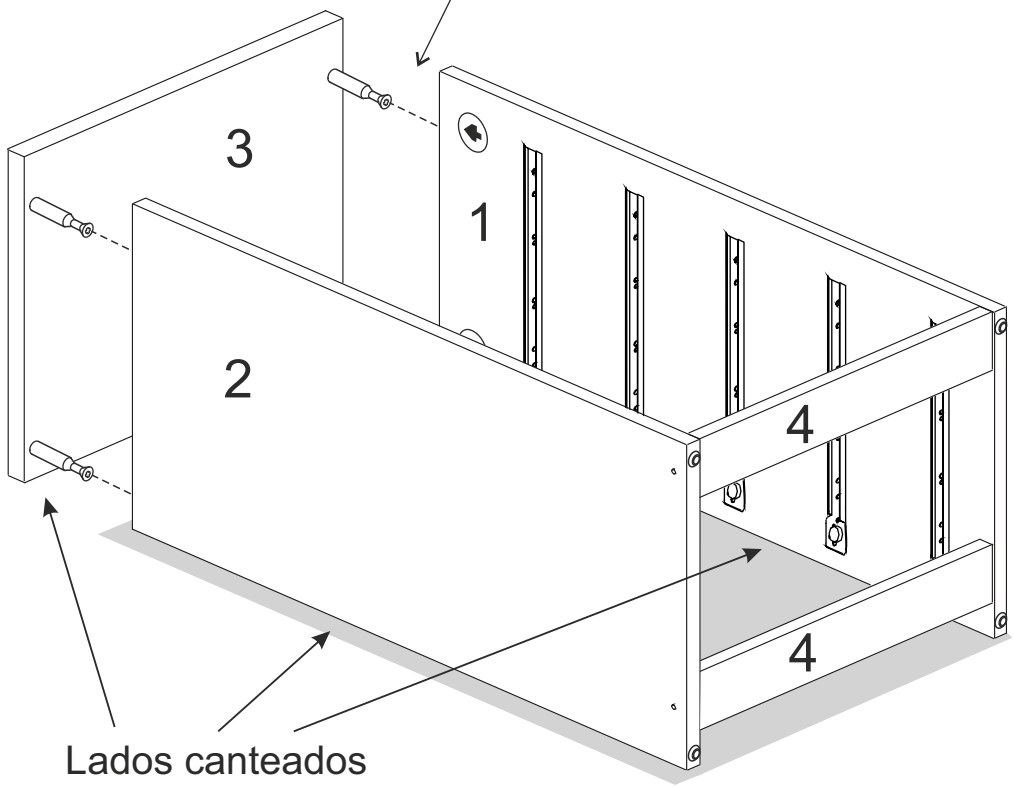
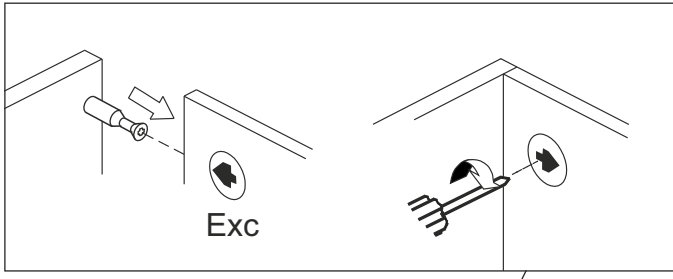
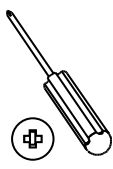
Cajón boca abajo  
Upside down drawer

3	Autgr x 4	Lzgr x 1	Tac x 4
---	-----------	----------	---------




Lados canteados  
Coloured

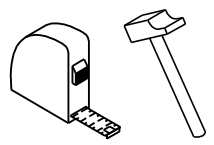
4



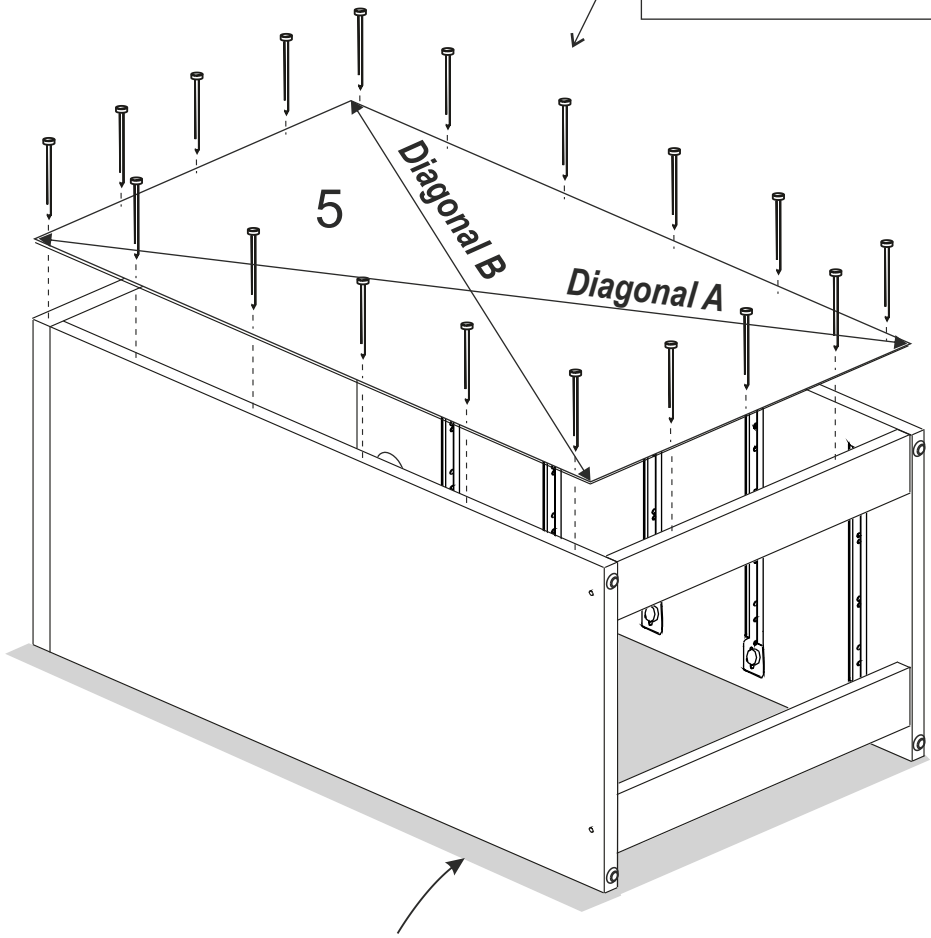
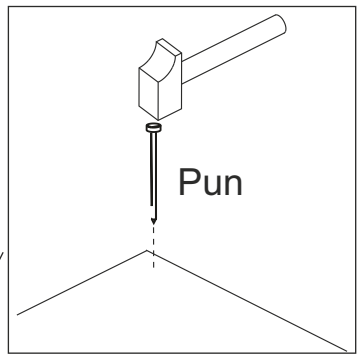
Lados canteados  
Coloured



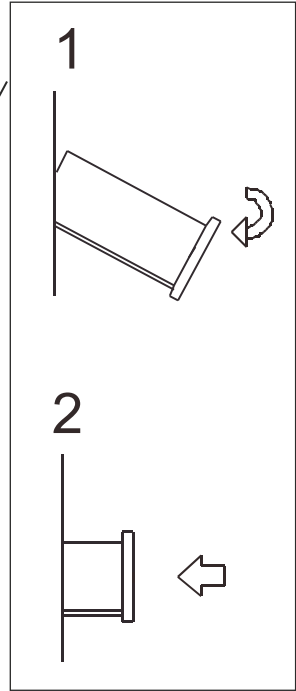
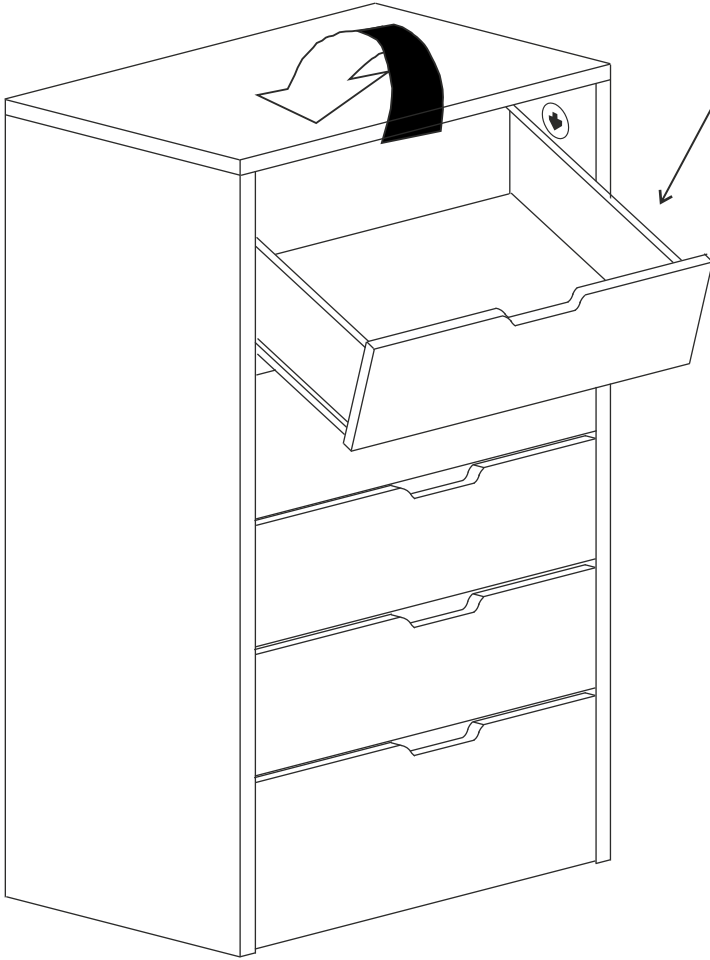
<h1>5</h1>	Pun x 30 
------------	--



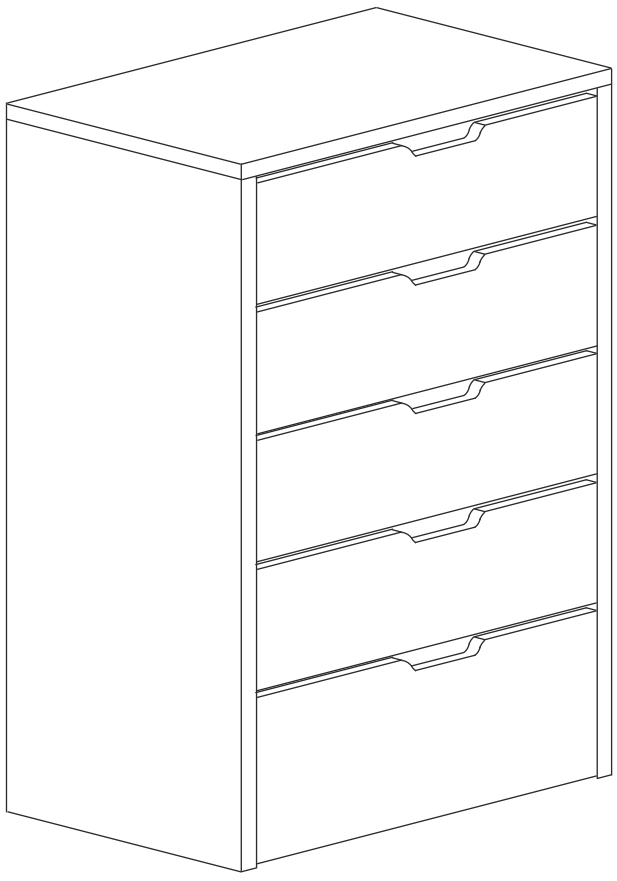
**Diagonal A = Diagonal B**



6



7



#### **CONDICIONES DE USO Y MANTENIMIENTO**

Producto de uso doméstico.

Evitar colocar el mueble cerca de fuentes de calor, de humedad o de una fuerte luz solar.

No lo limpie con productos abrasivos, ni disolventes.

Quitar el polvo antes de limpiarlo.

Utilizar un paño húmedo, limpio y sin pelos.

-----

#### **CONDITIONS OF USE AND MAINTENANCE OF FURNITURE**

Product for domestic use only.

Avoid placing the furniture near sources of heat, damp, or strong sunlight.

Do not clean with abrasive products or cleaning products with solvents.

Use a dust remover before any cleaning process.

It is recommended to use a damp, lint-free clean cloth.

ATENCIÓN AL CLIENTE  
CUSTOMER SUPPORT

**(+34)964 321 111**

8am-1pm 3pm-5:30pm lunes a viernes  
Monday to Friday

Web: [www.mueblespitarch.com](http://www.mueblespitarch.com)  
e-mail: [comercial@mueblespitarch.com](mailto:comercial@mueblespitarch.com)

**LOTE/BATCH NUMBER 5456**