

# Instrucciones de montaje

---

## Assembly instructions



# Te aconsejamos / We advise you

Ordena y cuenta las piezas y herrajes

Habilita una zona para el montaje

Utiliza la caja de embalaje desplegada como superficie de apoyo

No fuerces los tornillos y los elementos de montaje

Sigue paso a paso las instrucciones de montaje

Order and count the parts and fittings

Enable an area for assembling.

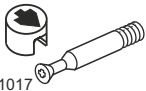

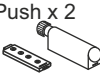

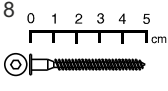

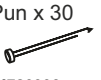
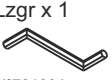
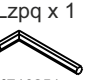
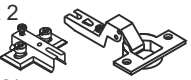
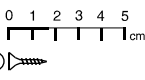
Do not force the screws or assembly parts

Follow the assembly instructions step by step

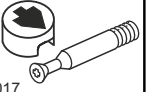
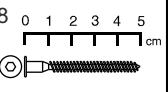
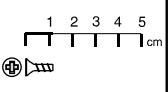
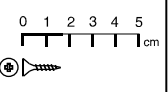
## Herramientas necesarias Tools required

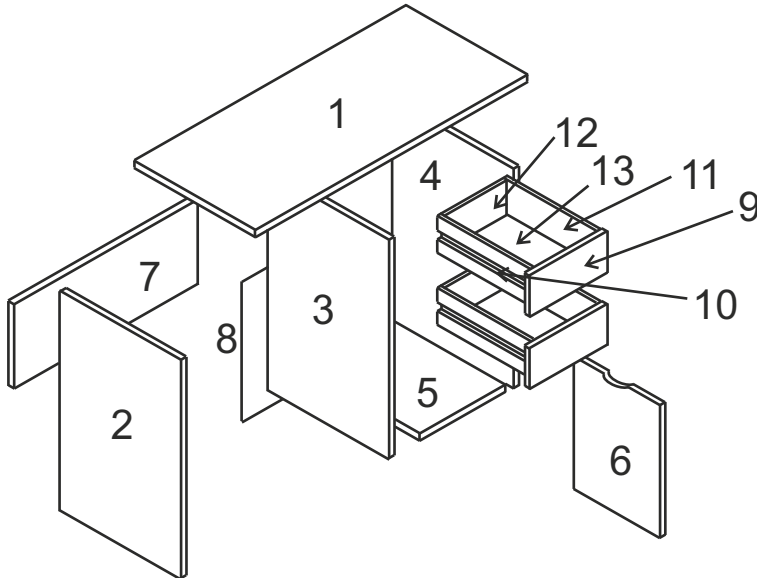


## Herrajes incluidos / Fittings included

Exc x 6 Nº721016/721017 	Gm35 x 2 Nº710254 	Push x 2 Nº722028 	Top x 1 Nº721074 	Autgr x 8 Nº721002 	
Tac x 6 Nº721045 	Pun x 30 Nº720006 	Lzgr x 1 Nº721034 	Lzpq x 1 Nº710251 	Bss x 2 Nº723024 	Rei x 8 Nº721020 

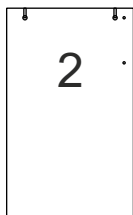
## Bolsa para los cajones / Drawers bag

Excpq x 8 Nº721126/721017 	Autpq x 8 Nº710250 	Eu x 8 Nº721014 	Rei x 8 Nº721020 
---	--	---	---

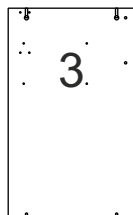




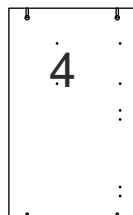
1150x500 mm  
100631/600631



740x450 mm  
100515/600515



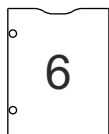
740x450 mm  
100650/600650



740x450 mm  
100614/600614



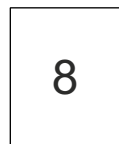
430x363 mm  
100632/600632



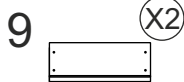
450x359 mm  
100640/600640



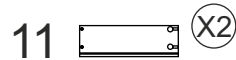
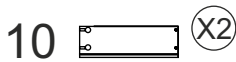
735x224 mm  
100675/600675



490x390 mm  
8100674



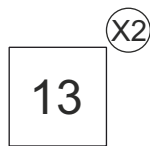
359x138 mm  
100660/600660



350x110 mm  
1350115/1350116



313x110 mm  
1313119



350x325 mm  
8507574

# 1

Exc x 2



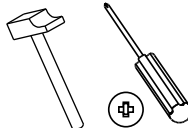
Tac x 2



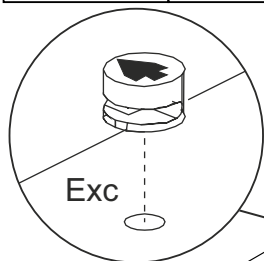
Gm35 x 2



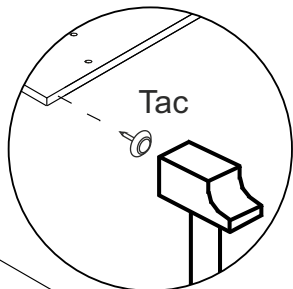
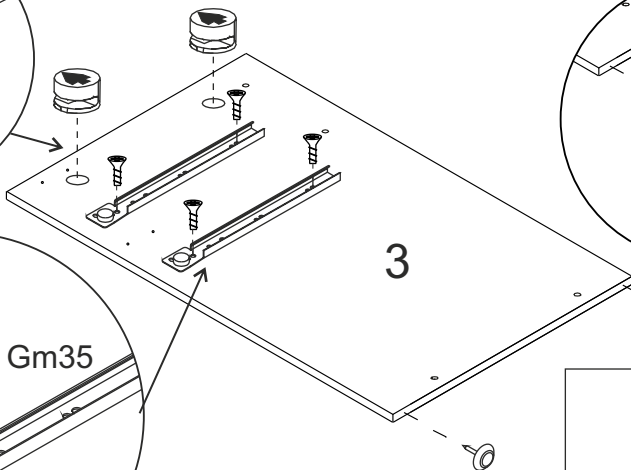
Eu x 4



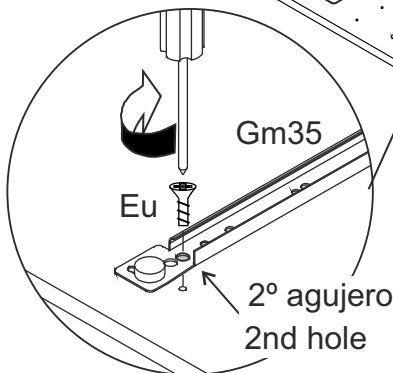
Bolsa para los cajones  
Drawer bag



Exc



Tac



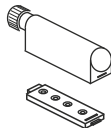
Gm35

Eu

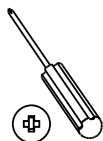
2° agujero  
2nd hole

3

Push x 2



Rei x 4



1

"A" delante  
"A" front

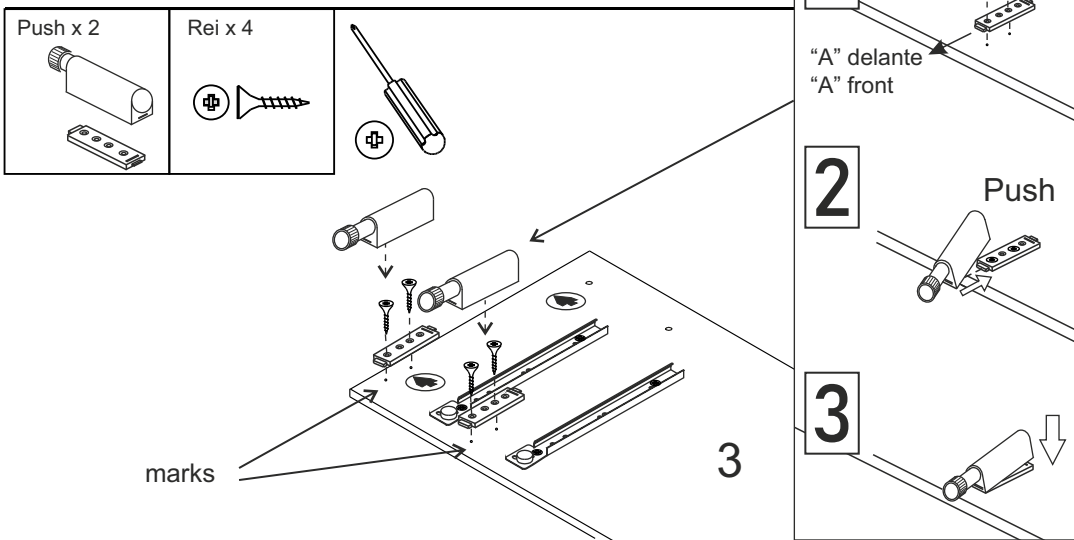
2

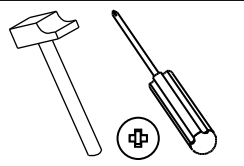
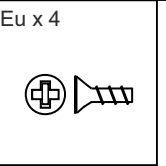
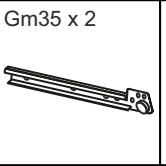
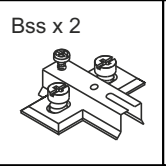
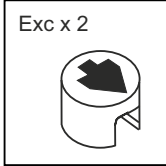
Push

3

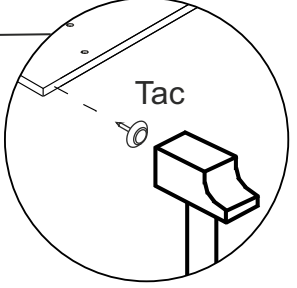
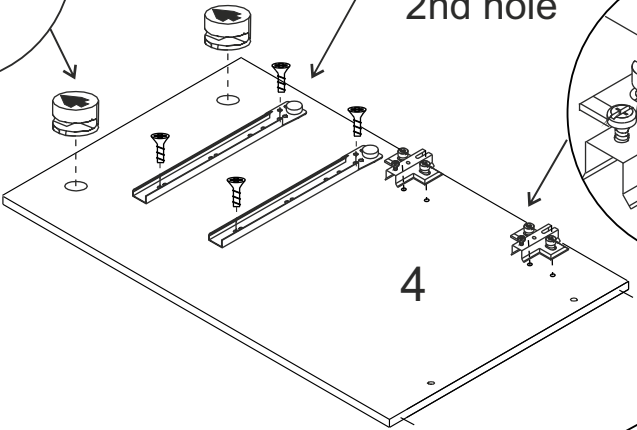
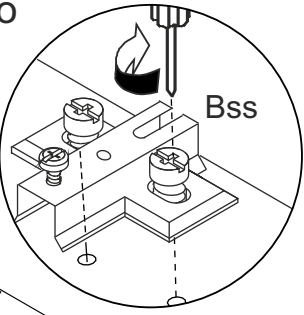
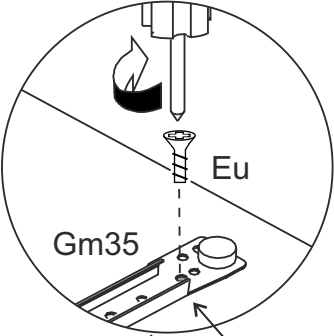
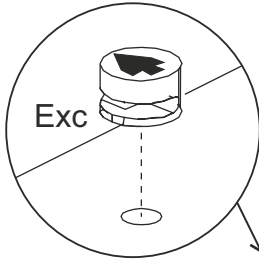
marks



3

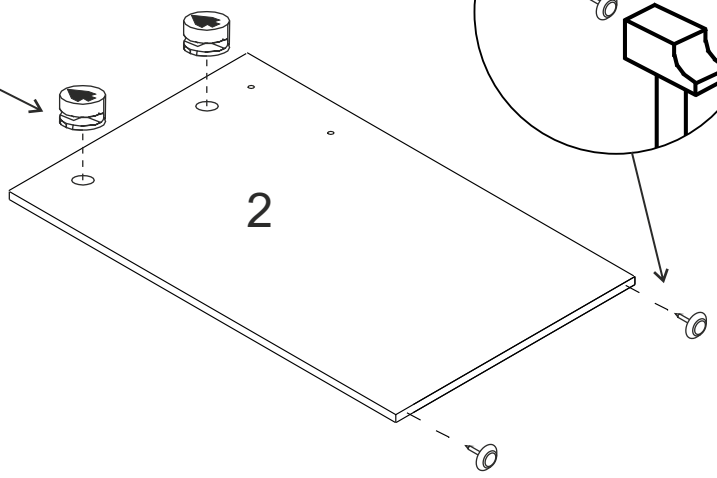
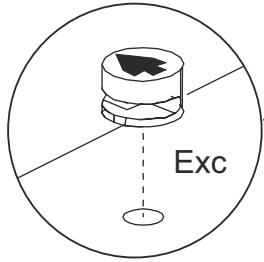
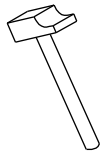



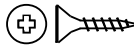


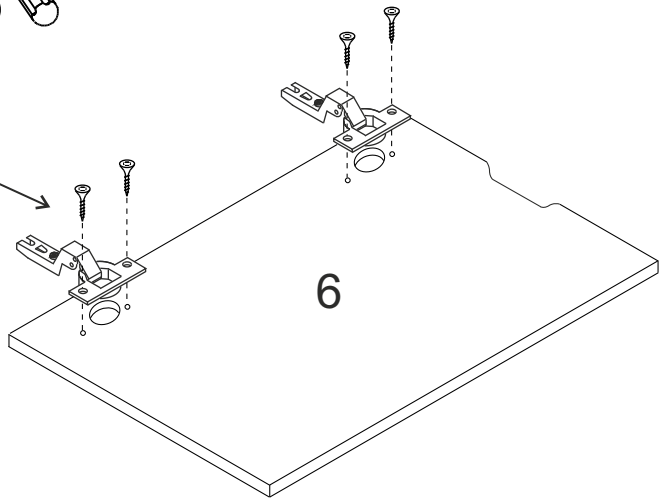
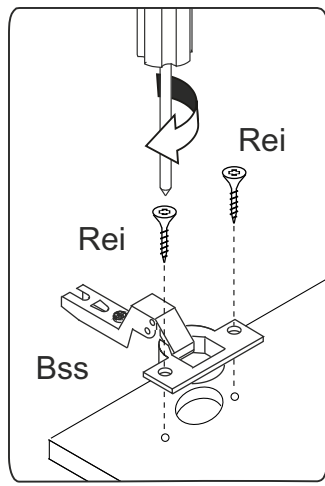
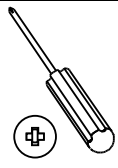
Bolsa para los cajones  
Drawer bag



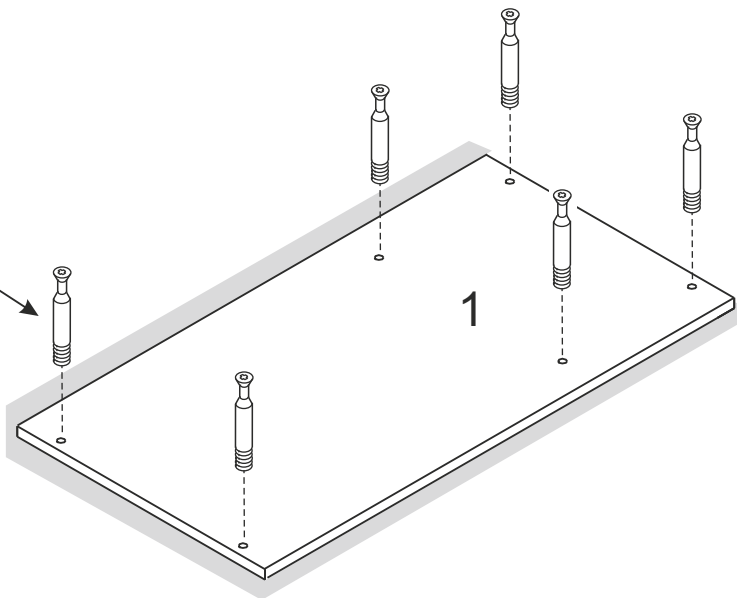
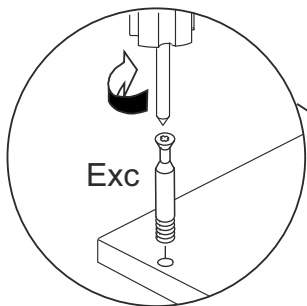
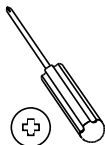
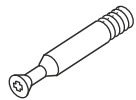
<p>Exc x 2</p> 	<p>Tac x 2</p> 
---	--



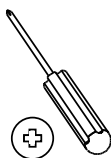
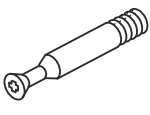
<p>Bss x 2</p> 	<p>Rei x 4</p> 
--	---



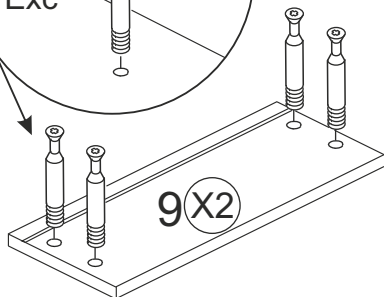
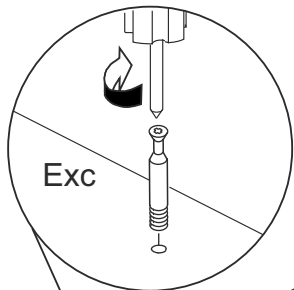
Exc x 6



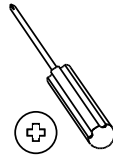
Exc x 8



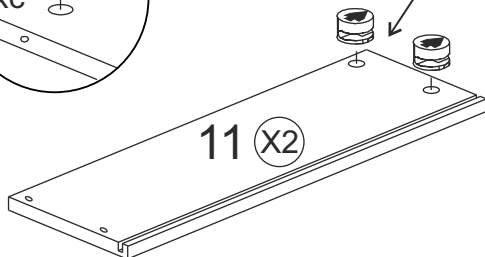
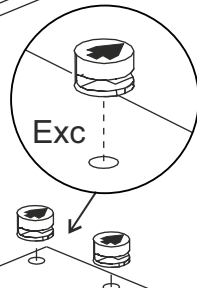
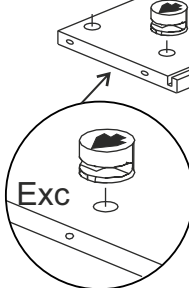
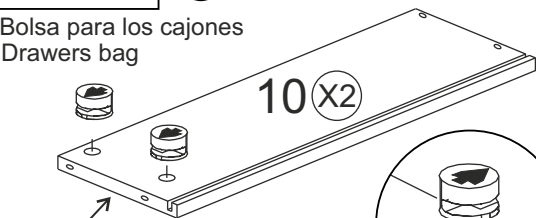
Bolsa para los cajones  
Drawers bag


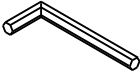
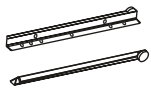



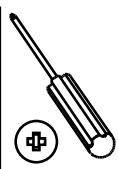
Exc x 8



Bolsa para los cajones  
Drawers bag



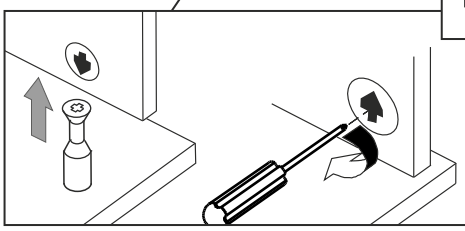
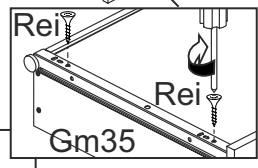
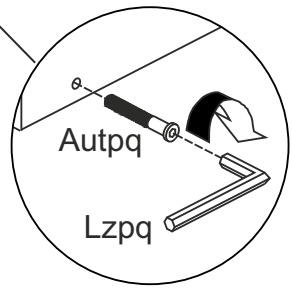
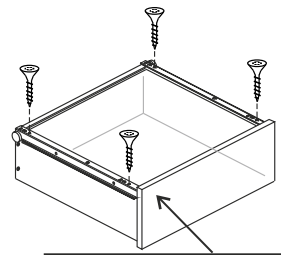
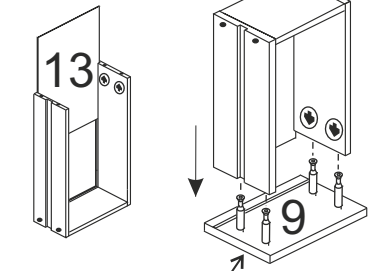
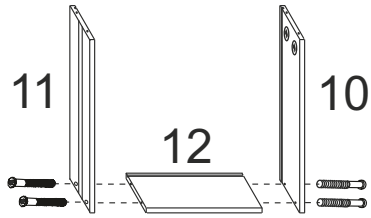
<h1>2</h1>	<p>Autpq x 8</p> 	<p>Lzpq x 1</p> 	<p>Gm35 x 2</p> 	<p>Rei x 8</p> 
------------	--	--	--	--





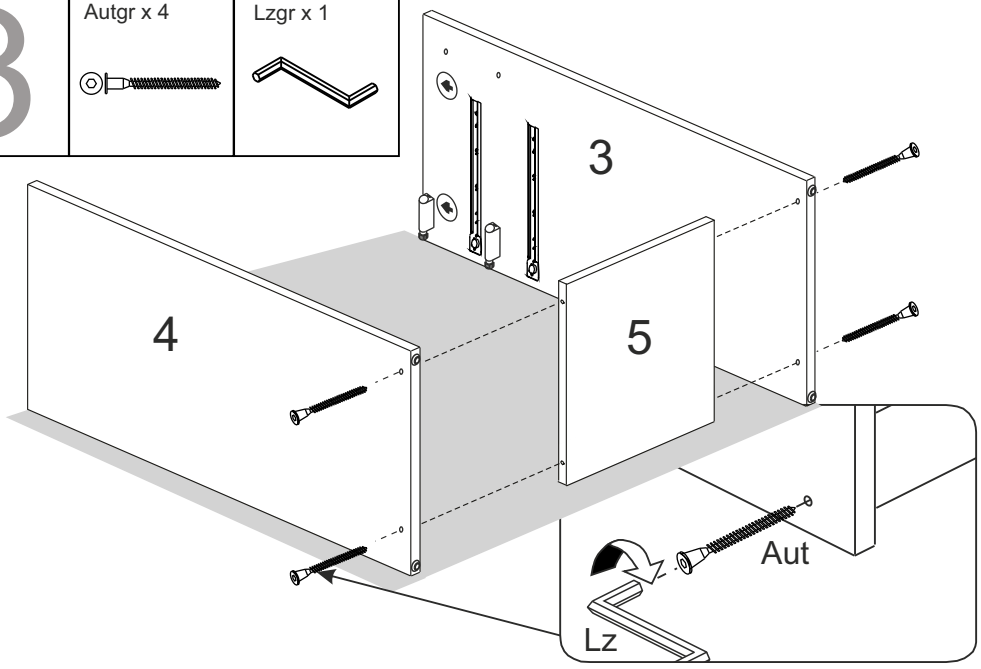
Bolsa para los cajones  
Drawers bag

Bolsa para los cajones  
Drawers bag

Cajón boca abajo  
Upside down drawer



<h1>3</h1>	<p>Autgr x 4</p> 	<p>Lzgr x 1</p> 
------------	---	--



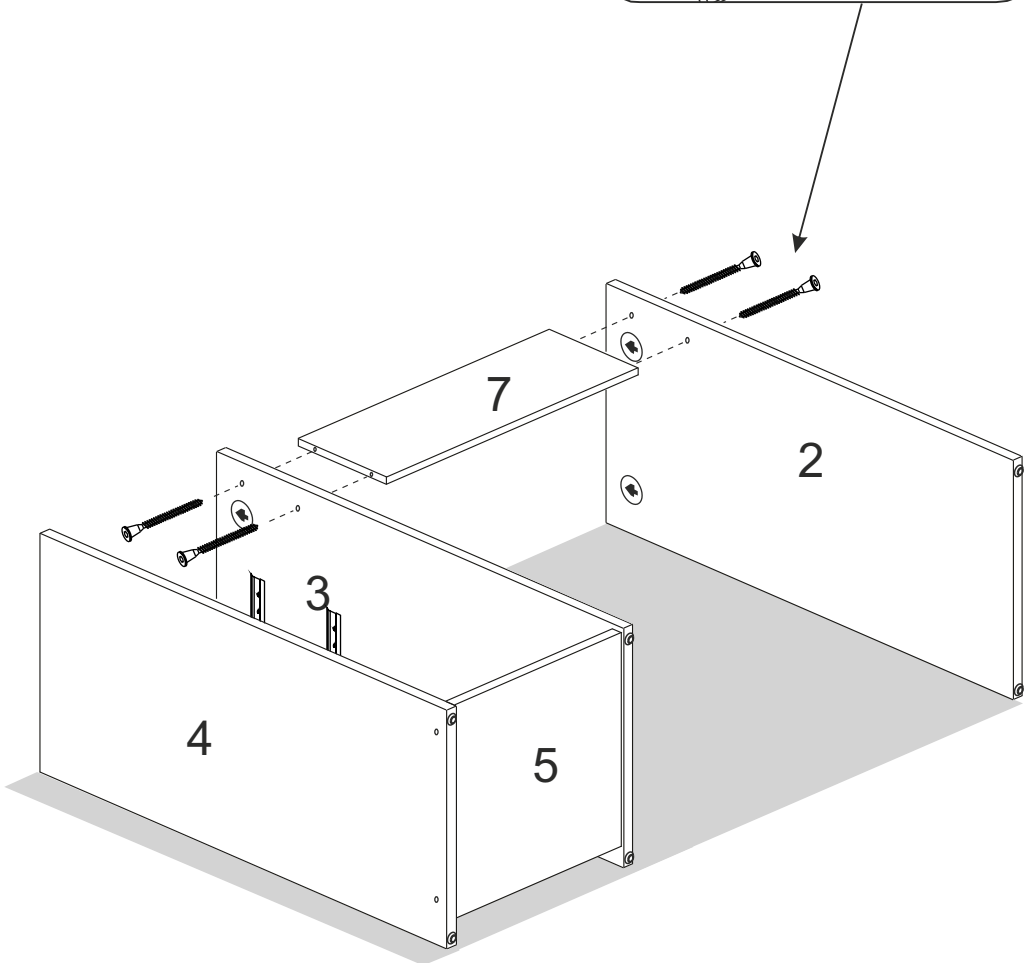
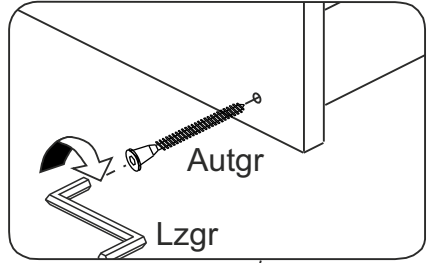
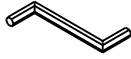


4

Autgr x 4

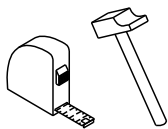


Lzgr x 1

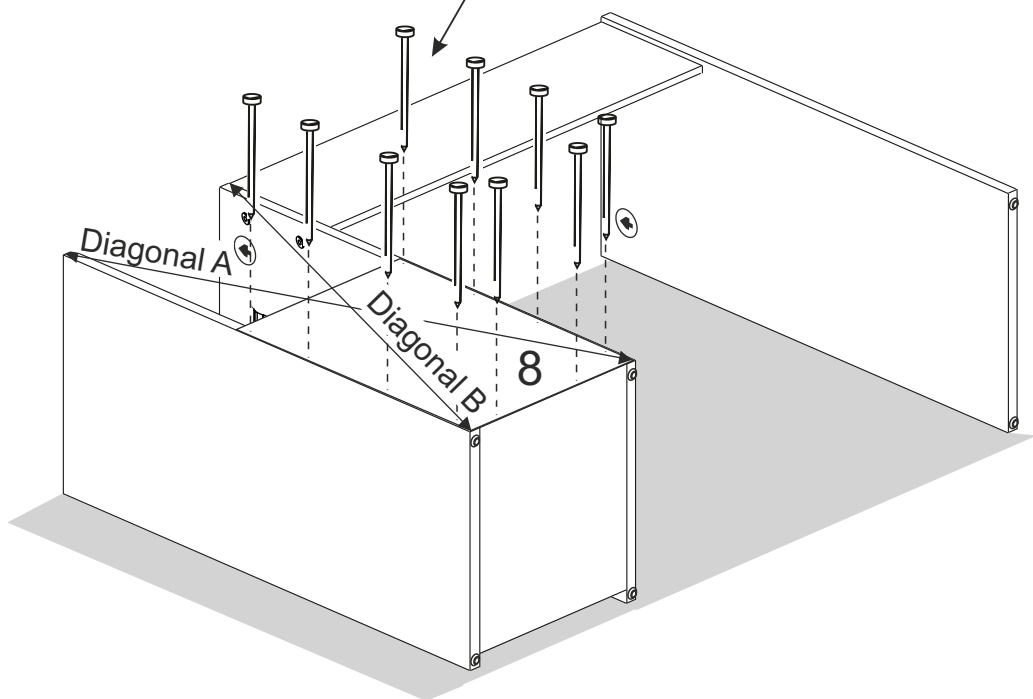
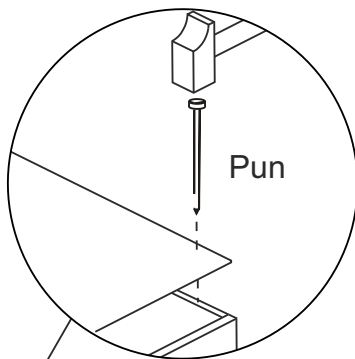


5

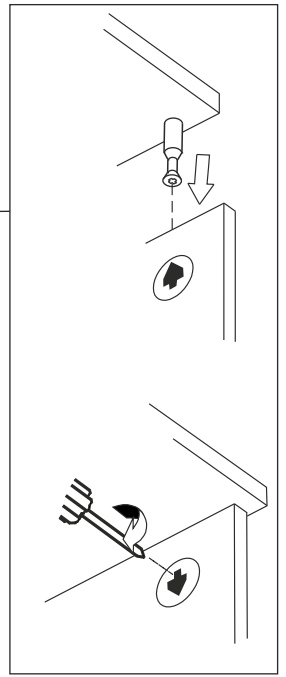
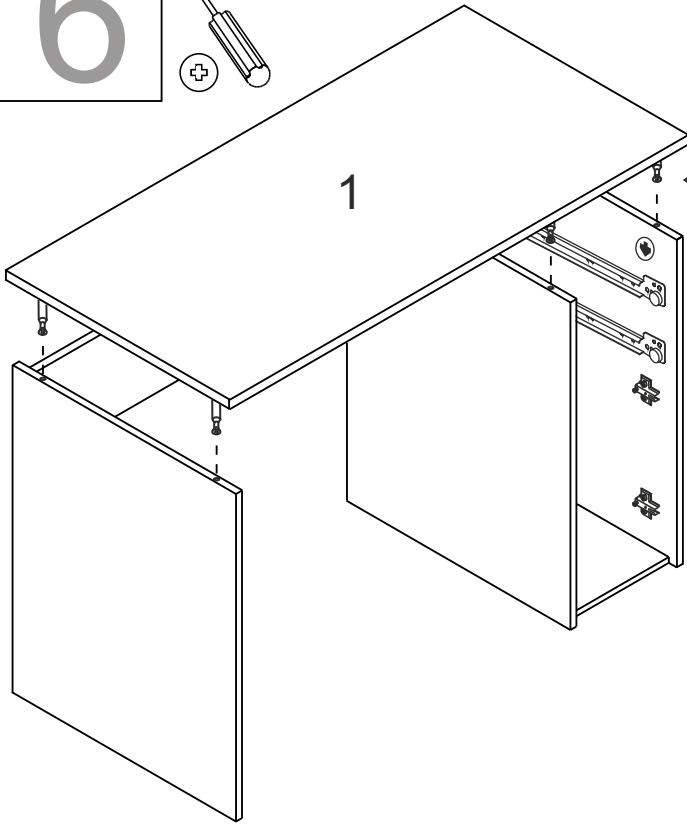
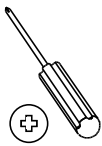
Pun x 30



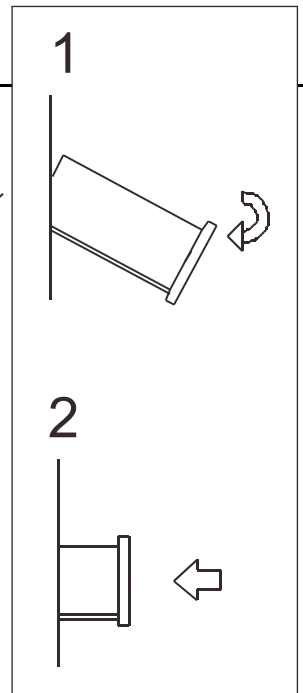
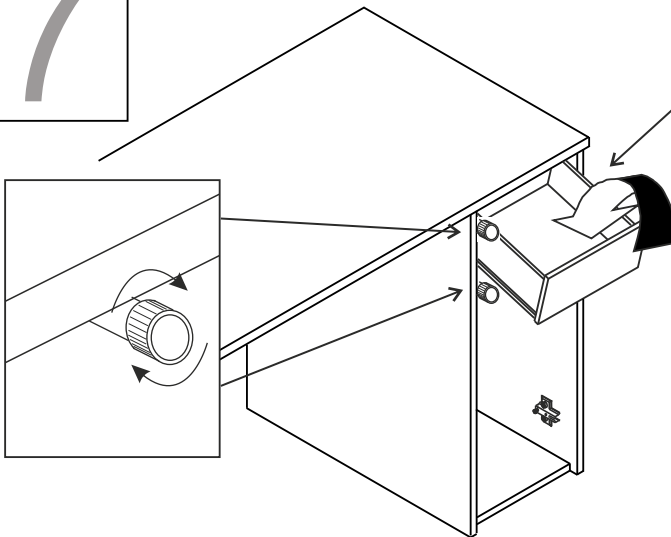
Diagonal A = Diagonal B

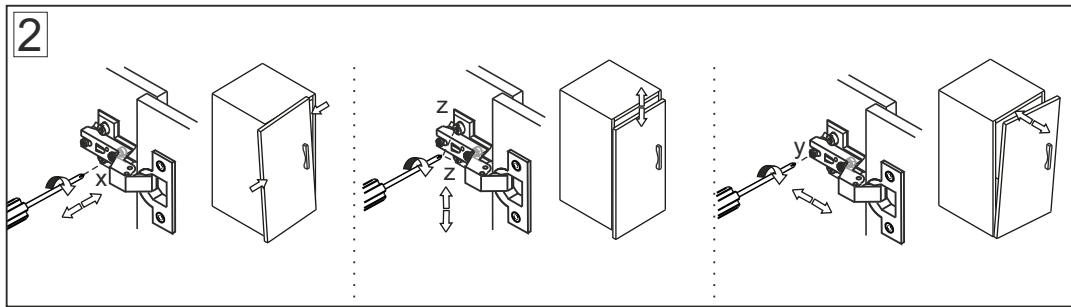
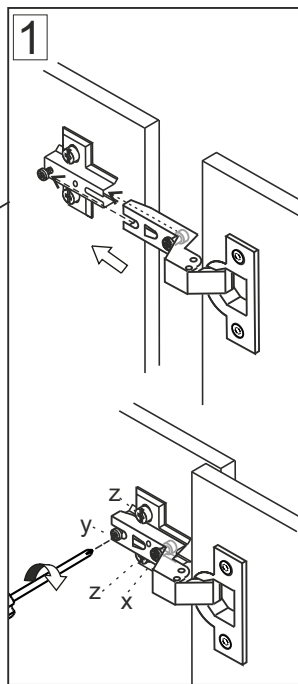
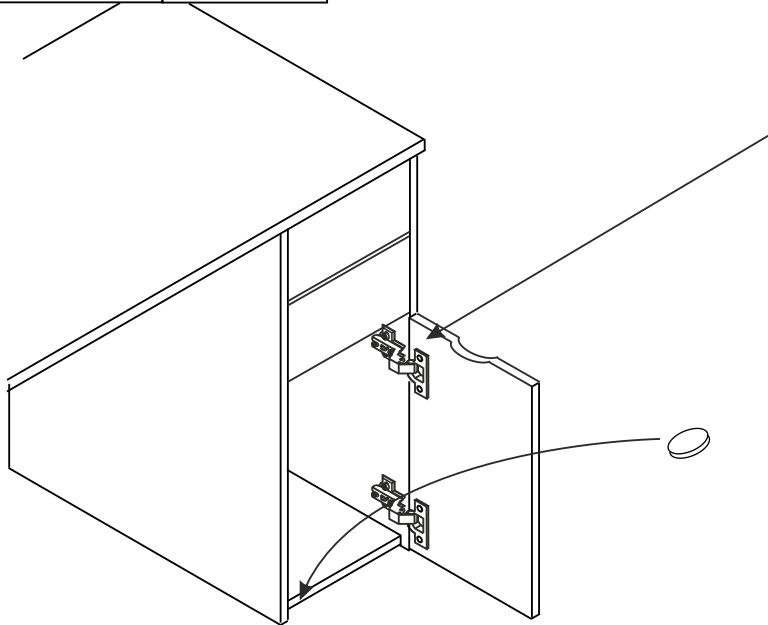


6



7





**CONDICIONES DE USO Y MANTENIMIENTO**

Producto de uso doméstico.  
 Evitar colocar el mueble cerca de fuentes de calor, de humedad o de una fuerte luz solar.  
 No lo limpie con productos abrasivos, ni disolventes.  
 Quitar el polvo antes de limpiarlo.  
 Utilizar un paño húmedo, limpio y sin pelos.

**CONDITIONS OF USE AND MAINTENANCE OF FURNITURE**

Product for domestic use only.  
 Avoid placing the furniture near sources of heat, damp, or strong sunlight.  
 Do not clean with abrasive products or cleaning products with solvents.  
 Use a dust remover before any cleaning process.  
 It is recommended to use a damp, lint-free clean cloth.

**ATENCIÓN AL CLIENTE  
 CUSTOMER SUPPORT**

**(+34)964 321 111**

8am-1pm 3pm-5:30pm lunes a viernes  
 Monday to Friday

Web: [www.mueblespitarch.com](http://www.mueblespitarch.com)  
 e-mail: [comercial@mueblespitarch.com](mailto:comercial@mueblespitarch.com)

**LOTE/BATCH NUMBER 5437**