

# Zapatero Ábaco

## 4 puertas con espejos

Instrucciones de montaje



# Te aconsejamos

Ordena y cuenta las piezas y herrajes

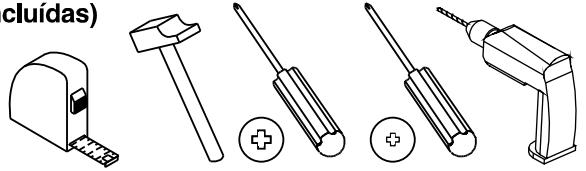
Habilita una zona para el montaje

Utiliza la caja de embalaje desplegada como superficie de apoyo

No fuerces los tornillos y los elementos de montaje

Sigue paso a paso las instrucciones de montaje

## Las herramientas que necesitas (no incluidas)



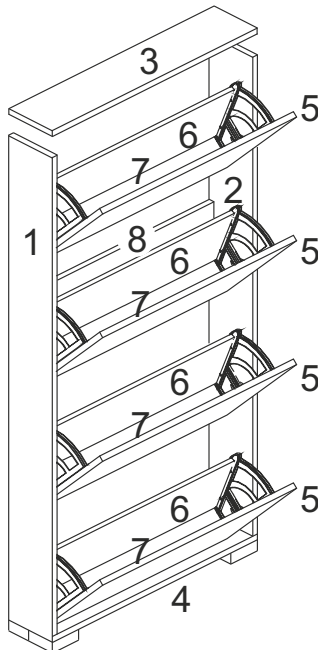
## Los herrajes que encontrarás en el kit

Exc x 8 Nº721016/17 	Ima x 8 Nº721067 	Pla x 8 Nº721068 	Lz x 1 Nº710251 	Aut x 4 Nº710250 
Pat x 4 Nº710086 	Tir x 4 Nº722015 	Tac x 1 Nº721063 	Alc x 1 Nº721021 	Tpt x 16 Nº721070 
Acc x 8 Nº721055 	Comp x 8 Nº710045 	Topq x 16 Nº721019 	Rei x 40 Nº721020 	

## Las piezas incluidas en el kit



AVISO: este mueble puede contener piezas innecesarias para el montaje, pero necesarias para el embalaje.



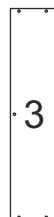
# Las piezas incluidas en el kit



Lateral izq  
1454x170 mm  
58615/1008615



Lateral drcho  
1454x170 mm  
58614/1008614



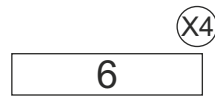
Techo  
742x172 mm  
58631/1008631



Suelo  
742x172 mm  
58632/1008632



Puerta abatible  
704x355 mm  
58643/1008643



Pieza vert. interior  
669x143 mm  
56352



Pieza horz. interior  
669x63 mm  
56353



Pieza trasera  
708x188 mm  
58675/1008675

# 1

## El primer paso es el montaje de los herrajes

Ima x 8



Acc x 8



Clip

Topq x 8



Exc x 4



Exc x 4



Exc

Clip

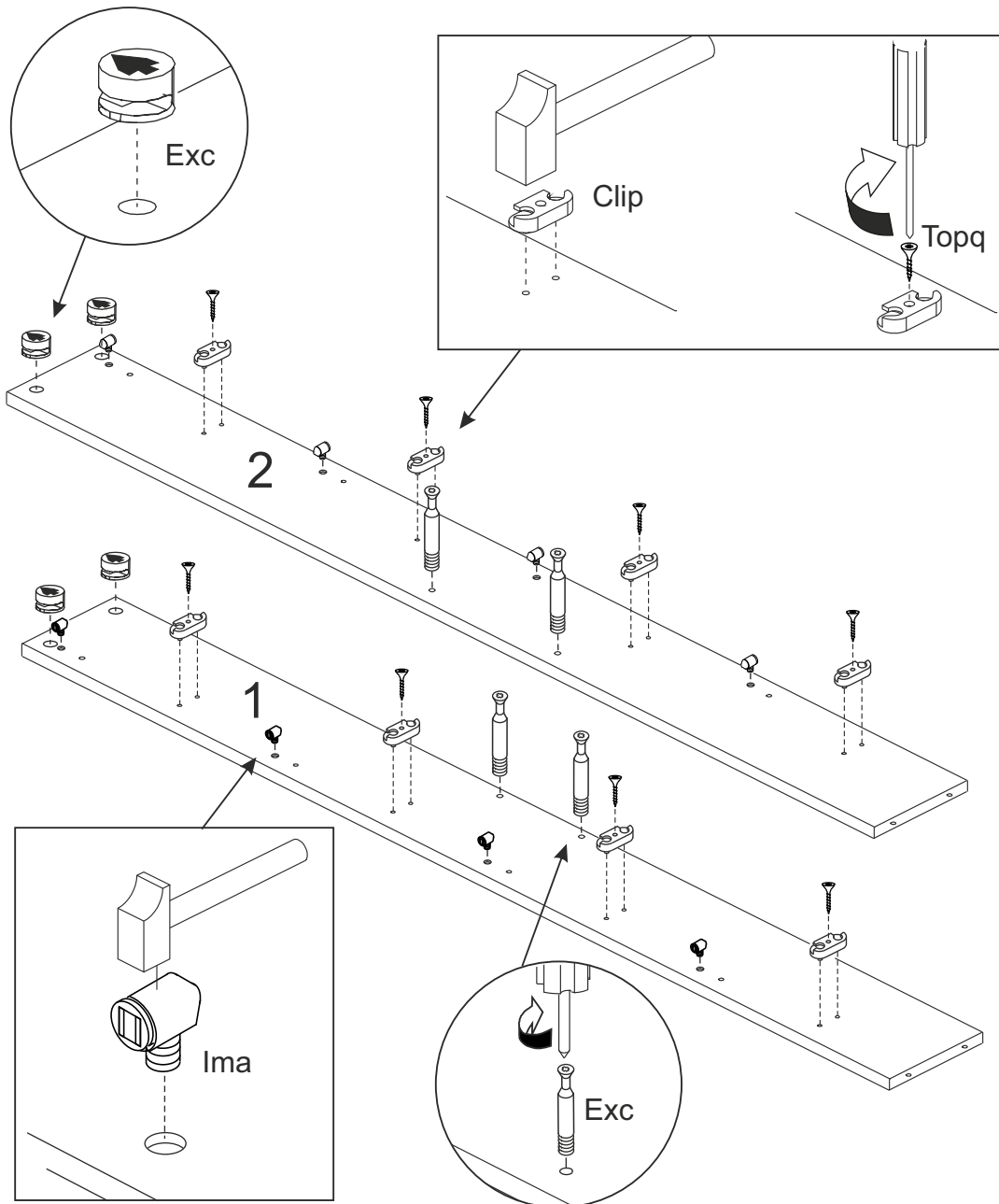
Topq

2

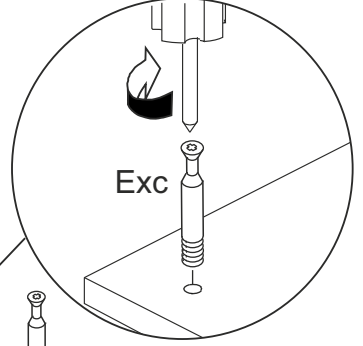
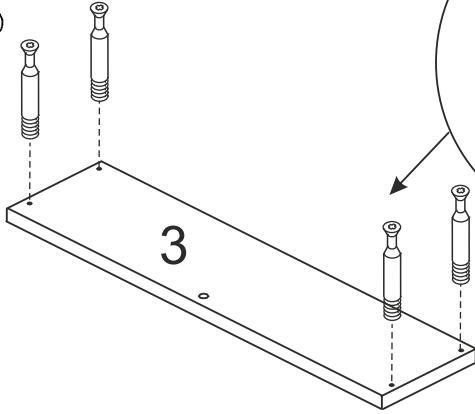
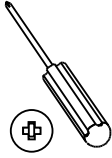
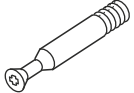
1

Ima

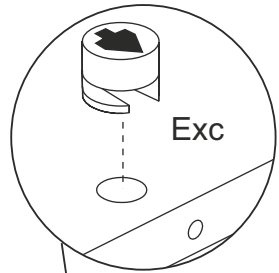
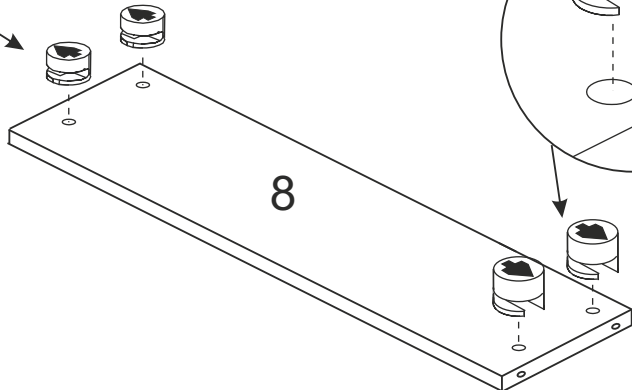
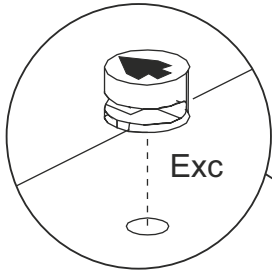
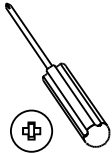
Exc



Exc x 4



Exc x 4



# Las cuatro puertas se montan igual

Comp x 8



Rei x 40



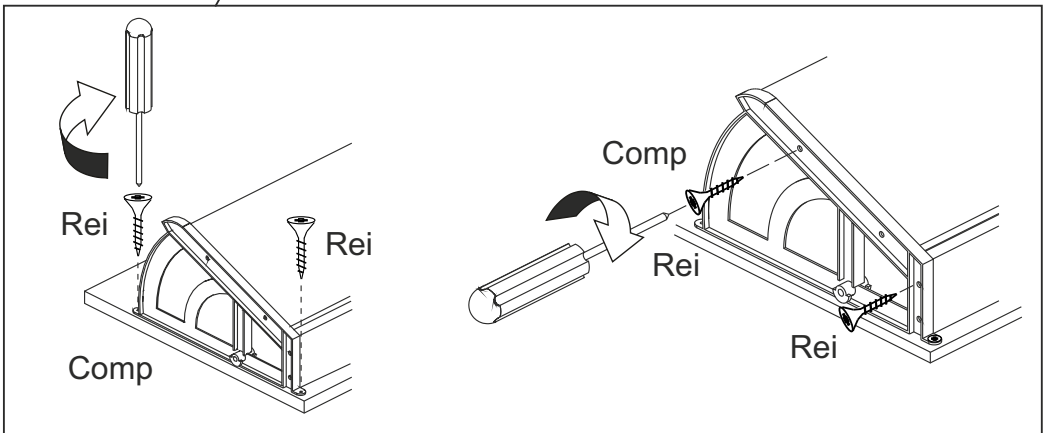
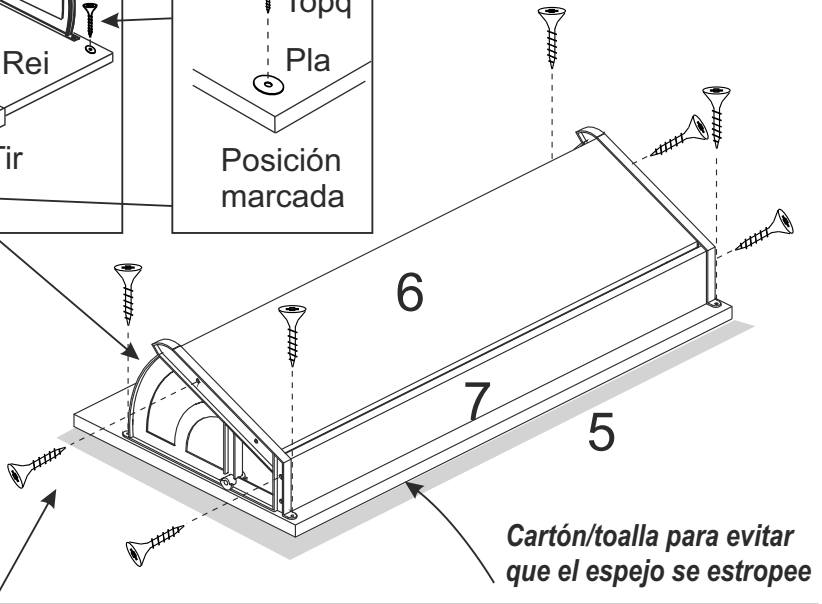
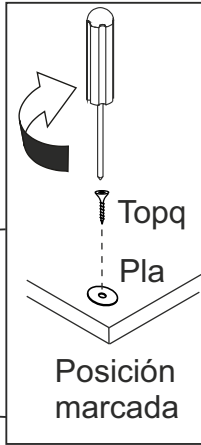
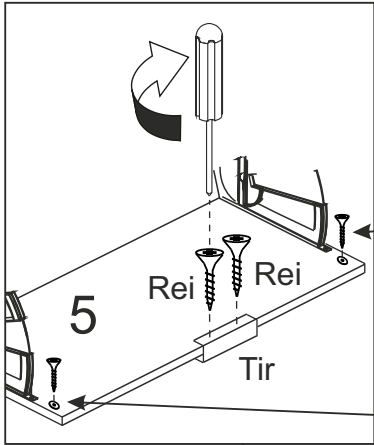
Tir x 4



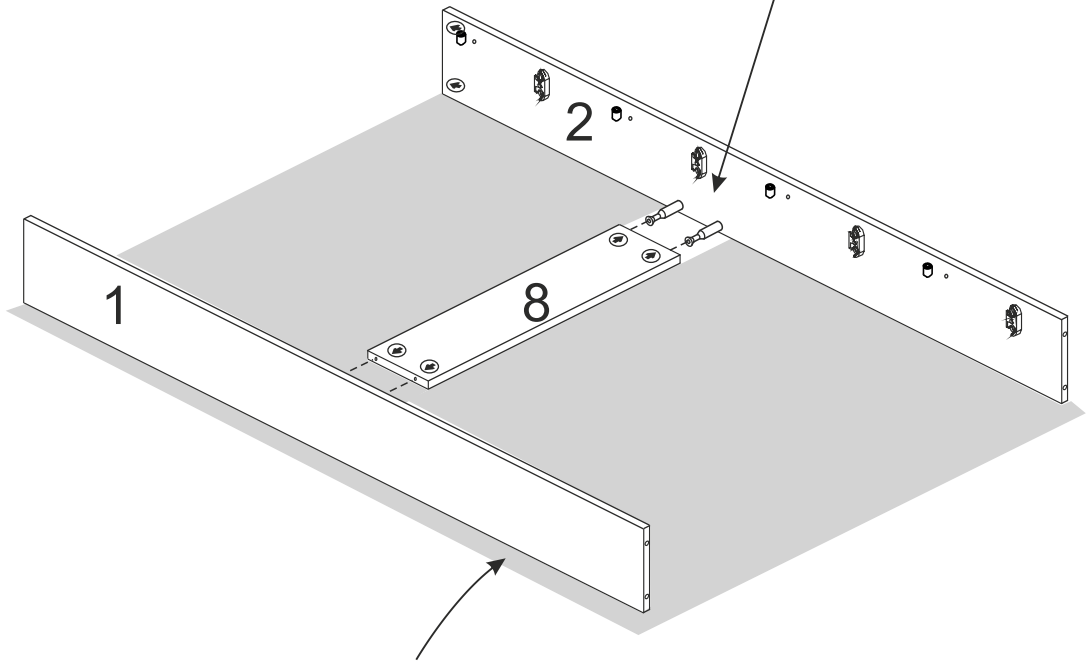
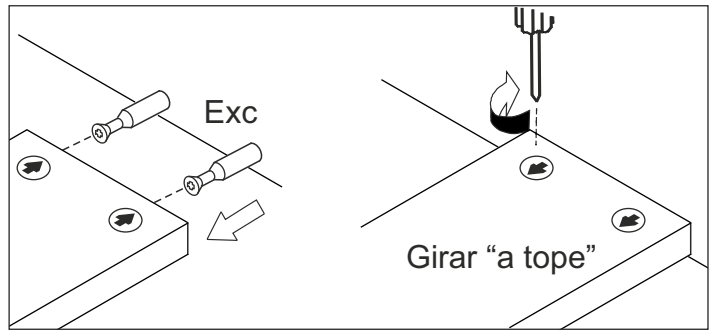
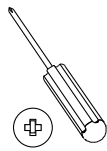
Topq x 8



Pla x 8



2



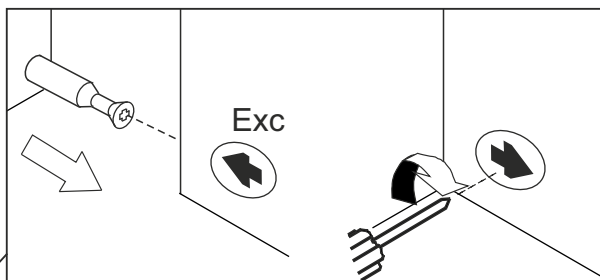
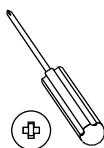
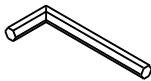
*Cartón para evitar que el canto se estropee*

# 3

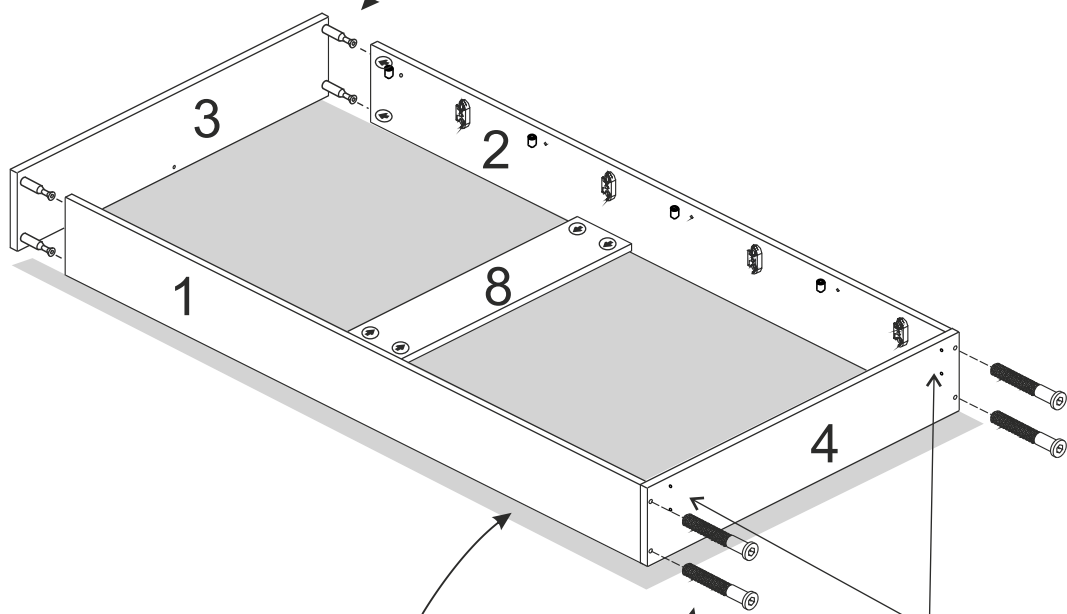
Aut x 4



Lz x 1

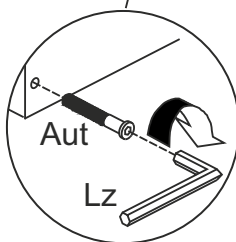


Girar "a tope"



*Cartón para evitar que el canto se estropee*

Marcas para las patas delanteras



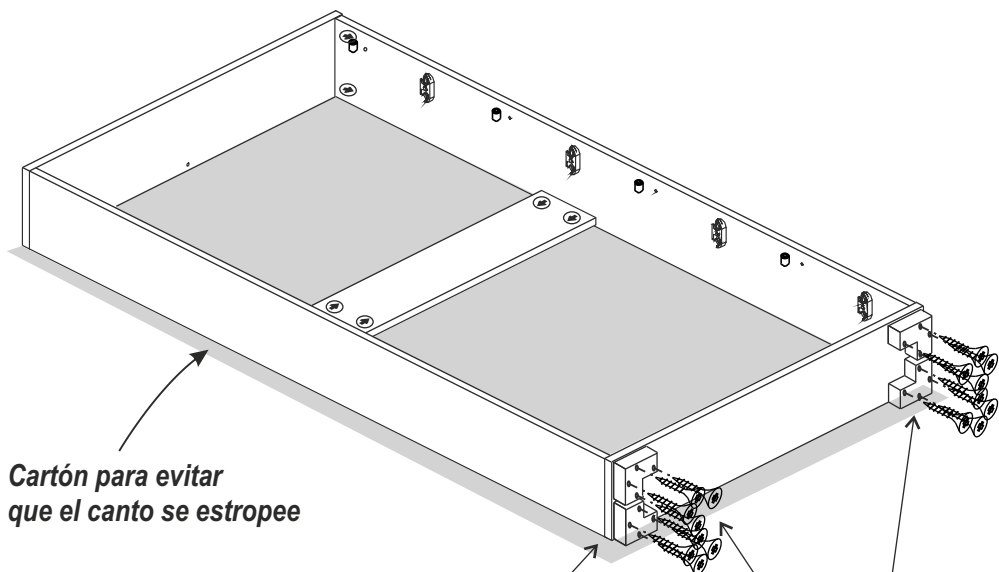
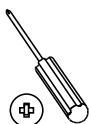


# 4

Tpt x 16



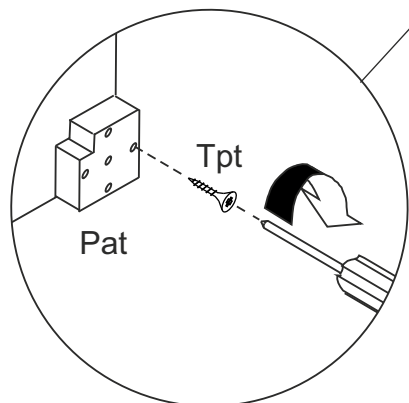
Pat x 4



*Cartón para evitar que el canto se estropee*

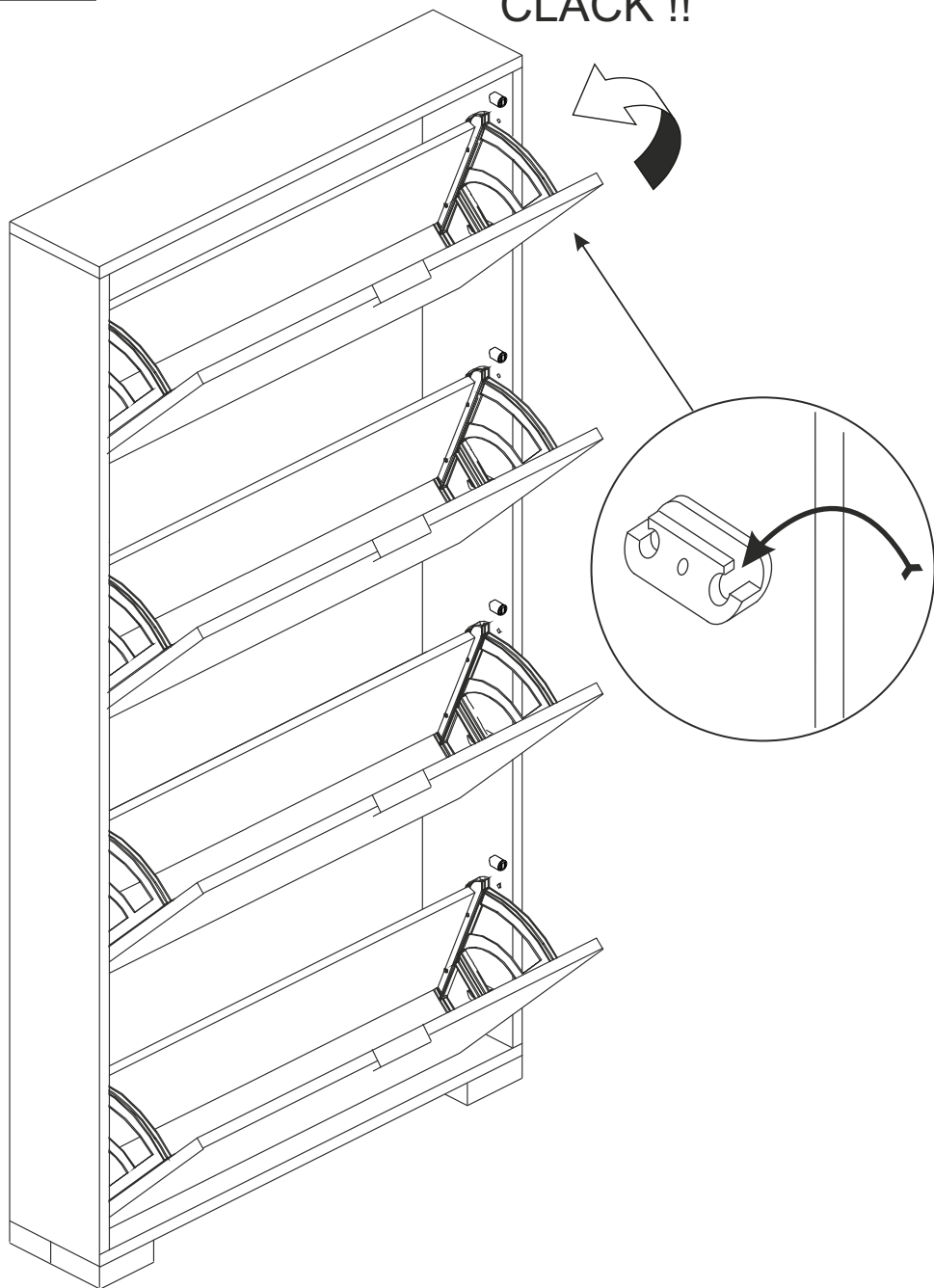
Marcas para las patas delanteras

Los otros tornillos hacen su propio agujero



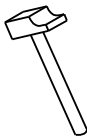
5

CLACK !!



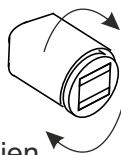
# 6

Acc x 8

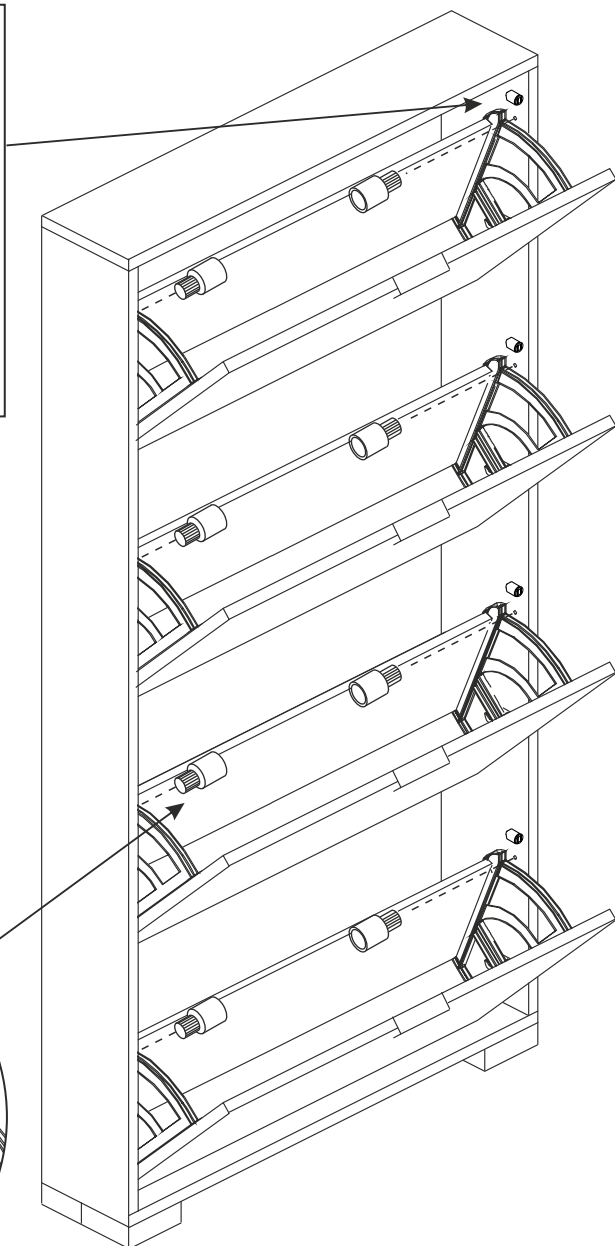
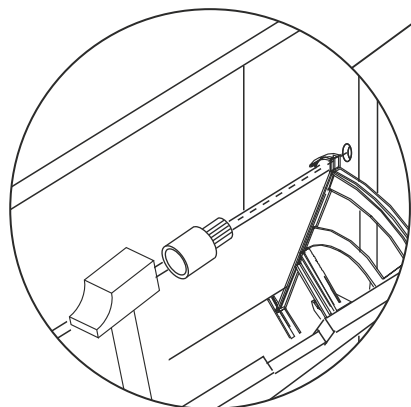


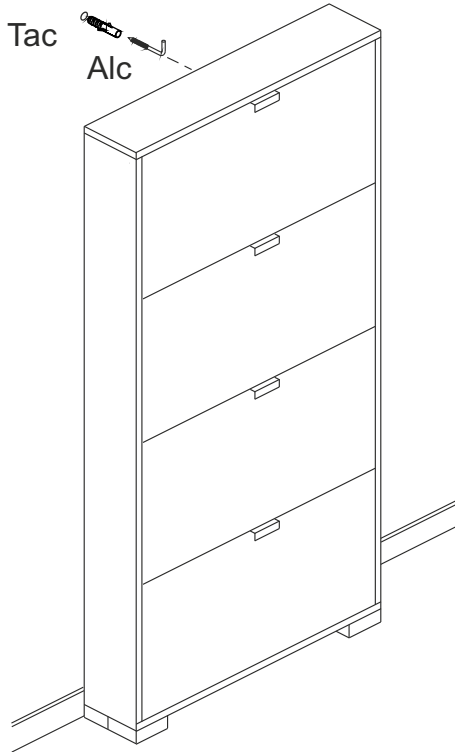
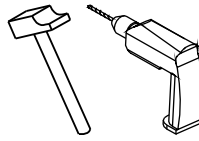
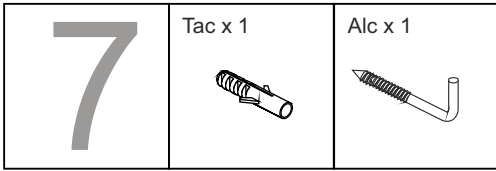
## Imanes regulables

Regular los 2 imanes de cada puerta a la vez.



Sacarlos hasta que "peguen" bien.





#### CONDICIONES DE USO Y MANTENIMIENTO

Producto de uso doméstico.

Evitar colocar el mueble cerca de fuentes de calor, de humedad o de una fuerte luz solar.

No lo limpie con productos abrasivos, ni disolventes.

Quitar el polvo antes de limpiarlo.

Utilizar un paño húmedo, limpio y sin pelos.

#### CONDIÇÕES DE USO E MANUTENÇÃO DO MÓVEL

Produto de uso doméstico.

Evitar colocar o móvel próximo a fontes de calor, de humidade ou exposto a luz solar intensa.

Não limpar com produtos abrasivos ou produtos de limpeza com solvente.

Eliminar o pó antes de qualquer processo de limpeza.

É recomendável utilizar um pano húmido, limpo e sem pelos.

ATENCIÓN AL CLIENTE  
ATENDIMENTO AO CLIENTE

**(+34)964 321 111**

HORARIO: 8-13h 15-17:30h de lunes a viernes

Web: [www.mueblespitarch.com](http://www.mueblespitarch.com)  
e-mail: [comercial@mueblespitarch.com](mailto:comercial@mueblespitarch.com)

**LOTE 5138/5139**