

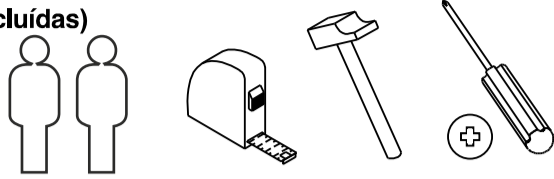
VITRINA ARTIK

ATENCIÓN AL CLIENTE
964 321 111

Web: www.mueblespitarch.com
e-mail: comercial@mueblespitarch.com



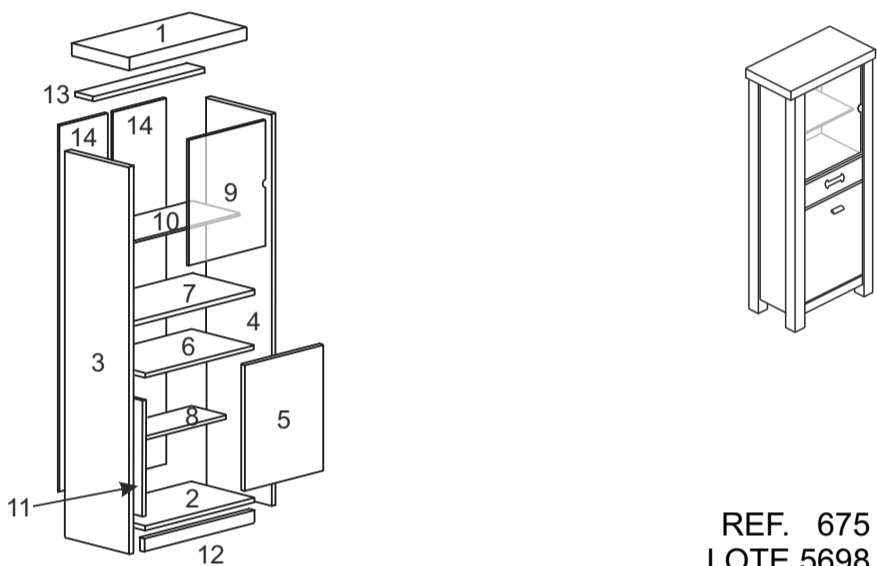
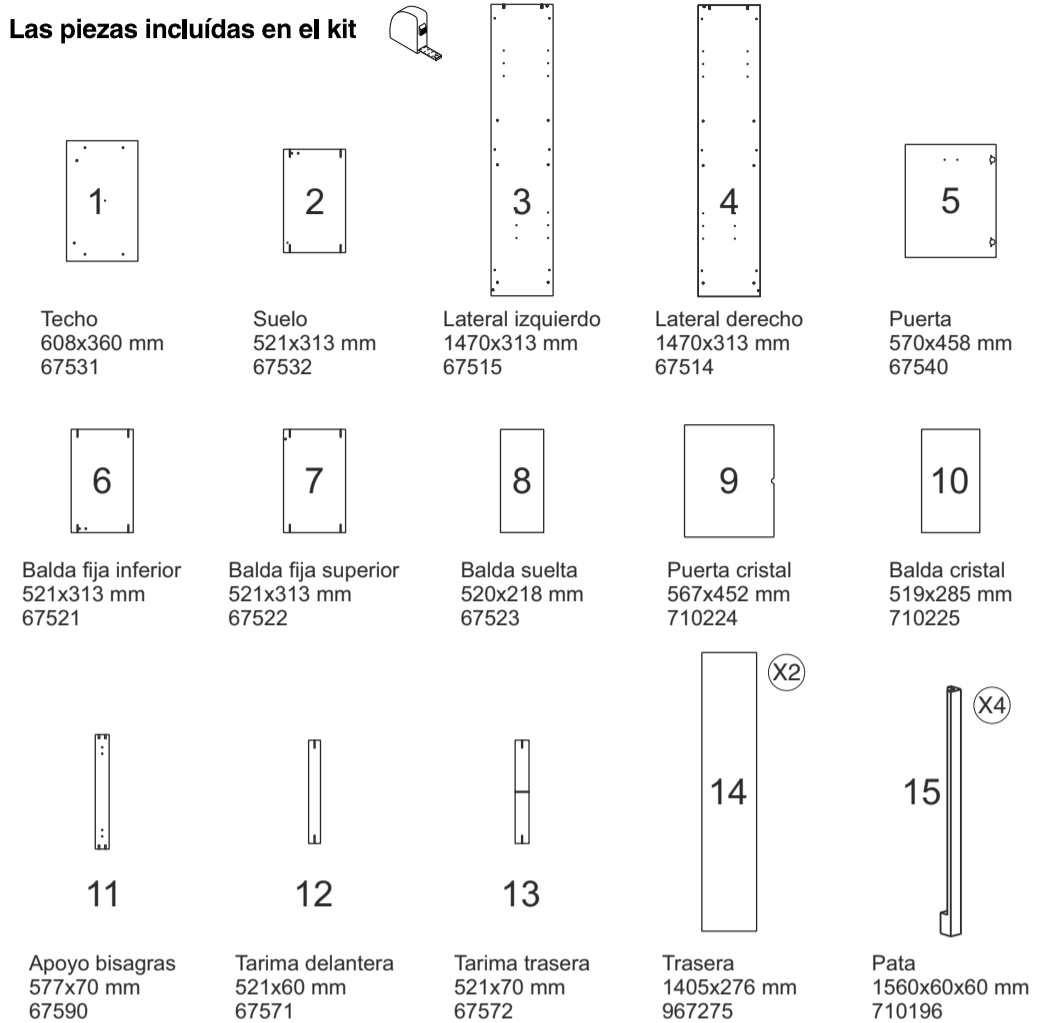
Las herramientas que necesitas (no incluidas)



Los herrajes que encontrarás en el kit

Col x 1 Nº721060 	Tap x 8 Nº721308 	Pun x 30 Nº720006 	Pem x 9 Nº721036 	Aut x 16 Nº721002
Lz x 1 Nº721034 	Cestag x 1 Nº710177 	Tirad x 1 Nº723035 	Cab x 12 Nº721107 	
Bisg x 2 Nº723025 	Bs x 2 Nº723024 	Tir x 2 Nº721007 	Rei x 4 Nº721020 	
Ima x 1 Nº721067 	Pla x 1 Nº721092 	Apl x 1 Nº710226 	Trans x 1 Nº710227 	

Las piezas incluidas en el kit



REF. 675
LOTE 5698

Te aconsejamos

Ordena y cuenta las piezas y herrajes

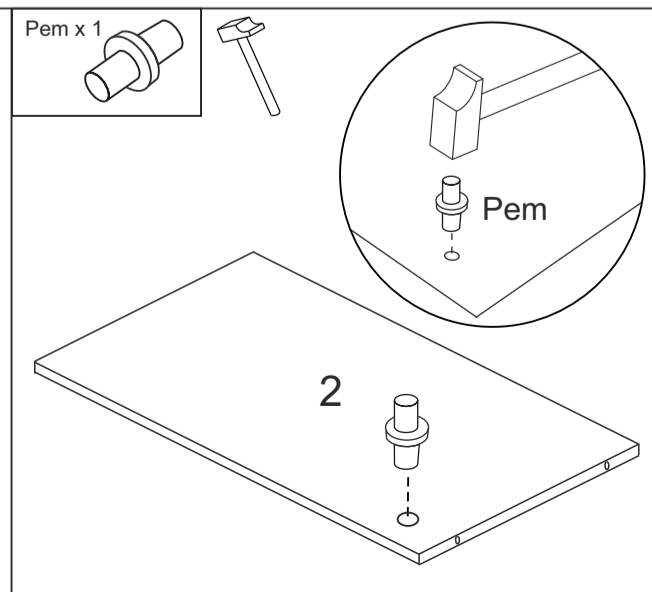
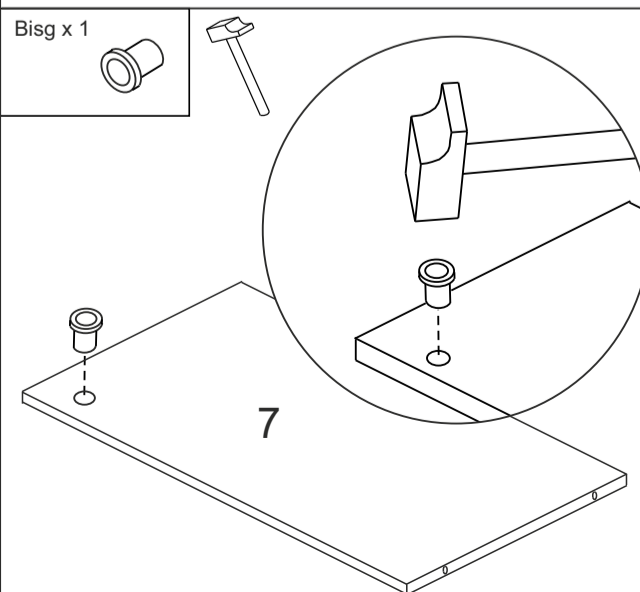
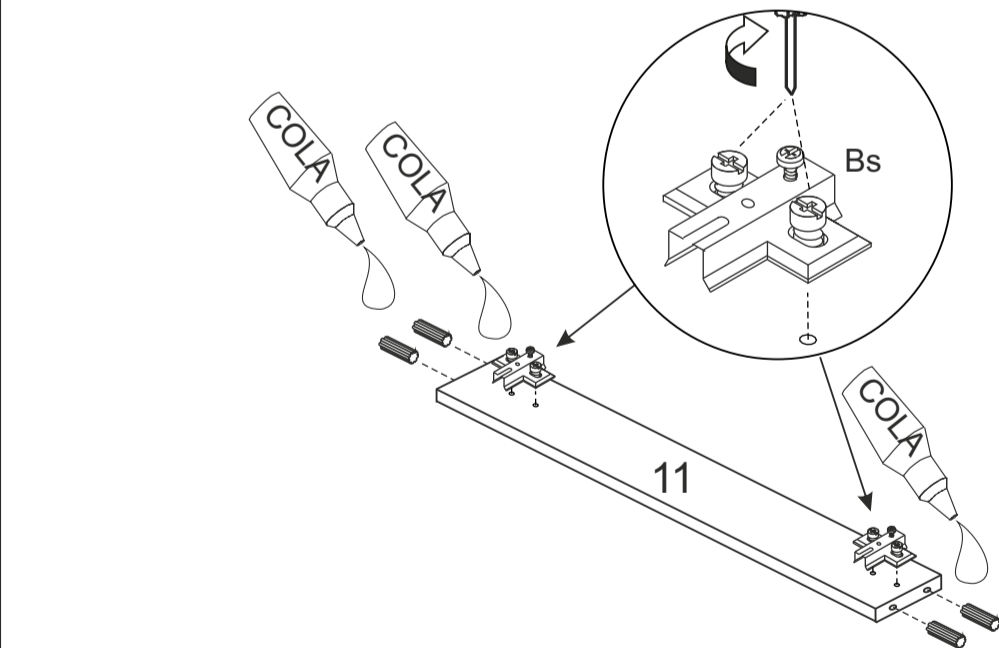
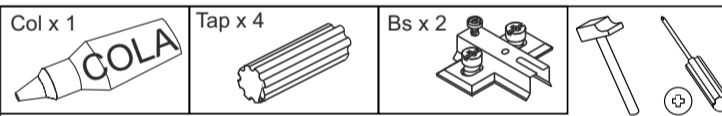
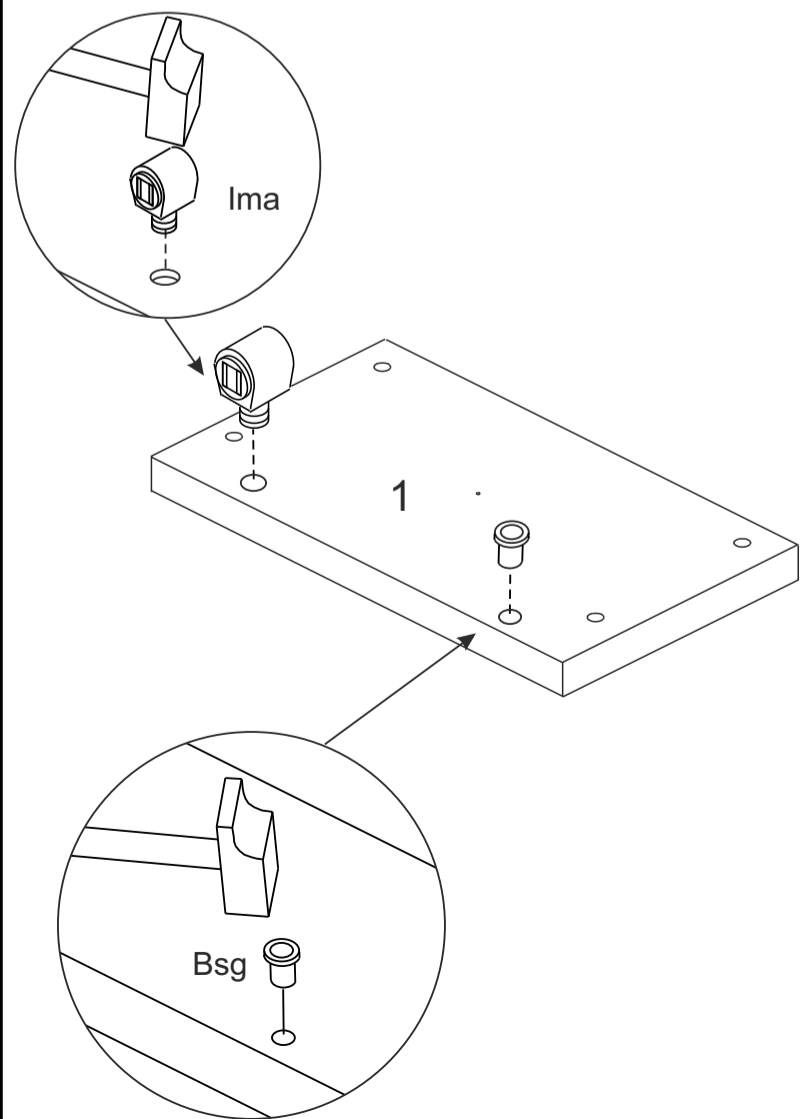
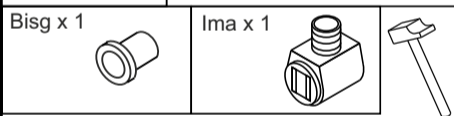
Habilita una zona para el montaje

No fuerces los tornillos y los elementos de montaje

Sigue paso a paso las instrucciones de montaje

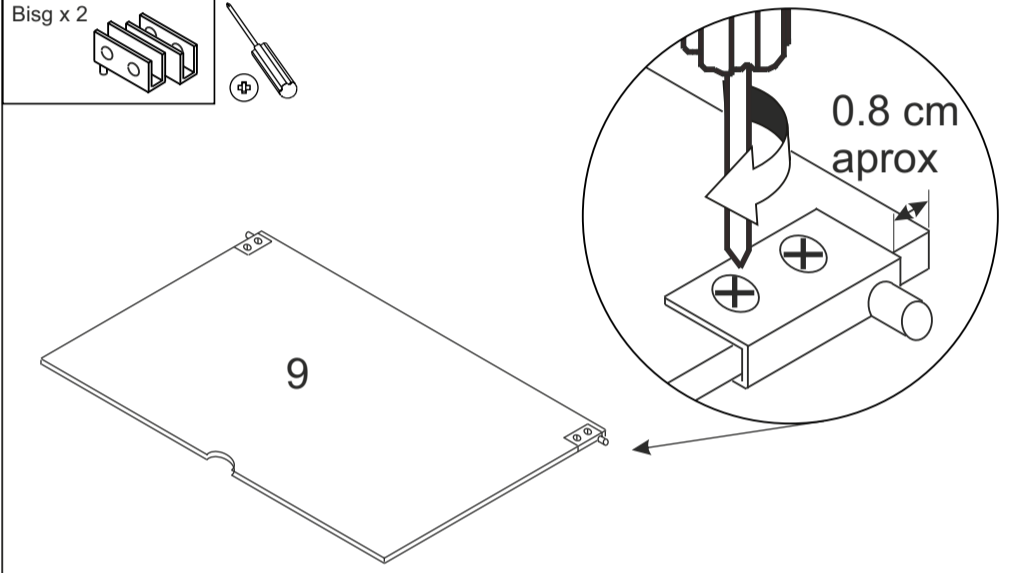
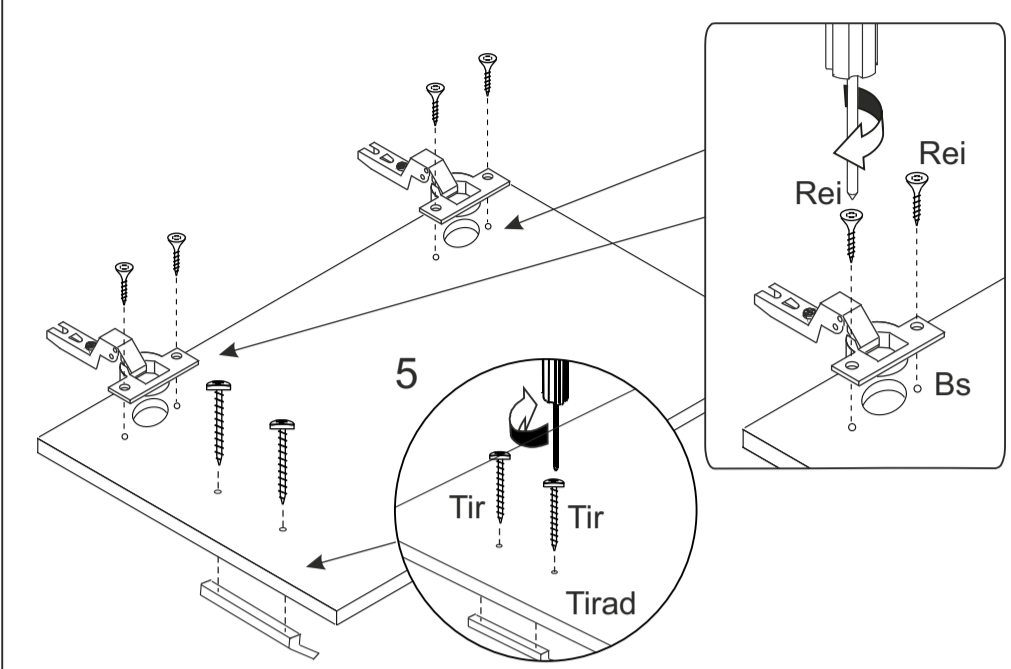
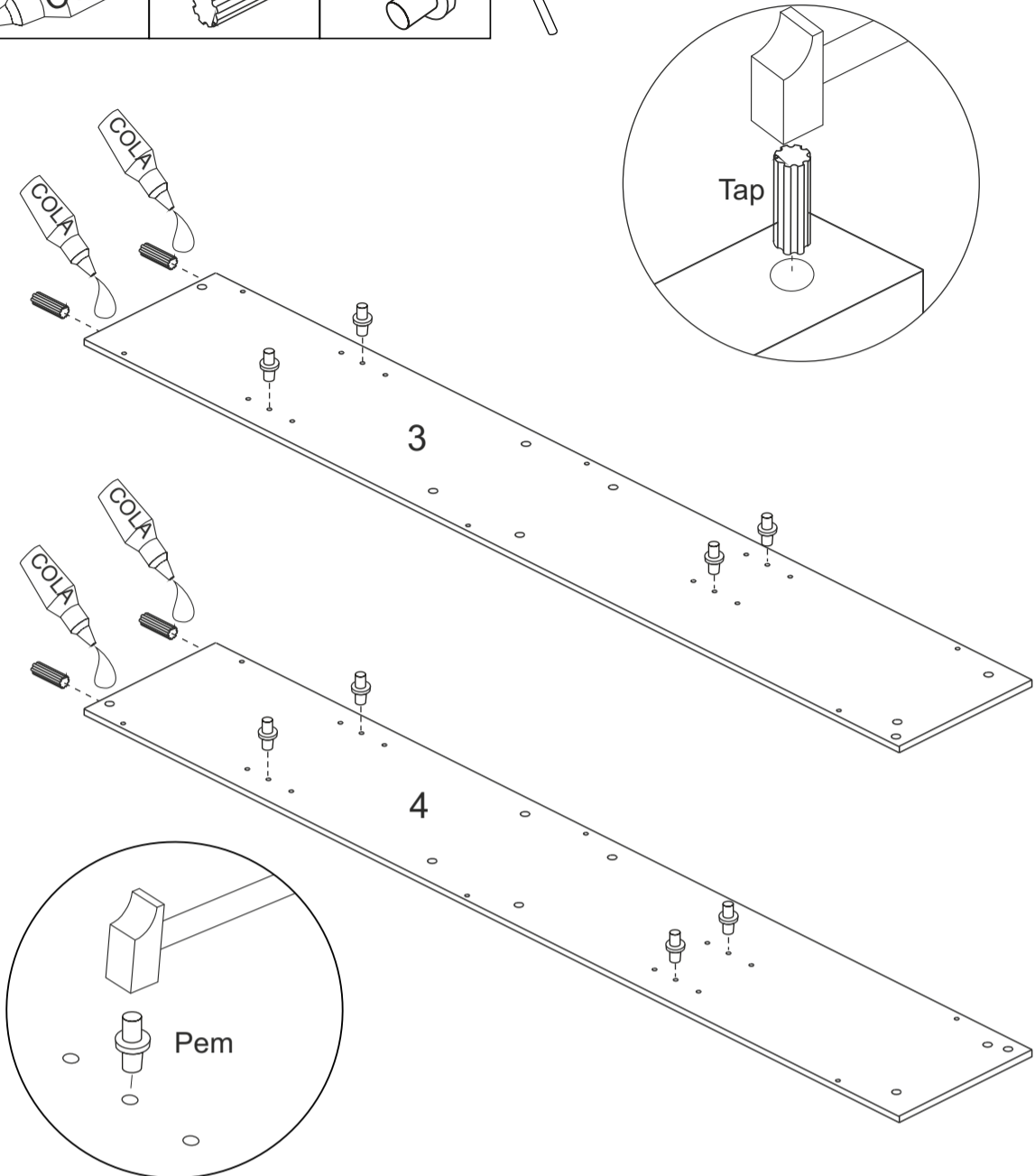
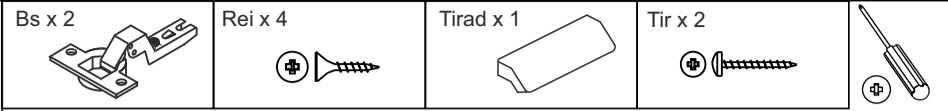
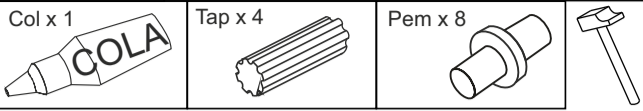
1

El primer paso es el montaje de los herrajes



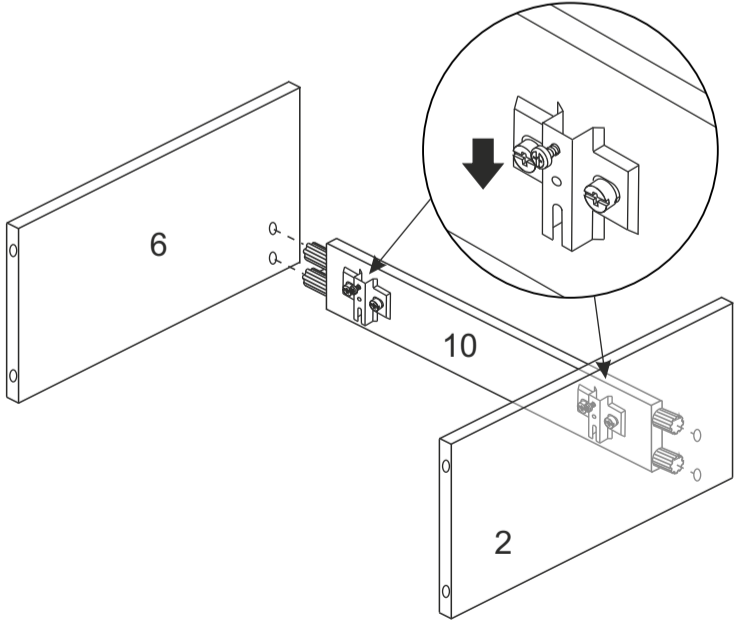
1

El primer paso es el montaje de los herrajes

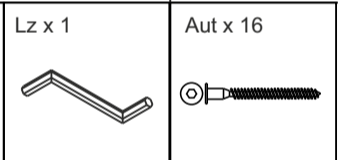


2

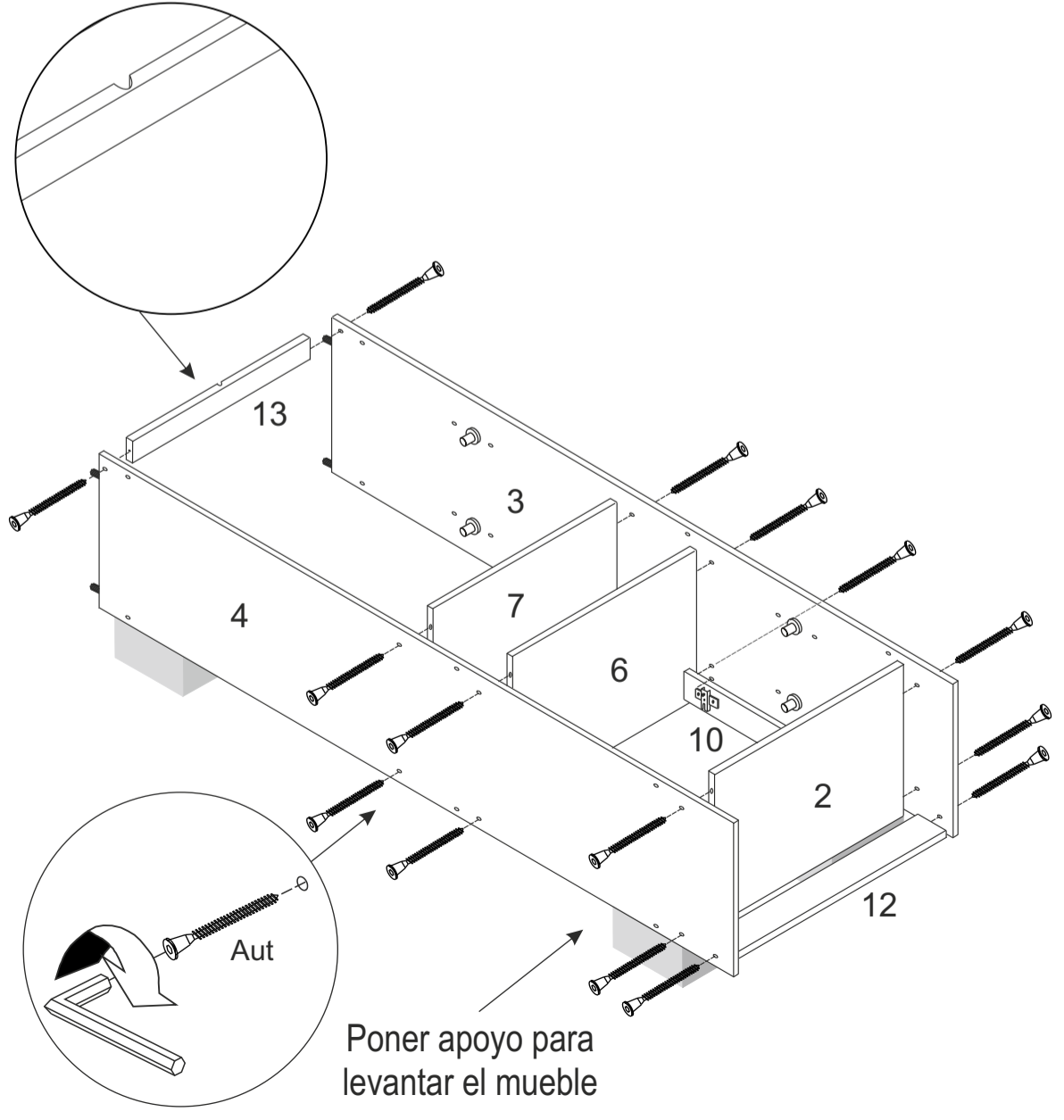
¡Respetar la dirección de la placa-bisagra!



3

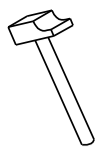
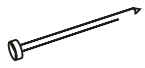


Ranurado por arriba, para pasar el cable

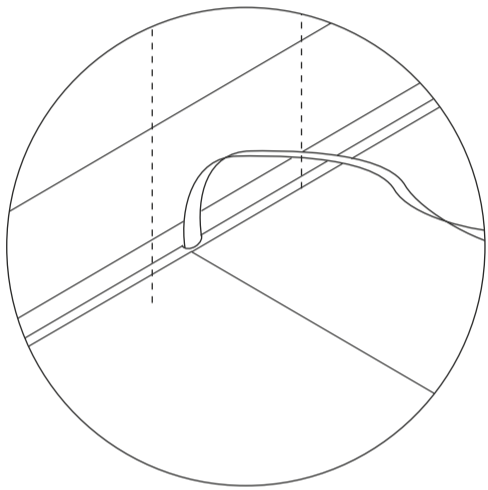


4

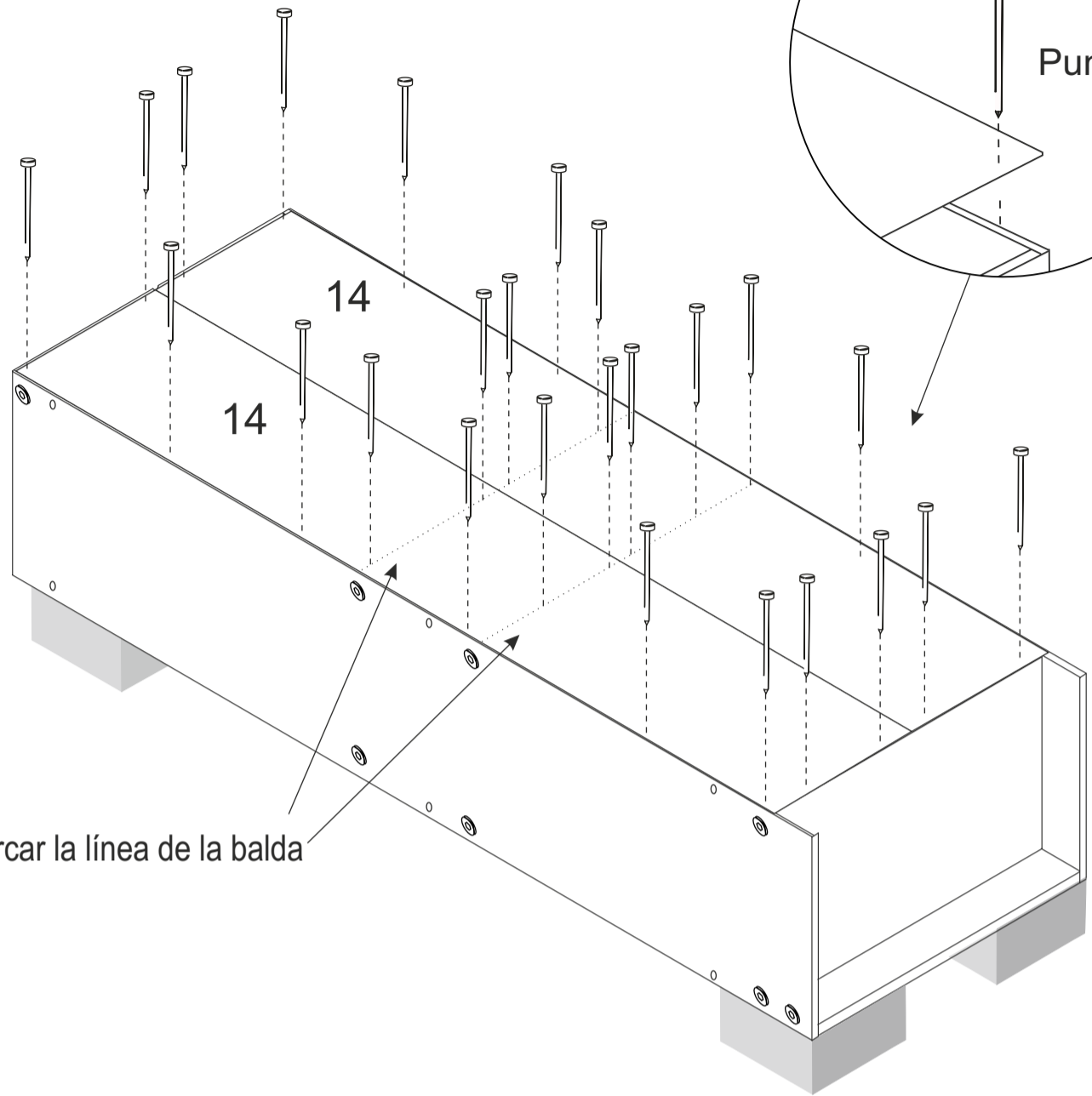
Pun x 30



Colocar las traseras de manera que pueda salir el cable por arriba
Deben quedar bien escuadradas

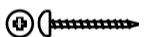


Marcar la línea de la balda

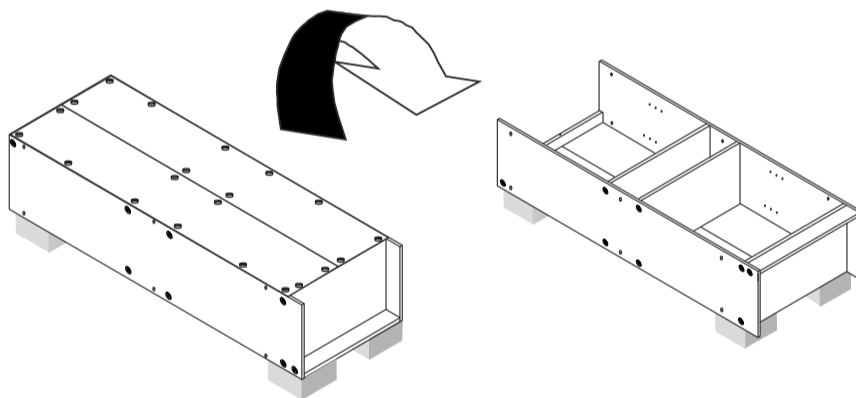
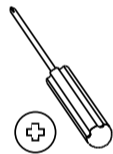
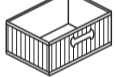


5

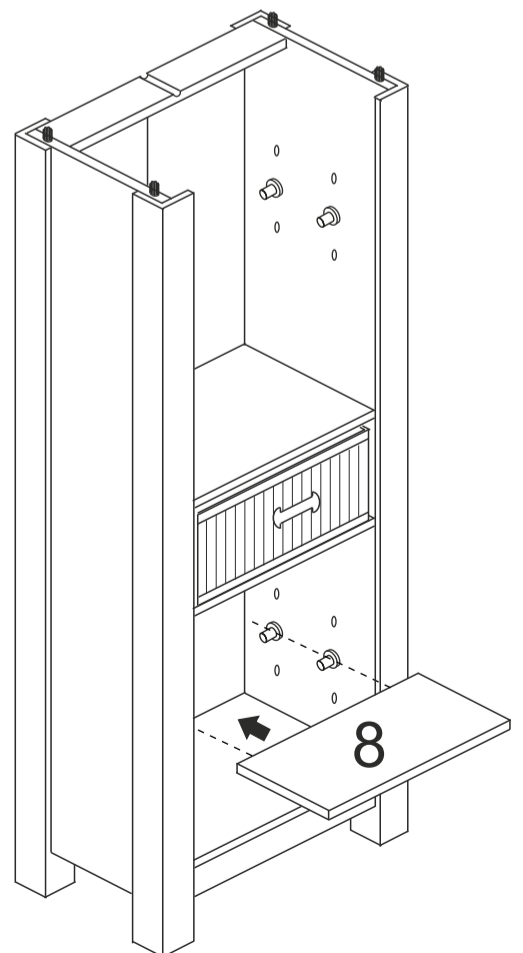
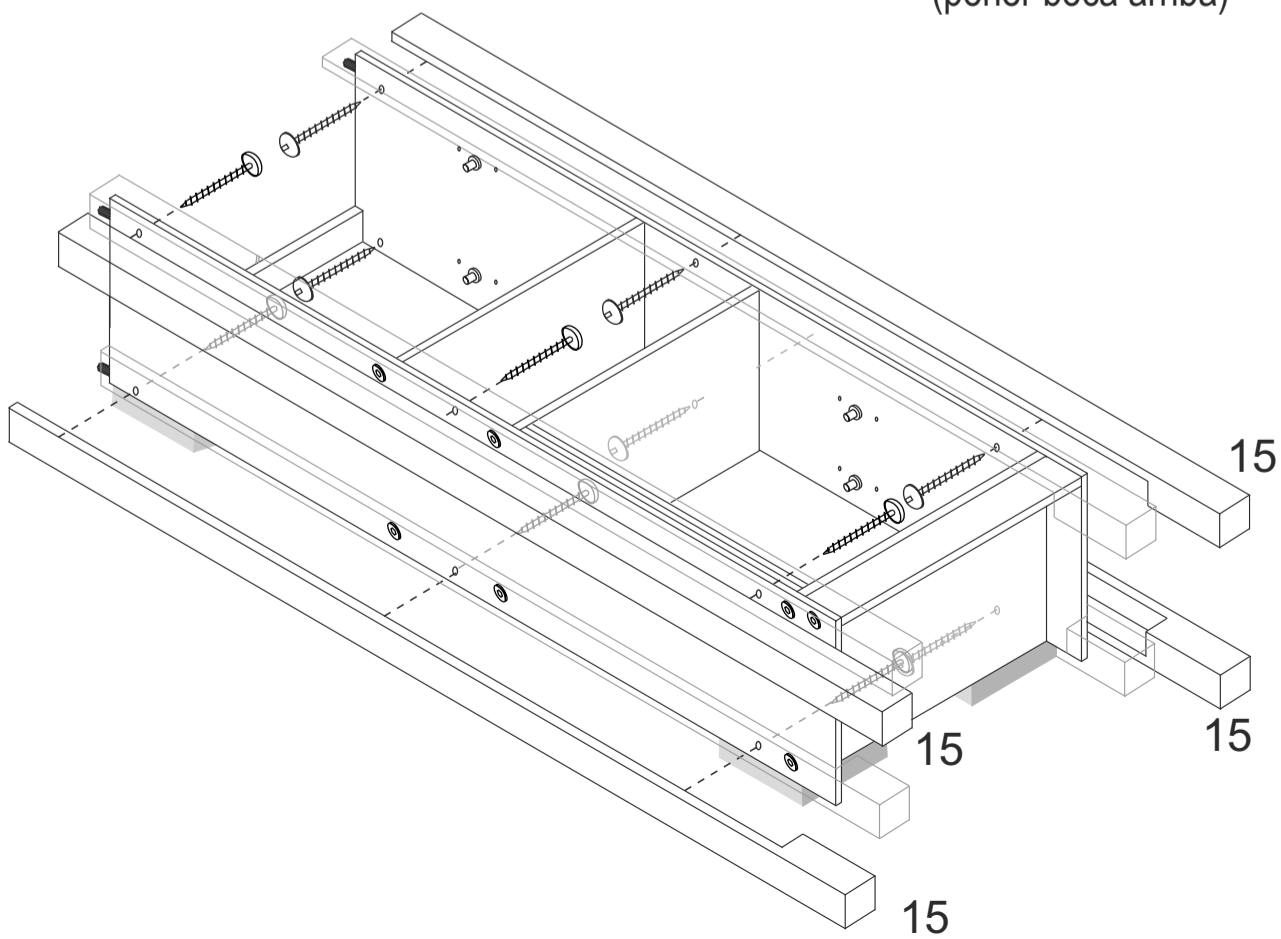
Cab x 12



Cestag x 1

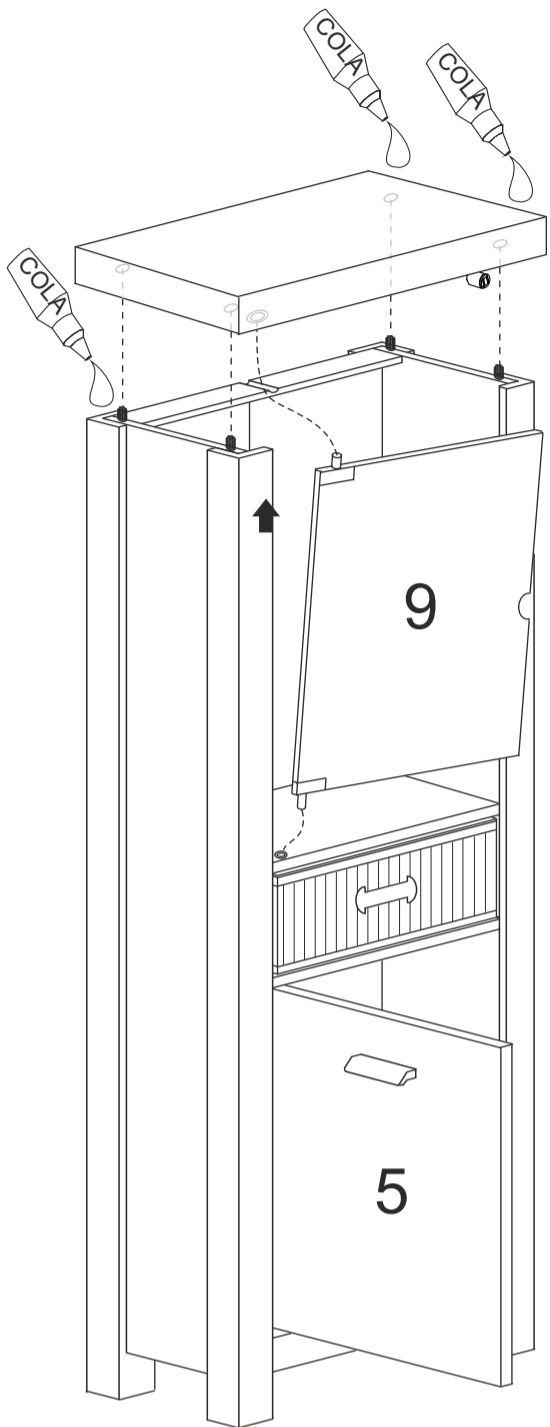
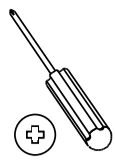
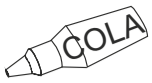


Dar la vuelta al mueble
(poner boca arriba)

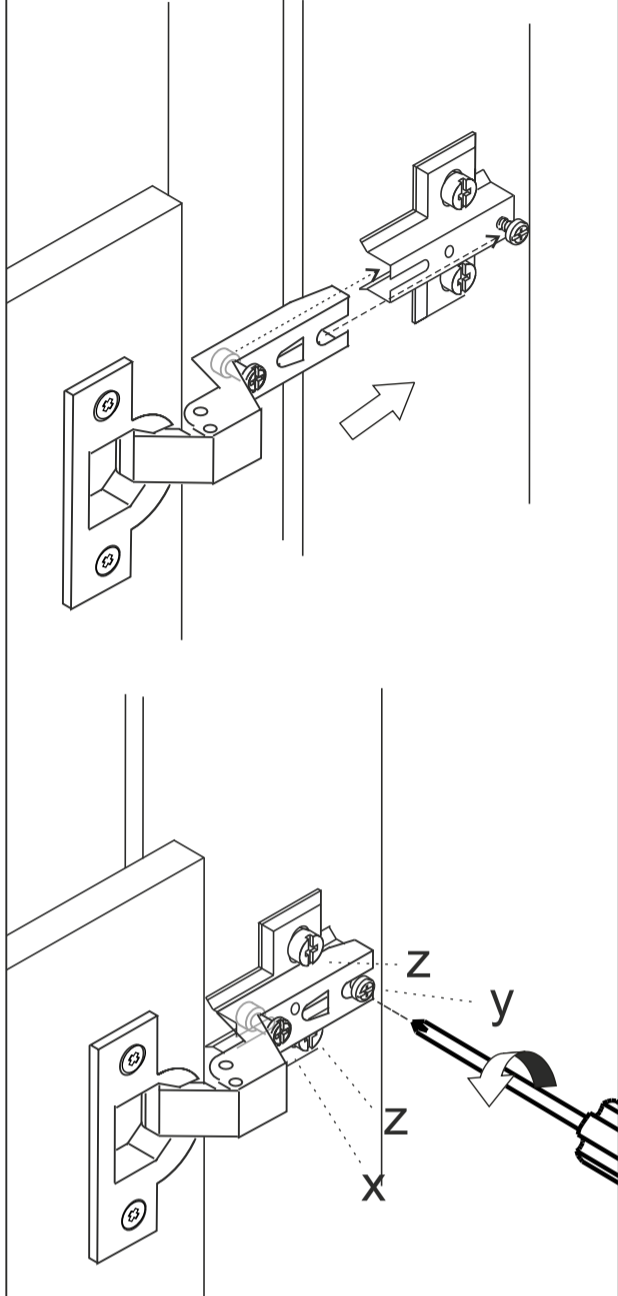


6

Col x 1

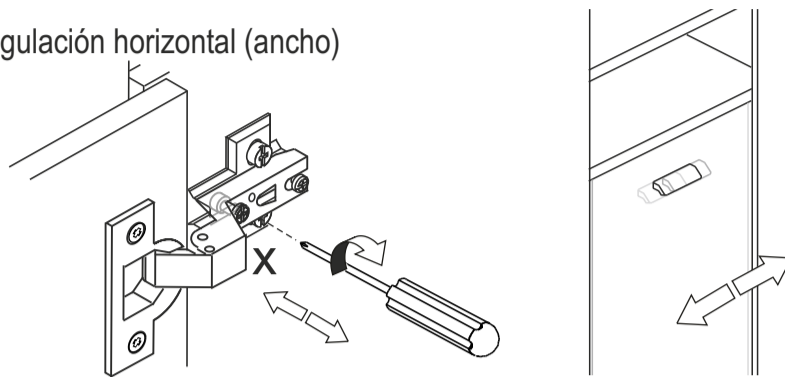


1 Inserta cada bisagra en su placa y aprieta el tornillo "y"

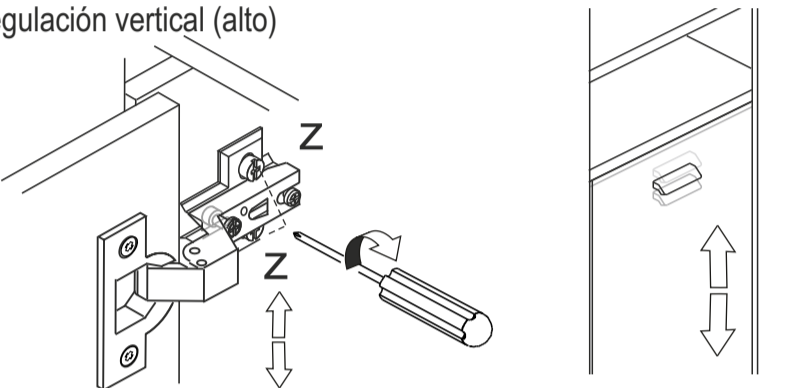


2 Puerta regulable en las tres direcciones: ancho, alto y fondo (x,y,z)

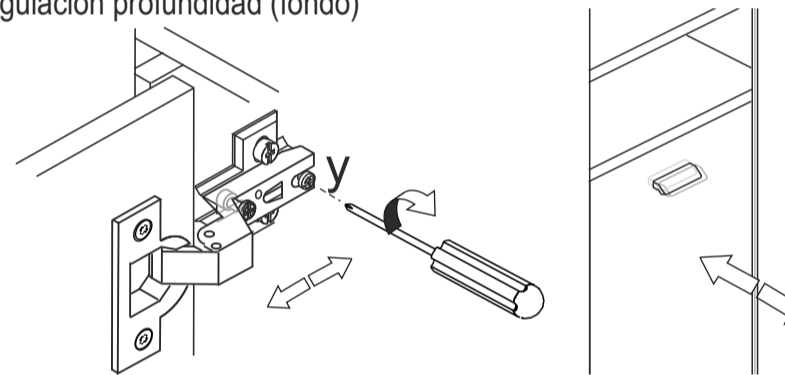
Regulación horizontal (ancho)



Regulación vertical (alto)



Regulación profundidad (fondo)



7

Pla x 1

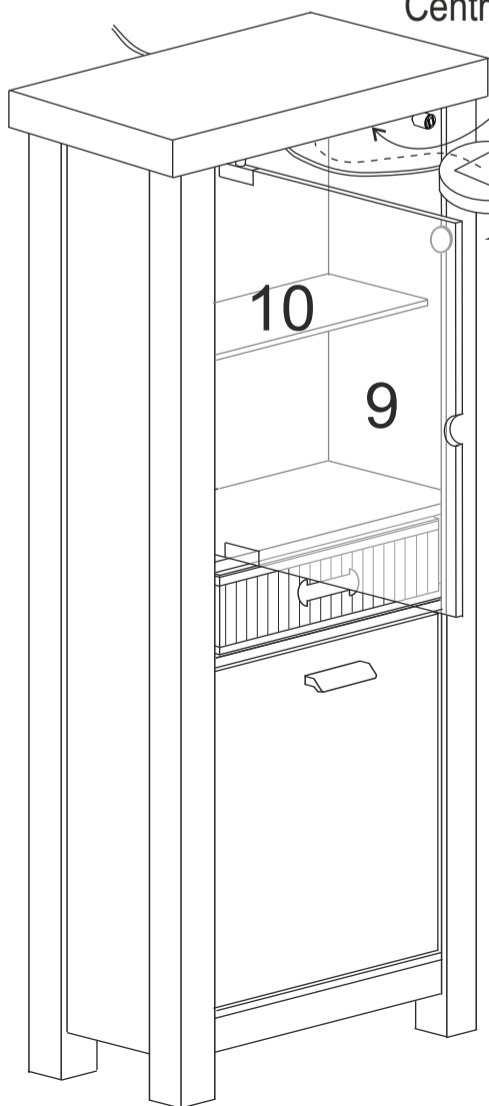


Apl x 1



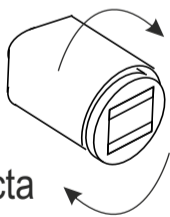
Limpiar bien la superficie antes de pegar el aplique LED. La tornillería es optativa.

Centrar y pegar el aplique LED



Imán regulable

Sacarlo hasta que la puerta quede en la posición correcta

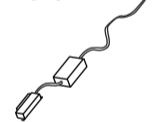


Pegar la plaquita metálica en el cristal a la altura del imán.

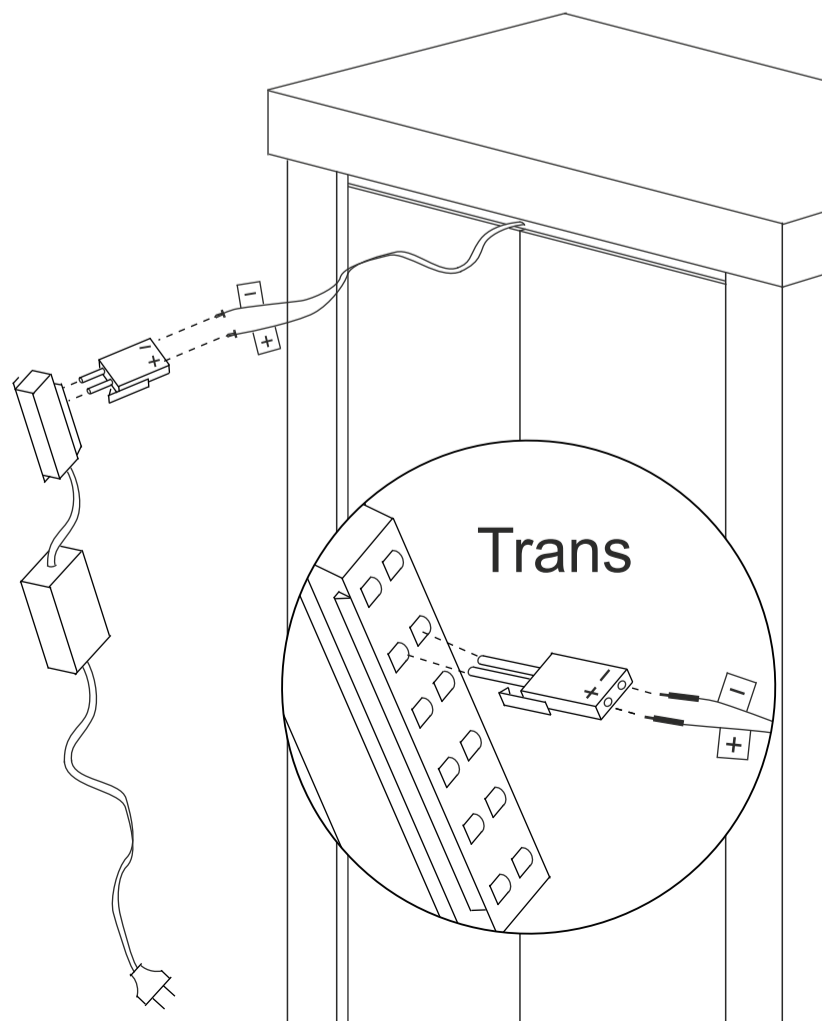


8

Trans x 1



Para conectar el aplique de luz LED a la corriente, seguir las instrucciones del interior de la caja



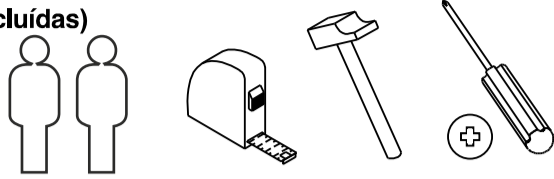
VITRINA ARTIK

ATENCIÓN AL CLIENTE
964 321 111

Web: www.mueblespitarch.com
e-mail: comercial@mueblespitarch.com



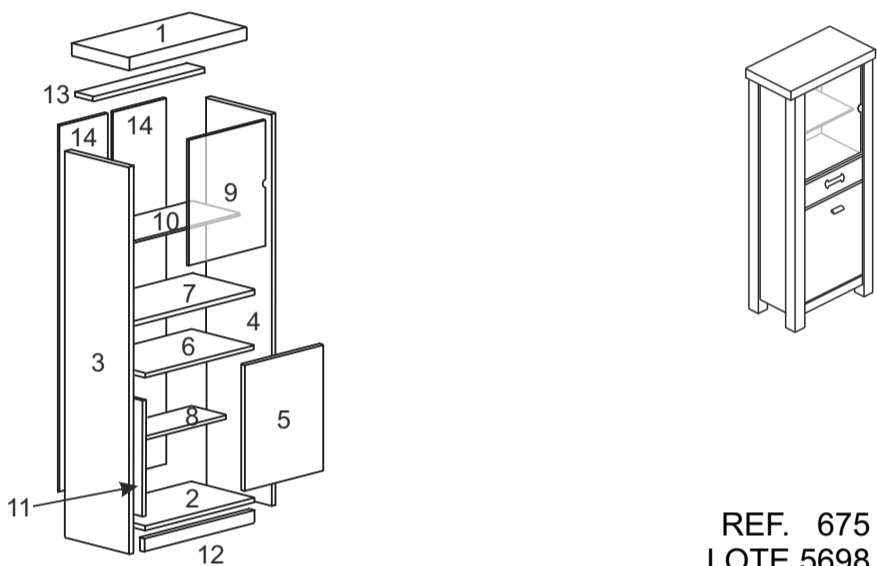
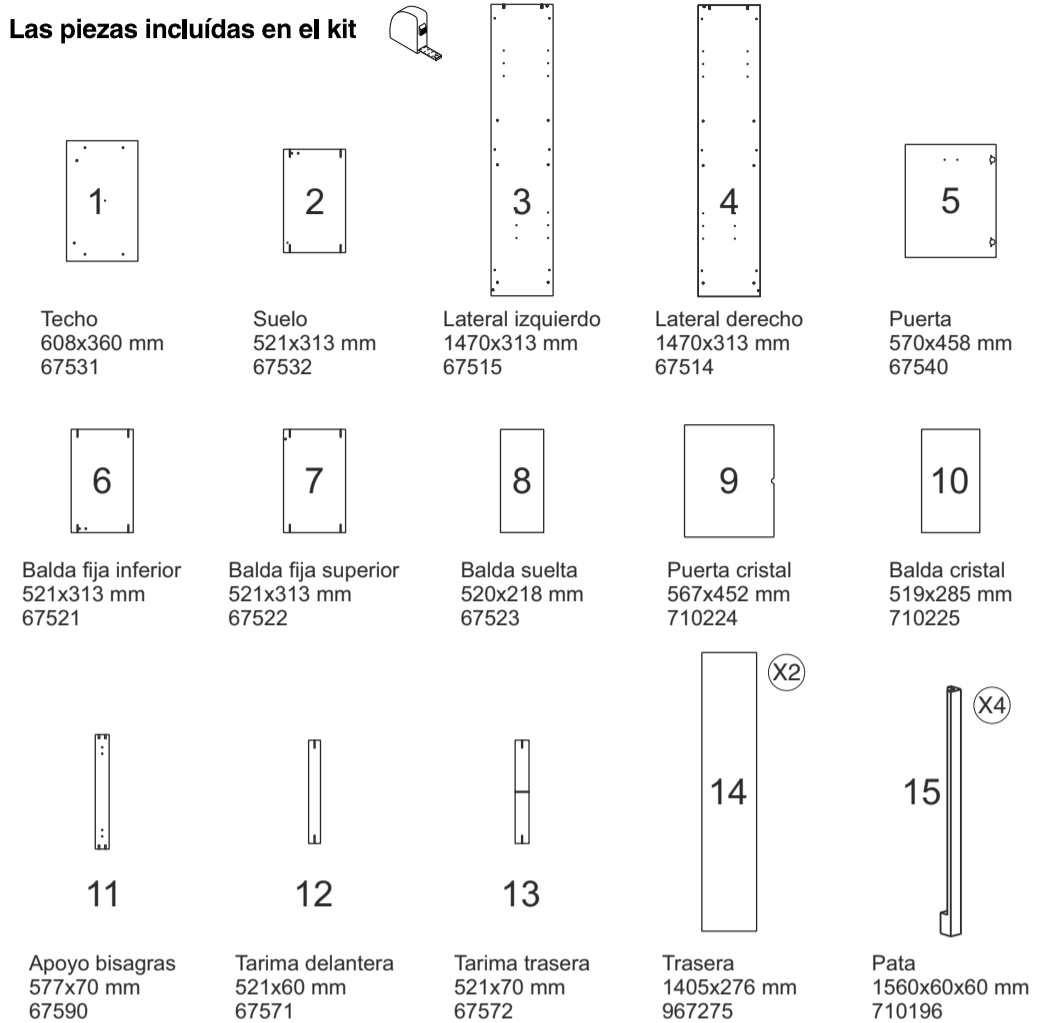
Las herramientas que necesitas (no incluidas)



Los herrajes que encontrarás en el kit

Col x 1 Nº721060 	Tap x 8 Nº721308 	Pun x 30 Nº720006 	Pem x 9 Nº721036 	Aut x 16 Nº721002
Lz x 1 Nº721034 	Cestag x 1 Nº710177 	Tirad x 1 Nº723035 	Cab x 12 Nº721107 	
Bisg x 2 Nº723025 	Bs x 2 Nº723024 	Tir x 2 Nº721007 	Rei x 4 Nº721020 	
Ima x 1 Nº721067 	Pla x 1 Nº721092 	Apl x 1 Nº710226 	Trans x 1 Nº710227 	

Las piezas incluidas en el kit



REF. 675
LOTE 5698

Te aconsejamos

Ordena y cuenta las piezas y herrajes

Habilita una zona para el montaje

No fuerces los tornillos y los elementos de montaje

Sigue paso a paso las instrucciones de montaje

1

El primer paso es el montaje de los herrajes

