

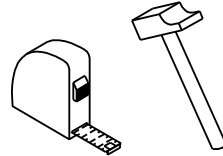
ESTANTERÍA EKO

ATENCIÓN AL CLIENTE
964 321 111

Web: www.mueblespitarch.com
e-mail: comercial@mueblespitarch.com



Las herramientas que necesitas (no incluidas)

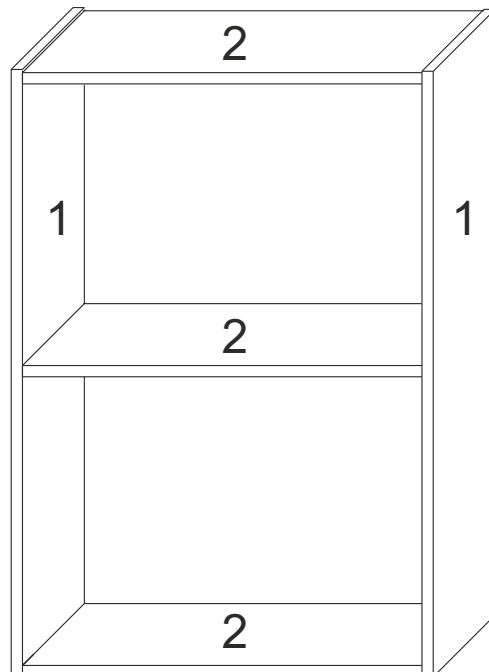


Las piezas incluidas en el kit



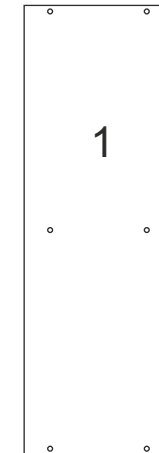
Los herrajes que encontrarás en el kit

<p>Aut x 12 Nº721002</p>	<p>Tac x 4 Nº721045</p>	<p>Lz x 1 Nº721034</p>	<p>Tpp x 12 Nº721037</p>
------------------------------	-----------------------------	----------------------------	------------------------------



REF. 3540
LOTE 5208

X2



Lateral
744x245 mm
334010R/354010

X3



Balda
468x244 mm
334020R/354020

Te aconsejamos

Pon el paquete en posición horizontal antes de abrirlo

Ordena y cuenta las piezas y herrajes

Habilita una zona para el montaje

No fuerces los tornillos y los elementos de montaje

Sigue paso a paso las instrucciones de montaje

1

Aut x 12



Lz x 1



Tpp x 12



Tac x 4

