

Mesita Tundra oak

Instrucciones de montaje



REF. 16052 - COLLAGE / ROBLE CAMBRIAN

Te aconsejamos

Aconselhamos a:

Ordena y cuenta las piezas y herrajes

Habilita una zona para el montaje

No fuerces los tornillos y los elementos de montaje

Sigue paso a paso las instrucciones de montaje

Ordene e conte as peças e ferragens

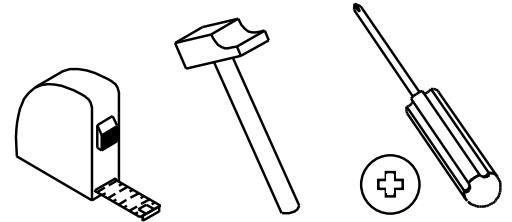
Estabeleça uma zona de montagem

Não force os parafusos e os elementos de montagem

Siga instruções de montagem passo-a-passo

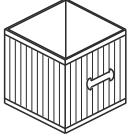
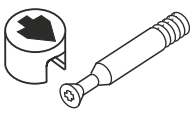
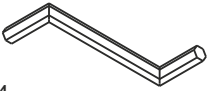

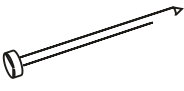
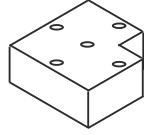
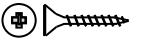
Las herramientas que necesitas (no incluidas)

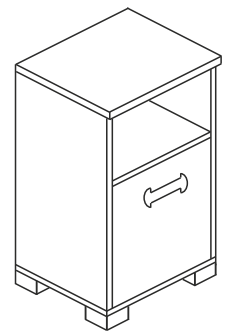
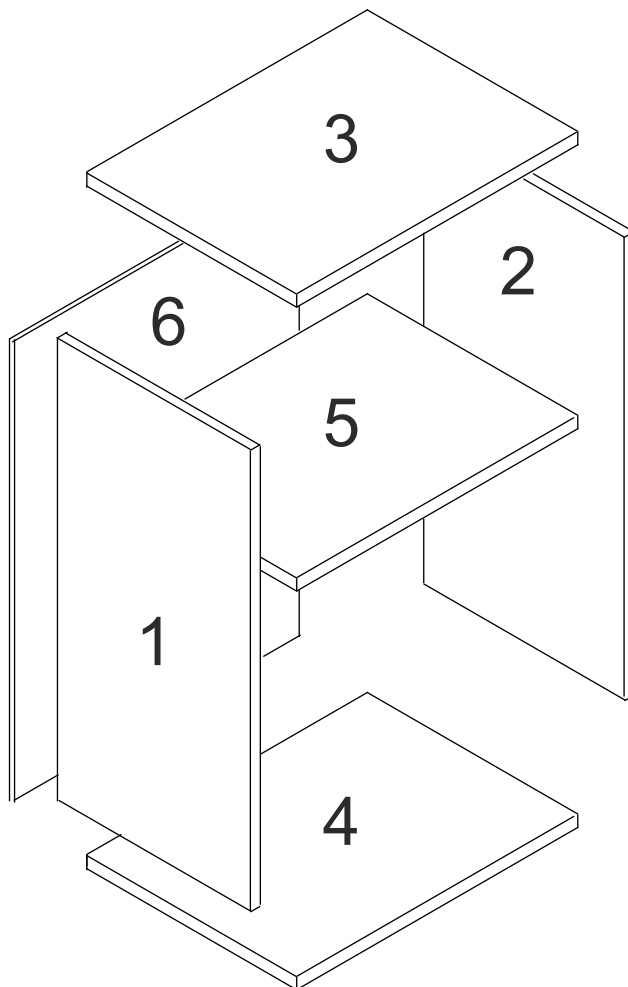
Ferramentas necessárias (não incluídas)



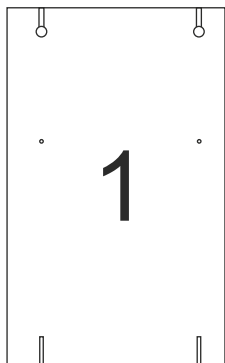
Los herrajes que encontrarás en el kit

As ferragens que vai encontrar no Kit

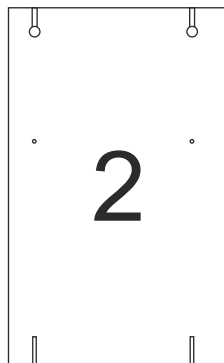
<p>Cesta x 1</p>  <p>N°710176</p>	<p>Exc x 8</p>  <p>N°721016/721017</p>	<p>Lz x 1</p>  <p>N°721034</p>	<p>Aut x 4</p>  <p>N°721002</p>
	<p>Pun x 10</p>  <p>N°721022</p>	<p>Pat x 4</p>  <p>N°710186</p>	<p>Tpt x 16</p>  <p>N°721070</p>



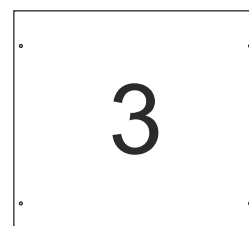
Las piezas incluidas en el kit
As peças incluídas no Kit



1
Lateral izqdo
508x310 mm
1605215



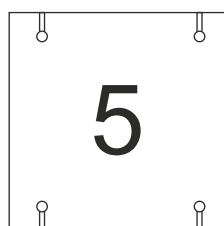
2
Lateral drcho
508x310 mm
1605214



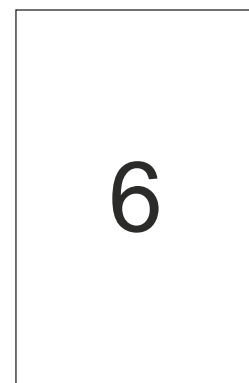
3
Tapa
344x330 mm
1605231



4
Suelo
344x311 mm
355232



5
Balda
310x308 mm
355220



6
Trasera
535x340 mm
9355275

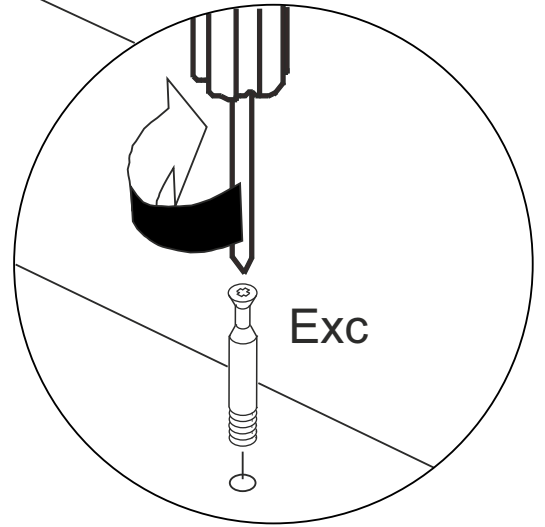
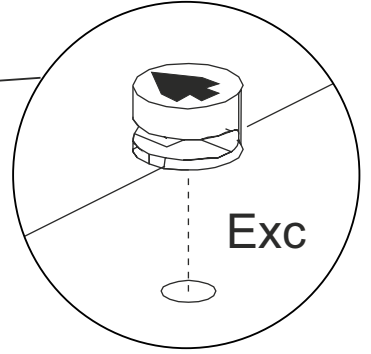
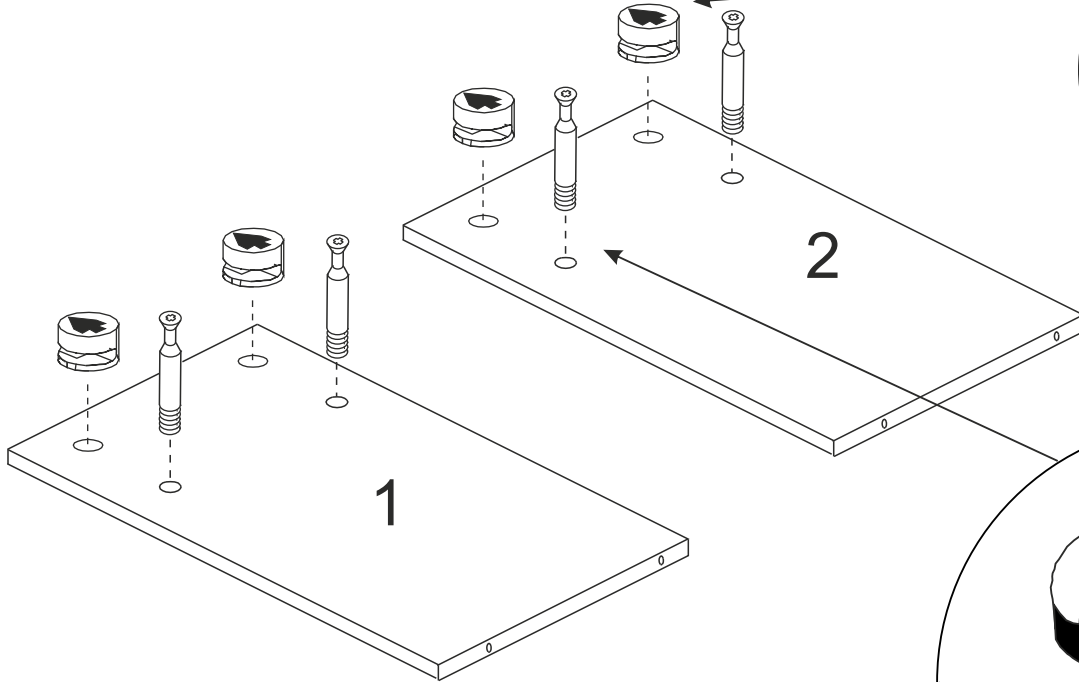
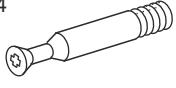
1

El primer paso es el montaje de los herrajes
O primeiro passo é a montagem das ferragens

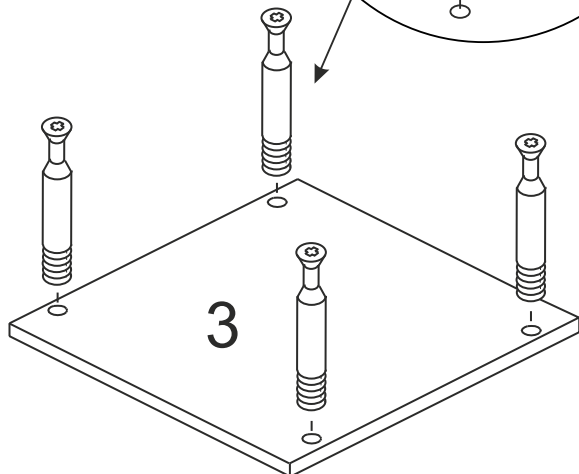
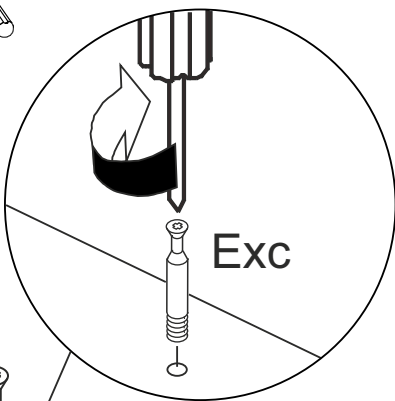
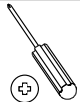
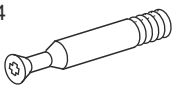
Exc x 4



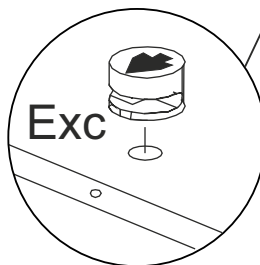
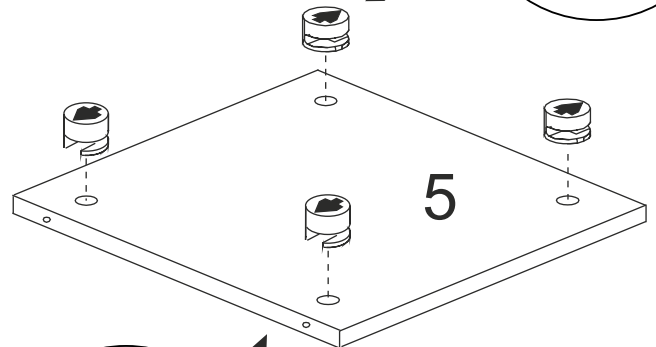
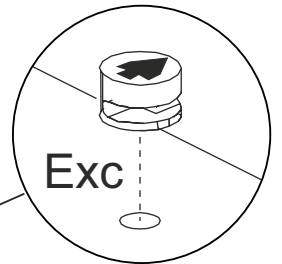
Exc x 4




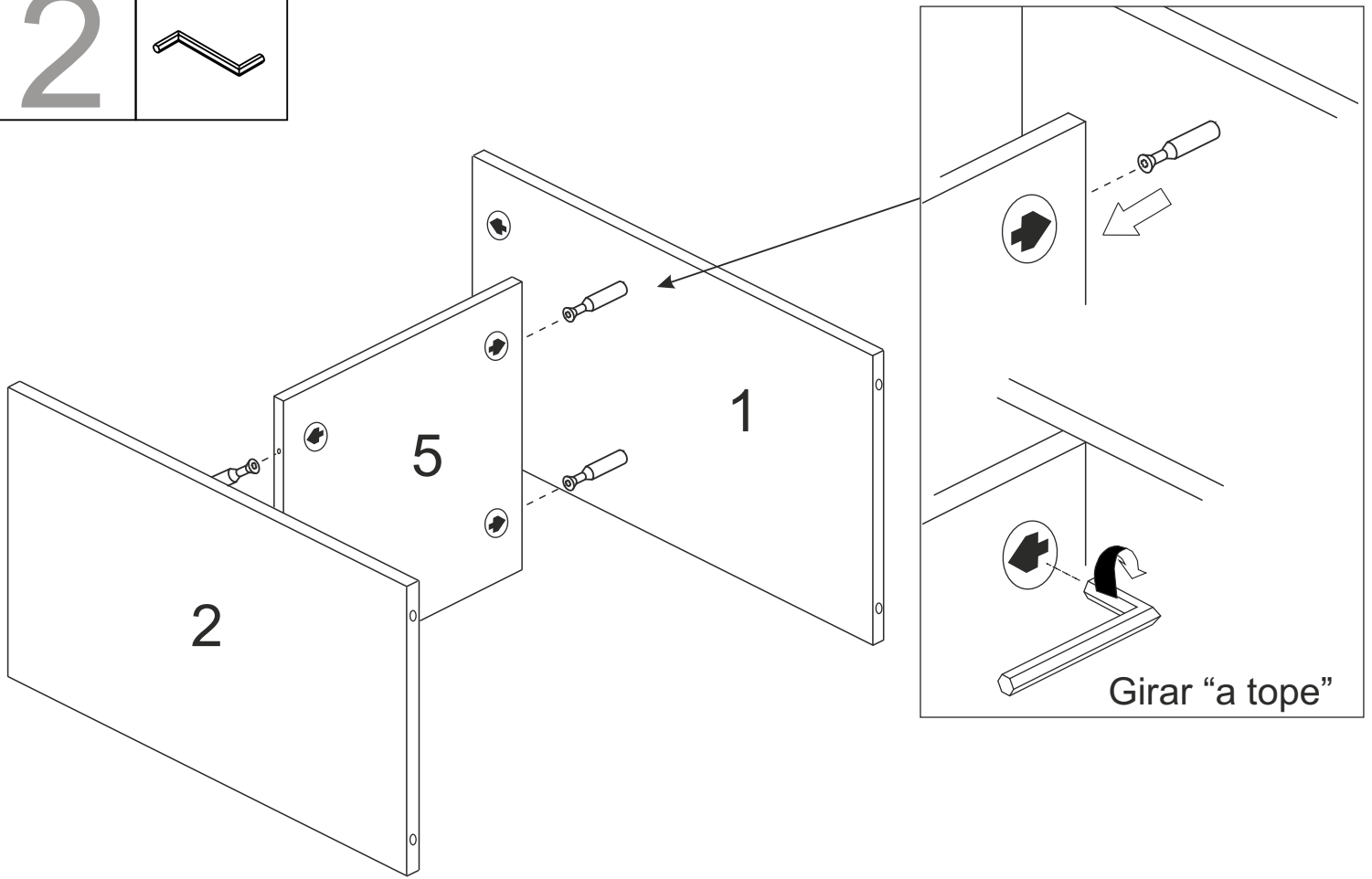
Exc x 4





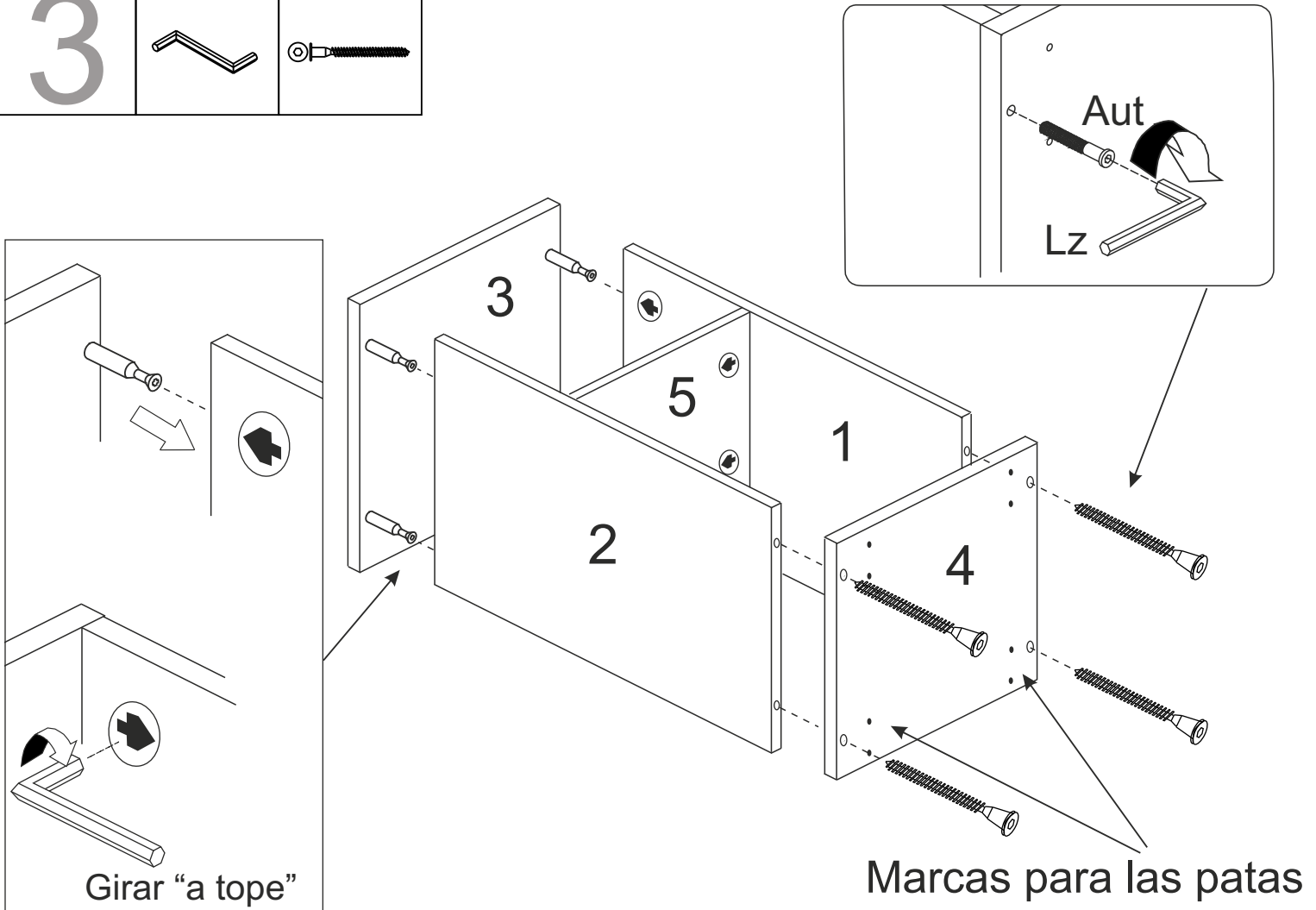
Exc x 4



2	Lz x 1 
---	--

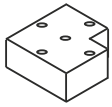


3	Lz x 1 	Aut x 4 
---	---	--

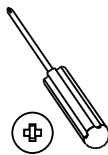
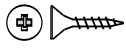


4

Pat x 4

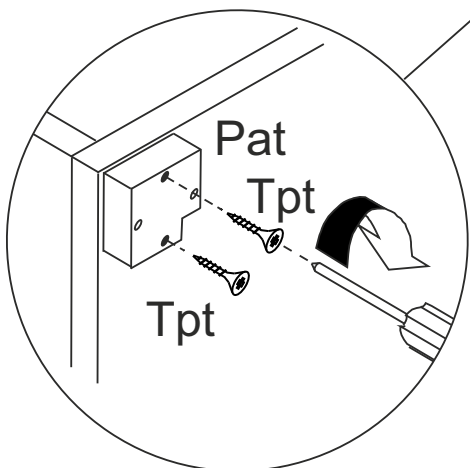
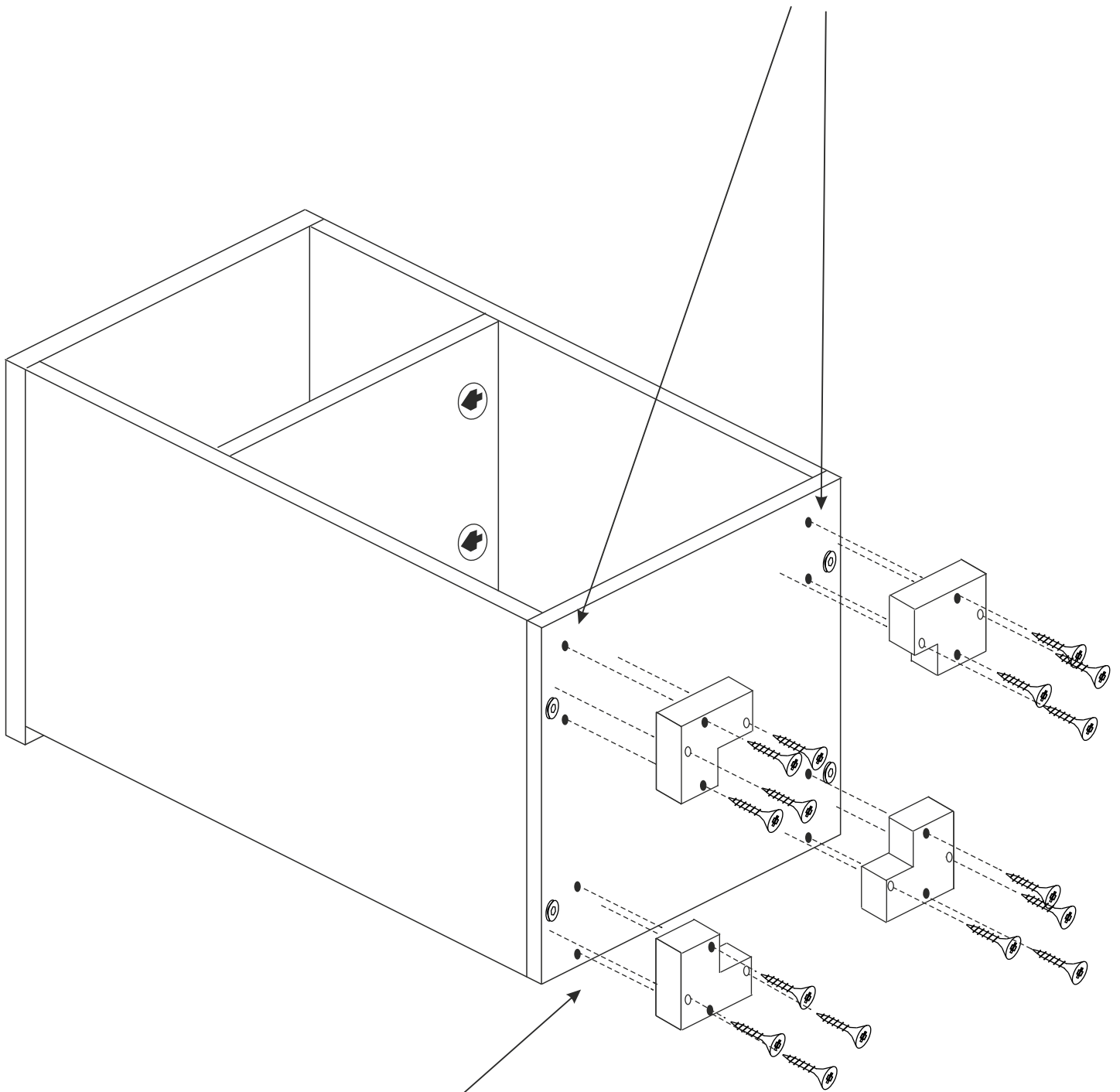


Tpt x 16

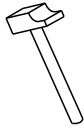


MARCADOS

(el resto de tornillos hacen sus propios agujeros)

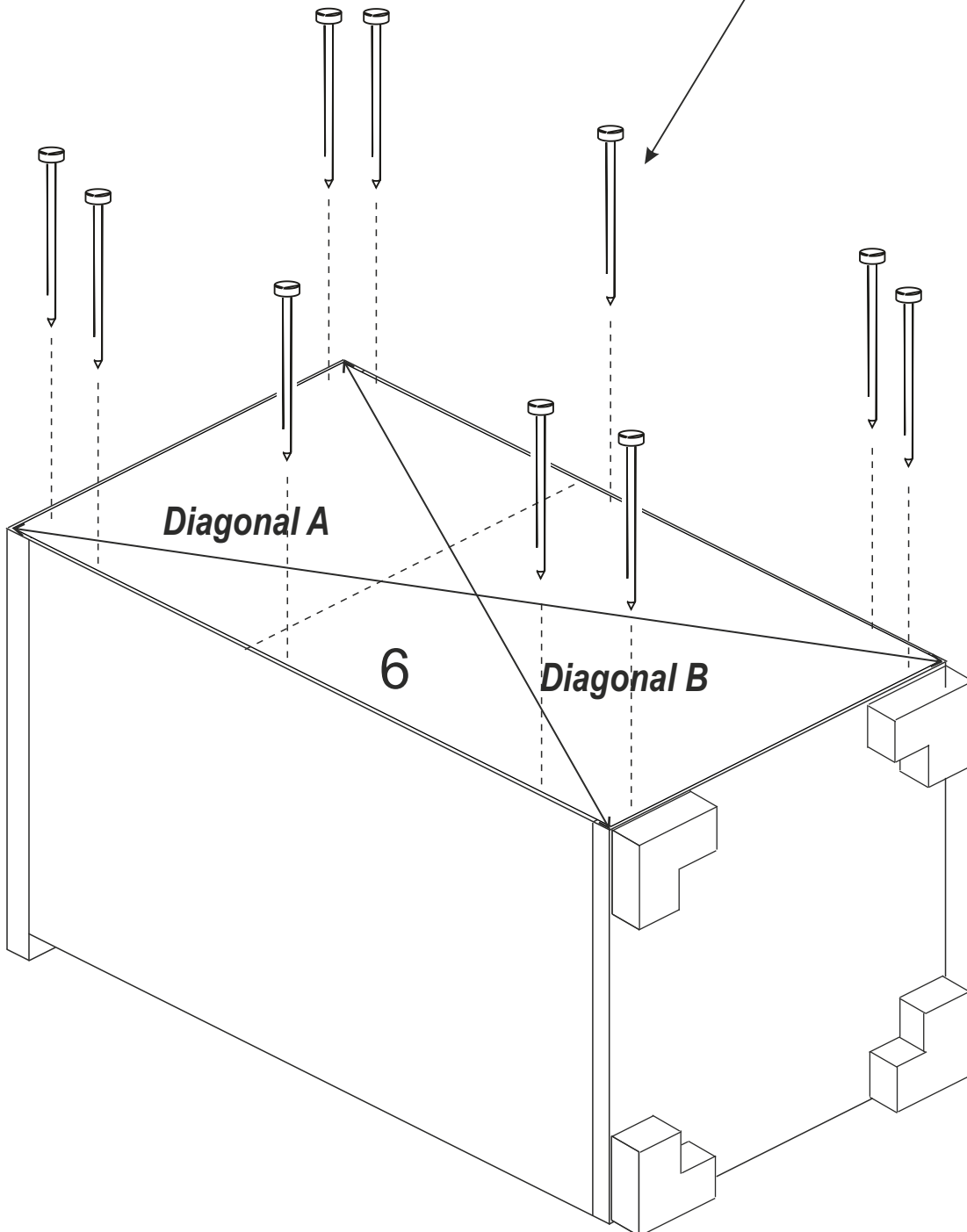
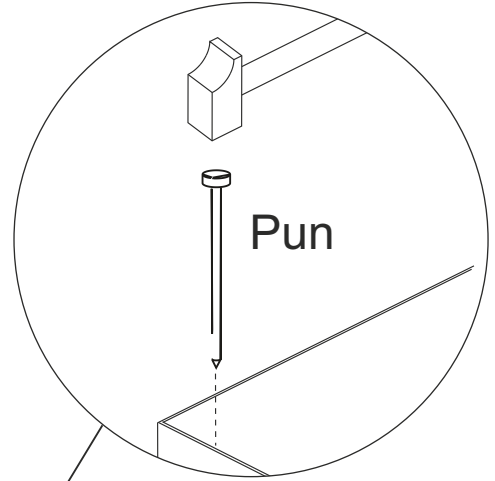


5 Pun x 10



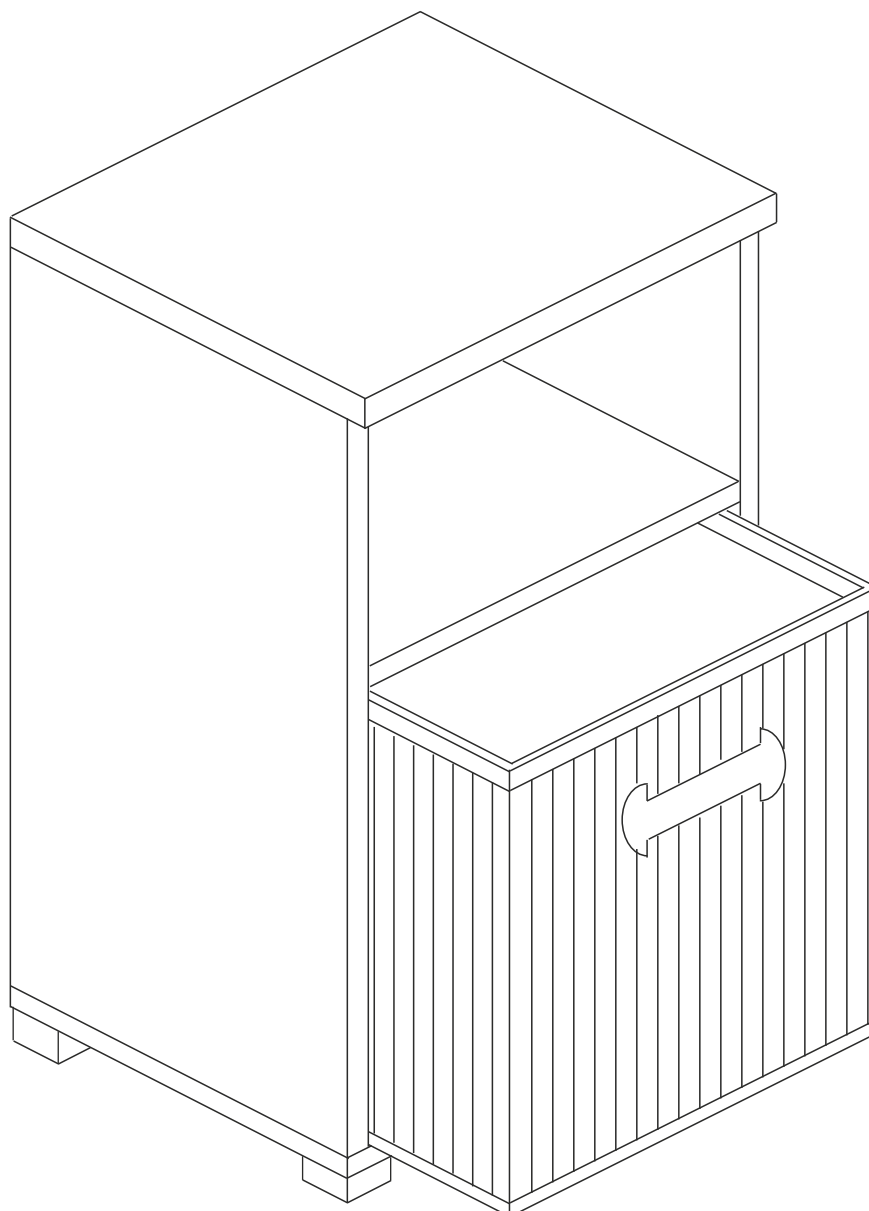
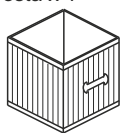
La trasera debe quedar bien escuadrada
Las diagonales deben medir igual

Diagonal A = Diagonal B



6

Cesta x 1



CONDICIONES DE USO Y MANTENIMIENTO

Producto de uso doméstico.

Evitar colocar el mueble cerca de fuentes de calor, de humedad o de una fuerte luz solar.

No lo limpie con productos abrasivos, ni disolventes.

Quitar el polvo antes de limpiarlo.

Utilizar un paño húmedo, limpio y sin pelos.

CONDIÇÕES DE USO E MANUTENÇÃO DO MÓVEL

Produto de uso doméstico.

Evitar colocar o móvel próximo a fontes de calor, de humidade ou exposto a luz solar intensa.

Não limpar com produtos abrasivos ou produtos de limpeza com solvente.

Eliminar o pó antes de qualquer processo de limpeza.

É recomendável utilizar um pano húmido, limpo e sem pelos.

ATENCIÓN AL CLIENTE

ATENDIMENTO AO CLIENTE

(+34)964 321 111

HORARIO: 8-13h 15-17:30h de lunes a viernes

Web: www.mueblespitarch.com

e-mail: comercial@mueblespitarch.com

LOTE 5231