

Mueble baño Hudson

Instrucciones de montaje



REF. 13051 - IMITACIÓN MÁRMOL / ROBLE GOLD

Te aconsejamos

Aconselhamos a:

Ordena y cuenta las piezas y herrajes

Ordene e conte as peças e ferragens

Habilita una zona para el montaje

Estabeleça uma zona de montagem

No fuerces los tornillos y los elementos de montaje

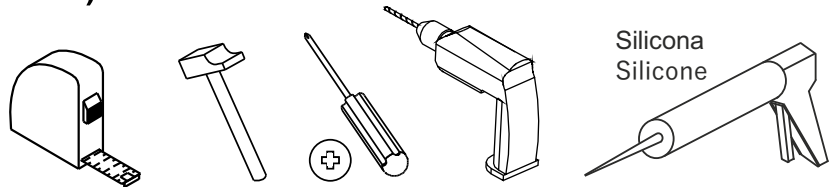
Não force os parafusos e os elementos de montagem

Sigue paso a paso las instrucciones de montaje

Siga instruções de montagem passo-a-passo

Las herramientas que necesitas (no incluidas)

Ferramentas necessárias (não incluídas)



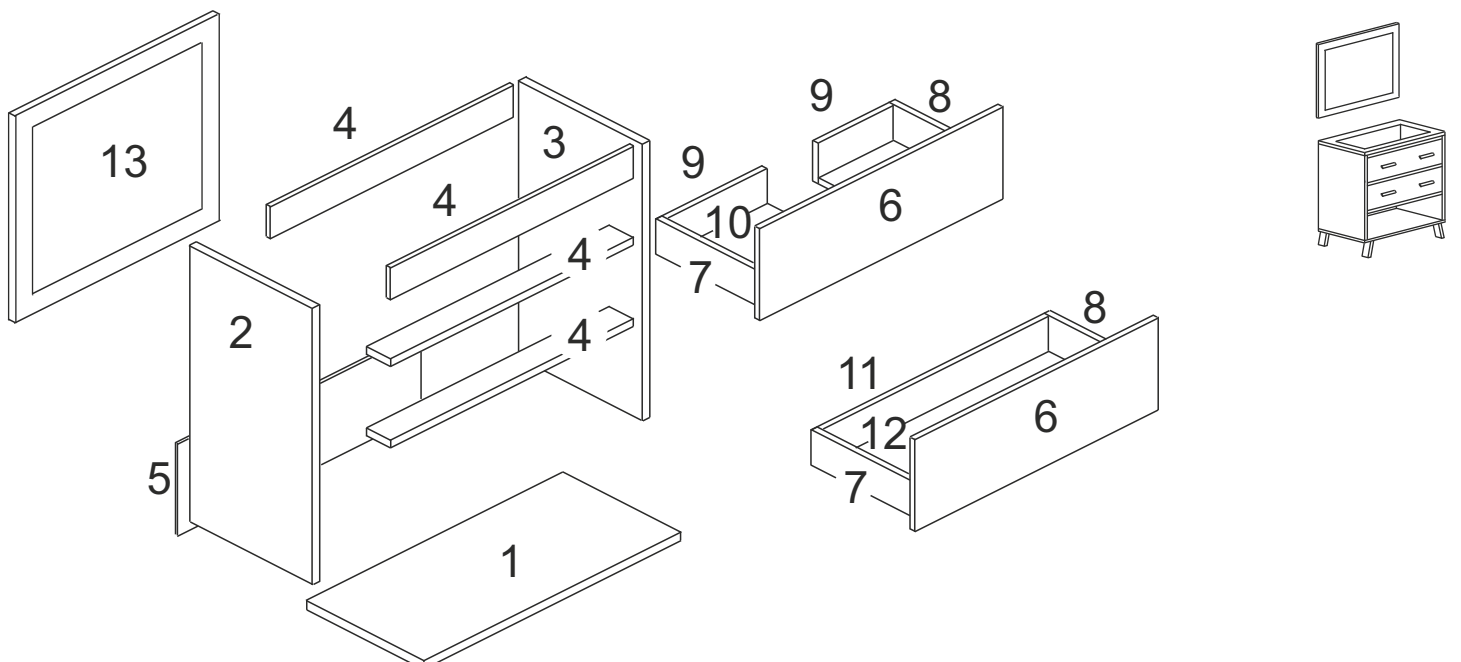
Los herrajes que encontrarás en el kit

As ferragens que vai encontrar no Kit

Pat x 4 N°710273	Tac x 2 N°721045	Pun x 30 N°720006	Lz x 1 N°710251	Exc x 16 N°721016/17	Aut x 8 N°710250
Tac x 2 N°721045	Colg x 2 N°721094	Tac x 2 N°721063	Esc x 2 N°710129	Sif x 1 N°710267	Mad x 4 N°721019
Gm35 x 2 N°710191	Lav x 1 N°710266	Tirad x 4 N°723033	Rei x 22 N°721020	Tor x 2 N°721118	

Bolsa para el cajón (X2)

Exc x 4 N°721126/721017	Aut x 4 N°710250	Rei x 4 N°721020	Eu x 4 N°721014
--------------------------------	-------------------------	-------------------------	------------------------



Las piezas incluidas en el kit

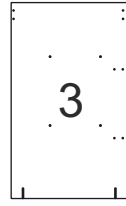
As peças incluídas no Kit



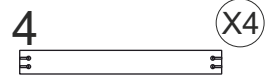
Suelo
Base
803x456 mm
1305132



Lateral izquierdo
Lateral esquerda
746x455 mm
1305115



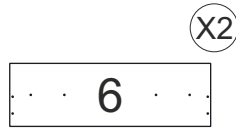
Lateral derecho
Lateral direita
746x455 mm
1305114



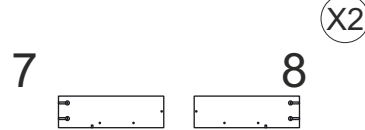
Tarima
Travessa
769x90 mm
1305170



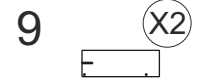
Trasera
Traseira
797x265 mm
913051



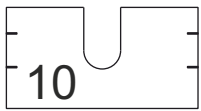
Frente cajón
Frenta da gaveta
765x240 mm
1305160



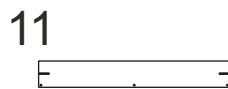
Laterales cajón
Laterais da gaveta
400x120 mm
504416/504417



Trasera cajón "a"
Traseira da gaveta "a"
294x100 mm
504451



Fondo cajón "a"
Base da gaveta "a"
728x384 mm
504465



Trasera cajón "b"
Traseira da gaveta "b"
728x100 mm
1305152



Fondo cajón "b"
Base da gaveta "b"
728x384 mm
1305166



Espejo
Espelho
810x600 mm
1305110

ATENCIÓN

Este mueble se compone de tres cajas:
caja 1, caja 2 y caja 3:

- Las piezas y herrajes se encuentran en la caja 1.
- El lavabo se encuentra en la caja 2.
- El espejo se encuentra en la caja 3.

ATENÇÃO

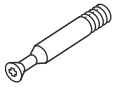
Este móvel contém três caixas:
caixa 1, caixa 2 e caixa 3:

- As peças e ferragens estão na caixa 1
- O lavatório está na caixa 2
- O espelho está na caixa 3

1

El primer paso es el montaje de los herrajes
O primeiro passo é a montagem das ferragens

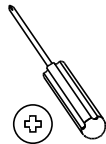
Exc x 16



Gm35 x 2

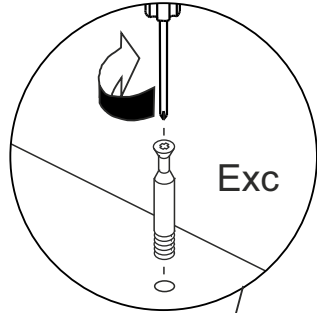


Eu x 8

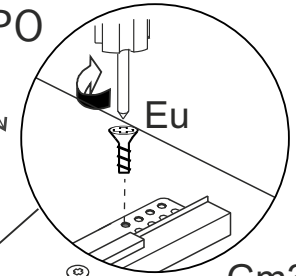


Bolsa para el cajón

4º agujero ARRIBA
4º funação TOPO

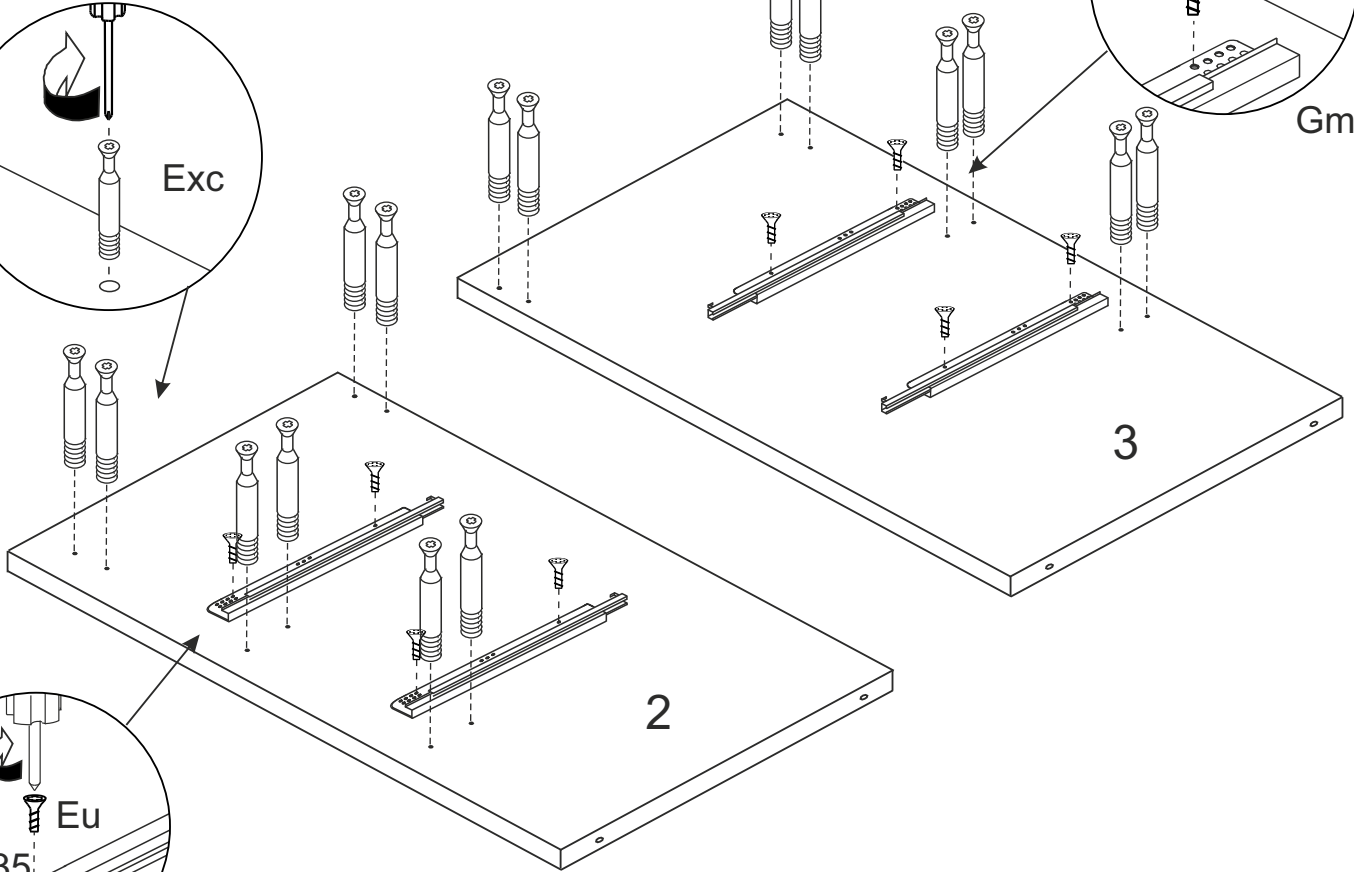


Exc



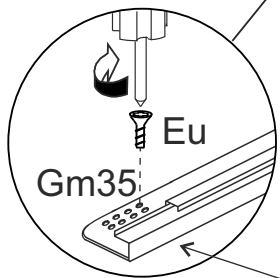
Eu

Gm35



2

3

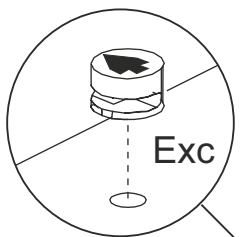
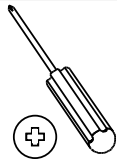


Eu

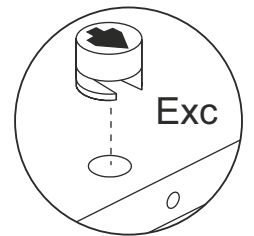
Gm35

4º agujero ARRIBA
4º funação TOPO

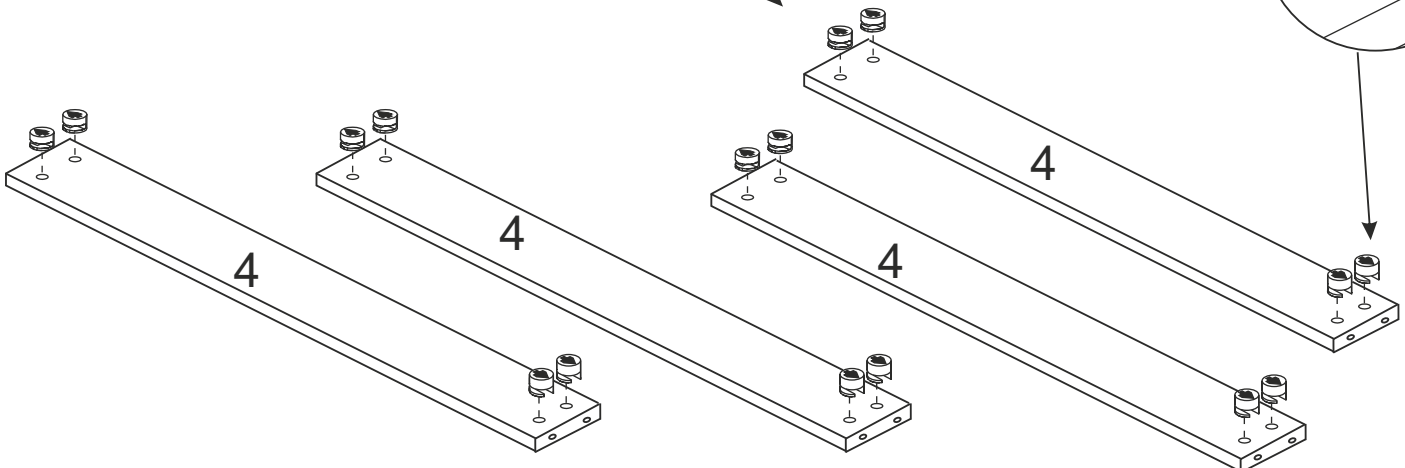
Exc x 16



Exc



Exc



4

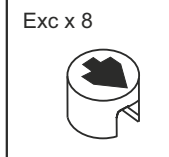
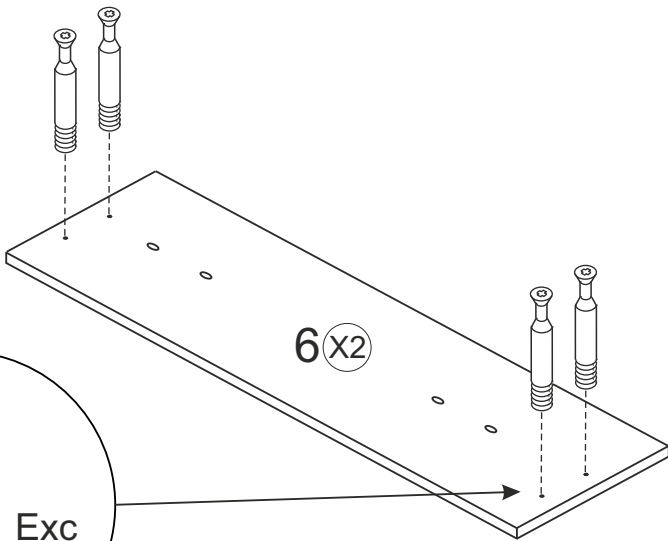
4

4

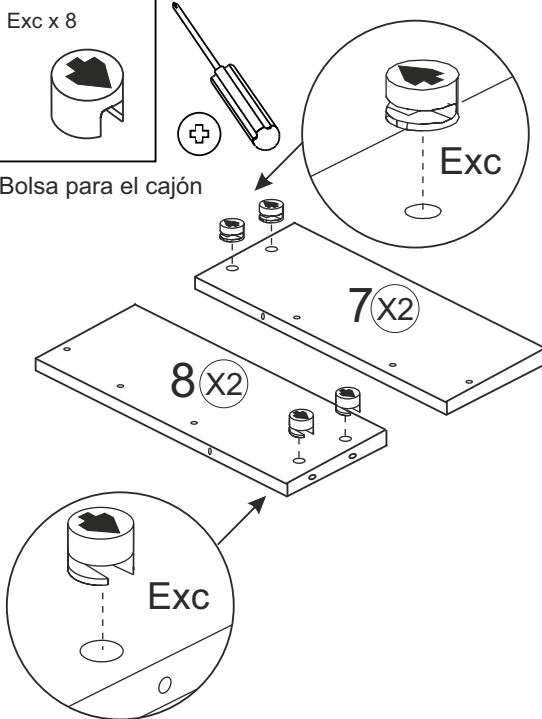
4



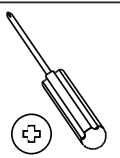
Bolsa para el cajón



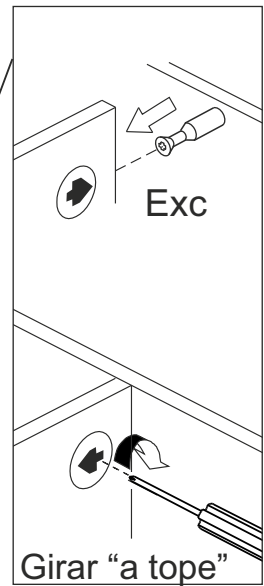
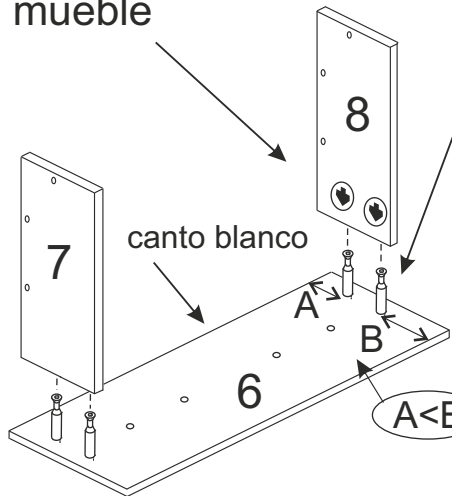
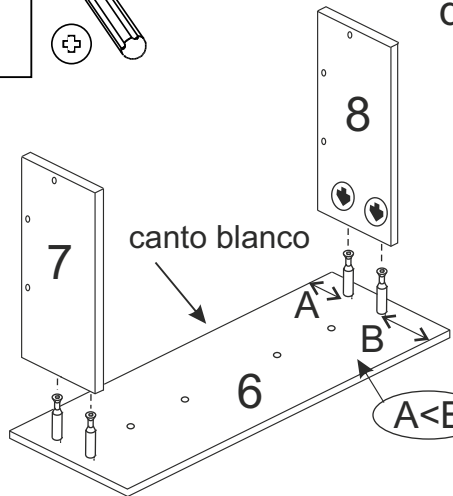
Bolsa para el cajón



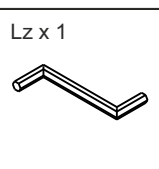
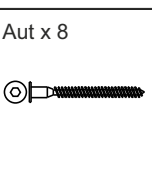
2



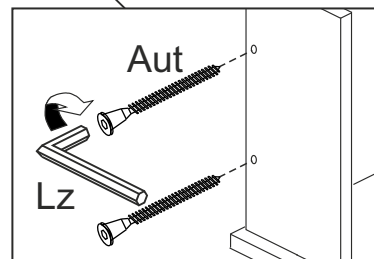
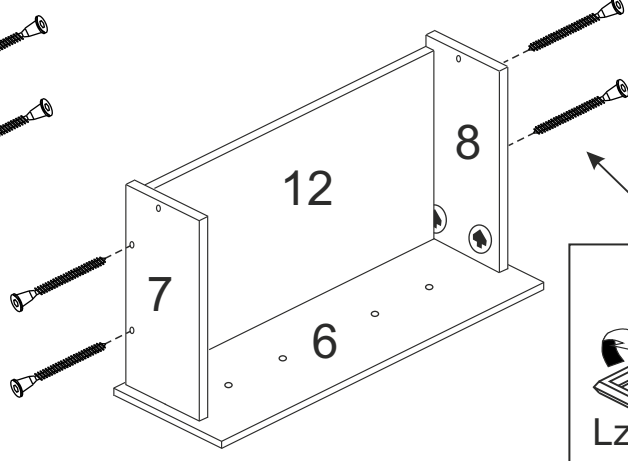
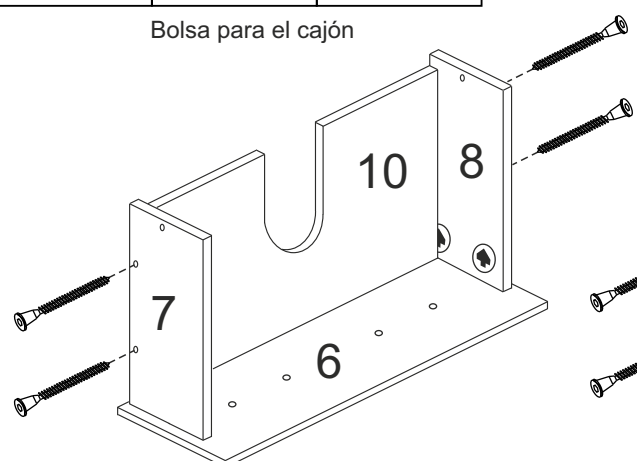
excéntricas hacia dentro del mueble

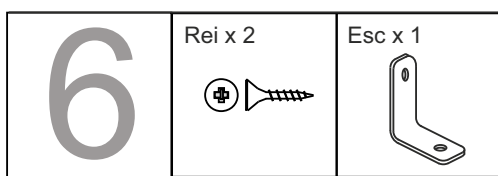
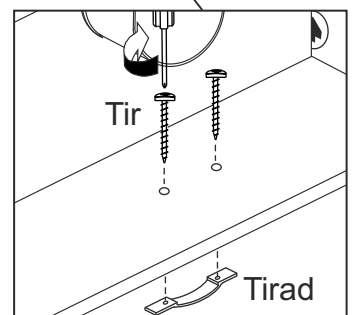
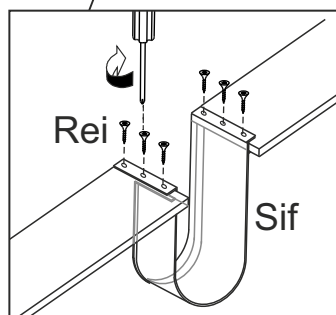
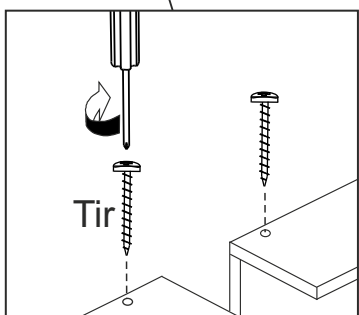
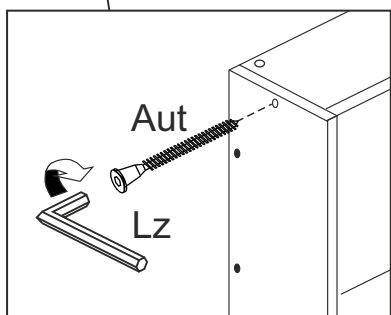
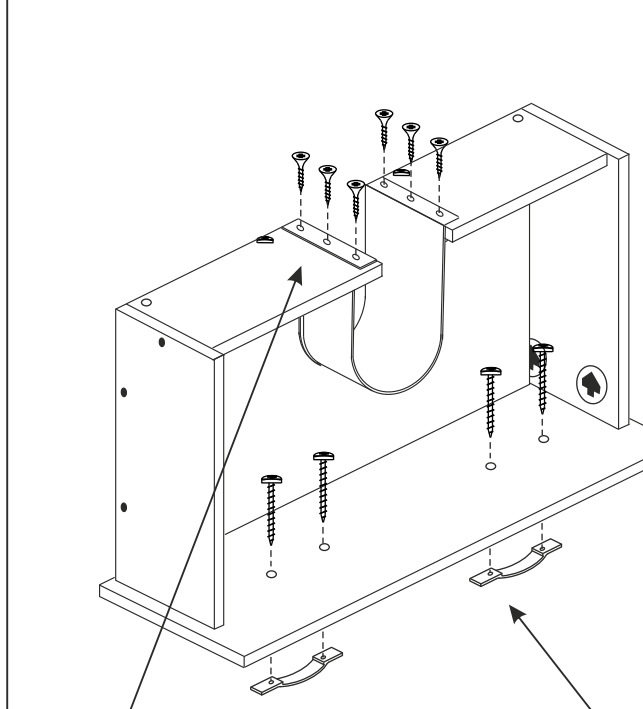
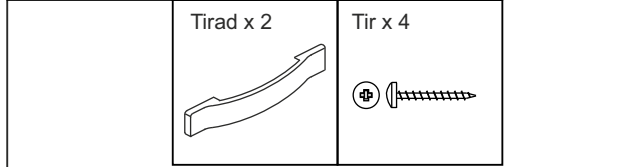
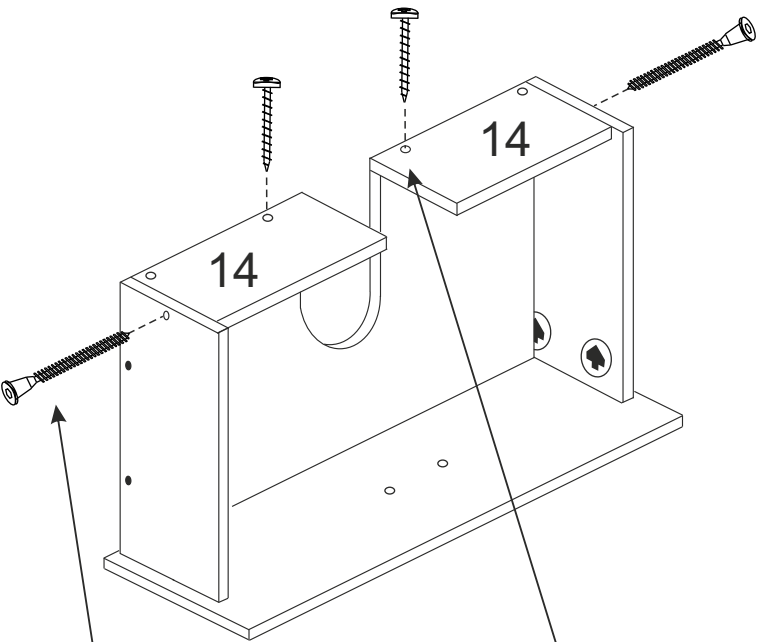
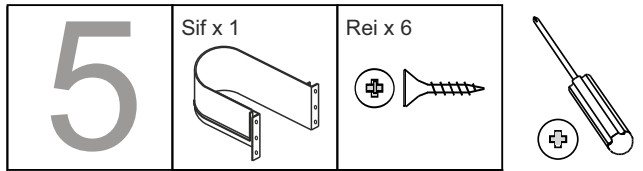
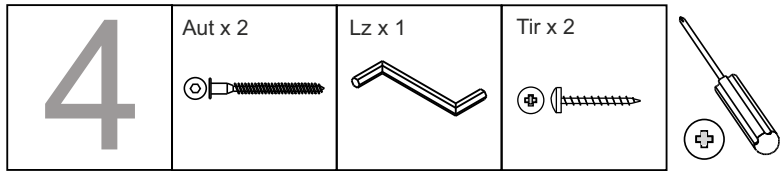


3

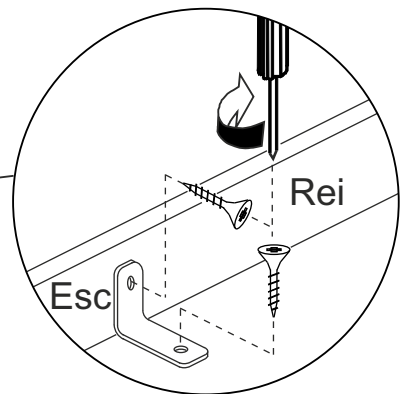
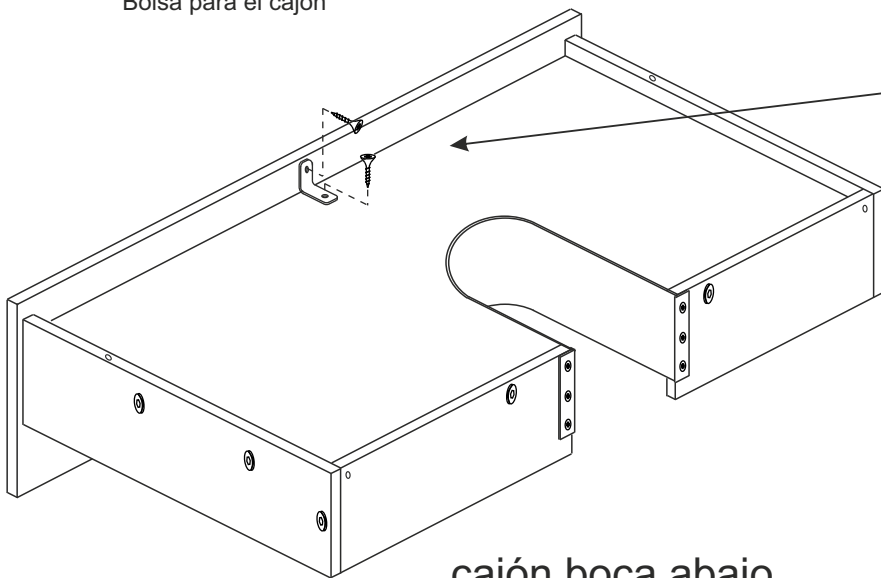


Bolsa para el cajón


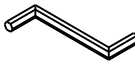
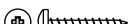


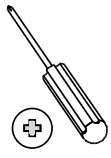




Bolsa para el cajón

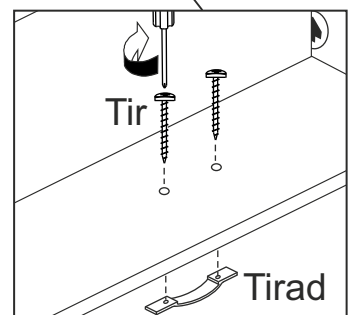
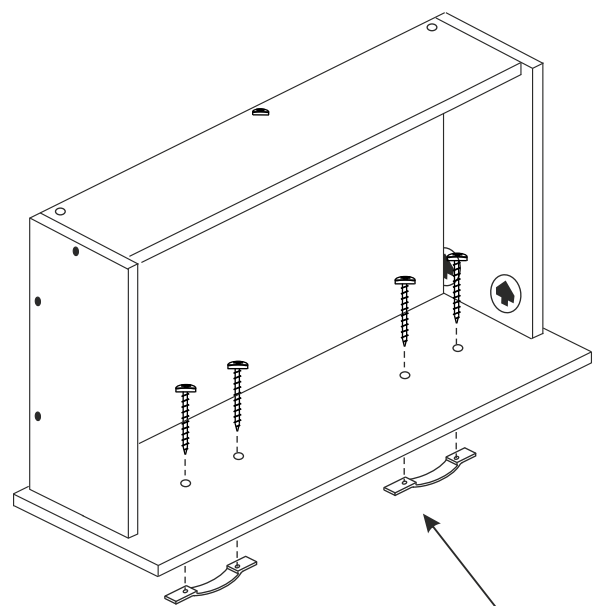
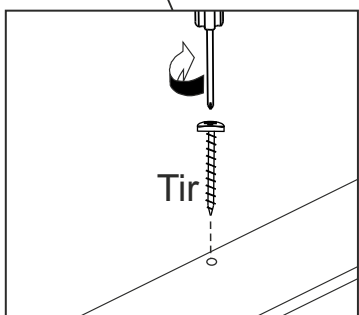
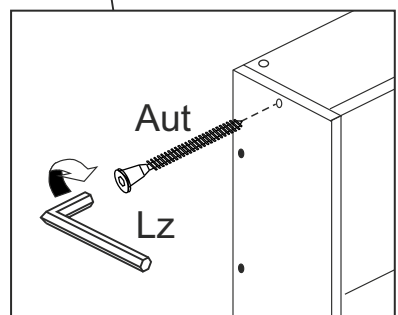
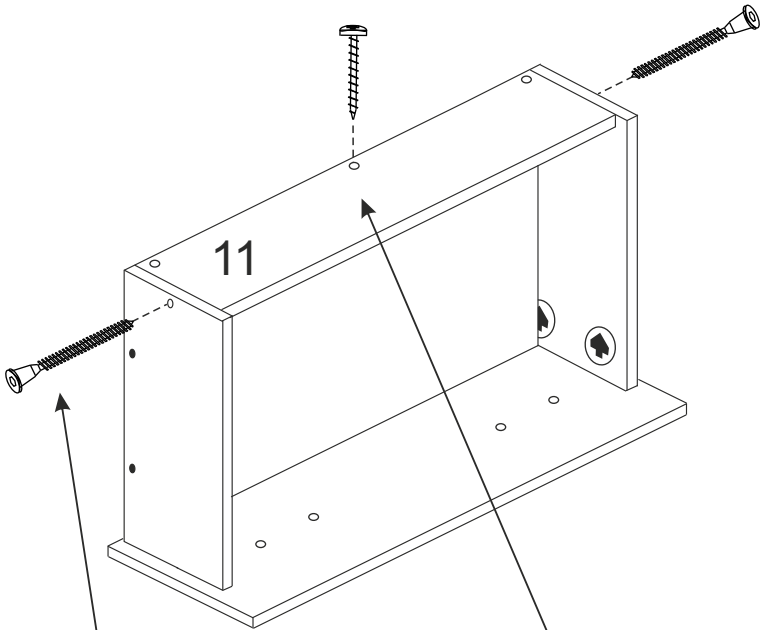
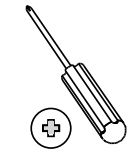




cajón boca abajo

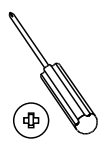
7	Aut x 2 	Lz x 1 	Tir x 1 
---	----------------------------------------------------------------------------------------------	--------------------------------------------------------------------------------------------	----------------------------------------------------------------------------------------------



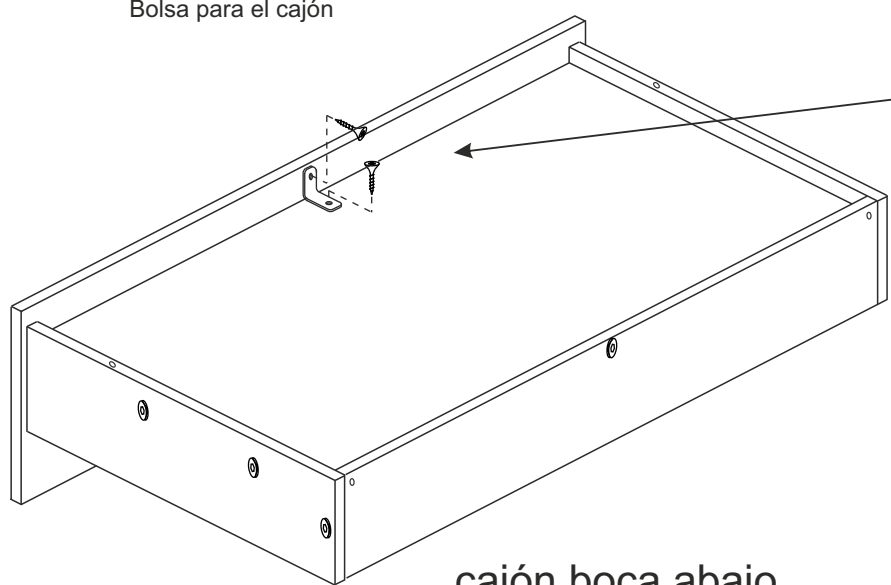
8	Tirad x 2 	Tir x 4 
---	------------------------------------------------------------------------------------------------	------------------------------------------------------------------------------------------------



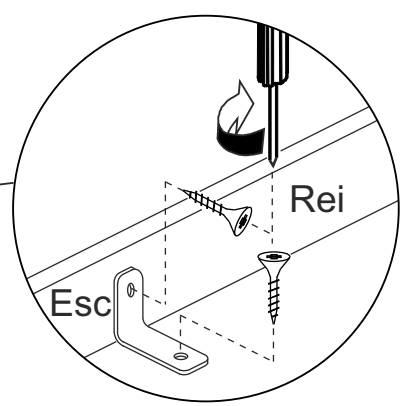
9	Rei x 2 	Esc x 1 
---	------------------------------------------------------------------------------------------------	------------------------------------------------------------------------------------------------



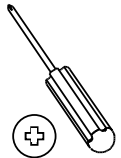
Bolsa para el cajón



cajón boca abajo

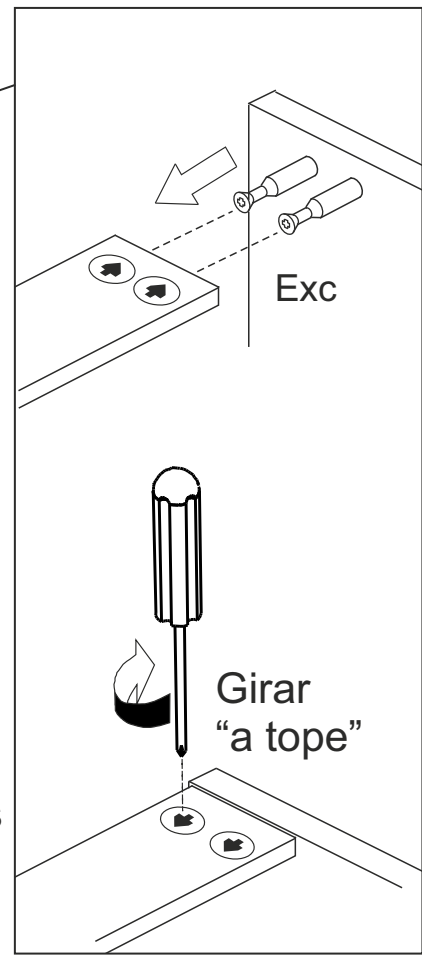
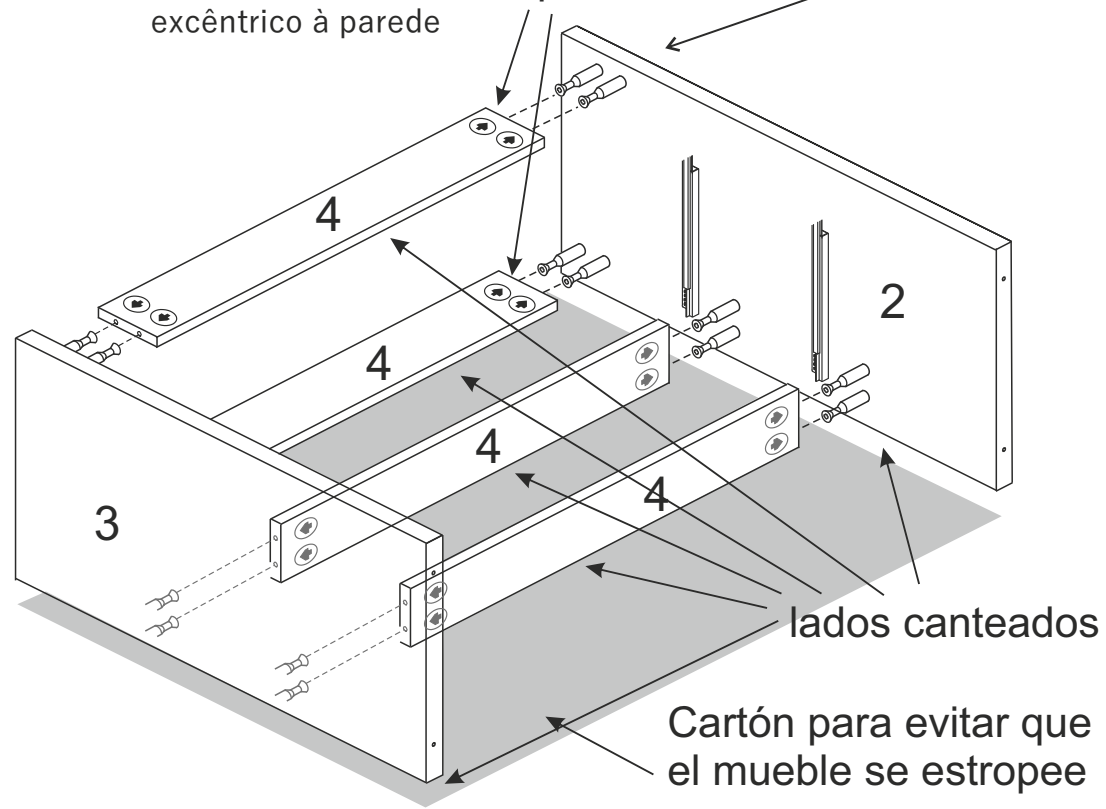


10

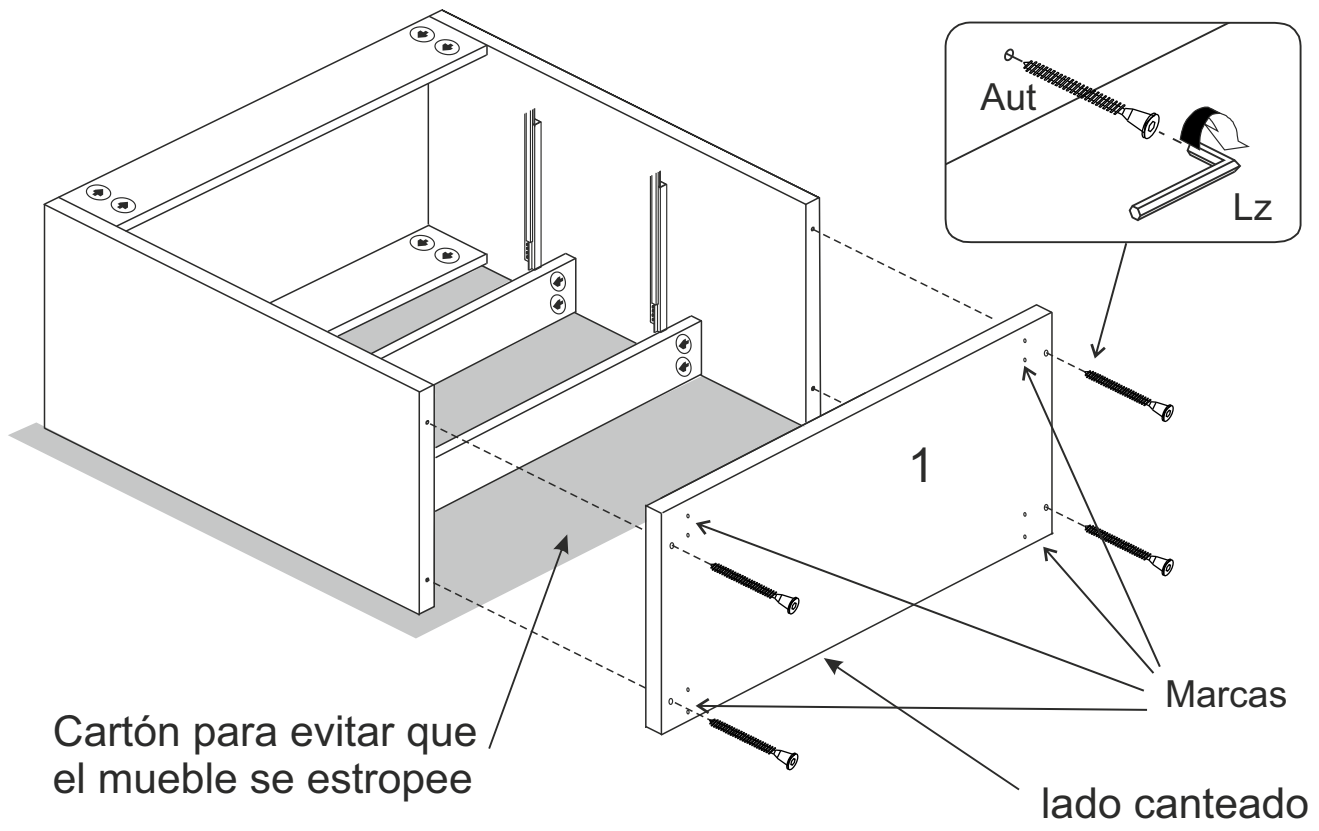
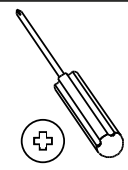
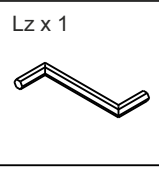
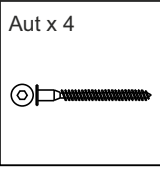


Se monta boca abajo

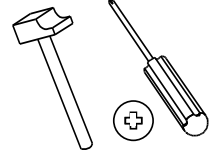
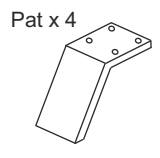
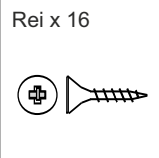
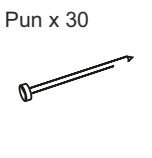
excéntricas hacia la pared
excêntrico à parede



11

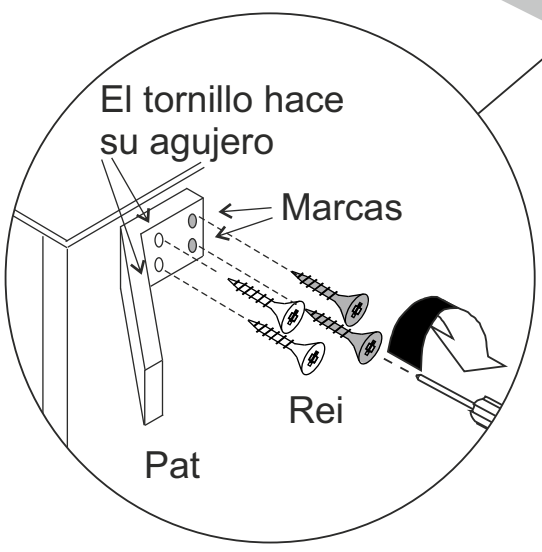
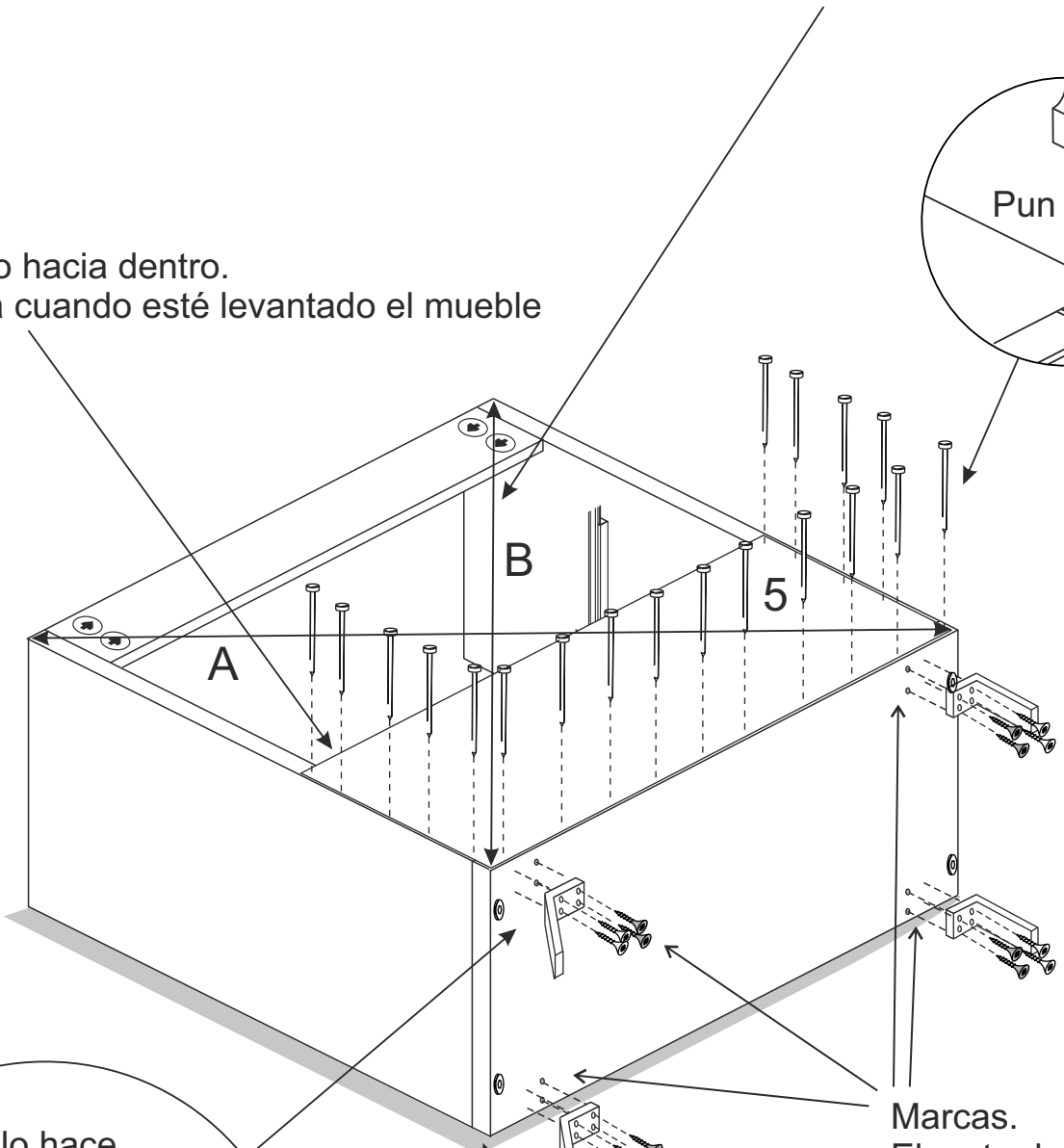
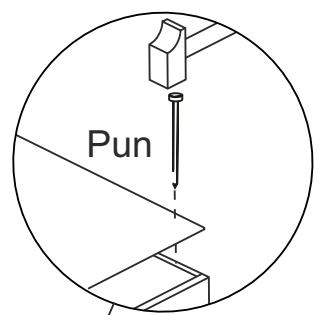


12



**La trasera debe quedar bien escuadrada
Las diagonales deben medir igual (A=B)**

Color negro hacia dentro.
Así se verá cuando esté levantado el mueble



Marcas.
El resto de agujeros los hacen los tornillos

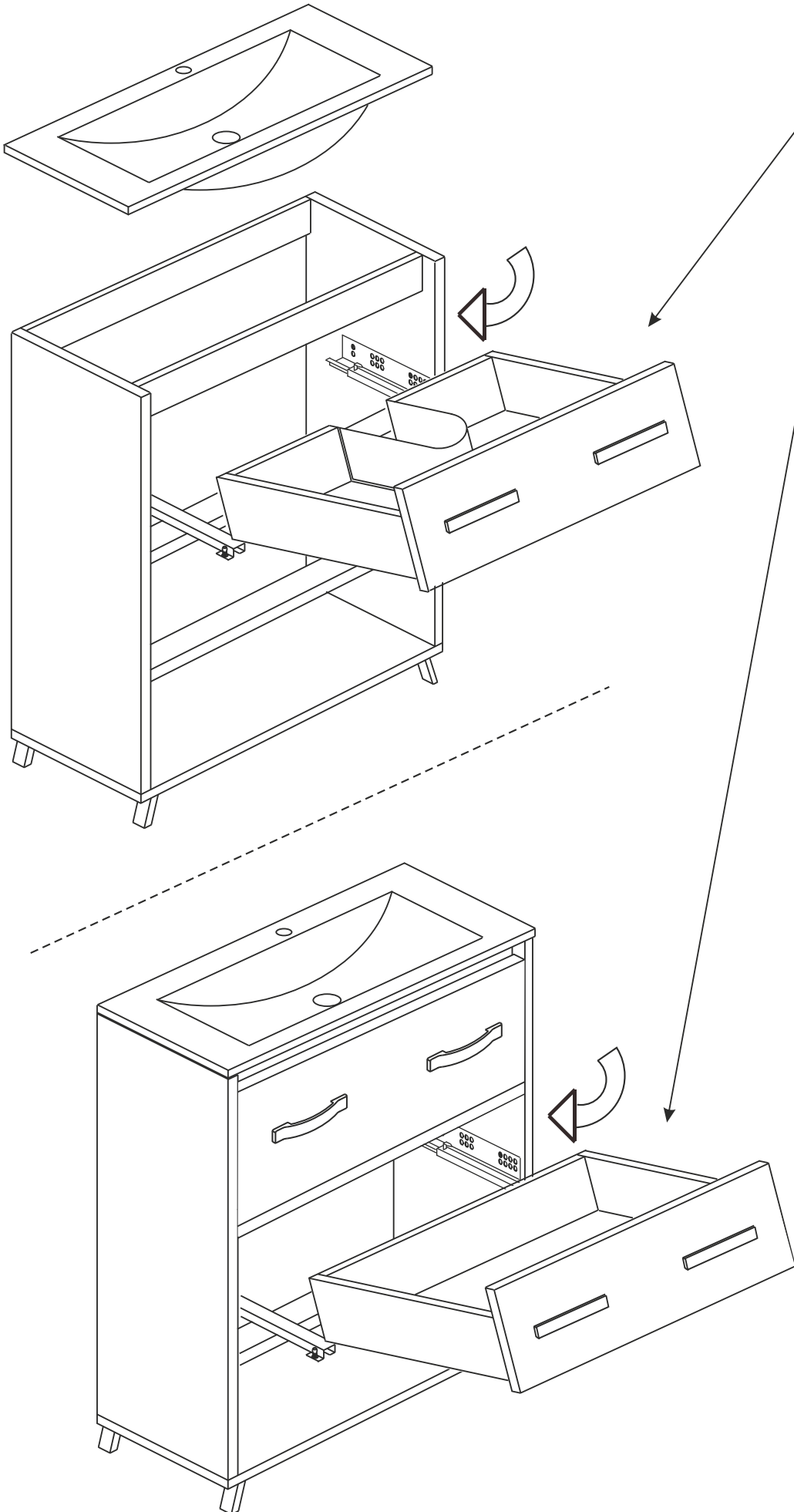
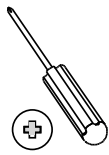
Cartón para evitar que el mueble se estropee

13

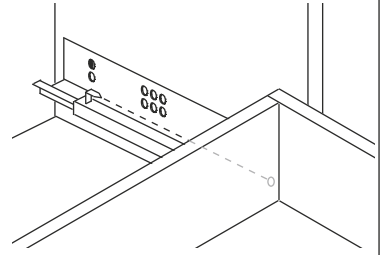
Lav x 1



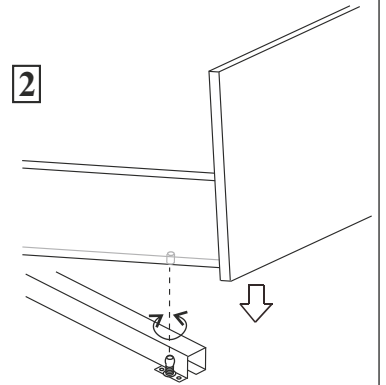
Mad x 4



1

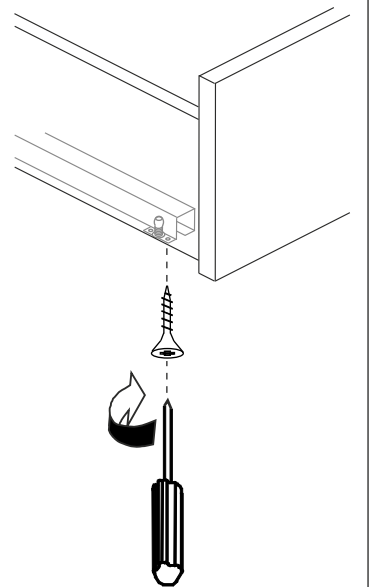


Insertar uña en el agujero



Regulación altura del cajón

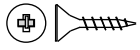
3



Tornillo de seguridad

14

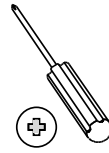
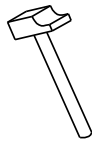
Rei x 4



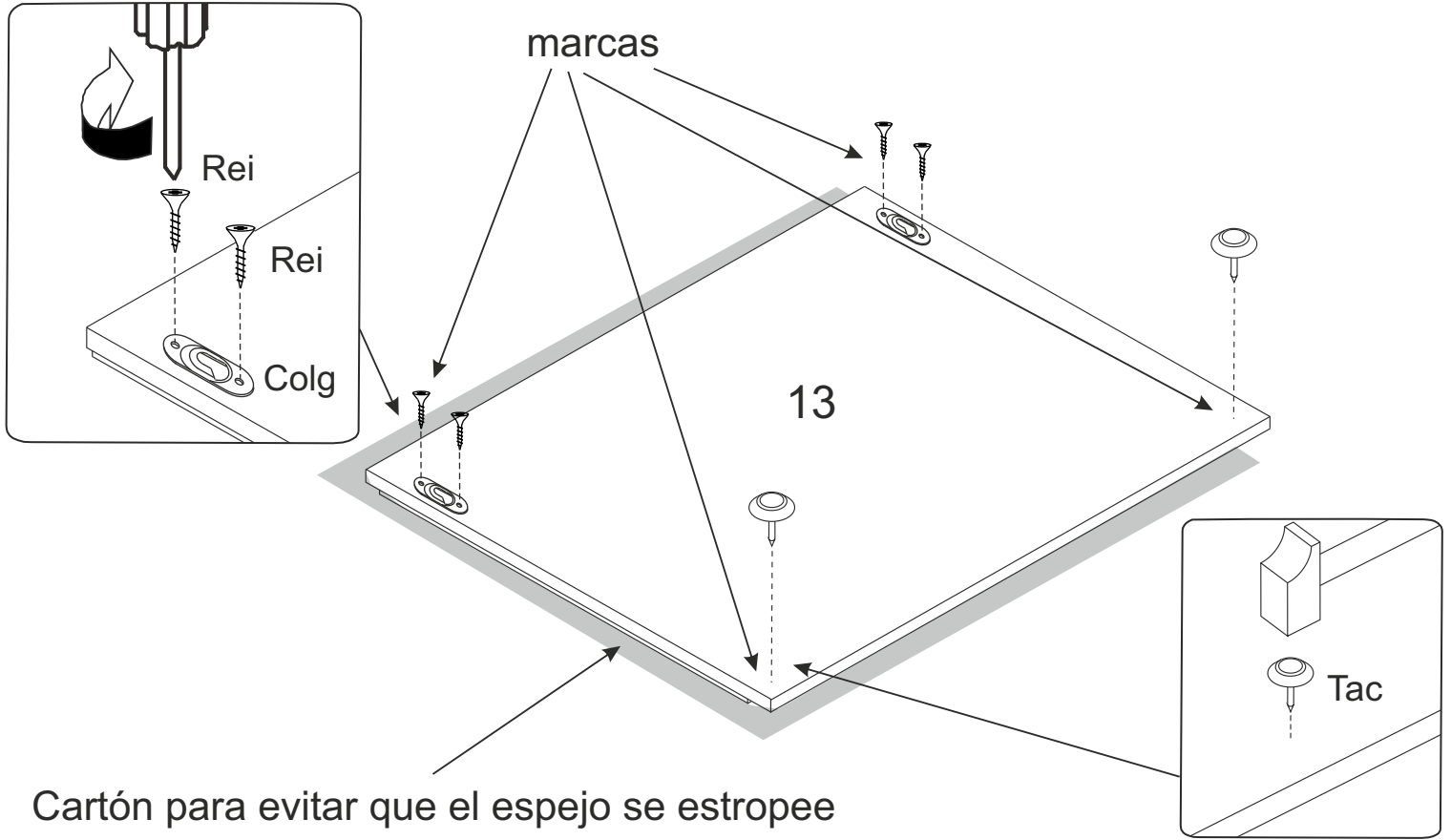
Colg x 2



Tac x 2



Bolsa para el cajón

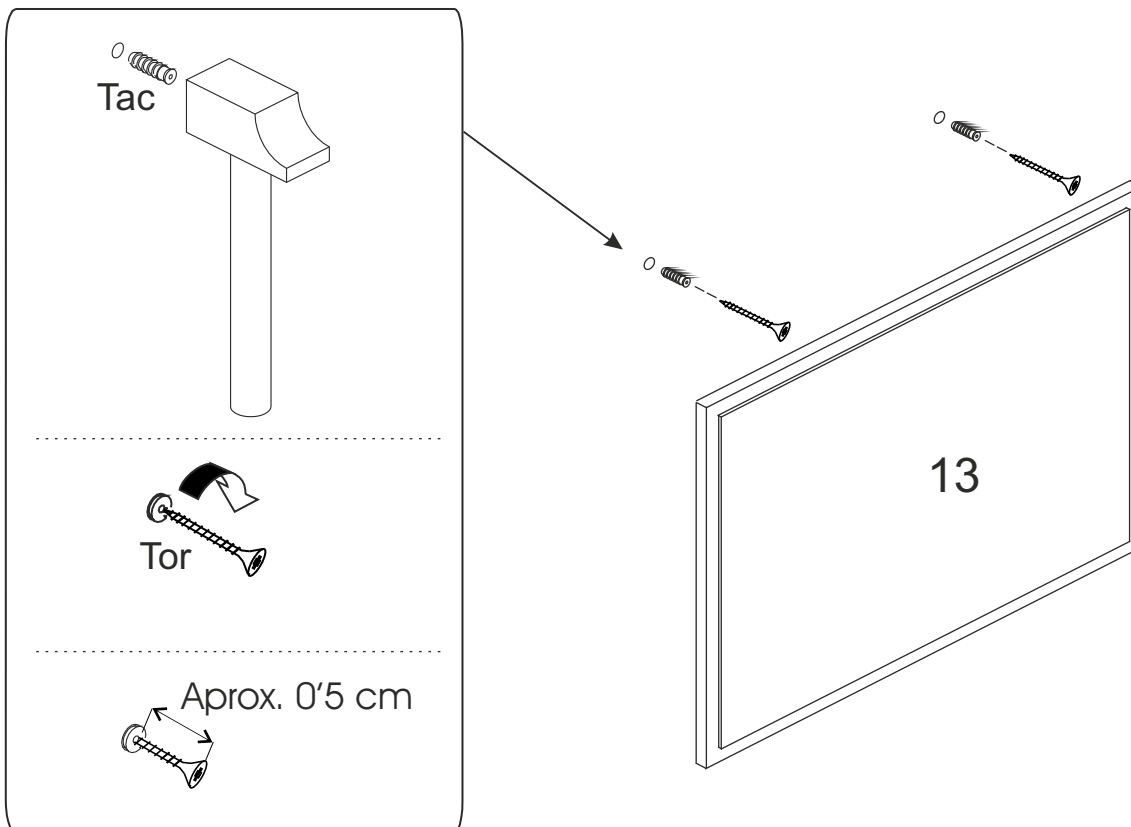
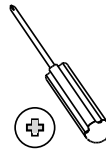
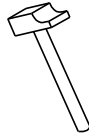
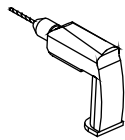
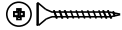


15

Tac x 2

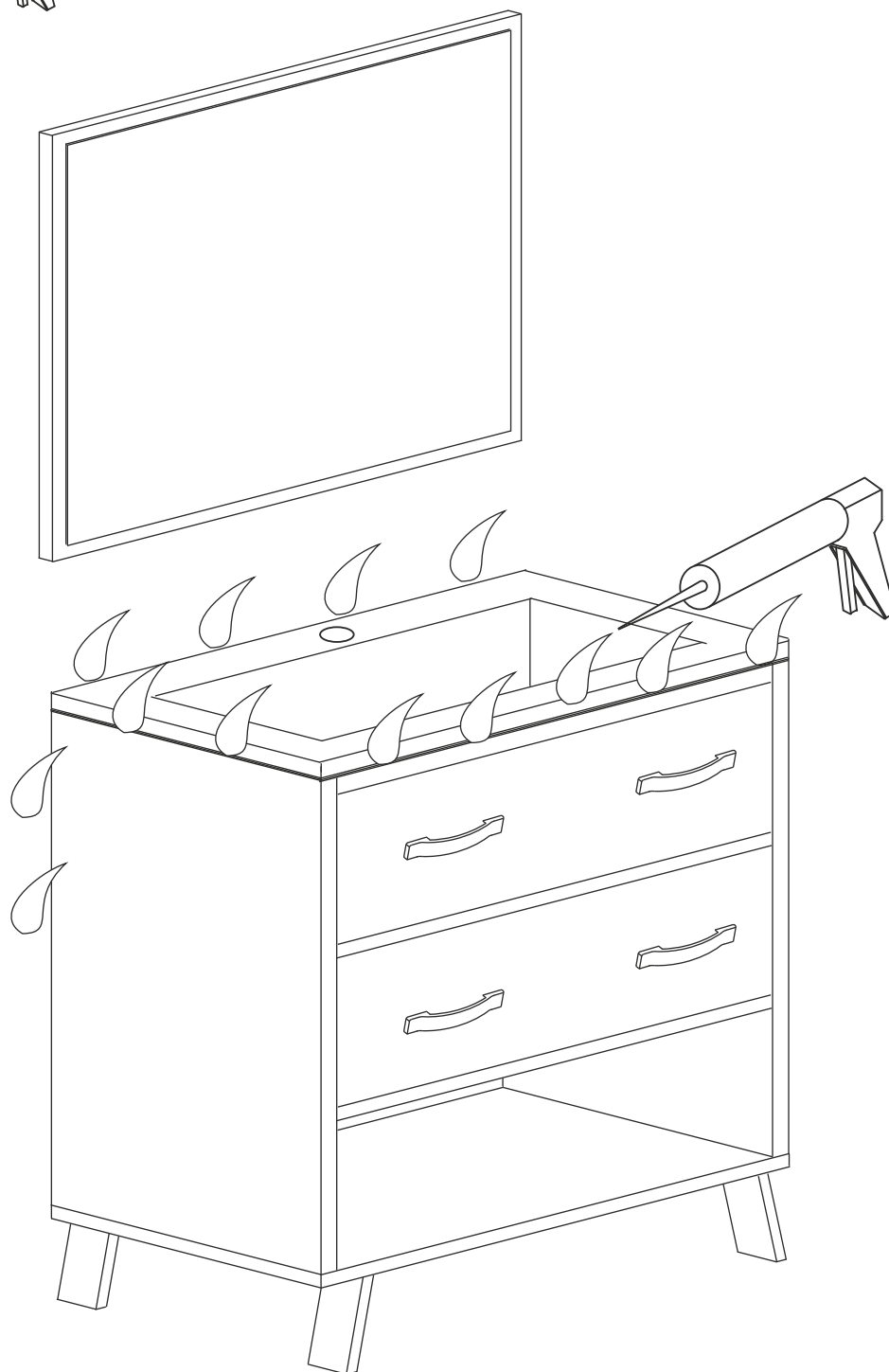
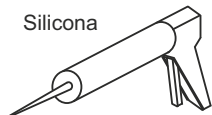


Tor x 2



16

Silicona



CONDICIONES DE USO Y MANTENIMIENTO

Producto de uso doméstico.

Evitar colocar el mueble cerca de fuentes de calor, de humedad o de una fuerte luz solar.

No lo limpie con productos abrasivos, ni disolventes.

Quitar el polvo antes de limpiarlo.

Utilizar un paño húmedo, limpio y sin pelos.

CONDIÇÕES DE USO E MANUTENÇÃO DO MÓVEL

Produto de uso doméstico.

Evitar colocar o móvel próximo a fontes de calor, de humidade ou exposto a luz solar intensa.

Não limpar com produtos abrasivos ou produtos de limpeza com solvente.

Eliminar o pó antes de qualquer processo de limpeza.

É recomendável utilizar um pano húmido, limpo e sem pelos.

ATENCIÓN AL CLIENTE
ATENDIMENTO AO CLIENTE

(+34)964 321 111

HORARIO: 8-13h 15-17:30h de lunes a viernes

Web: www.mueblespitarch.com

e-mail: comercial@mueblespitarch.com

LOTE 5176