

# Mesa TV Oslo

## 2 puertas 2 huecos

Instrucciones de montaje



# Te aconsejamos

Aconselhamos a:

**Ordena y cuenta las piezas y herrajes**

Ordene e conte as peças e ferragens

**Habilita una zona para el montaje**

Estabeleça uma zona de montagem

**No fuerces los tornillos y los elementos de montaje**

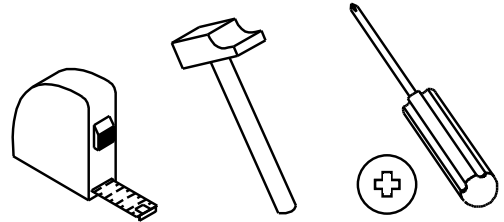
Não force os parafusos e os elementos de montagem

**Sigue paso a paso las instrucciones de montaje**

Siga instruções de montagem passo-a-passo

## Las herramientas que necesitas (no incluidas)

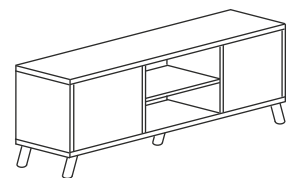
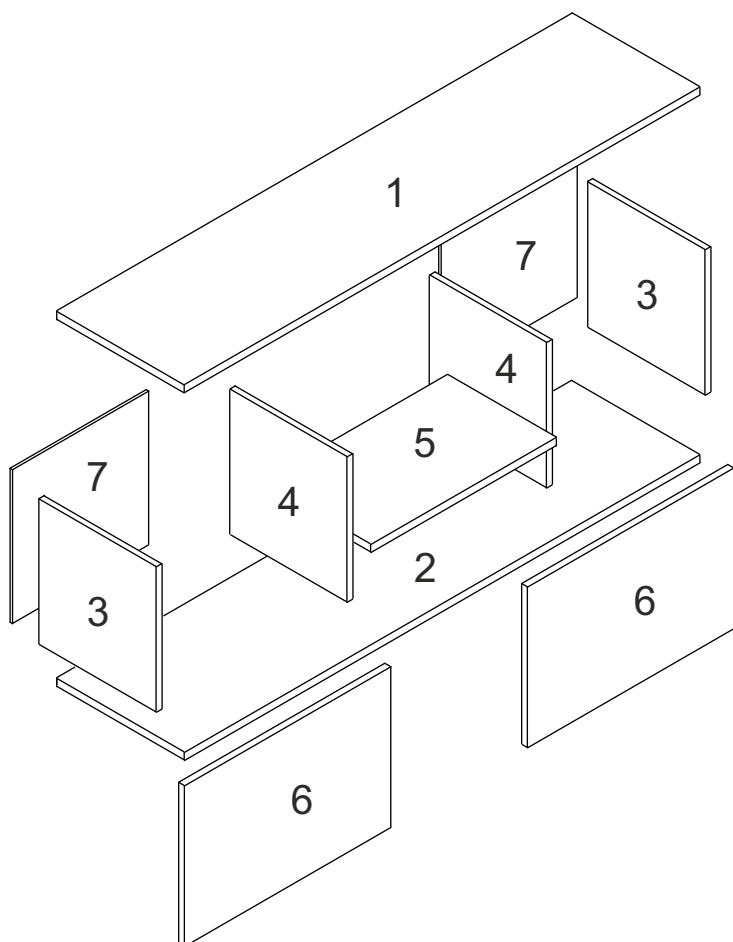
Ferramentas necessárias (não incluídas)



## Los herrajes que encontrarás en el kit

As ferragens que vai encontrar no Kit

<p>Bss x 4</p> <p>Nº723024</p>	<p>Exc x 16</p> <p>Nº721016/721017</p>	<p>Top x 20</p> <p>Nº721074</p>	<p>Aut x 4</p> <p>Nº710250</p>
<p>Pata x 5</p> <p>Nº710259</p>	<p>Pun x 30</p> <p>Nº720006</p>	<p>Lz x 1</p> <p>Nº710251</p>	<p>Push x 2</p> <p>Nº722018</p>
			<p>Rei x 32</p> <p>Nº721020</p>



**Las piezas incluidas en el kit**  
As peças incluídas no Kit



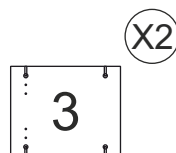
1

Tapa/Tampo  
1600x400 mm  
1003031



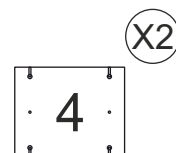
2

Suelo/Base  
1600x400 mm  
1003032



3

Lateral/Lateral  
326x398 mm  
1003010



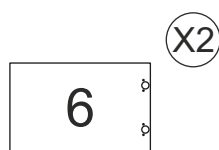
4

Centro/Divisória  
326x398 mm  
1003050



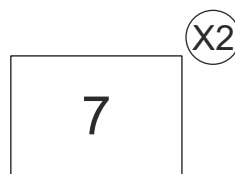
5

Balda/Prateleira  
512x397 mm  
1003020



6

Puertas/Portas  
322x509 mm  
1003040



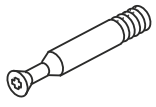
7

Trasera/Costas  
535x365 mm  
9100305

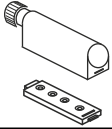
# 1

El primer paso es el montaje de los herrajes  
O primeiro passo é a montagem das ferragens

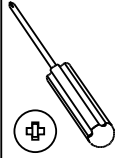
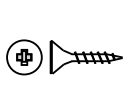
Exc x 16



Push x 2



Rei x 4

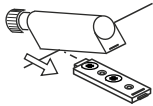


## 1

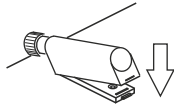


## 2

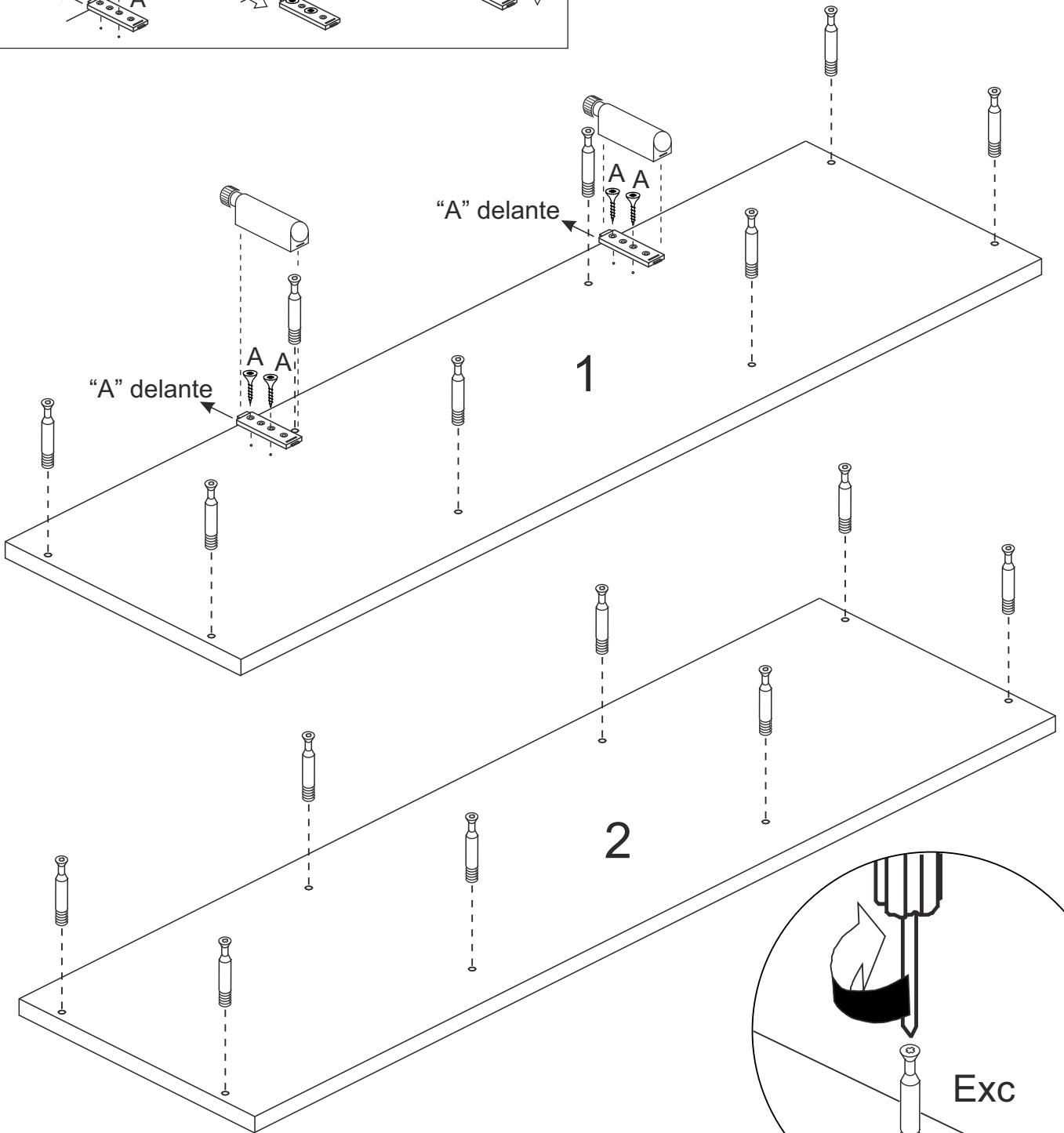
Push



## 3



"A" delante



Exc

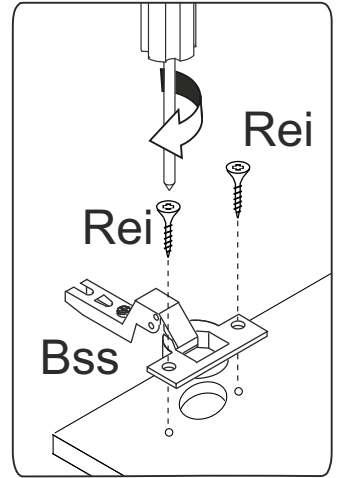
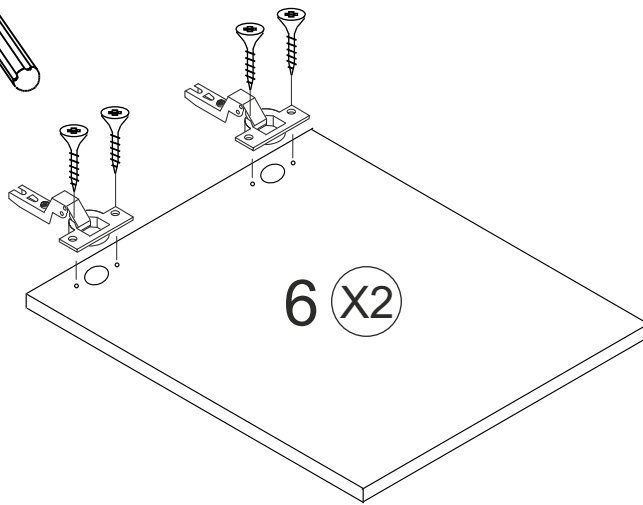
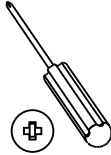
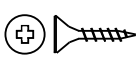
# 1

El primer paso es el montaje de los herrajes  
O primeiro passo é a montagem das ferragens

Bss x 4



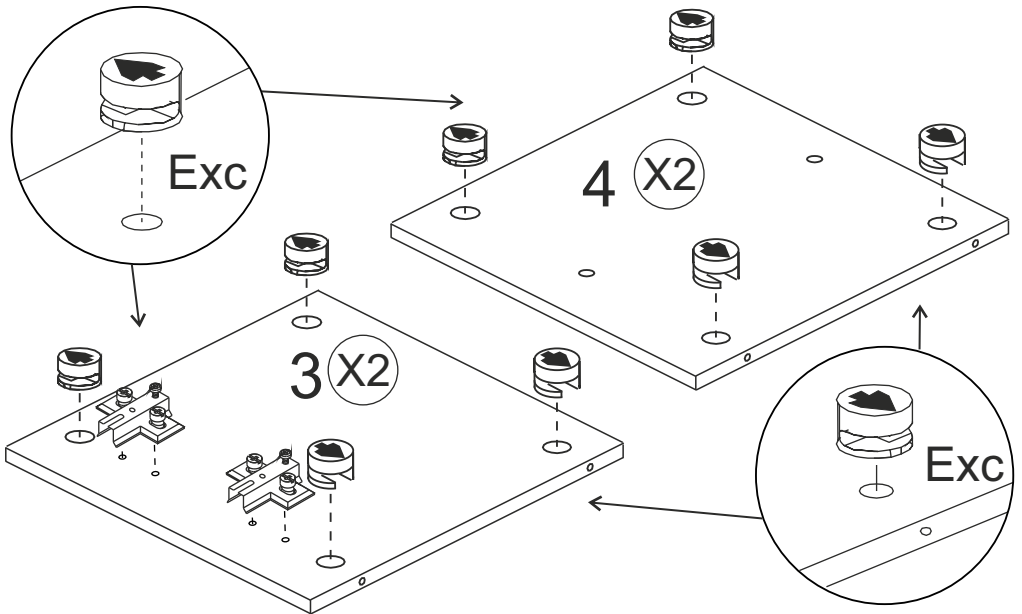
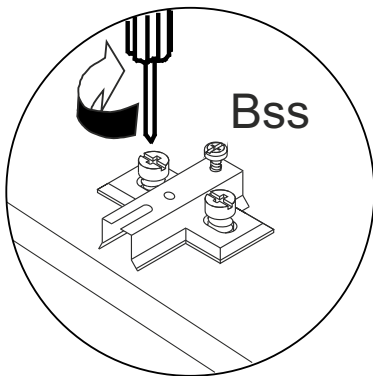
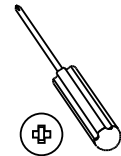
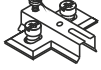
Rei x 8



Exc x 16

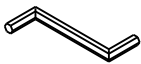


Bss x 4



# 2

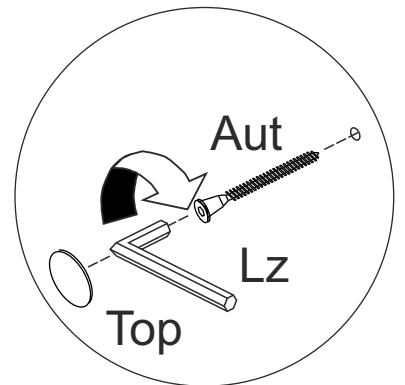
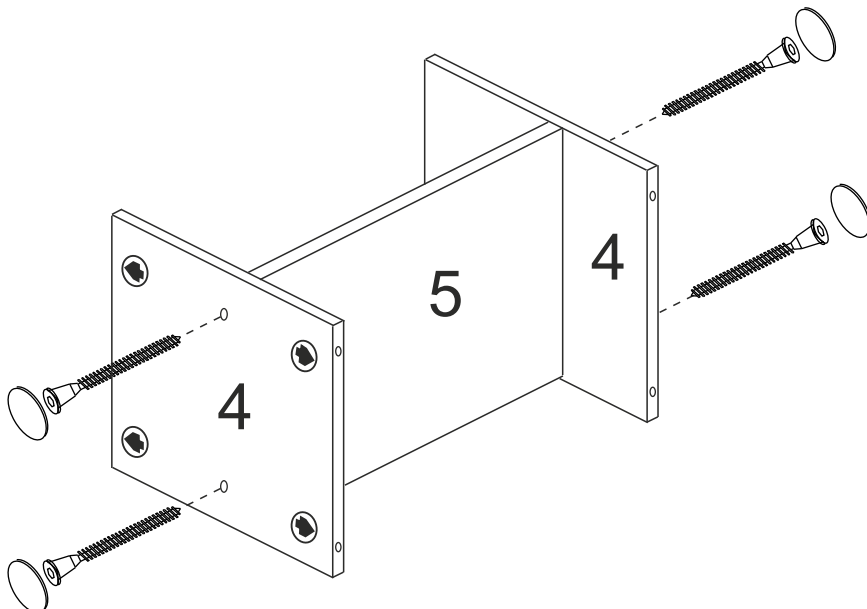
Lz x 1



Aut x 4

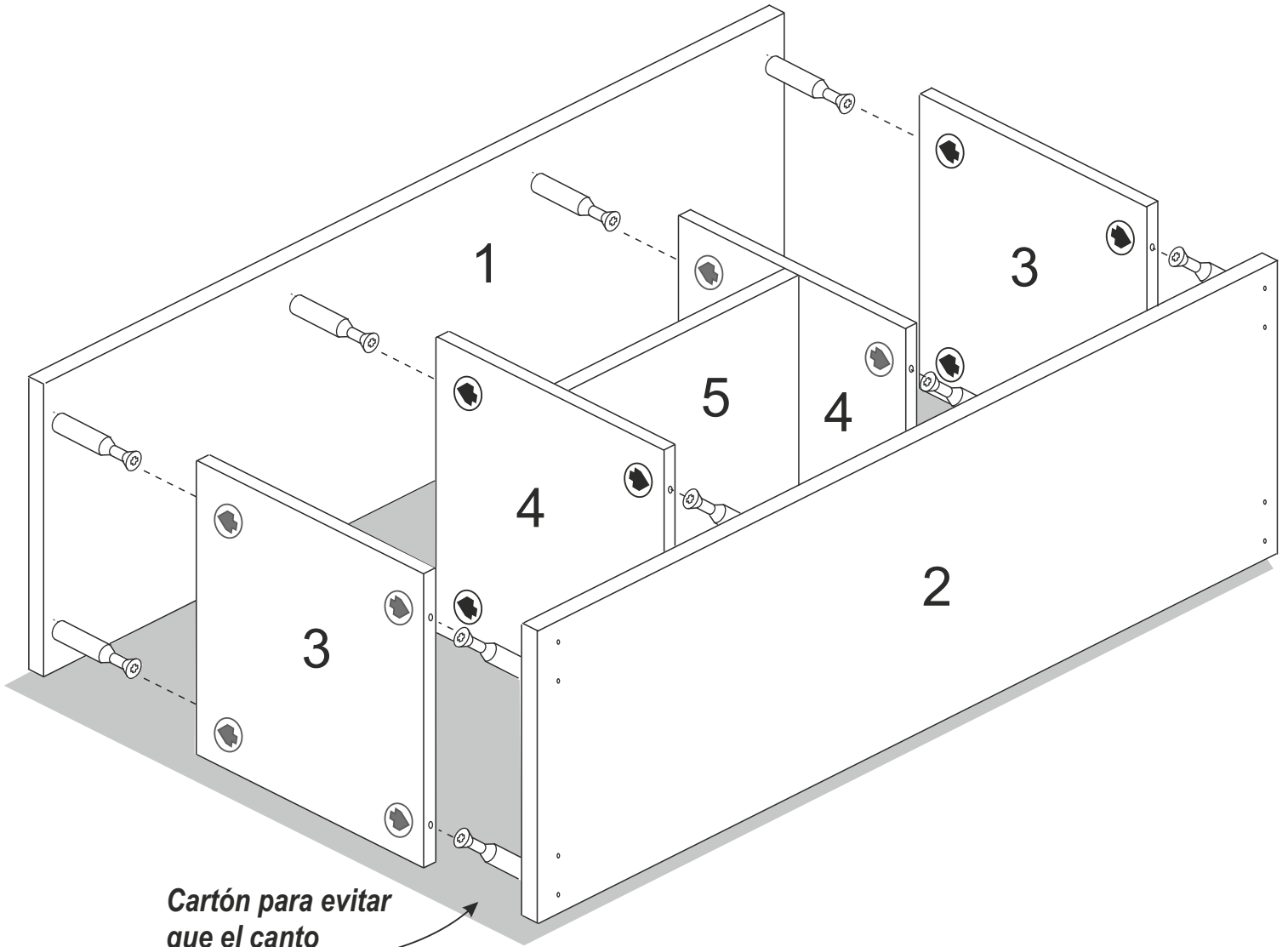
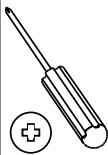


Top x 4

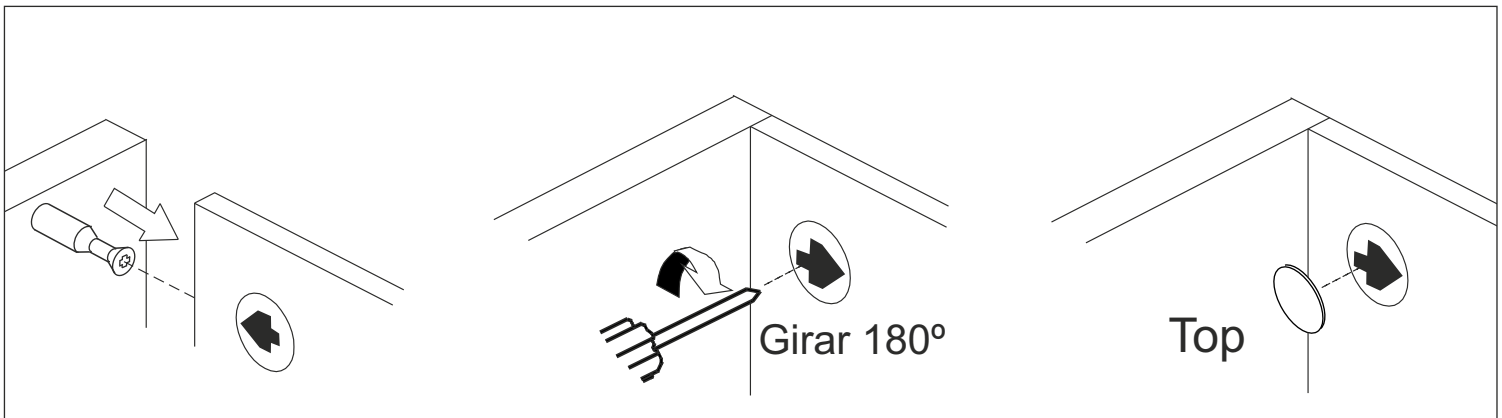


# 3

Top x 16



*Cartón para evitar que el canto se estropee*

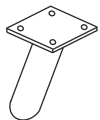


Girar 180°

Top

# 4

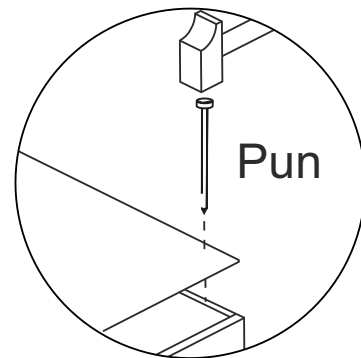
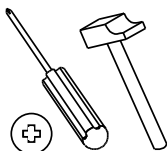
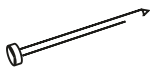
Pat x 5



Rei x 20



Pun x 30

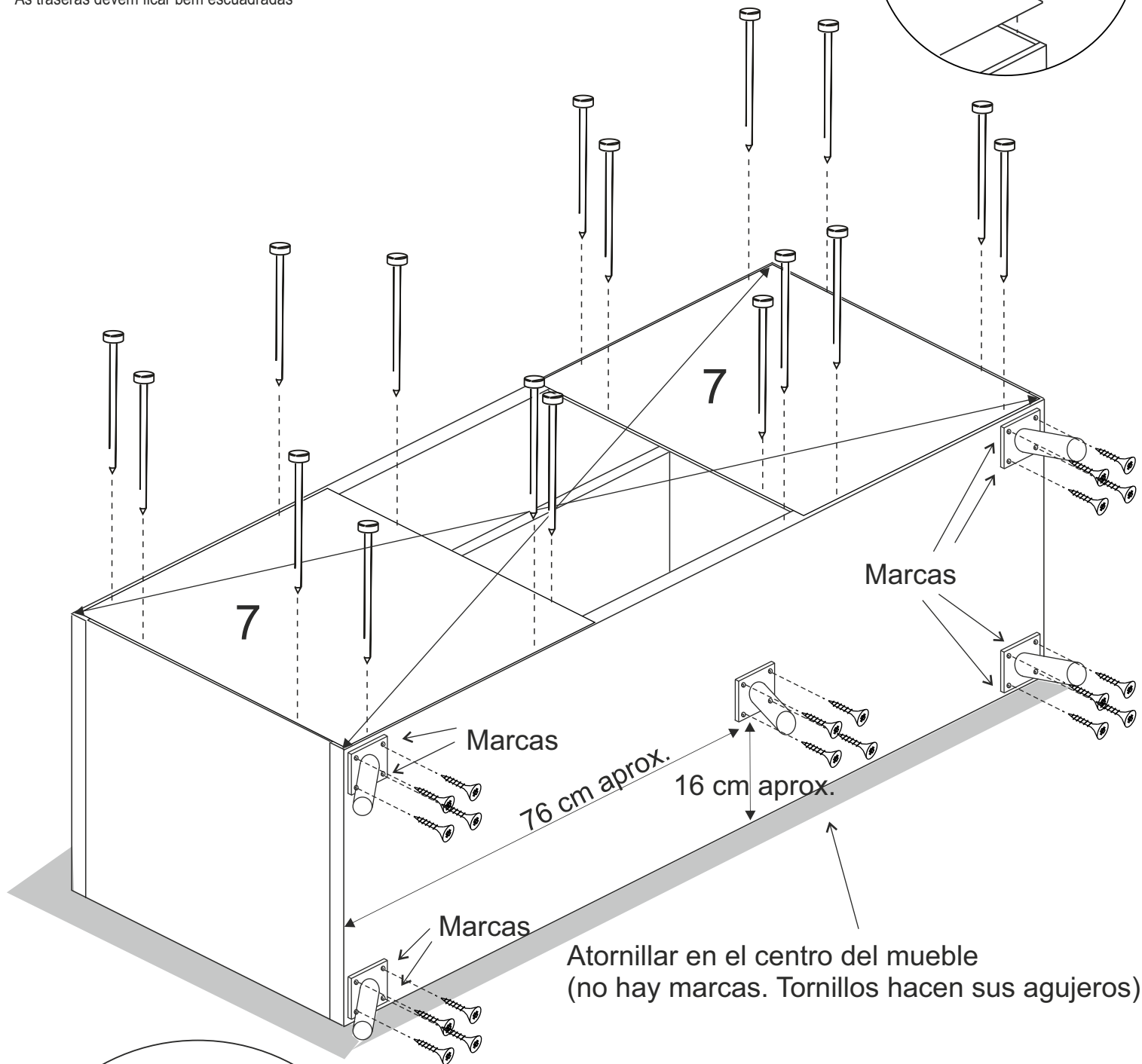


Pun

**Las traseras deben quedar bien escuadradas**

**Las diagonales deben medir igual**

As traseras devem ficar bem escuadradas

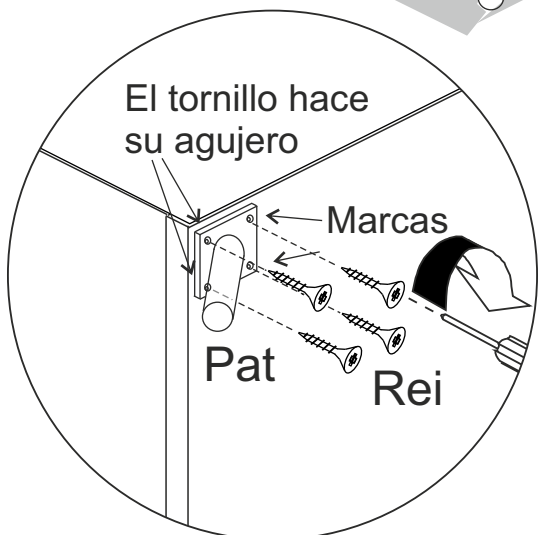


El tornillo hace su agujero

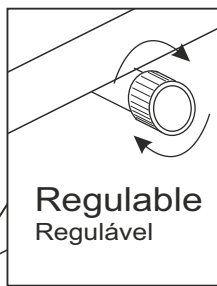
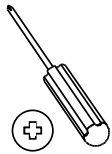
Marcas

Pat

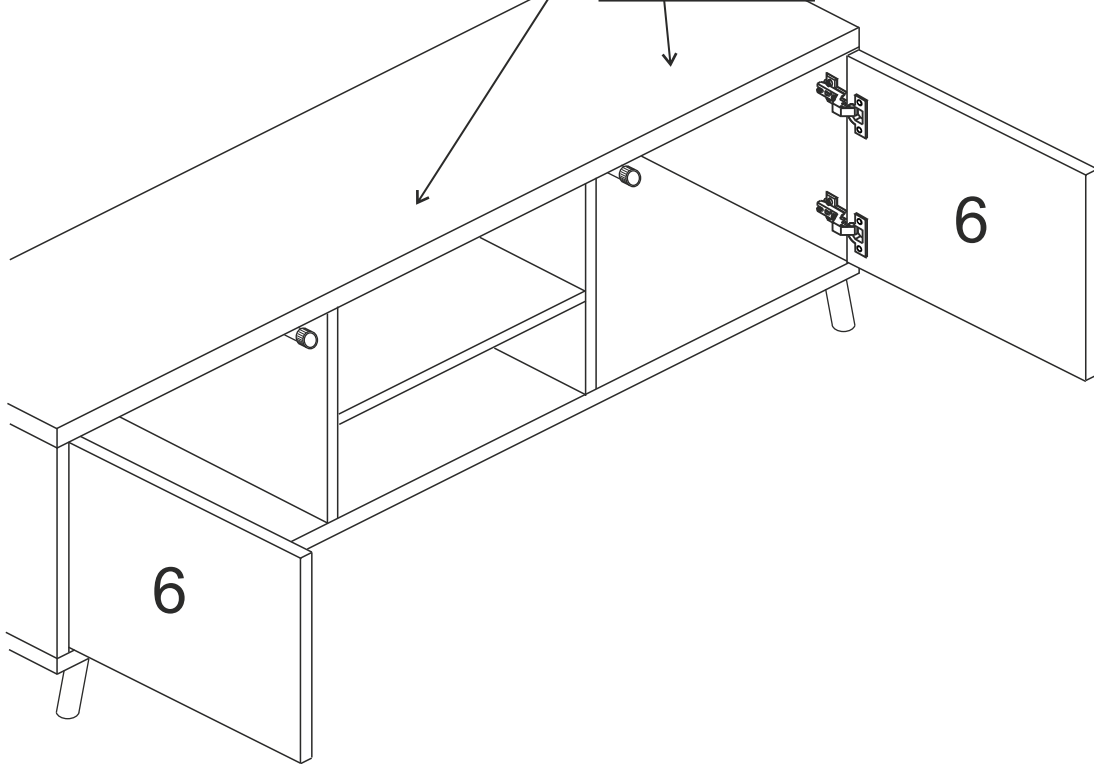
Rei



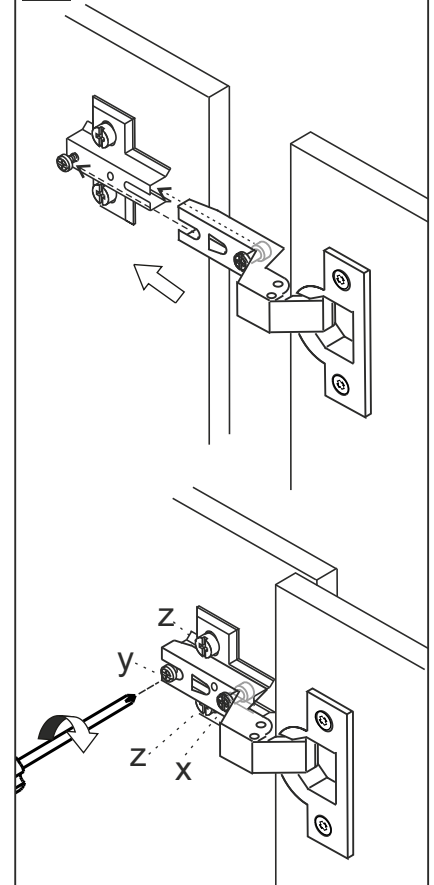
# 5



Regulable  
Regulável

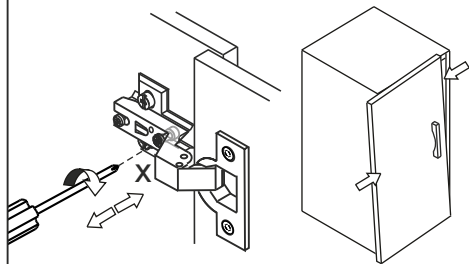


**1** Inserta cada bisagra en su placa y aprieta el tornillo y

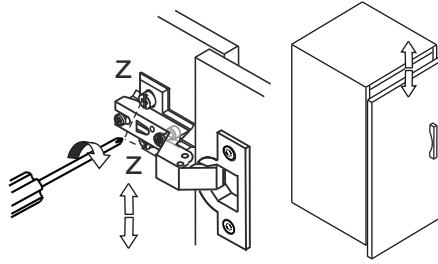


**2** Puertas regulables en las tres direcciones: ancho, alto y fondo (x,z,y)  
NOTA: regula las bisagras de la misma puerta a la vez

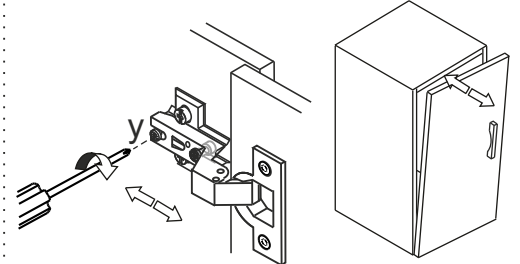
Regulación horizontal (ancho)



Regulación vertical (alto)



Regulación profundidad (fondo)



### CONDICIONES DE USO Y MANTENIMIENTO

Producto de uso doméstico.  
Evitar colocar el mueble cerca de fuentes de calor, de humedad o de una fuerte luz solar.  
No lo limpie con productos abrasivos, ni disolventes.  
Quitar el polvo antes de limpiarlo.  
Utilizar un paño húmedo, limpio y sin pelos.

### CONDIÇÕES DE USO E MANUTENÇÃO DO MÓVEL

Produto de uso doméstico.  
Evitar colocar o móvel próximo a fontes de calor, de humidade ou exposto a luz solar intensa.  
Não limpar com produtos abrasivos ou produtos de limpeza com solvente.  
Eliminar o pó antes de qualquer processo de limpeza.  
É recomendável utilizar um pano húmido, limpo e sem pelos.

ATENCIÓN AL CLIENTE  
ATENDIMENTO AO CLIENTE

**(+34)964 321 111**

HORARIO: 8-13h 15-17:30h de lunes a viernes

Web: [www.mueblespitarch.com](http://www.mueblespitarch.com)  
e-mail: [comercial@mueblespitarch.com](mailto:comercial@mueblespitarch.com)

**LOTE 5119**