

Sinfonier Tibet

6 cajones

Instrucciones de montaje



REF.1074 - BLANCO // 9074 - CAMBRIAN

Te aconsejamos

Ordena y cuenta las piezas y herrajes

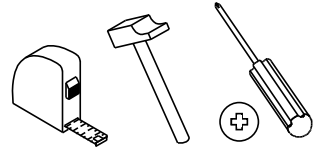
Habilita una zona para el montaje

Utiliza la caja de embalaje desplegada como superficie de apoyo

No fuerces los tornillos y los elementos de montaje

Sigue paso a paso las instrucciones de montaje

Las herramientas que necesitas (no incluidas)



Los herrajes que encontrarás en el kit

<p>Gm30 x 6</p> <p>Nº710042</p>	<p>Lzp x 1</p> <p>Nº710251</p>	<p>Lzg x 1</p> <p>Nº721034</p>	<p>Autg x 4</p> <p>Nº721002</p>	
<p>Excpq x 4</p> <p>Nº721026 Nº721017</p>	<p>Tirad x 6</p> <p>Nº723048</p>	<p>Pun x 30</p> <p>Nº720006</p>	<p>Tac x 4</p> <p>Nº721045</p>	<p>Tir x 12</p> <p>Nº721007</p>

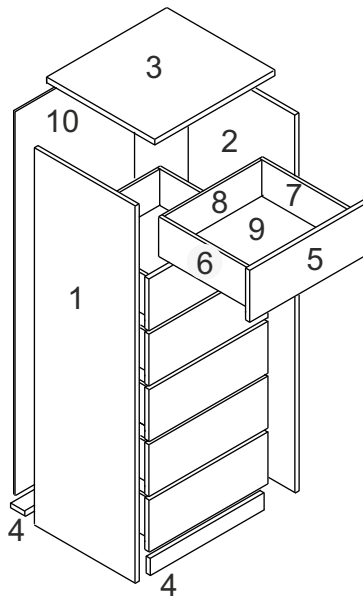
Bolsa para los cajones (X3)

<p>Excpq x 8</p> <p>Nº721026 Nº721017</p>	<p>Autp x 8</p> <p>Nº710250</p>	<p>Eu x 8</p> <p>nº721014</p>	<p>Rei x 8</p> <p>nº721020</p>
-------------------------------------------	---------------------------------	-------------------------------	--------------------------------

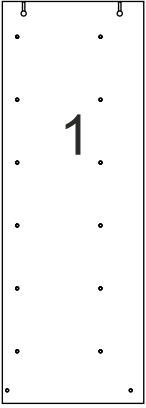
Las piezas incluidas en el kit



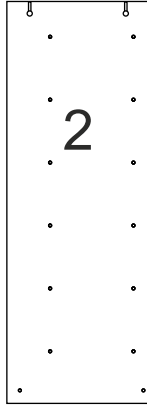
AVISO: este mueble puede contener piezas innecesarias para el montaje, pero necesarias para el embalaje.



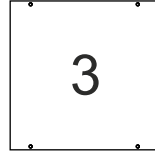
Las piezas incluidas en el kit



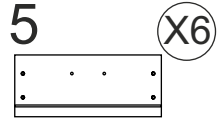
Lat. izquierdo
1080x380 mm
107415/607415



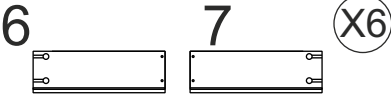
Lat. derecho
1080x380 mm
107414/607414



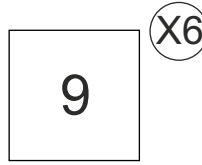
Techo
400x400 mm
107431/607431



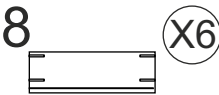
Frente cajón
394x166 mm
107460/607460



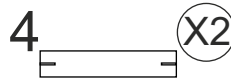
Costillas later
350x110 mm
1350115/1350115



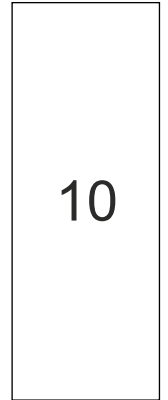
Fondo cajón
328x350 mm
8342374



Costilla fondo
316x110 mm
1316119



Tarima
366x70 mm
107470/607470



Trasera
1068x396 mm
9342375

1

El primer paso es el montaje de los herrajes

Gm30 x 6



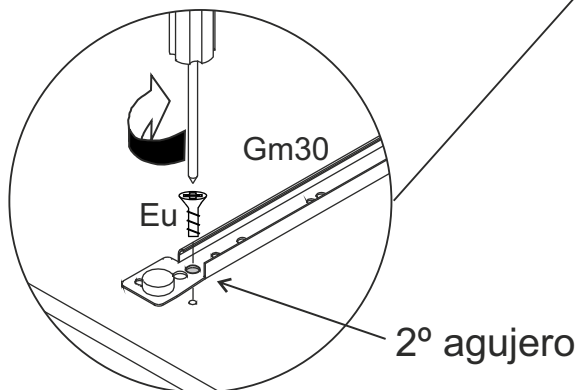
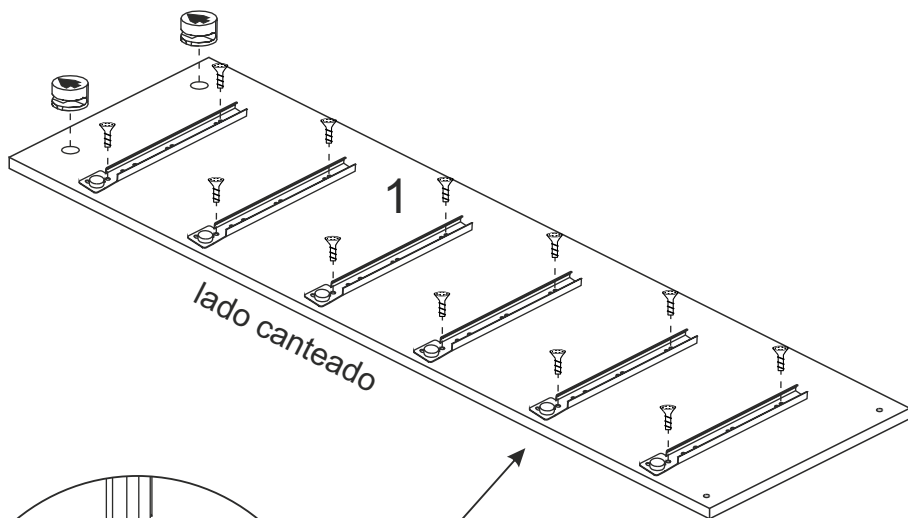
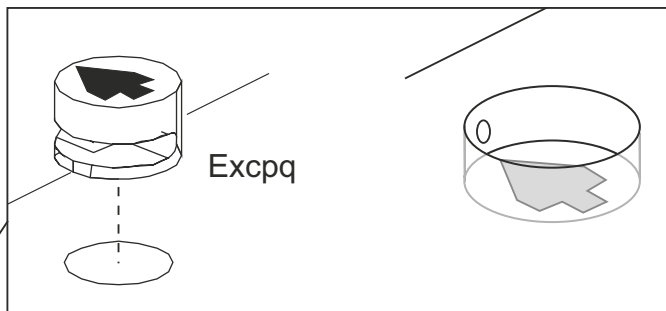
Eu x 12



Excpq x 2



Bolsa para los cajones



Gm30 x 6



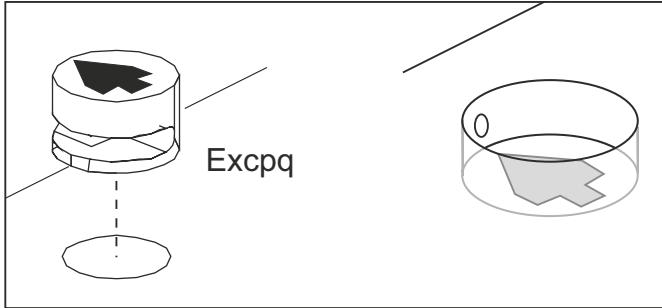
Eu x 12



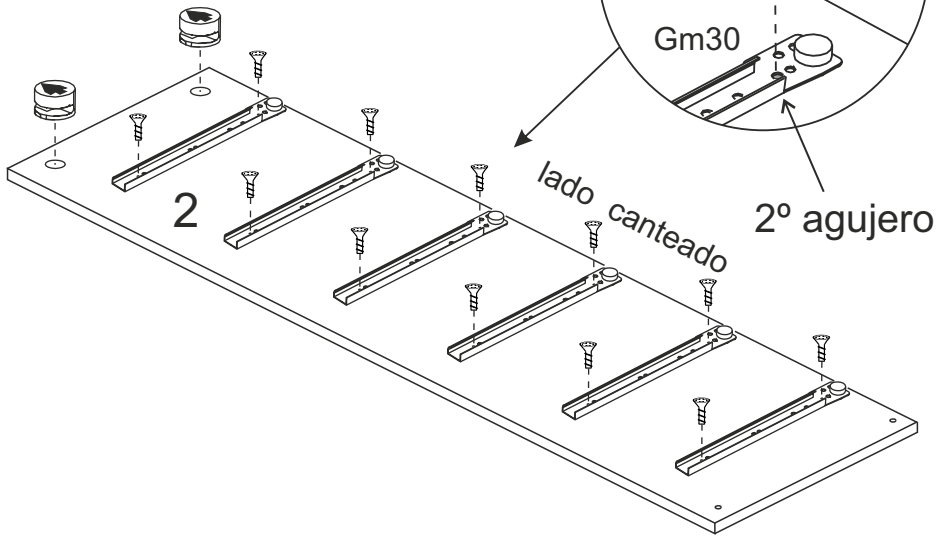
Excpq x 2



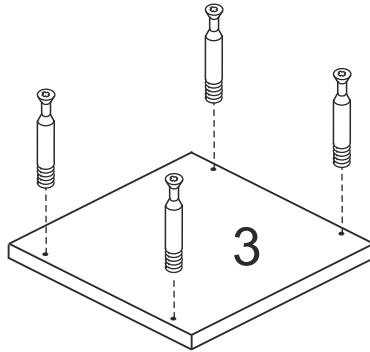
Bolsa para los cajones



Excpq



Excpq x 4



Excpq x 24



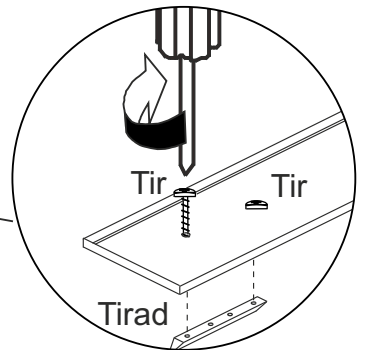
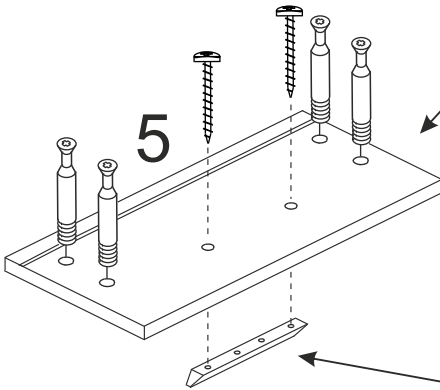
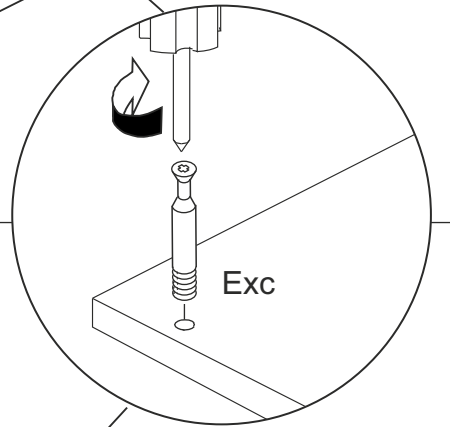
Tirad x 6



Tir x 12



Bolsa para los cajones

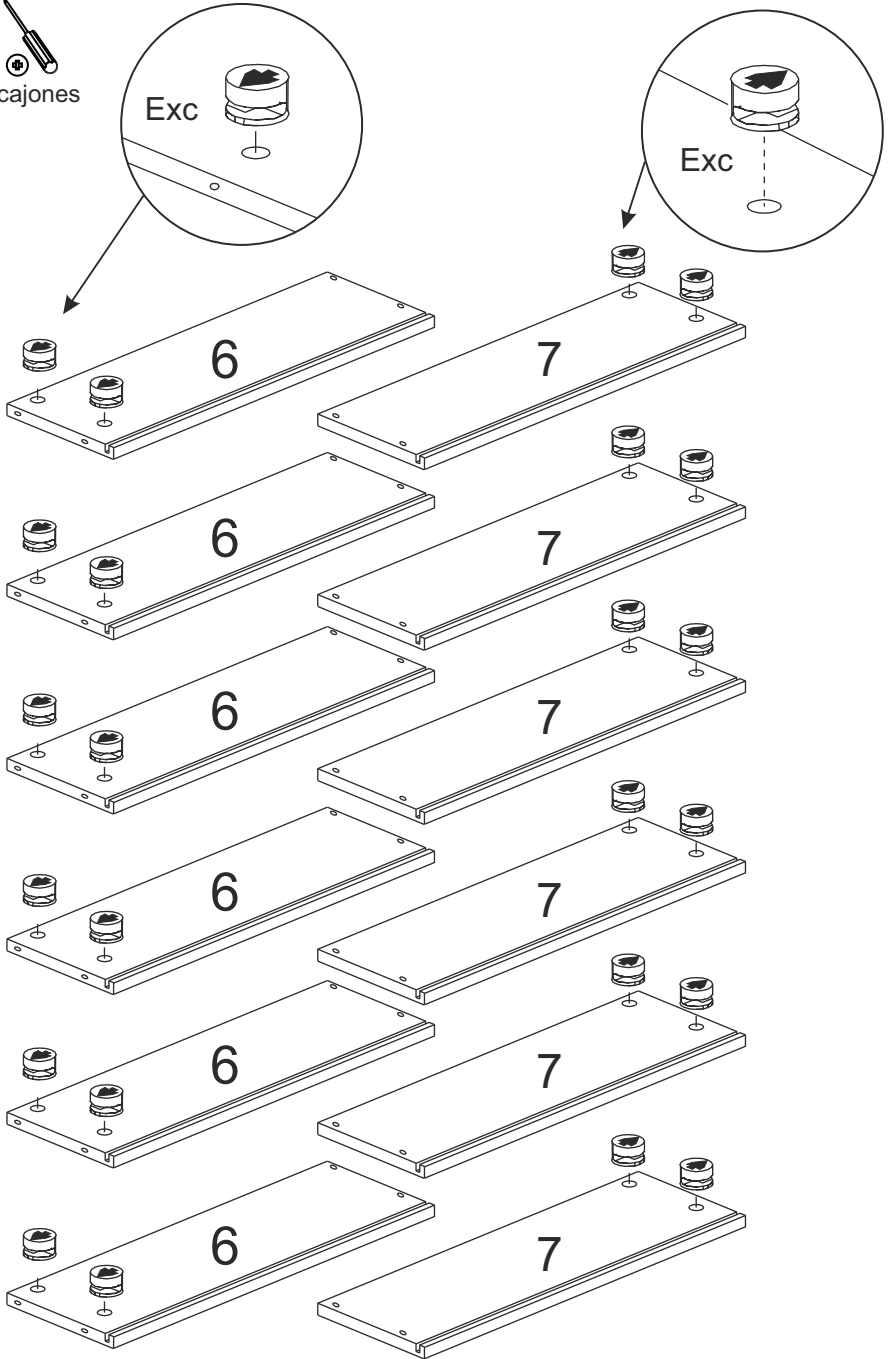


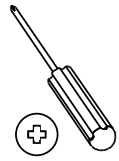
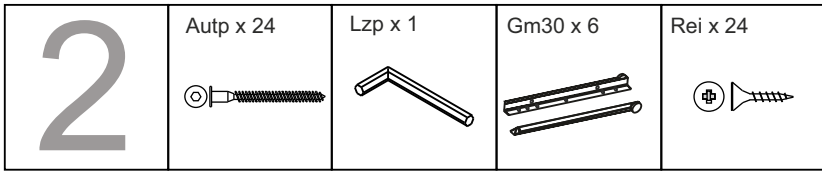
todos los cajones se montan igual

Excpcq x 24



Bolsa para los cajones

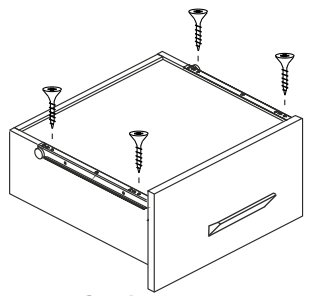
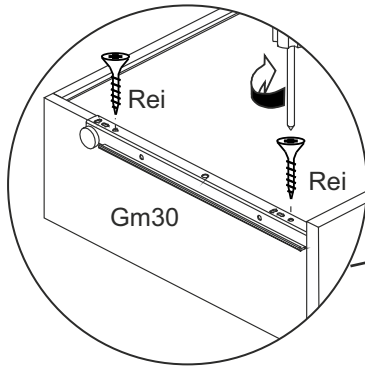
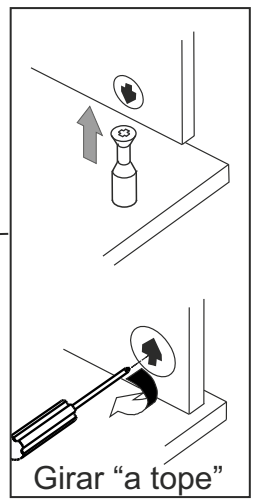
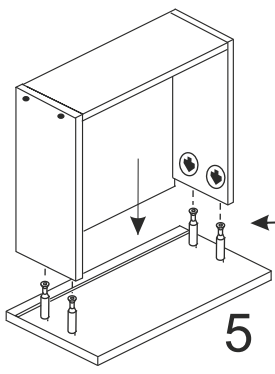
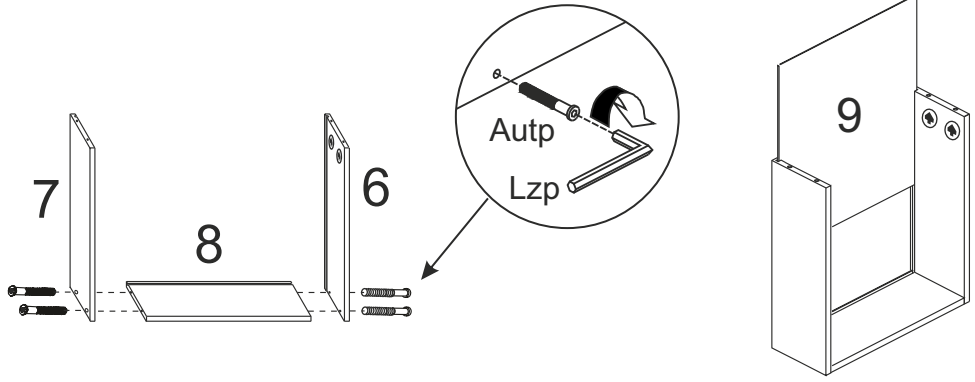




Bolsa para los cajones

Bolsa para los cajones

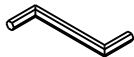
Todos los cajones se montan igual



Cajón boca abajo

3

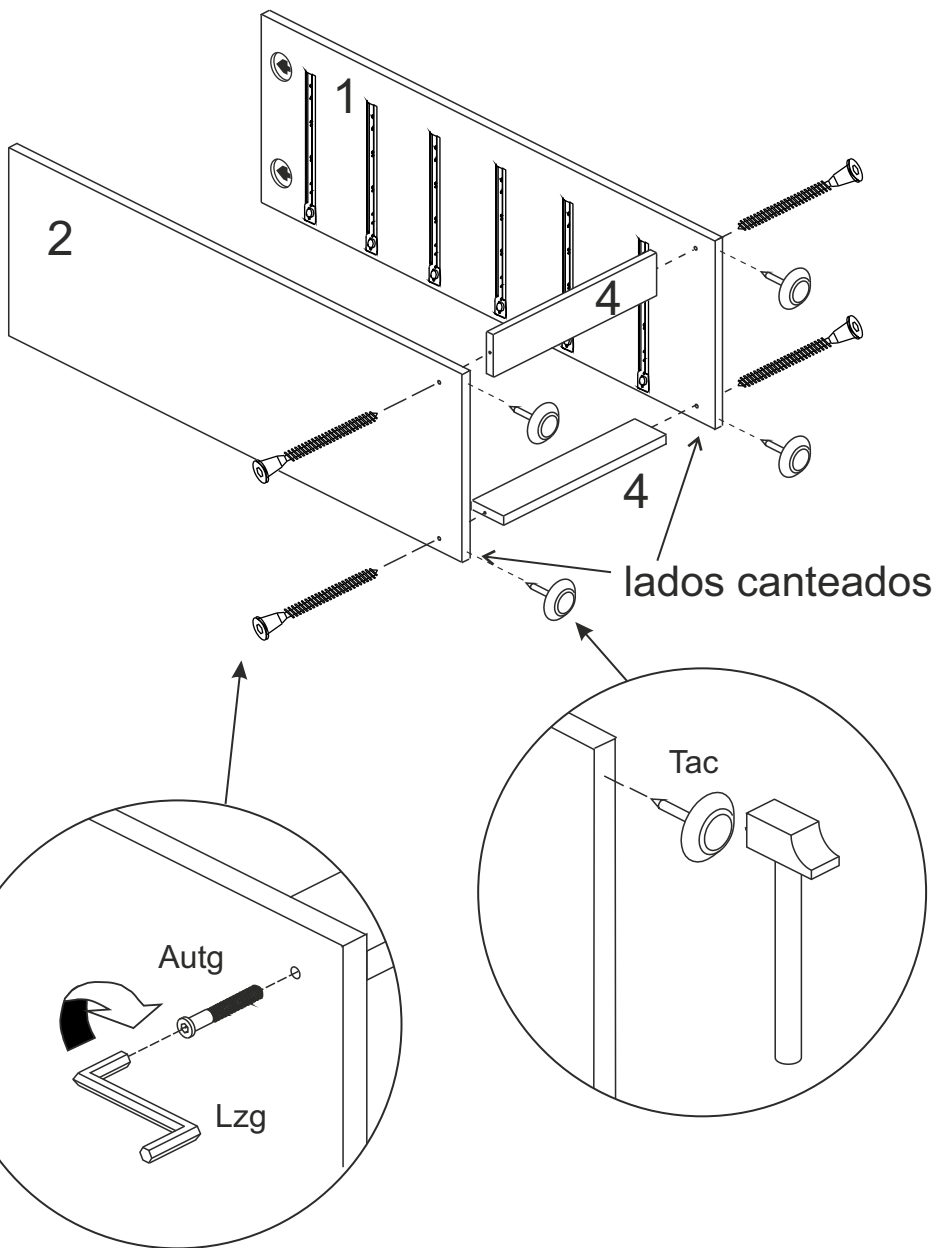
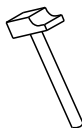
LzG x 1



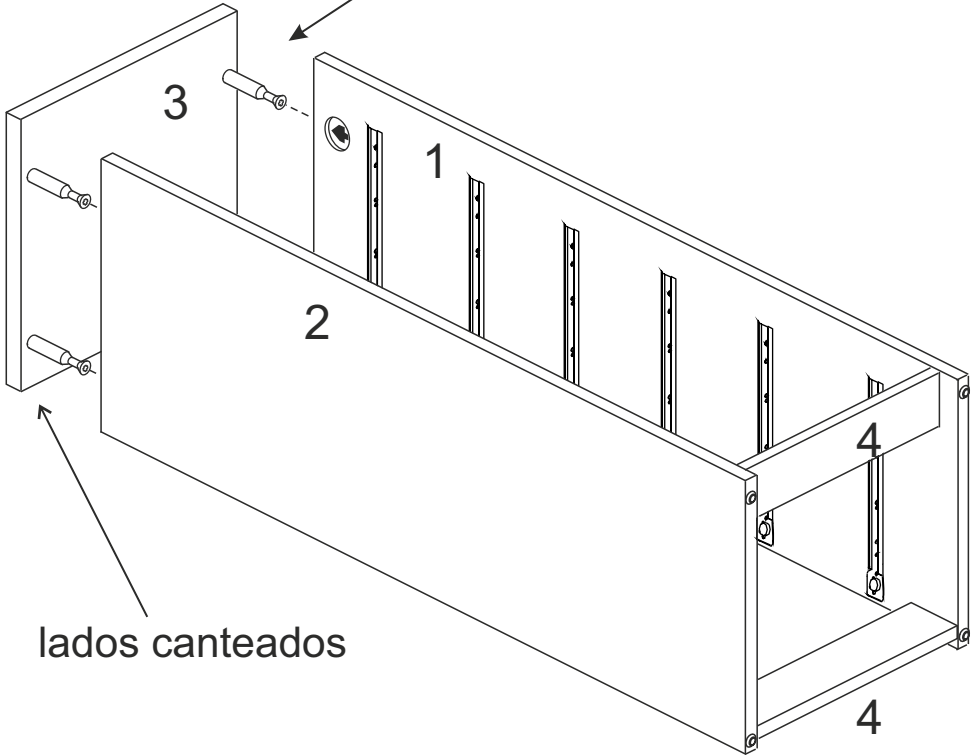
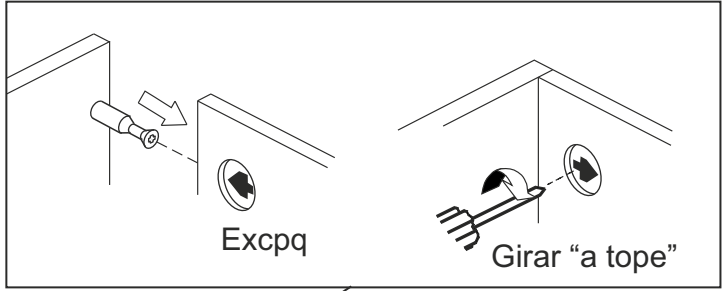
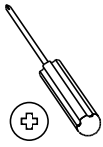
Aut x 4



Tac x 4



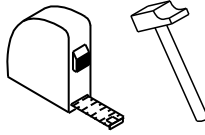
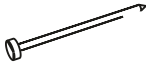
4



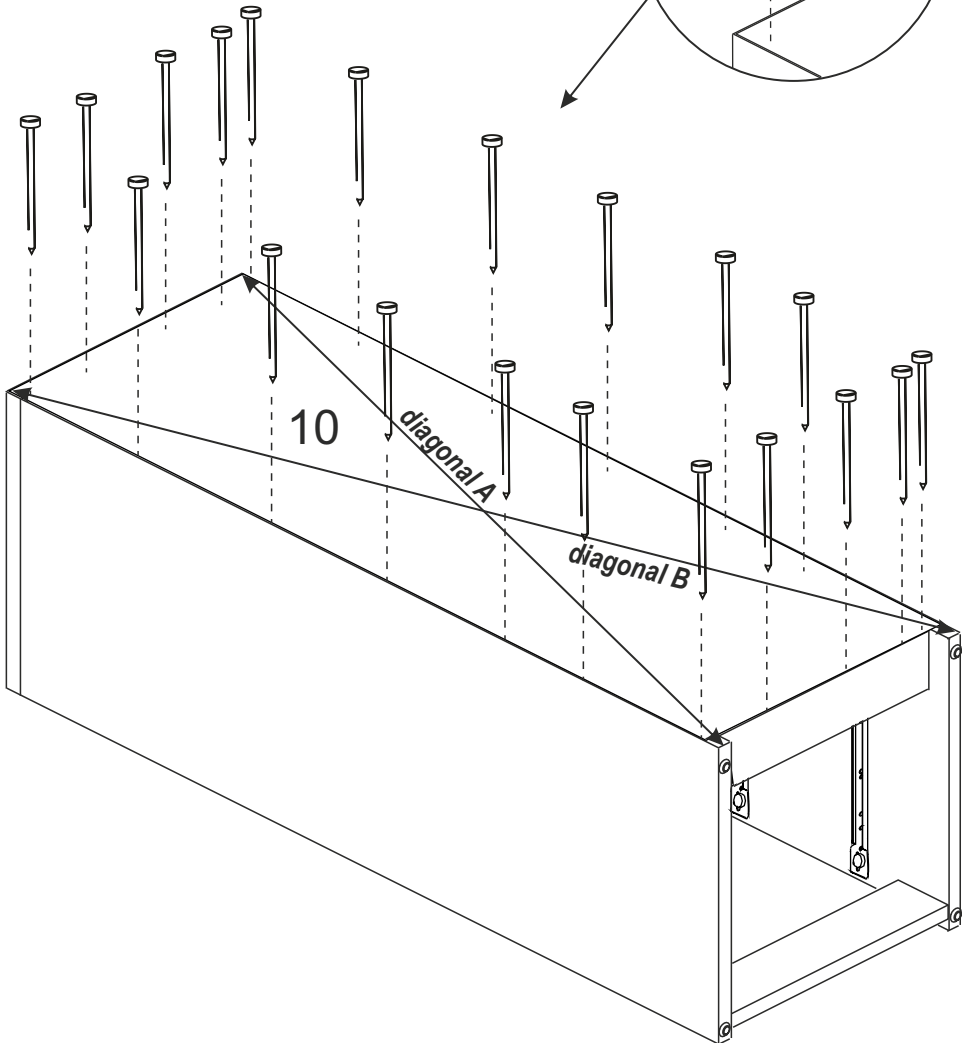
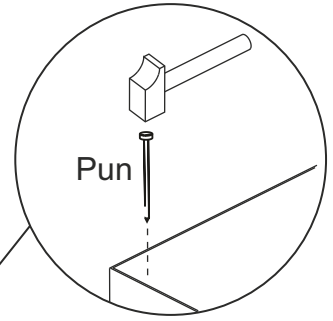
lados canteados

5

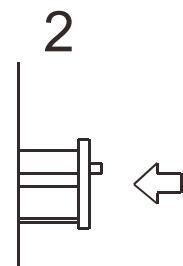
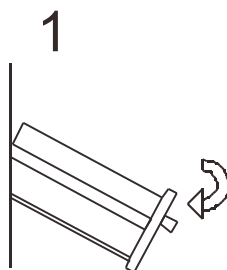
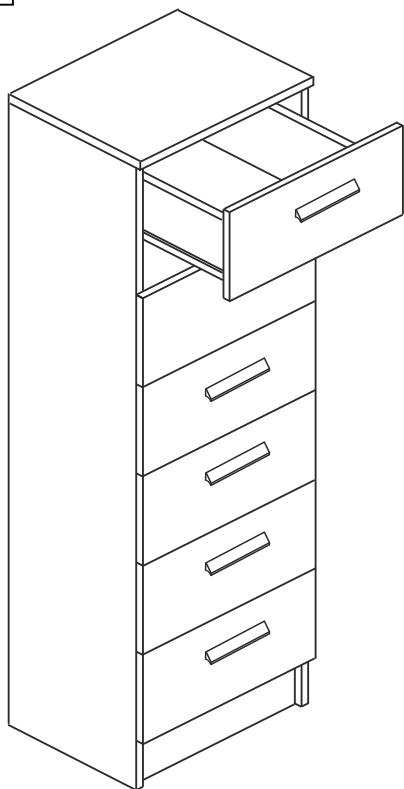
Pun x 30



La trasera debe quedar bien escuadrada
Las diagonales deben medir igual
diagonal A = diagonal B



6



CONDICIONES DE USO Y MANTENIMIENTO

Producto de uso doméstico.

Evitar colocar el mueble cerca de fuentes de calor, de humedad o de una fuerte luz solar.

No lo limpie con productos abrasivos, ni disolventes.

Quitar el polvo antes de limpiarlo.

Utilizar un paño húmedo, limpio y sin pelos.

CONDIÇÕES DE USO E MANUTENÇÃO DO MÓVEL

Produto de uso doméstico.

Evitar colocar o móvel próximo a fontes de calor, de humidade ou exposto a luz solar intensa.

Não limpar com produtos abrasivos ou produtos de limpeza com solvente.

Eliminar o pó antes de qualquer processo de limpeza.

É recomendável utilizar um pano húmido, limpo e sem pelos.

ATENCIÓN AL CLIENTE
ATENDIMENTO AO CLIENTE

(+34)964 321 111

HORARIO: 8-13h 15-17:30h de lunes a viernes

Web: www.mueblespitarch.com
e-mail: comercial@mueblespitarch.com

LOTE 5252