

Cómoda Tibet

4 cajones

Instrucciones de montaje



Te aconsejamos

Ordena y cuenta las piezas y herrajes

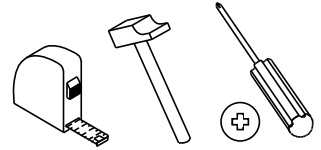
Habilita una zona para el montaje

Utiliza la caja de embalaje desplegada como superficie de apoyo

No fuerces los tornillos y los elementos de montaje

Sigue paso a paso las instrucciones de montaje

Las herramientas que necesitas (no incluidas)



Los herrajes que encontrarás en el kit

<p>Gm30 x 4</p> <p>Nº710042</p>	<p>Lzp x 1</p> <p>Nº710251</p>	<p>Lzg x 1</p> <p>Nº721034</p>	<p>Autg x 4</p> <p>Nº721002</p>	
<p>Excpq x 4</p> <p>Nº721026 Nº721017</p>	<p>Tirad x 4</p> <p>Nº723048</p>	<p>Pun x 30</p> <p>Nº720006</p>	<p>Tac x 4</p> <p>Nº721045</p>	<p>Tir x 8</p> <p>Nº721007</p>

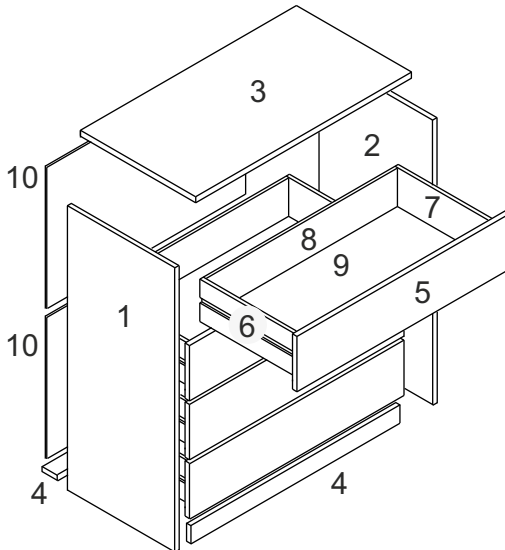
Bolsa para los cajones (X2)

<p>Excpq x 8</p> <p>Nº721026 Nº721017</p>	<p>Autp x 8</p> <p>Nº710250</p>	<p>Eu x 8</p> <p>nº721014</p>	<p>Rei x 8</p> <p>nº721020</p>
--	---------------------------------	-------------------------------	--------------------------------

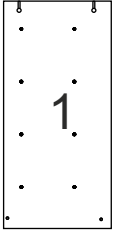
Las piezas incluidas en el kit



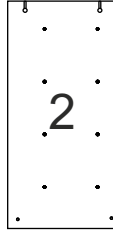
AVISO: este mueble puede contener piezas innecesarias para el montaje, pero necesarias para el embalaje.



Las piezas incluidas en el kit



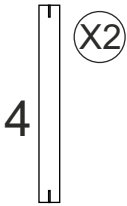
Lat. izquierdo
760x380 mm
107315/607315



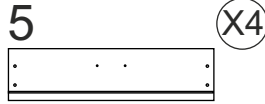
Lat. derecho
760x380 mm
107314/607314



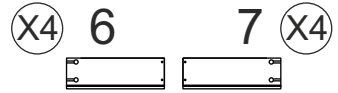
Techo
742x400 mm
107331/607331



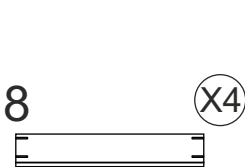
Tarima
708x70 mm
107370/607370



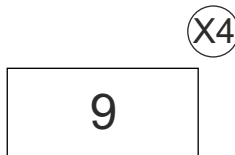
Frente cajón
736x171 mm
107360/607360



Costillas laterales
350x110 mm
1350115/1350116



Costilla trasera
658x110 mm
1658119



Fondo cajón
668x350 mm
8342274



Trasera
735x374 mm
9342275

1

El primer paso es el montaje de los herrajes

Gm30 x 4



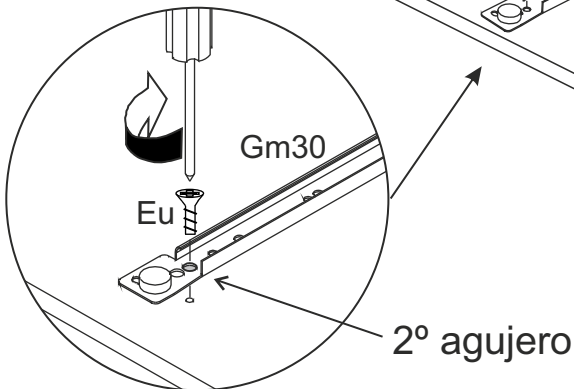
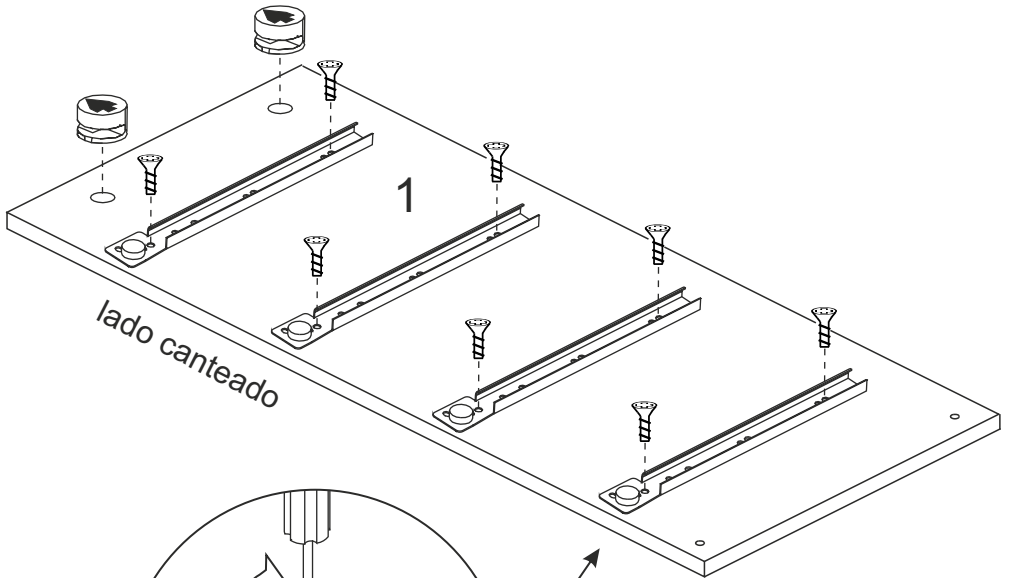
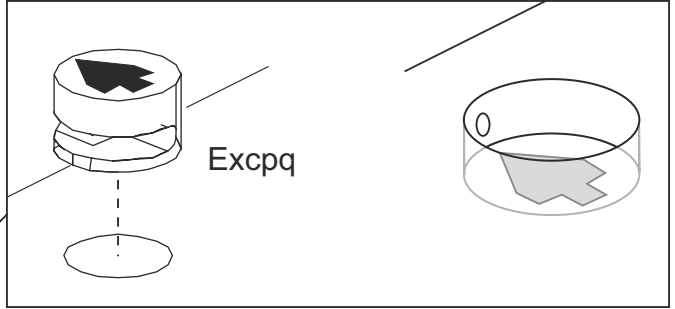
Eu x 8



Excpq x 2



Bolsa para los cajones



Gm30 x 4



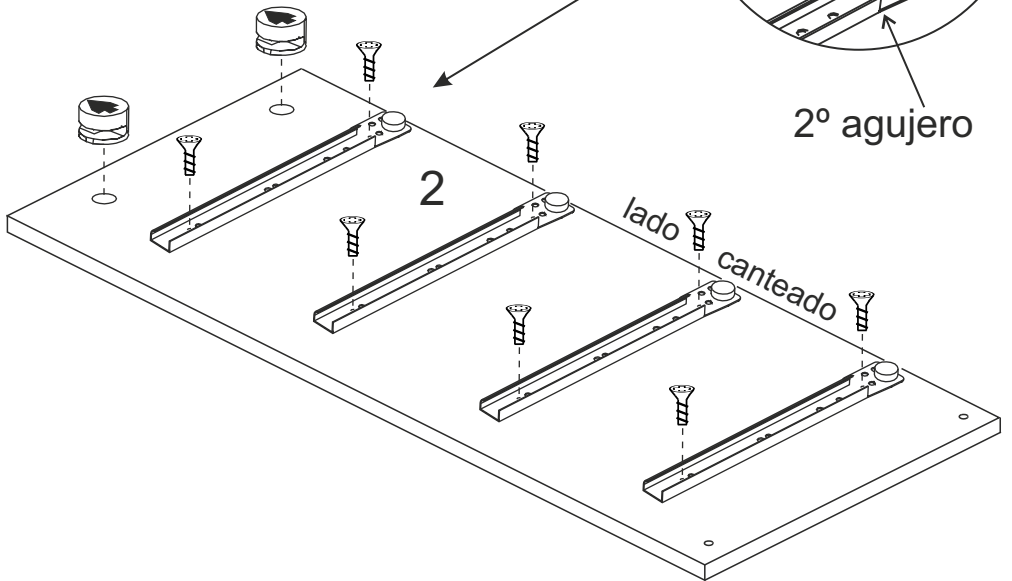
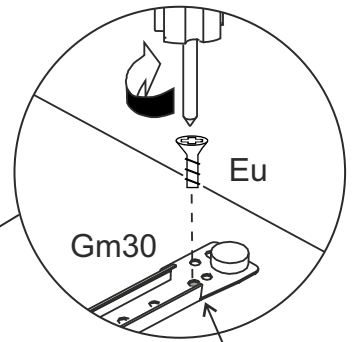
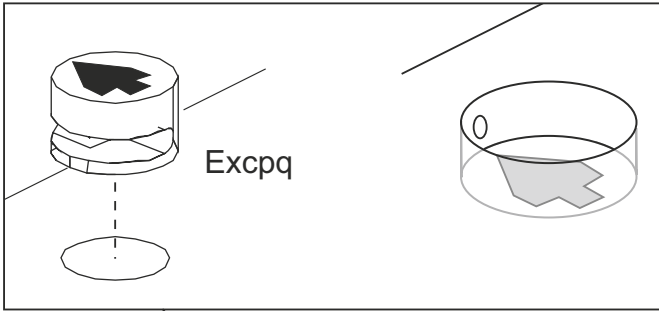
Eu x 4



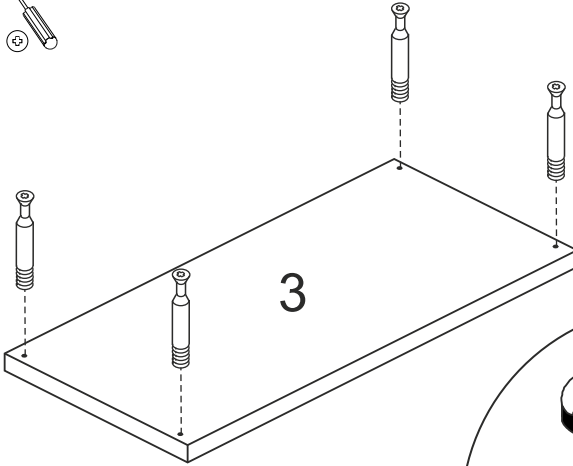
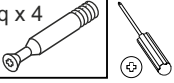
Excpq x 2



Bolsa para los cajones



Excpq x 4



3

Excpq x 16



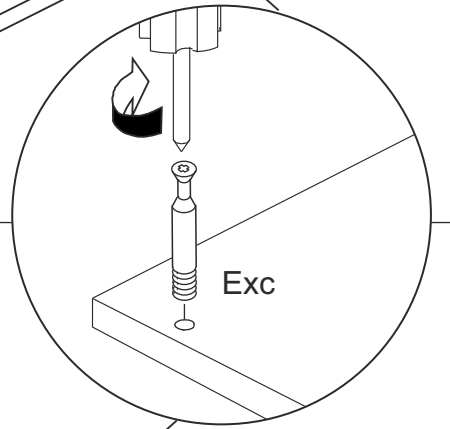
Tirad x 4



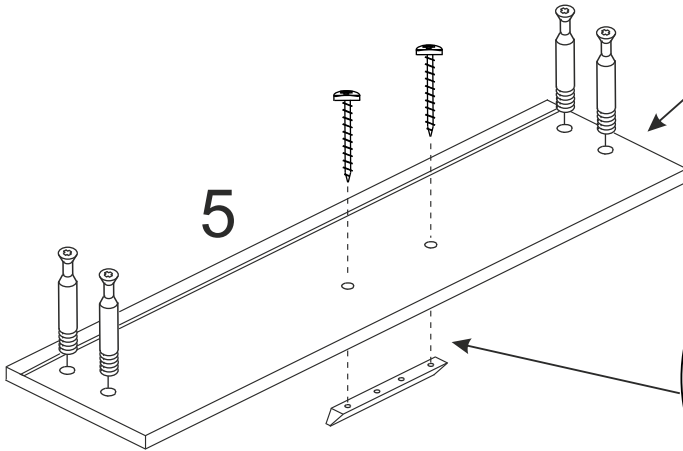
Tir x 8



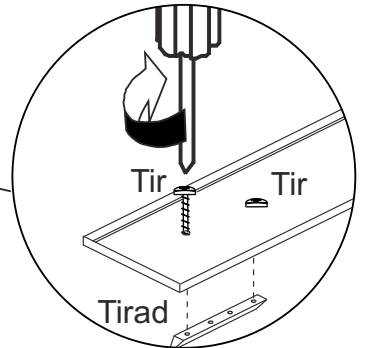
Bolsa para los cajones



Exc



5



Tir

Tir

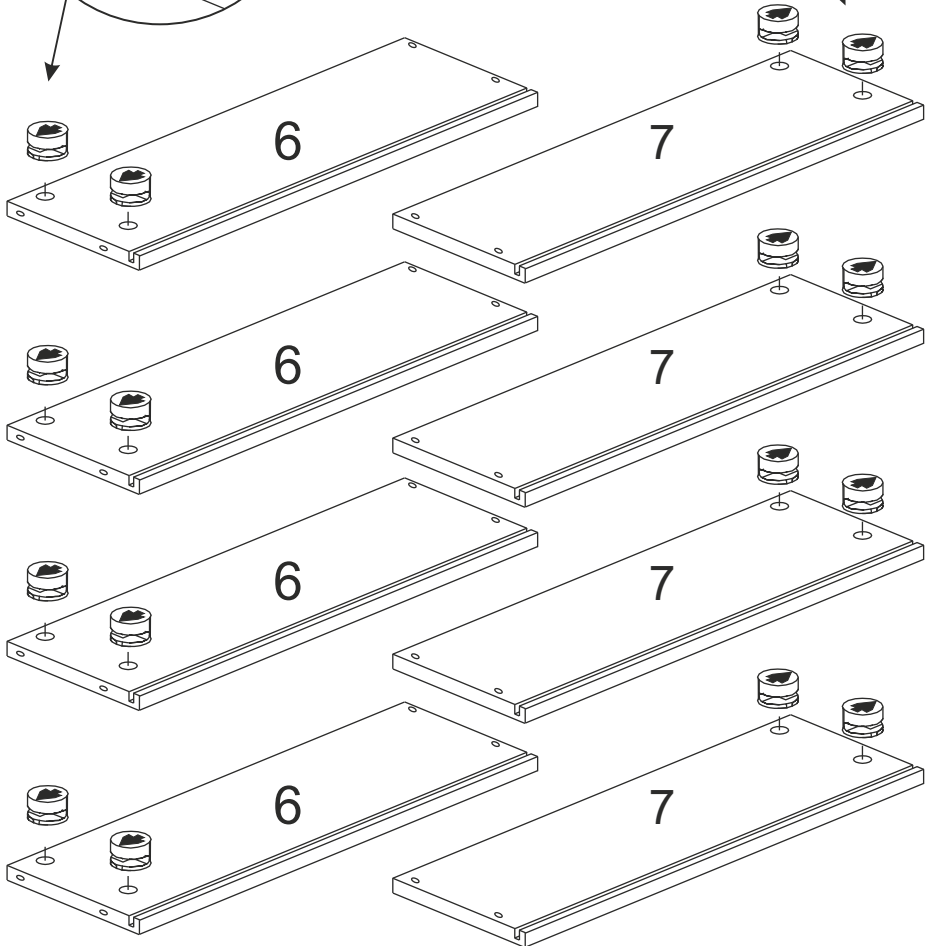
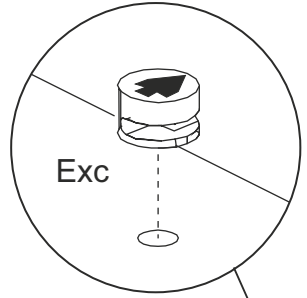
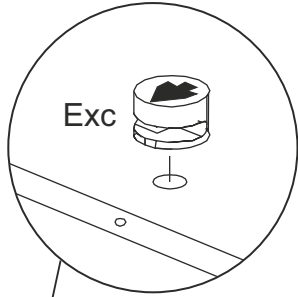
Tirad

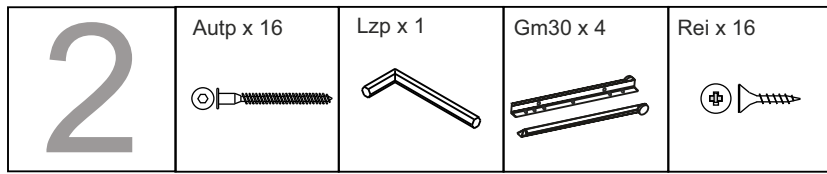
todos los cajones se montan igual

Excpcq x 16



Bolsa para los cajones

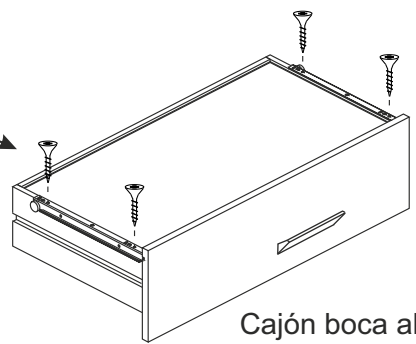
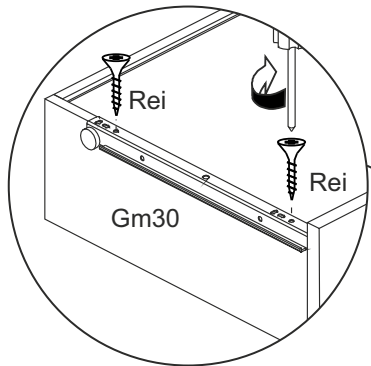
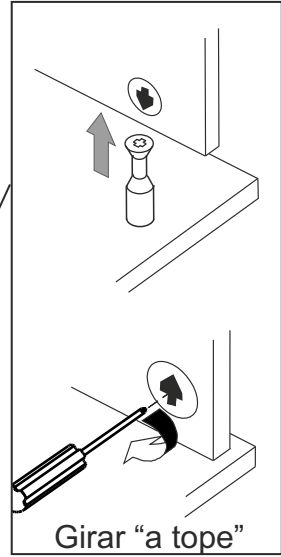
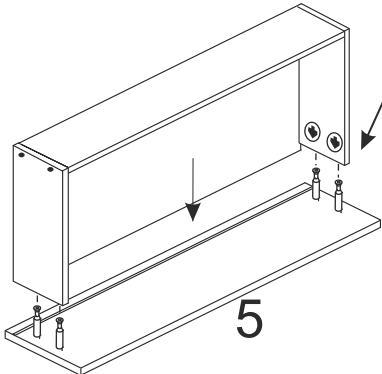
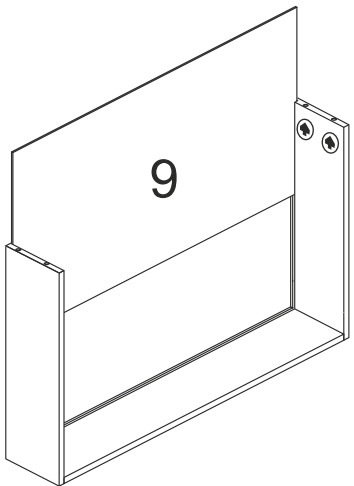
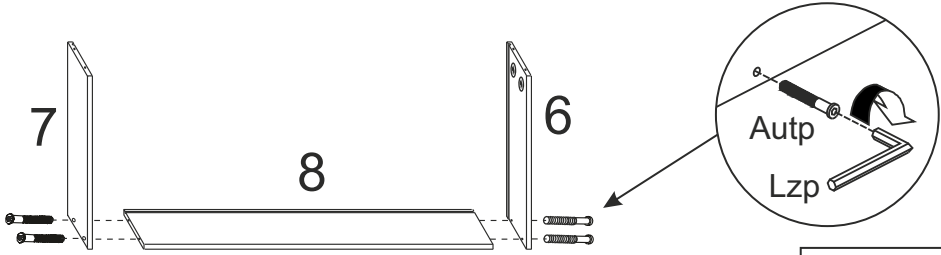




Bolsa para los cajones

Bolsa para los cajones

Todos los cajones se montan igual



Cajón boca abajo

3

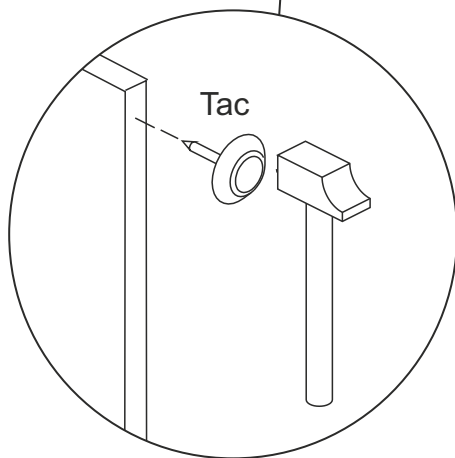
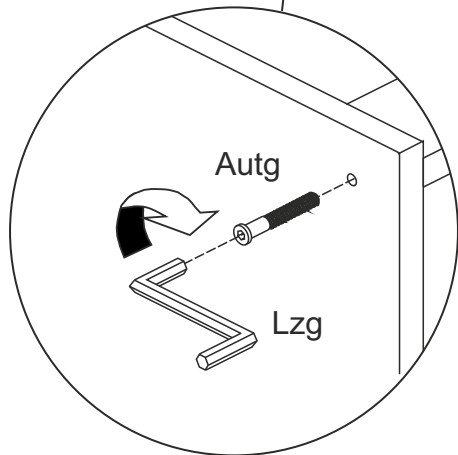
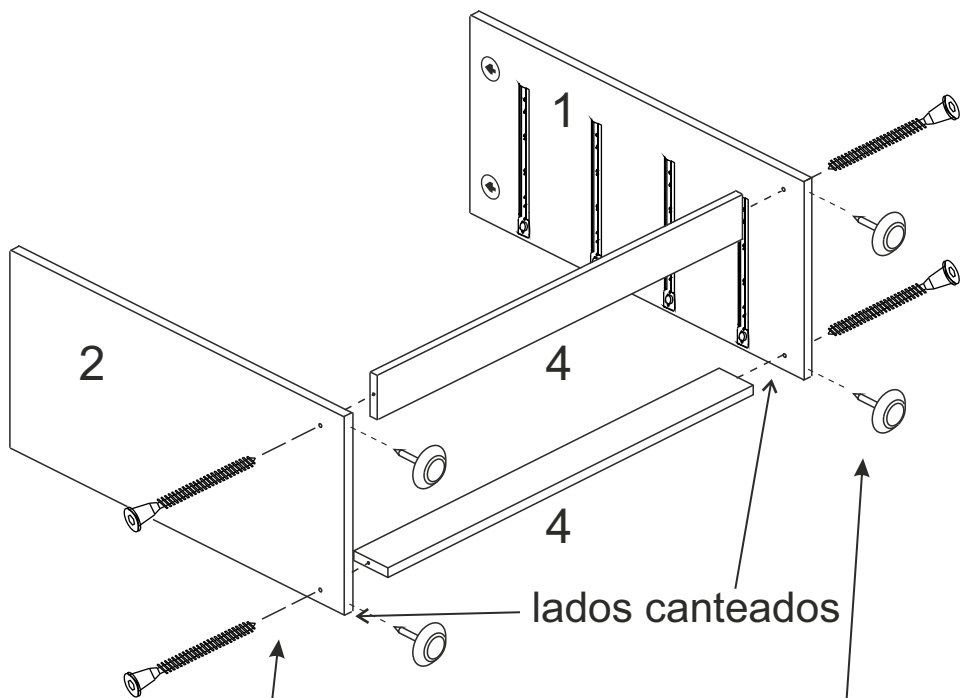
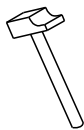
Lzg x 1



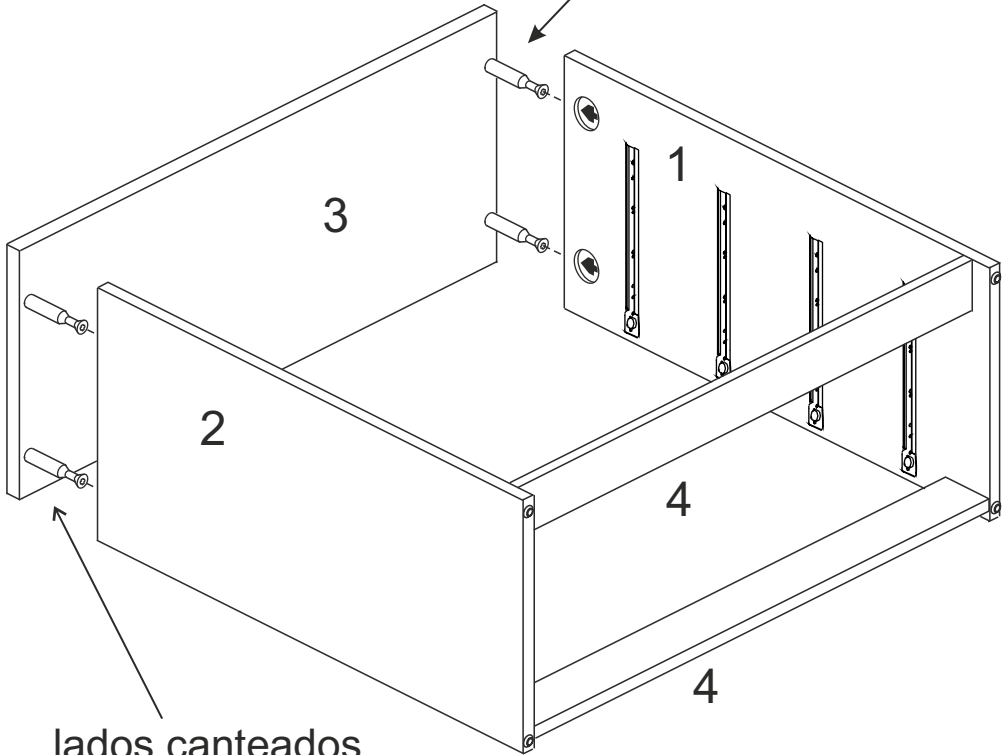
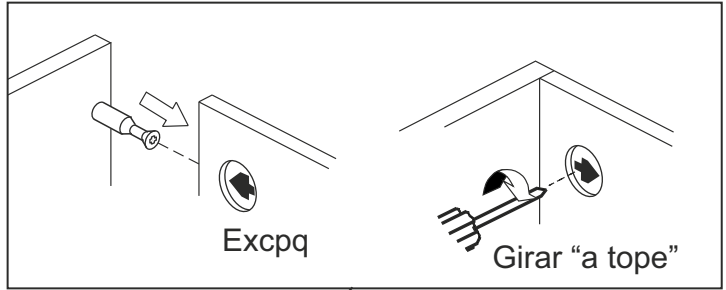
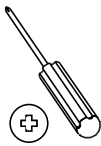
Autg x 4



Tac x 4



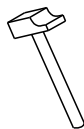
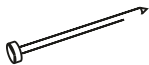
4



lados canteados

5

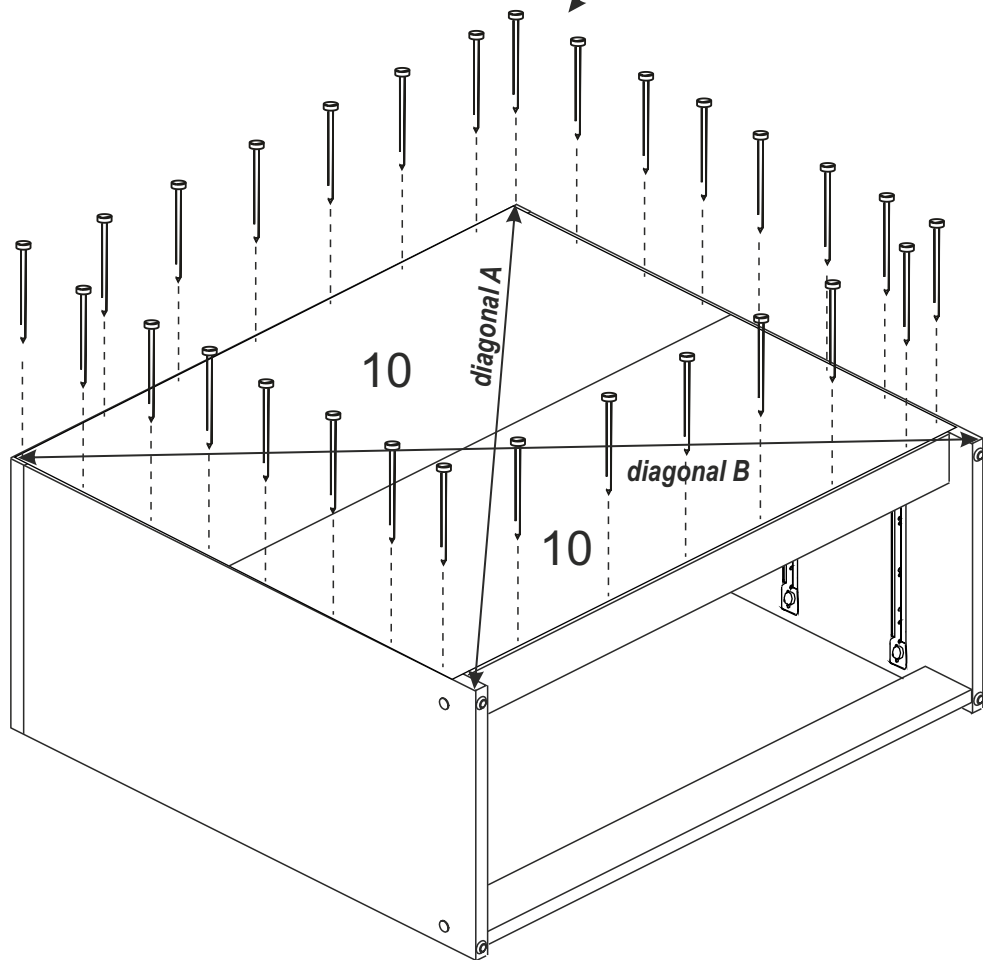
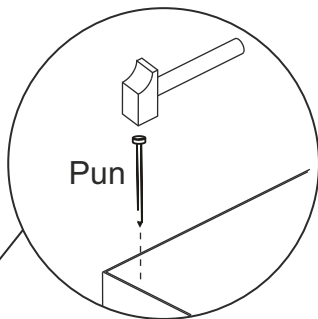
Pun x 30



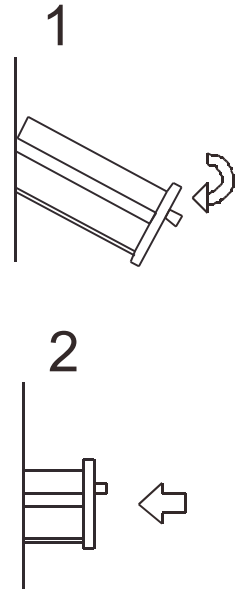
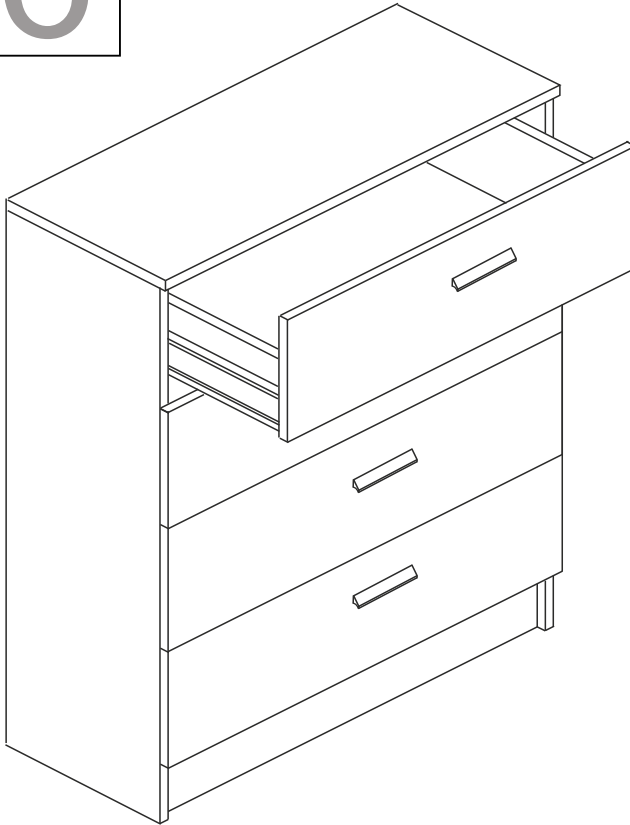
La trasera debe quedar bien escuadrada

Las diagonales deben medir igual

diagonal A = diagonal B



6



CONDICIONES DE USO Y MANTENIMIENTO

Producto de uso doméstico.

Evitar colocar el mueble cerca de fuentes de calor, de humedad o de una fuerte luz solar.

No lo limpie con productos abrasivos, ni disolventes.

Quitar el polvo antes de limpiarlo.

Utilizar un paño húmedo, limpio y sin pelos.

CONDIÇÕES DE USO E MANUTENÇÃO DO MÓVEL

Produto de uso doméstico.

Evitar colocar o móvel próximo a fontes de calor, de humidade ou exposto a luz solar intensa.

Não limpar com produtos abrasivos ou produtos de limpeza com solvente.

Eliminar o pó antes de qualquer processo de limpeza.

É recomendável utilizar um pano húmido, limpo e sem pelos.

ATENCIÓN AL CLIENTE
ATENDIMENTO AO CLIENTE

(+34)964 321 111

HORARIO: 8-13h 15-17:30h de lunes a viernes

Web: www.mueblespitarch.com

e-mail: comercial@mueblespitarch.com

LOTE 5252