

Aparador Irati

Instrucciones de montaje



Te aconsejamos

Aconselhamos a:

Ordena y cuenta las piezas y herrajes

Ordene e conte as peças e ferragens

Habilita una zona para el montaje

Estabeleça uma zona de montagem

No fuerces los tornillos y los elementos de montaje

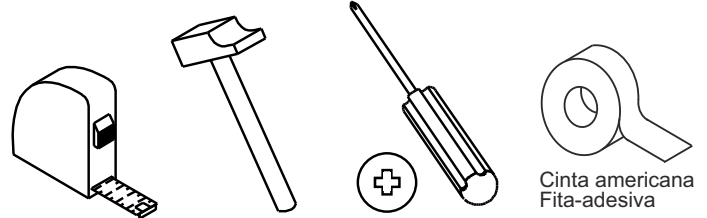
Não force os parafusos e os elementos de montagem

Sigue paso a paso las instrucciones de montaje

Siga instruções de montagem passo-a-passo

Las herramientas que necesitas (no incluidas)

Ferramentas necessárias (não incluídas)

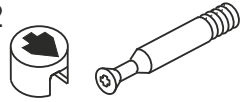
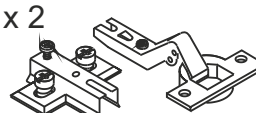

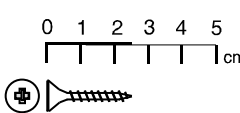

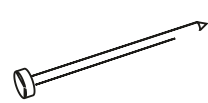

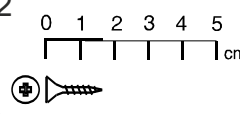

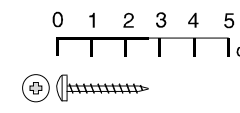


Cinta americana
Fita-adesiva

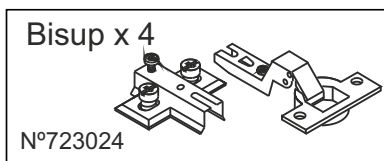
Los herrajes que encontrarás en el kit

As ferragens que vai encontrar no Kit

Herrajes: Bolsa 1

<p>Exc x 32</p>  <p>721016/721017</p>	<p>Bisac x 2</p>  <p>Nº723023</p>	<p>Top x 3</p>  <p>Nº721074</p>	<p>Tpt x 4</p>  <p>Nº721070</p>
<p>Tac x 4</p>  <p>Nº721045</p>	<p>Pun x 30</p>  <p>Nº720006</p>	<p>Tapex x 20</p>  <p>Nº721091</p>	<p>Rei x 12</p>  <p>Nº721020</p>
		<p>Tpp x 16</p>  <p>Nº721090</p>	<p>Tir x 2</p>  <p>nº721007</p>

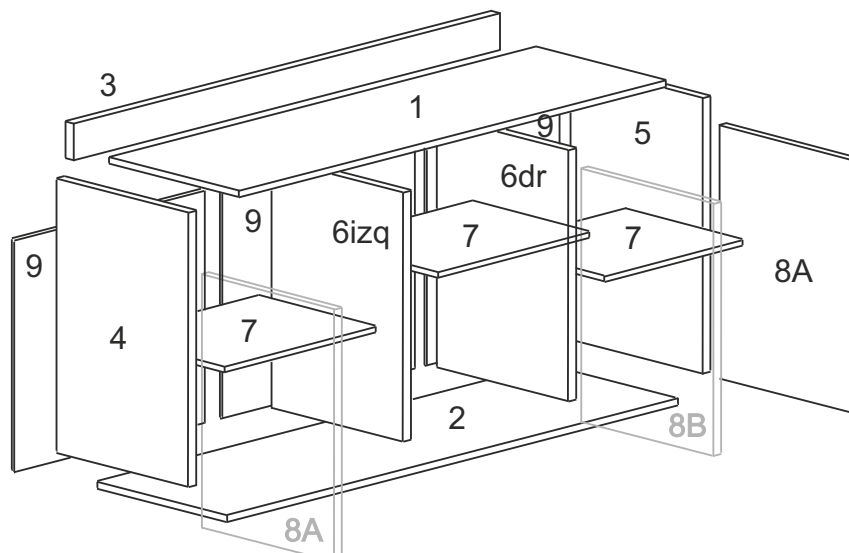
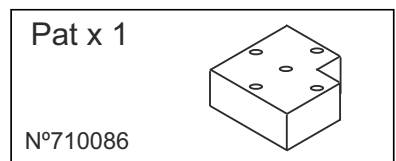
Herrajes: Bolsa 2



Importante

Hay dos tipos de bisagras.
Respecta el montaje en las puertas.

Herrajes: Otros



Las piezas incluidas en el kit
As peças incluídas no Kit



1
Tapa/Tampo
1368x361 mm
105631



2
Suelo/Base
1368x379 mm
105632



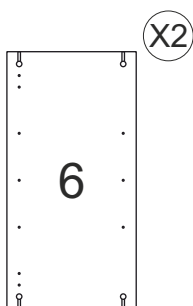
3
Pieza trasera/
Travessa
1368x112 mm
105670



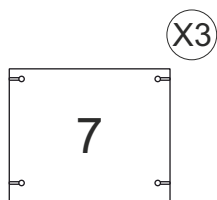
4
Lateral izqdo/
Lateral izquierdo
796x400 mm
105615



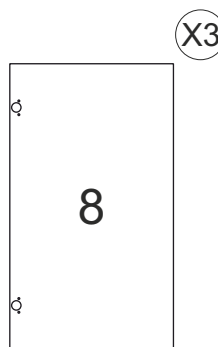
5
Lateral drcho/
Lateral derecho
796x400 mm
105614



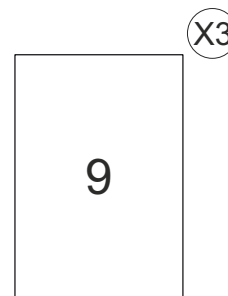
6
Centro/
Divisória
712x358 mm
105650



7
Balda/
Prateleira
445x370 mm
105620



8
Puerta/
Porta
790x453 mm
105640



9
Trasera/
Costas
675x465 mm
910565

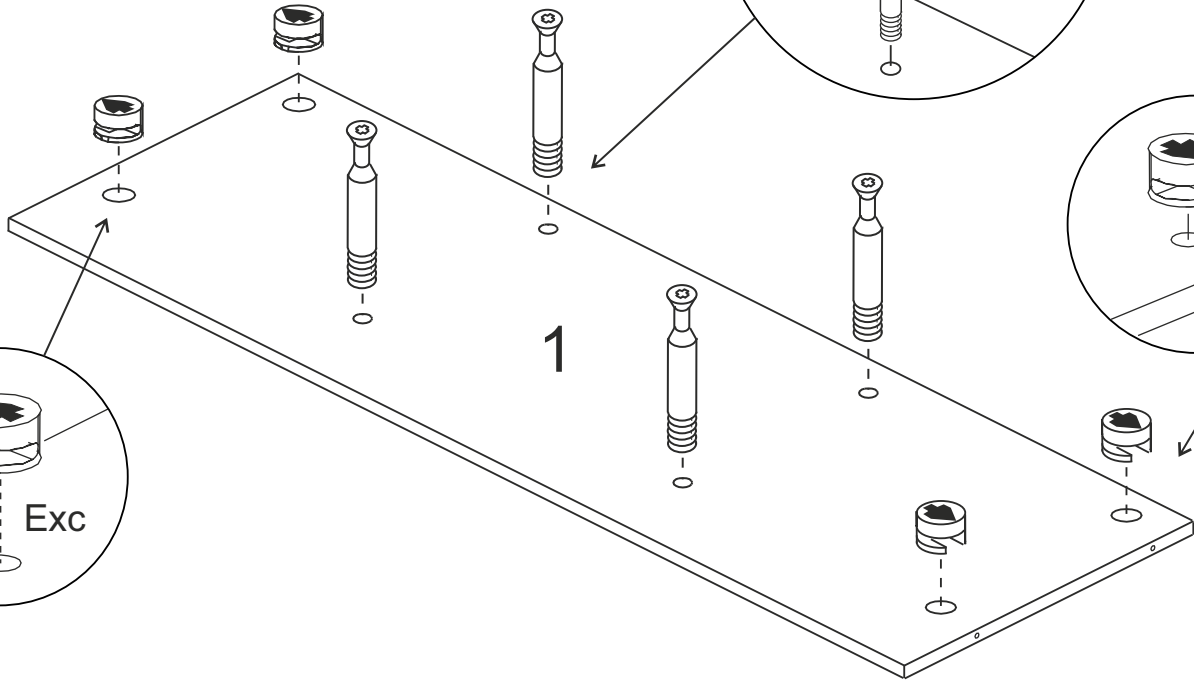
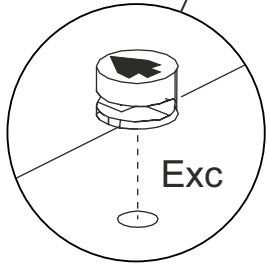
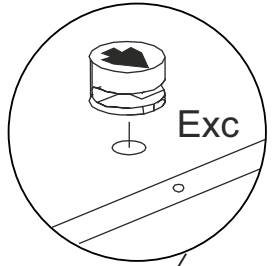
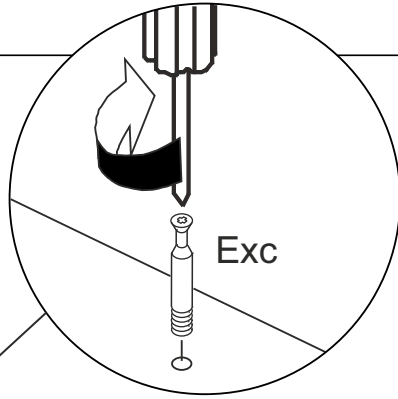
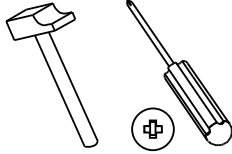
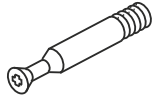
1

El primer paso es el montaje de los herrajes
O primeiro passo é a montagem das ferragens

Exc x 4



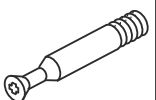
Exc x 4



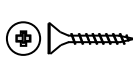
Exc x 4



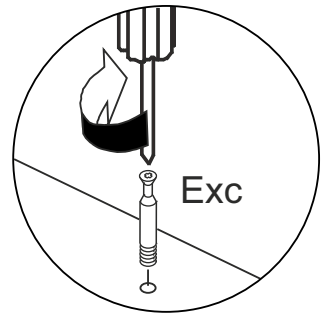
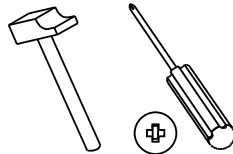
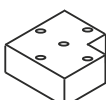
Exc x 4



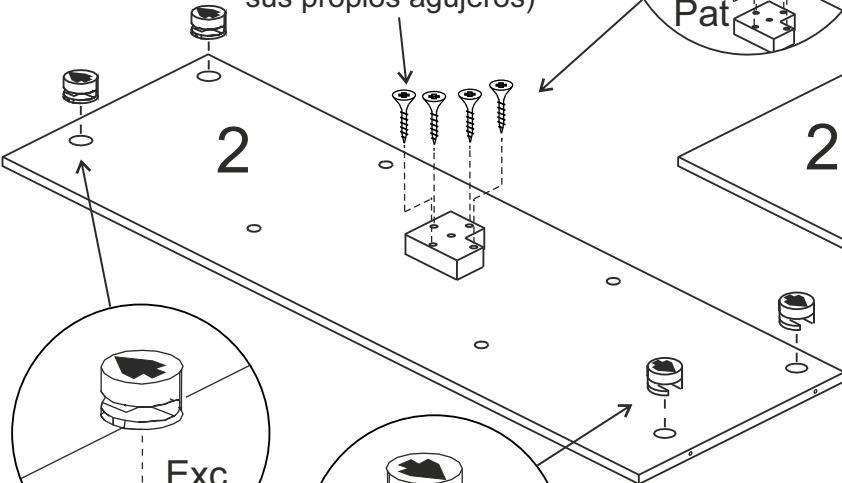
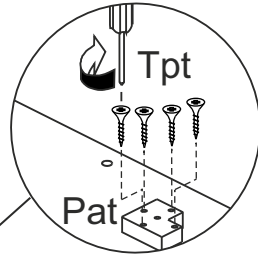
Tpt x 4



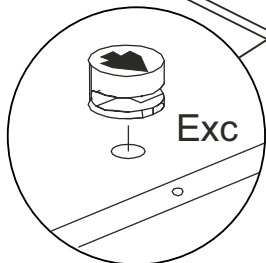
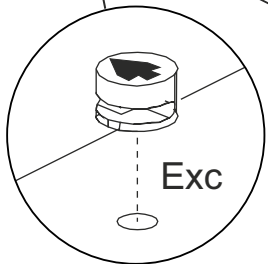
Pat x 1



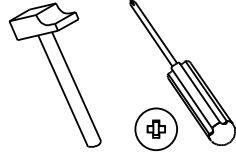
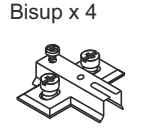
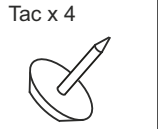
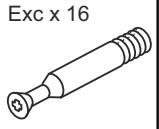
MARCADO
(el resto de tornillos hacen
sus propios agujeros)



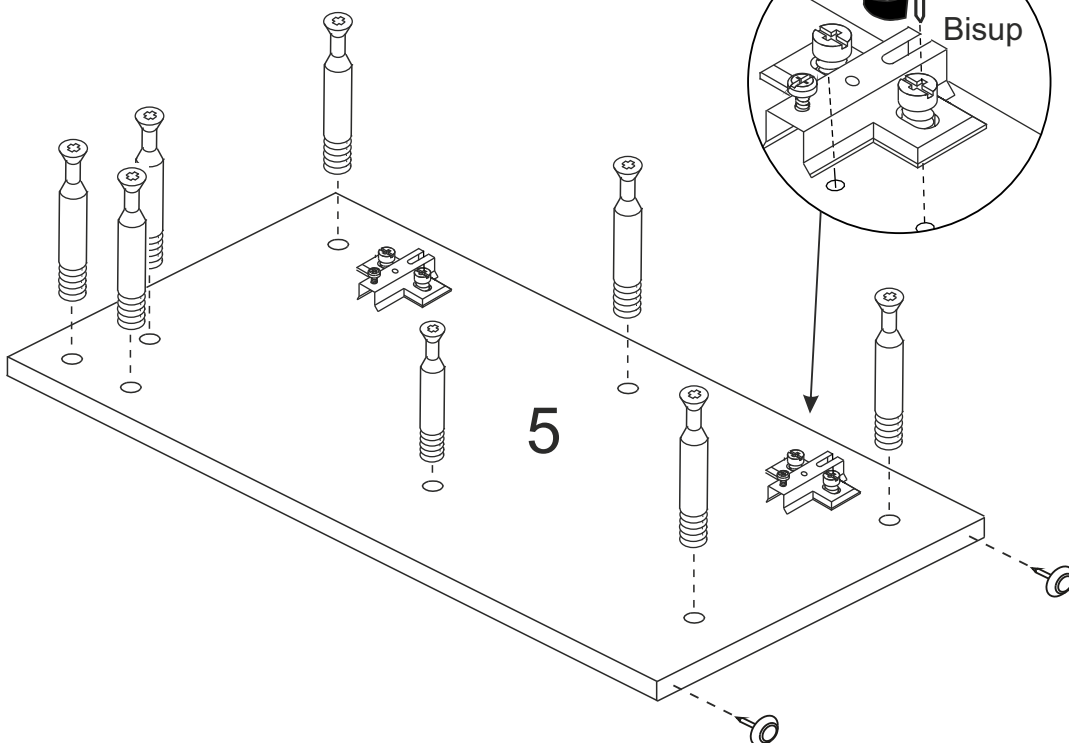
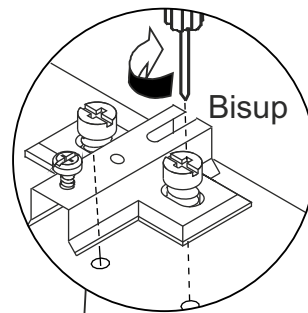
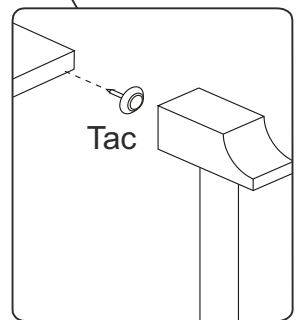
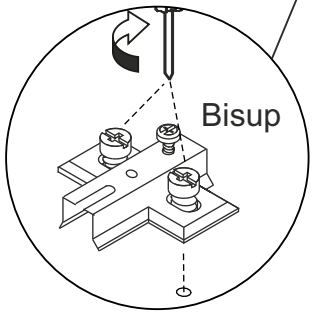
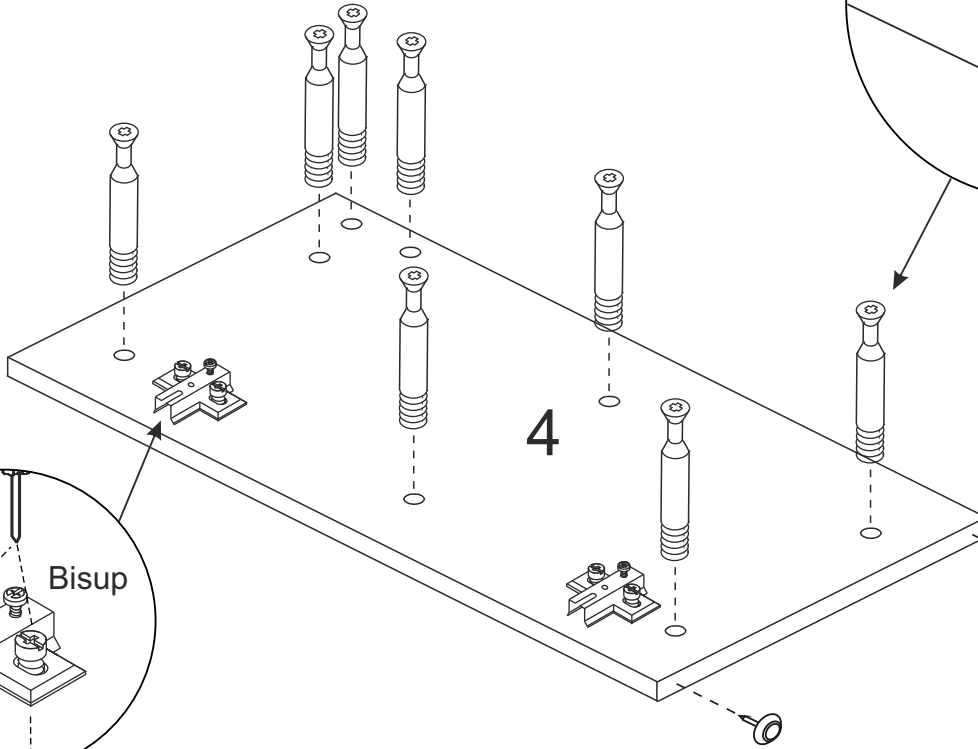
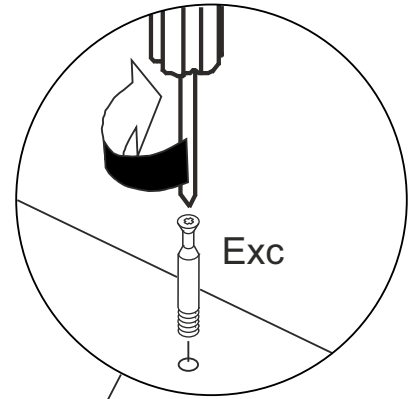
Girar la pieza



1

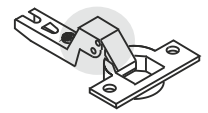
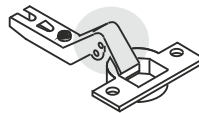


Herrajes: Bolsa 2



1

ATENCIÓN: Bisagras diferentes

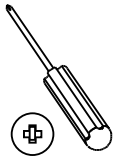


Bolsa 1: Bisagras menor codo
Puerta 8B (central)

Bolsa 2: Bisagras mayor codo
Puertas 8A (izquierda y derecha)

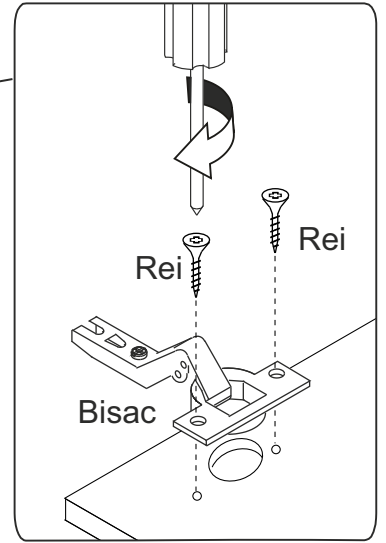
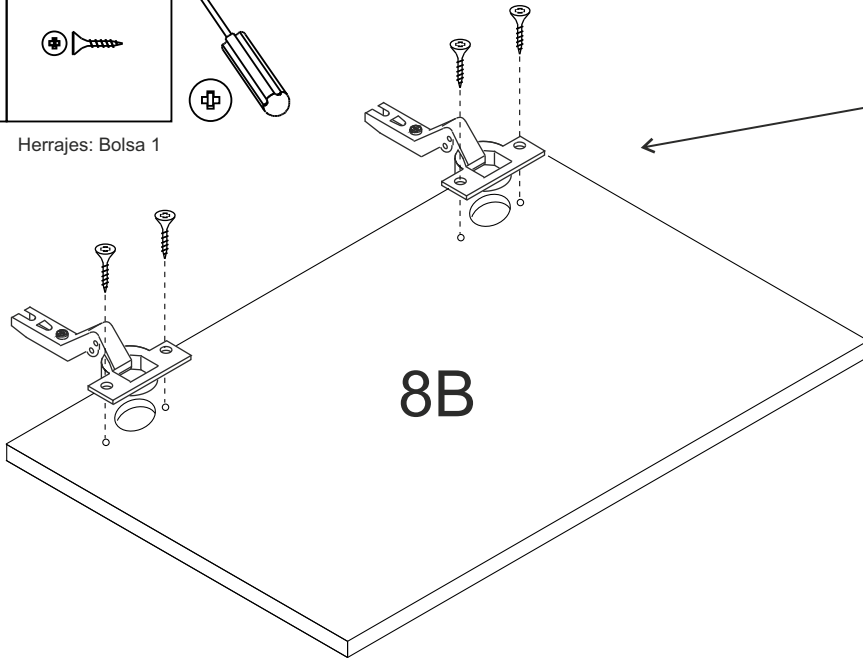
Bisac x 2

Rei x 4



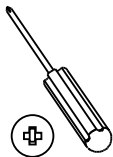
Herrajes: Bolsa 1

Herrajes: Bolsa 1



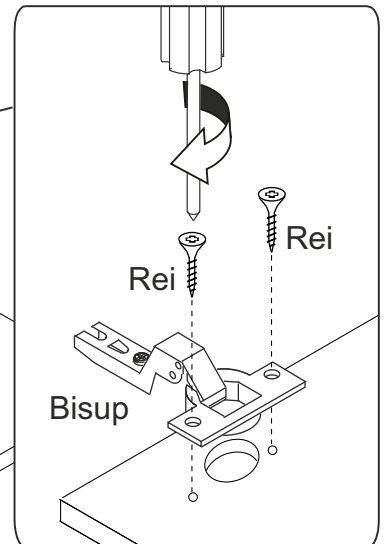
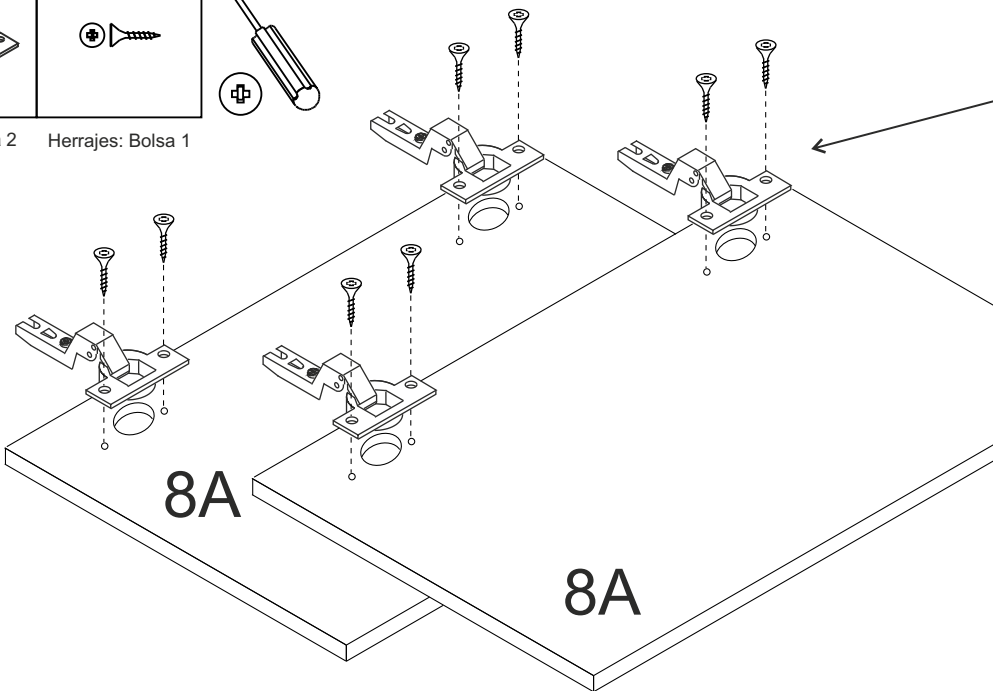
Bisup x 4

Rei x 8

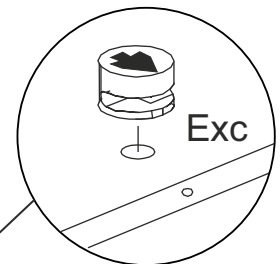
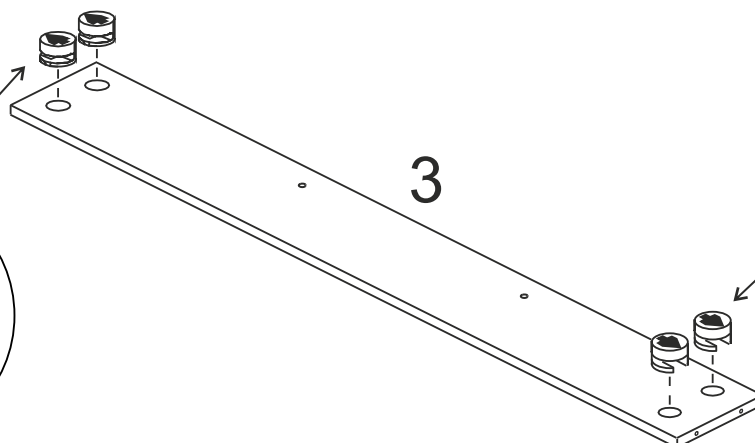
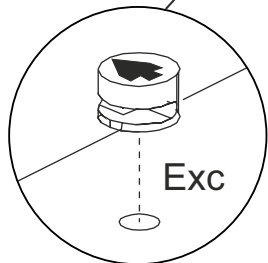
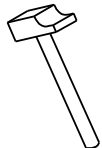


Herrajes: Bolsa 2

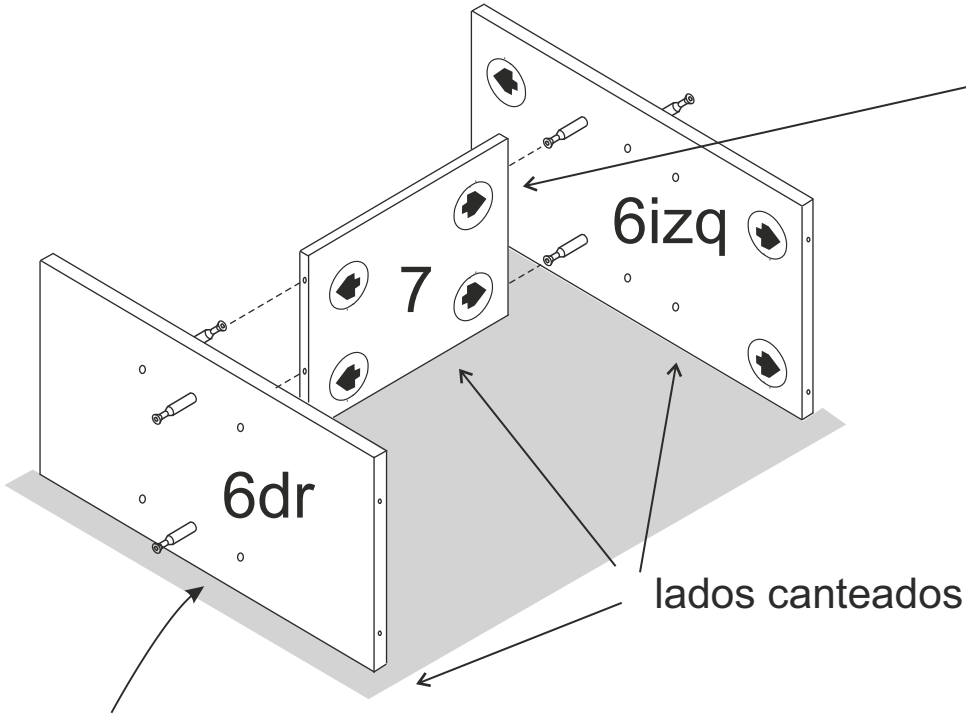
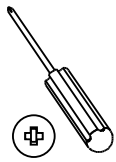
Herrajes: Bolsa 1



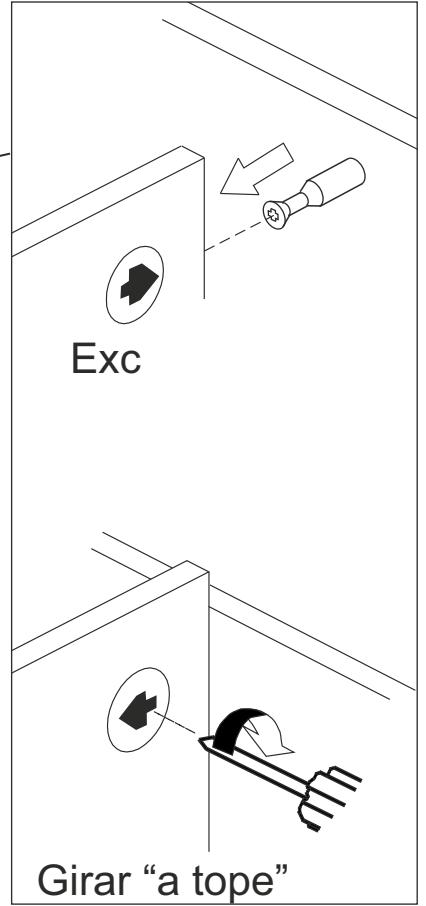
Exc x 4



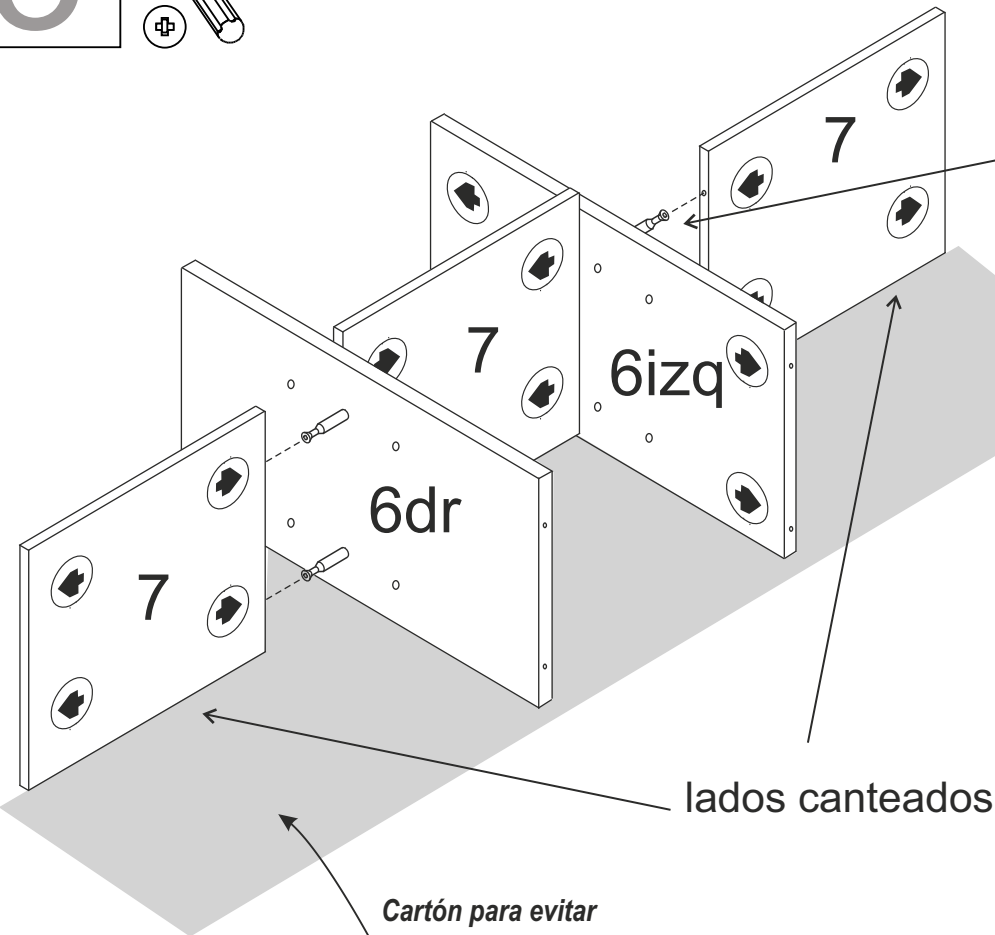
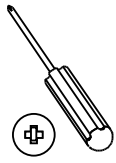
2



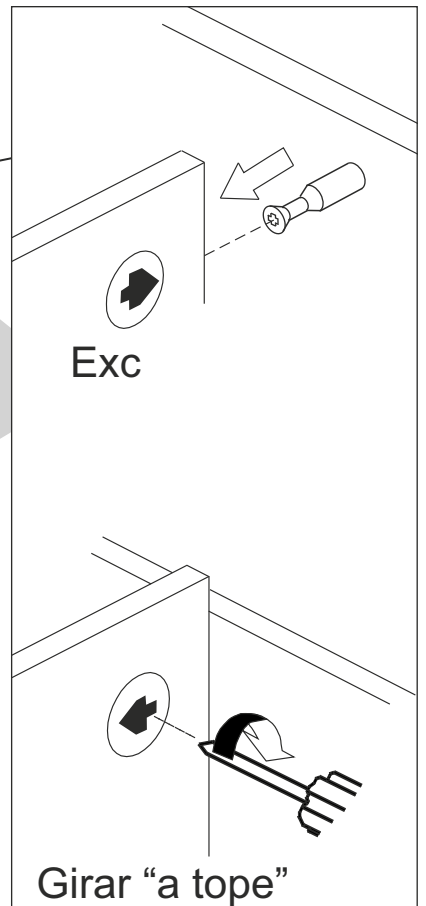
Cartón para evitar que el canto se estropee



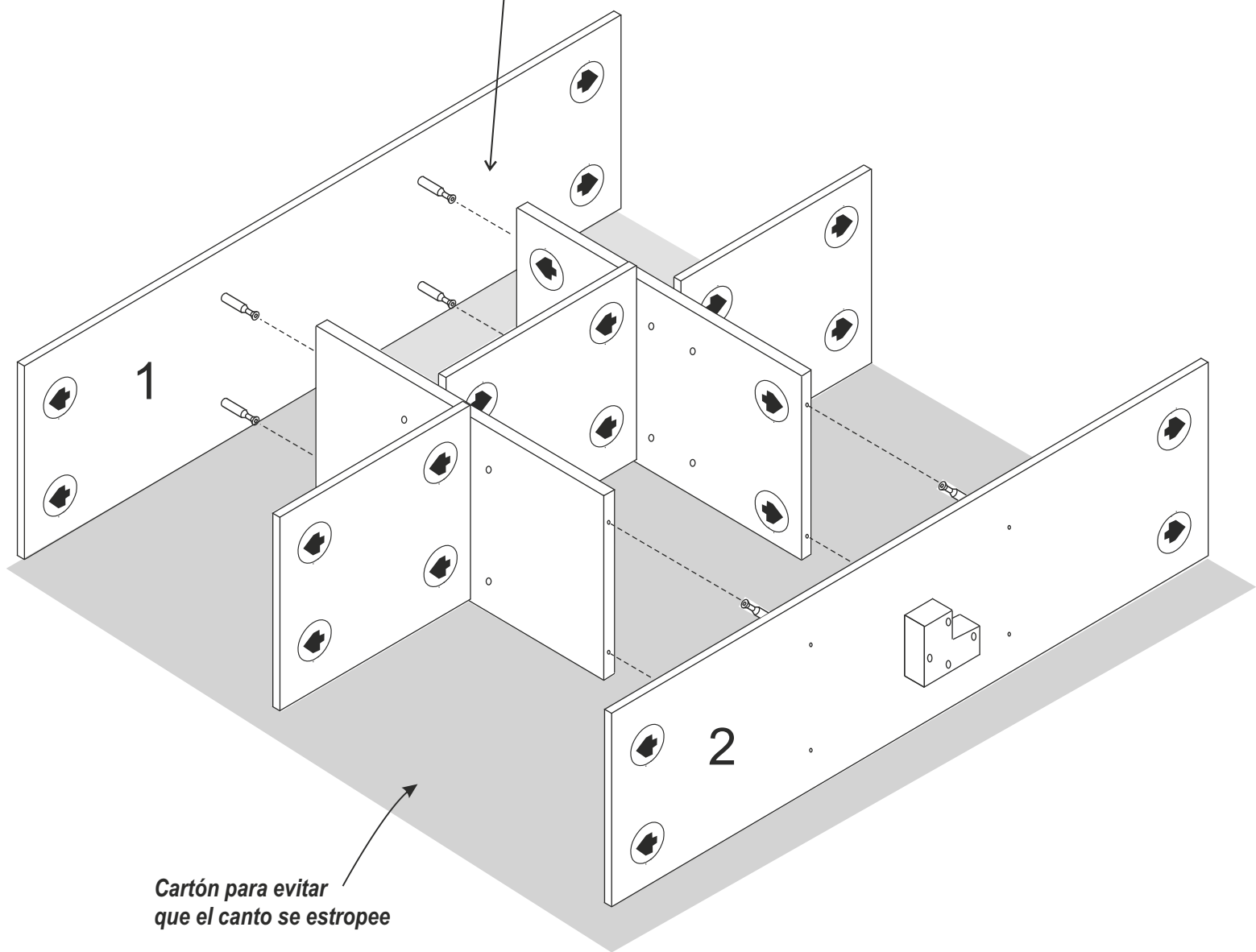
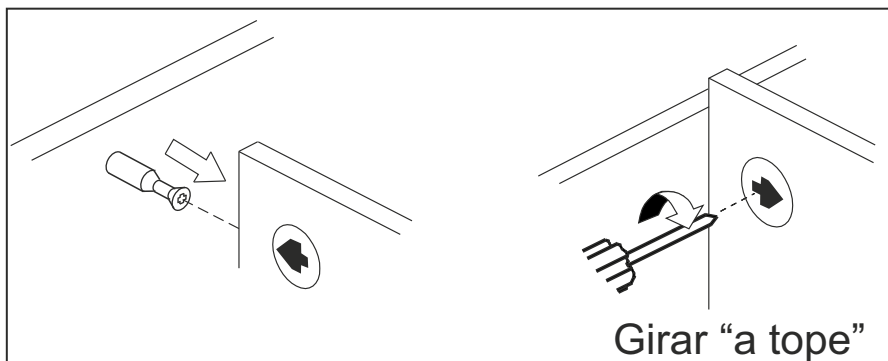
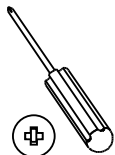
3



Cartón para evitar que el canto se estropee

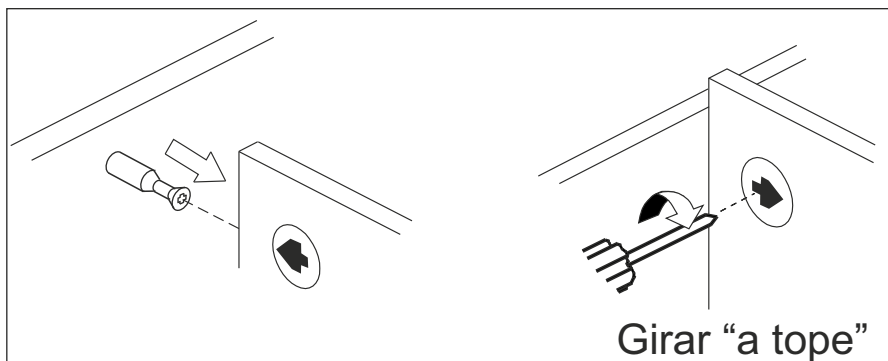
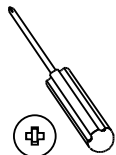


4

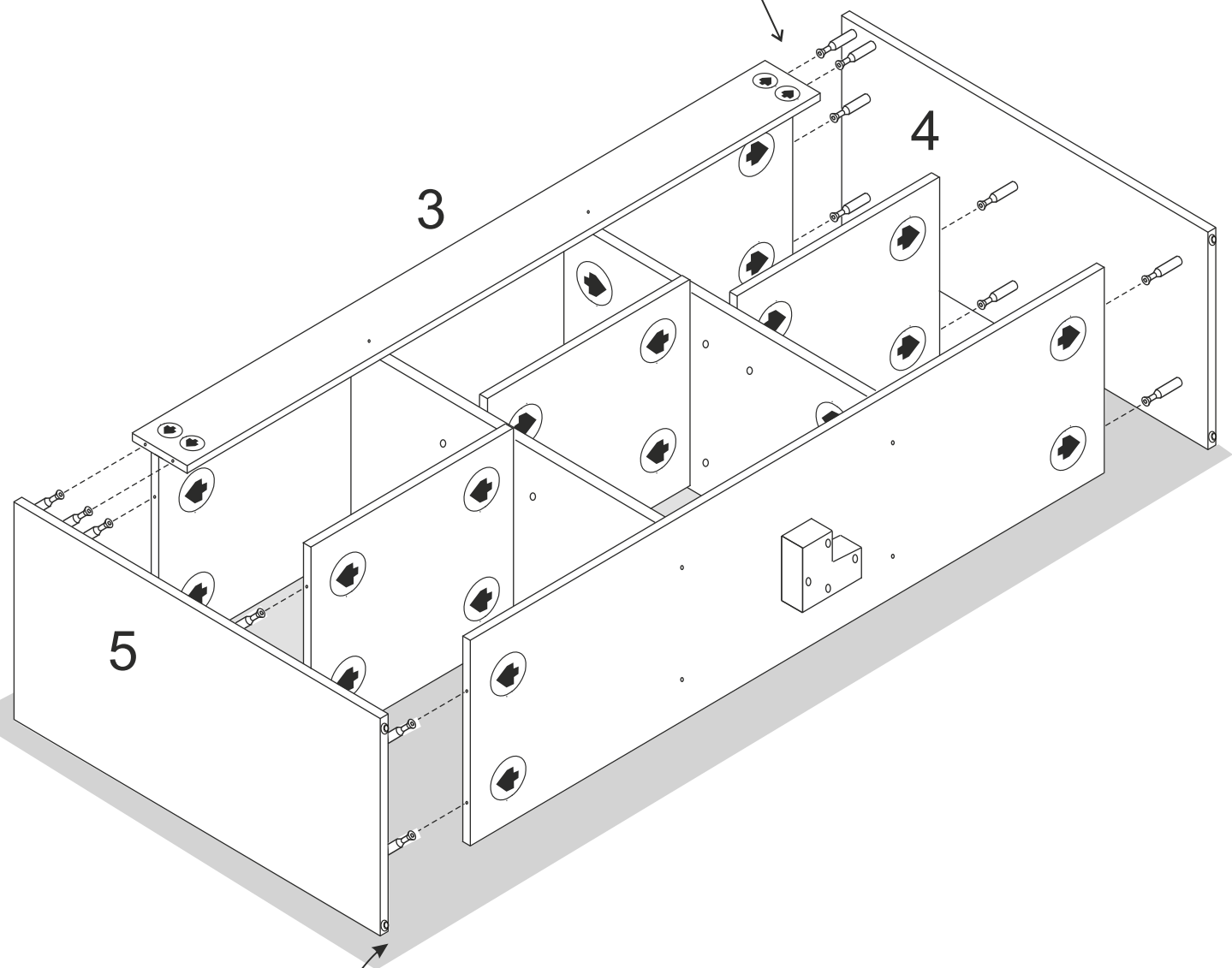


Cartón para evitar que el canto se estropee

5



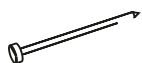
Girar "a tope"



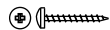
*Cartón para evitar
que el canto se estropee*

6

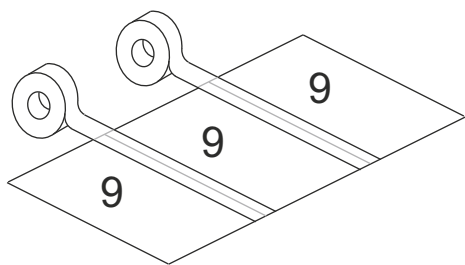
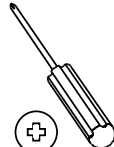
Pun x 30



Tir x 2

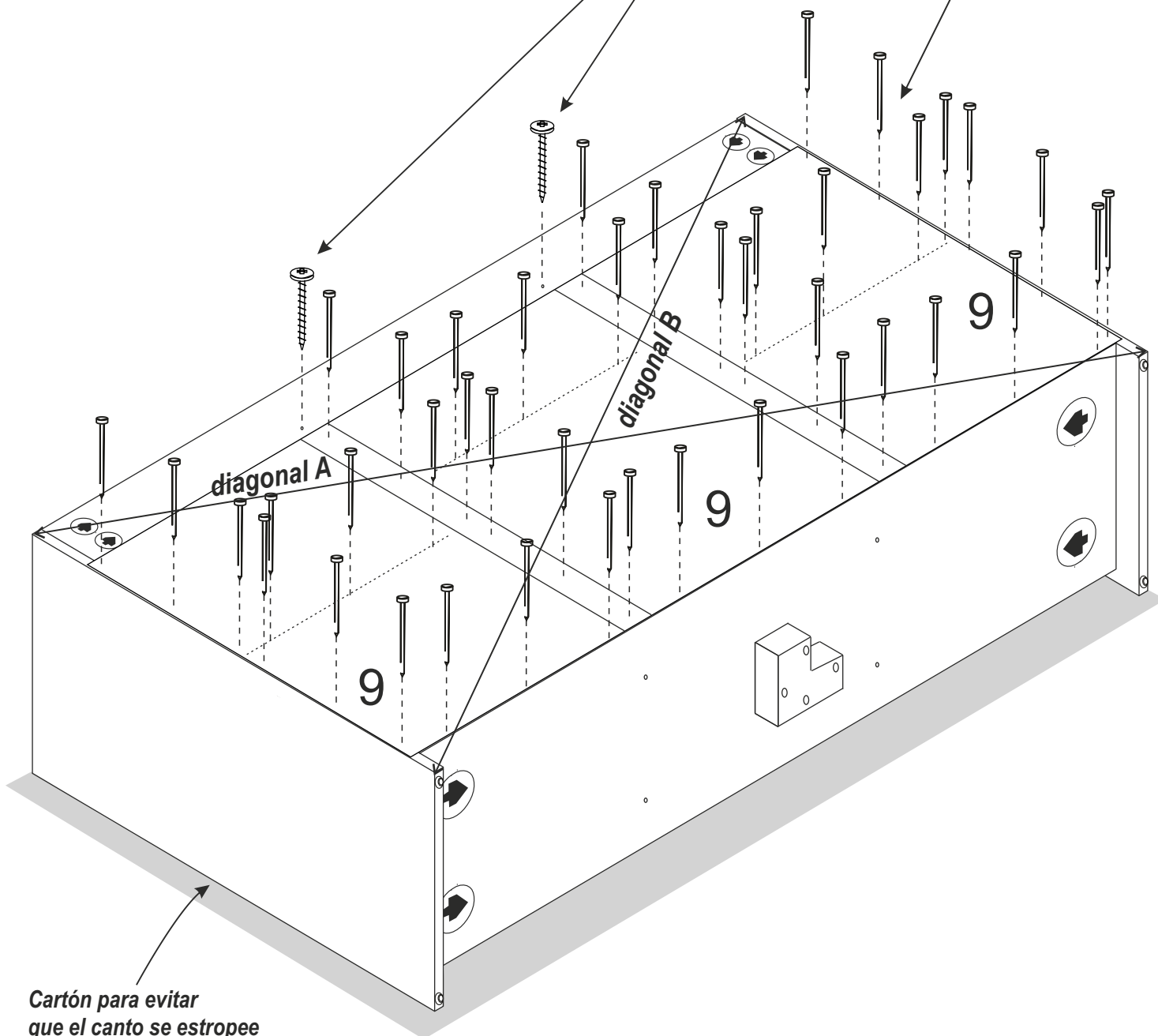
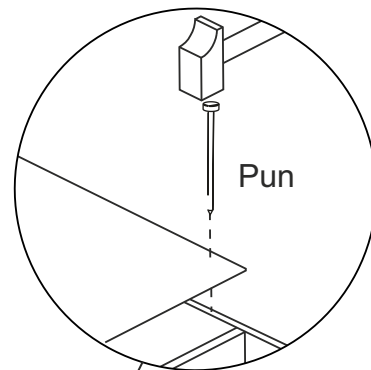
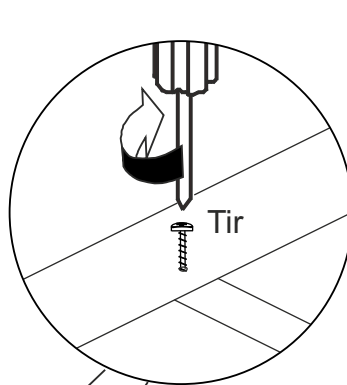


Cinta americana
Fita-adesiva






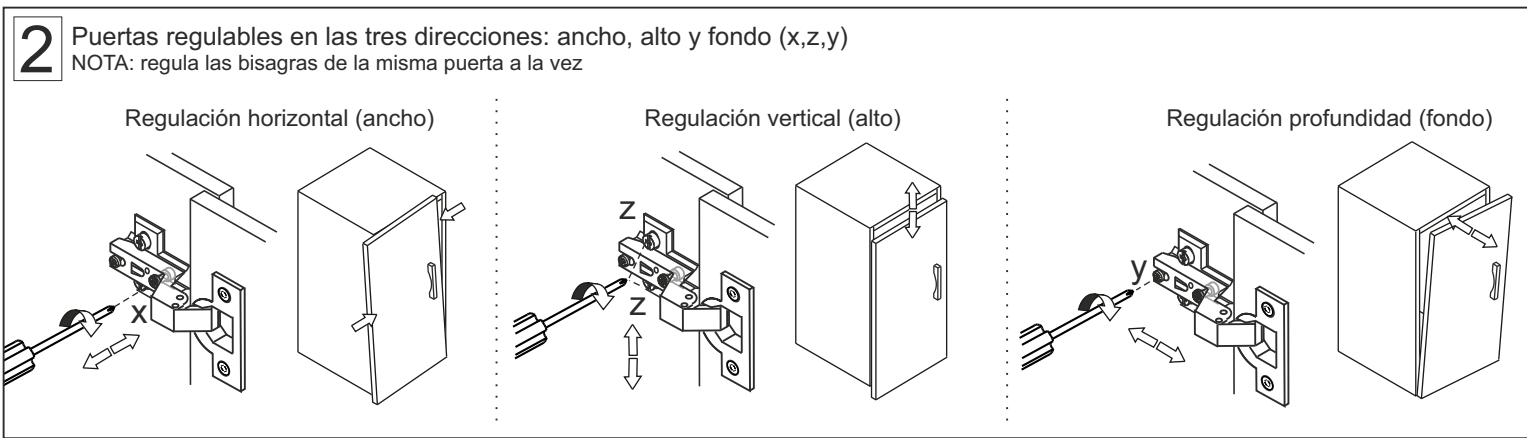
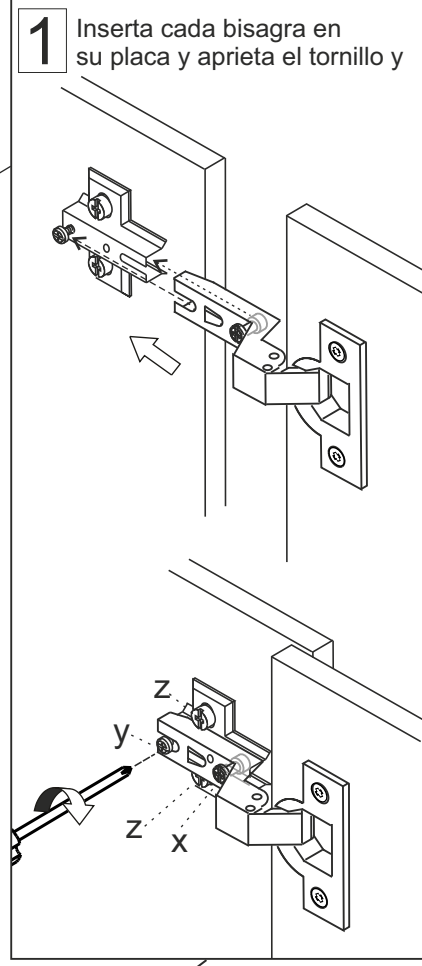
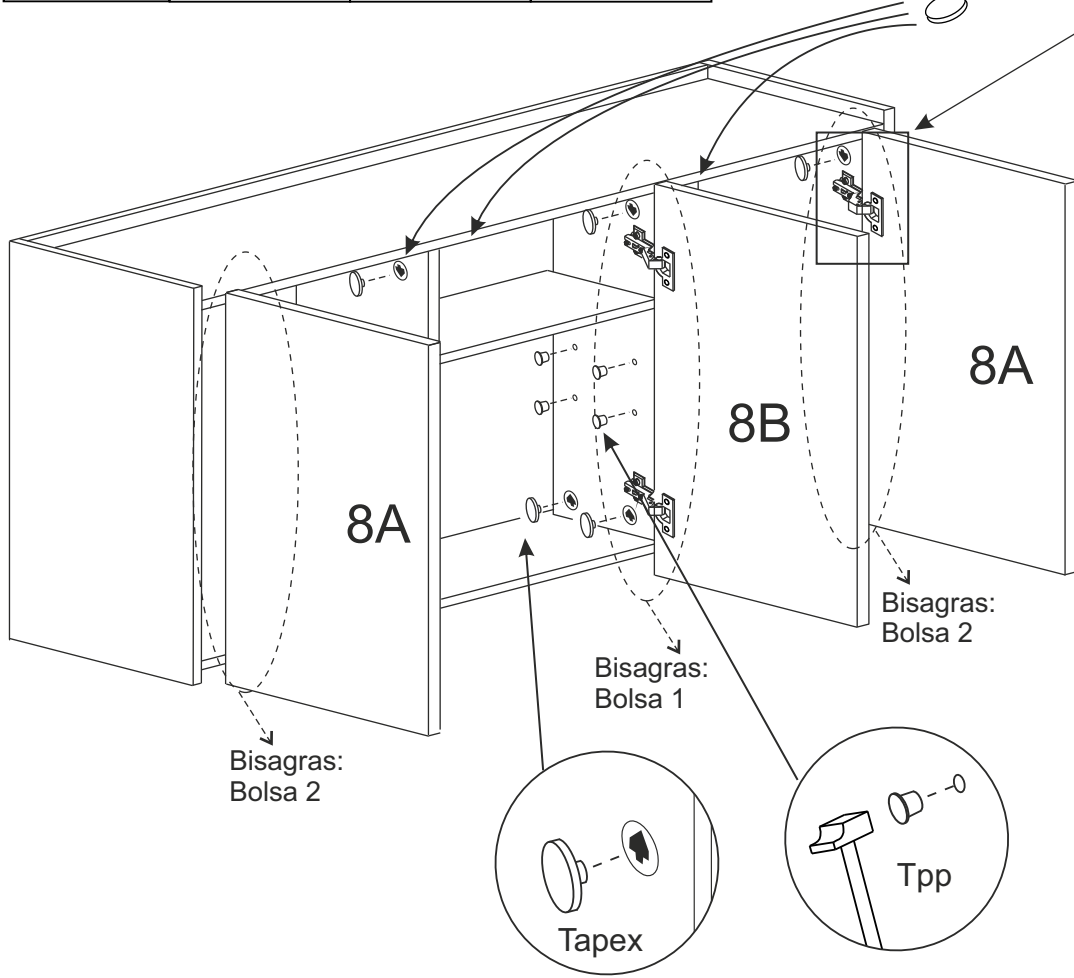
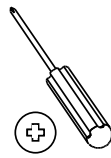
Las traseras deben quedar bien escuadradas
As partes traseiras devem ficar bem enquadadas

diagonal A = diagonal B



**Cartón para evitar
que el canto se estropee**

7	Top x 3 	Tapex x 20 	Tpp x 16 
----------	--	--	--



CONDICIONES DE USO Y MANTENIMIENTO

Producto de uso doméstico.
Evitar colocar el mueble cerca de fuentes de calor, de humedad o de una fuerte luz solar.
No lo limpie con productos abrasivos, ni disolventes.
Quitar el polvo antes de limpiarlo.
Utilizar un paño húmedo, limpio y sin pelos.

CONDIÇÕES DE USO E MANUTENÇÃO DO MÓVEL

Produto de uso doméstico.
Evitar colocar o móvel próximo a fontes de calor, de humidade ou exposto a luz solar intensa.
Não limpar com produtos abrasivos ou produtos de limpeza com solvente.
Eliminar o pó antes de qualquer processo de limpeza.
É recomendável utilizar um pano húmido, limpo e sem pelos.

ATENCIÓN AL CLIENTE
ATENDIMENTO AO CLIENTE

(+34)964 321 111

HORARIO: 8-13h 15-17:30h de lunes a viernes

Web: www.mueblespitarch.com

e-mail: comercial@mueblespitarch.com

LOTE 5257