

Instrucciones de montaje

Pítarch
SYSTEM KIT MUEBLES

Assembly instructions



Te aconsejamos / We advise you

Ordena y cuenta las piezas y herrajes

Habilita una zona para el montaje

Utiliza la caja de embalaje desplegada como superficie de apoyo

No fuerces los tornillos y los elementos de montaje

Sigue paso a paso las instrucciones de montaje

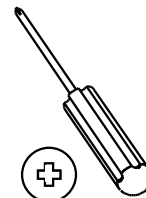
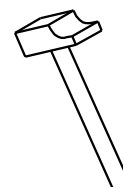
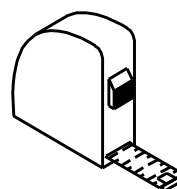
Order and count the parts and fittings

Enable an area for assembling.

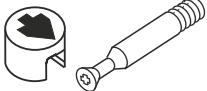
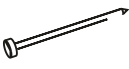



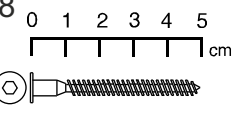
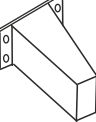
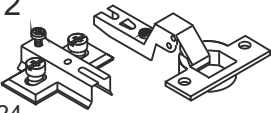
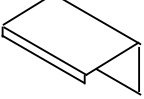
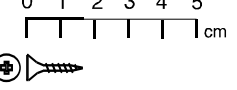
Do not force the screws or assembly parts

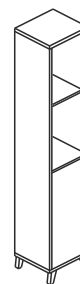
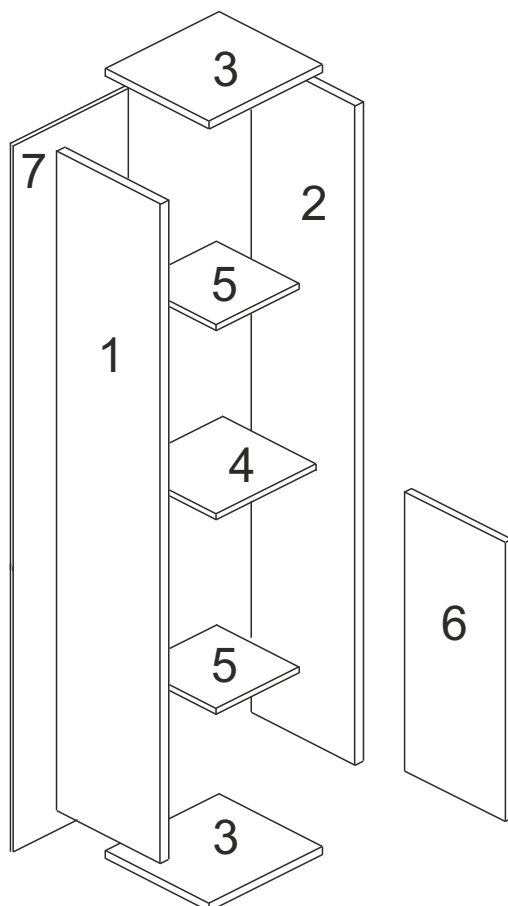
Follow the assembly instructions step by step

Herramientas necesarias Tools required



Herrajes incluidos / Fittings included

Exc x 4 N°721016/721017		Pun x 30 N°720006		Tpp x 4 N°721090		Pem x 8 N°721036		Lzpq x 1 N°710251		Autpq x 8 N°710250	
Pat x 4 N°710234		Bss x 2 N°723024		Tirad x 1 N°722027		Rei x 22 N°721020					

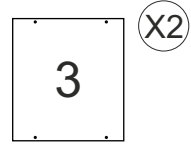




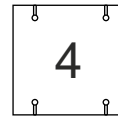
1620x299 mm
502515



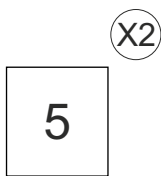
1620x299 mm
502514



330x300 mm
502530



298x296 mm
502521



294x274 mm
502522

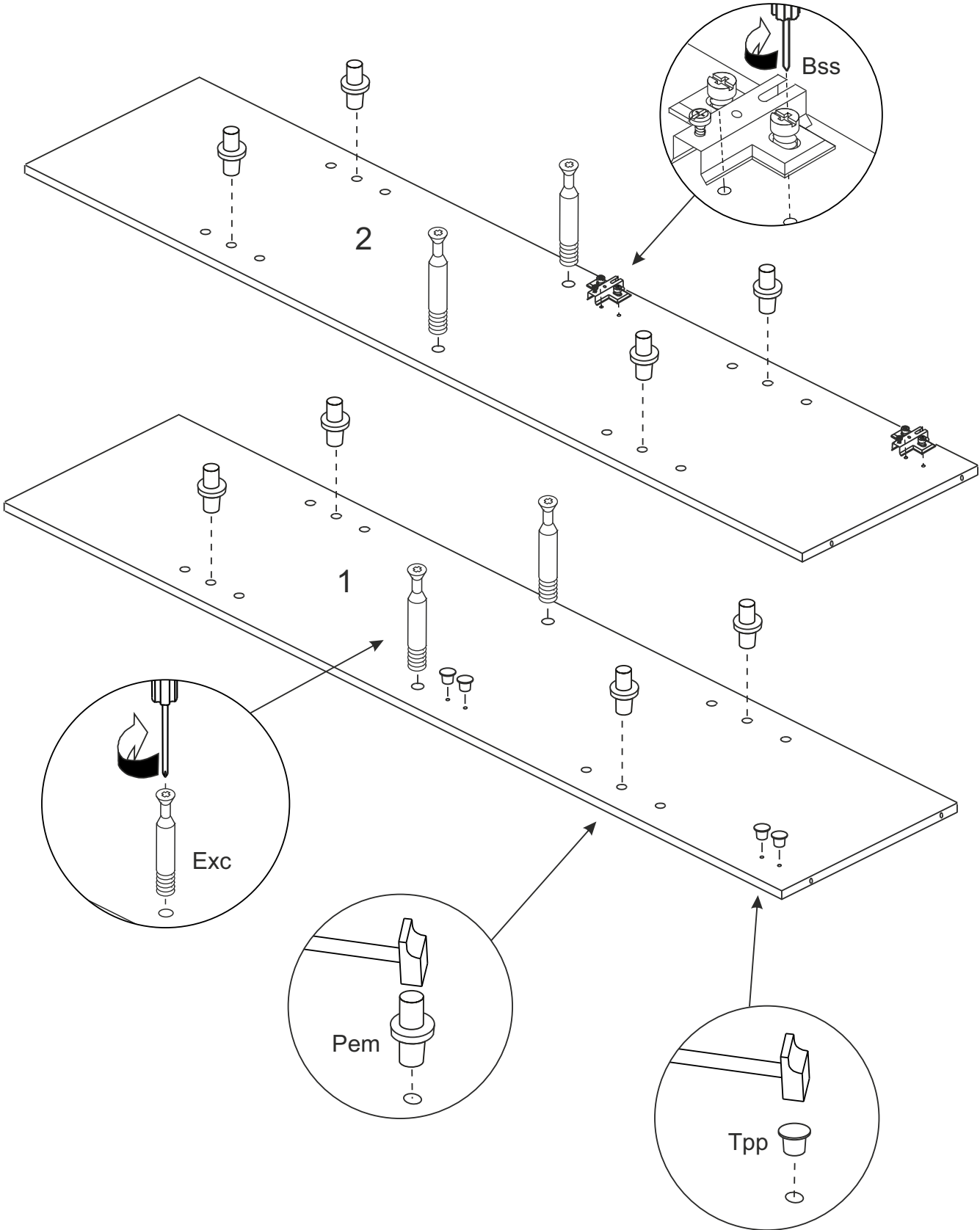
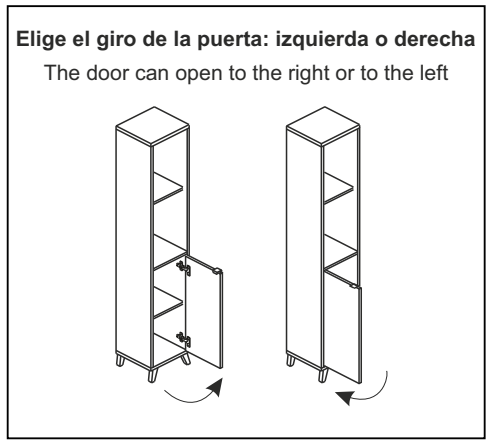
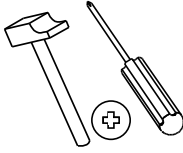


800x294 mm
502540

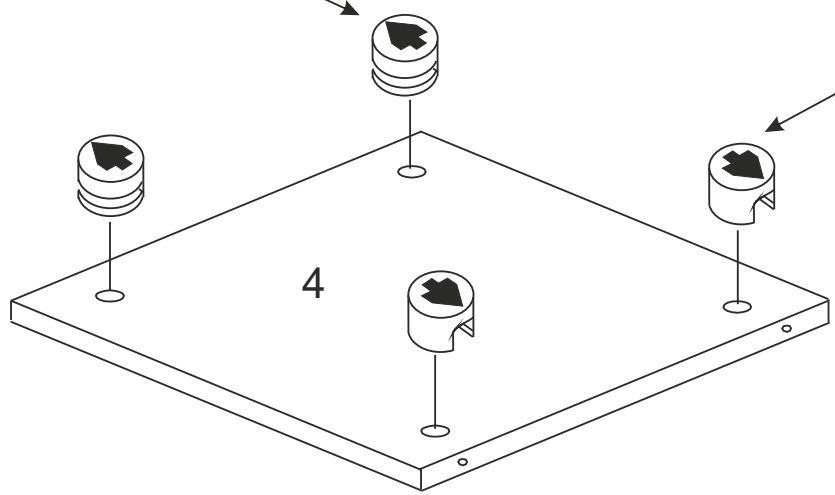
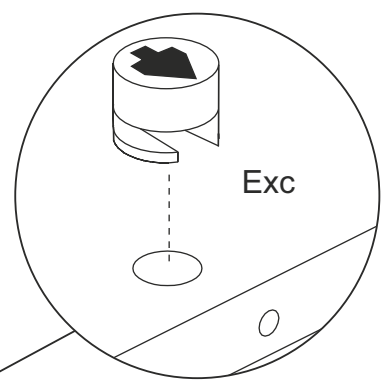
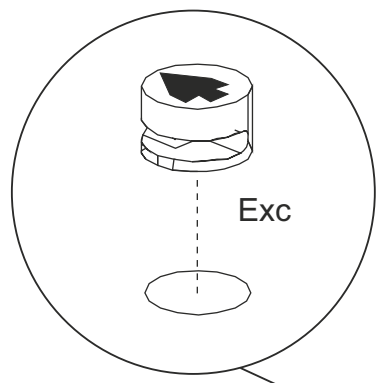


1648x323 mm
502575

1	Exc x 4	Bss x 2	Pem x 8	Tpp x 4
---	---------	---------	---------	---------



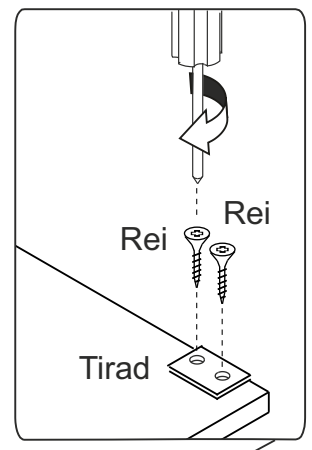
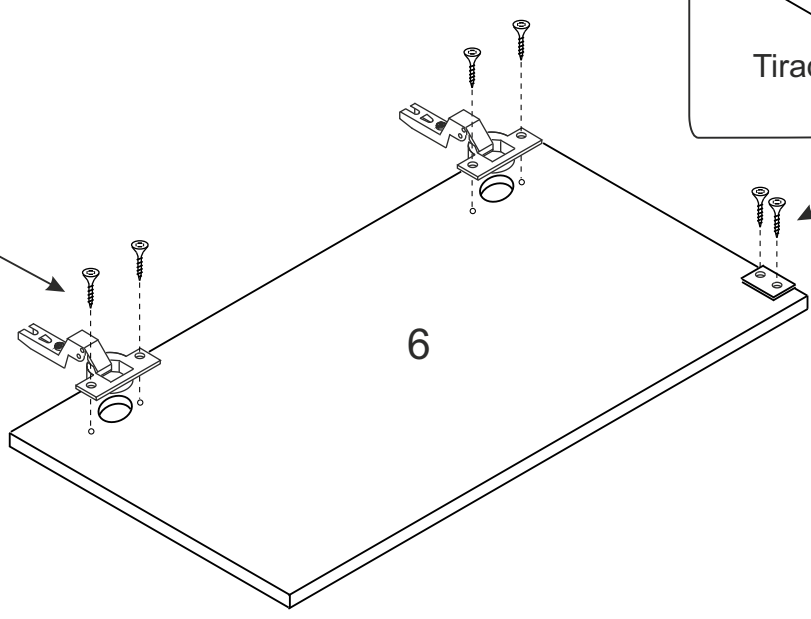
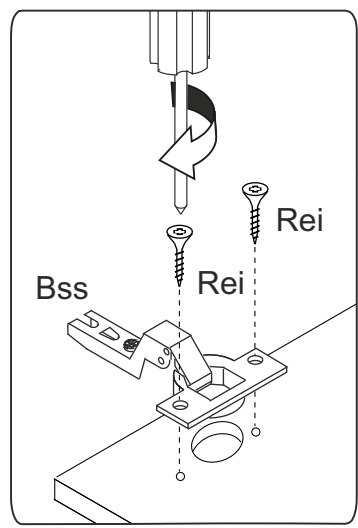
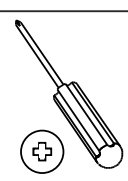
Exc x 4



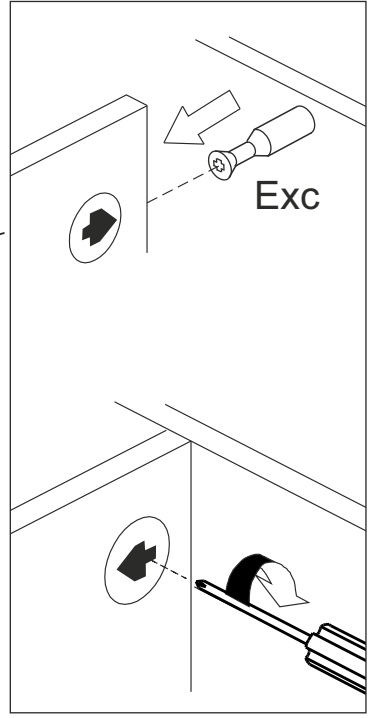
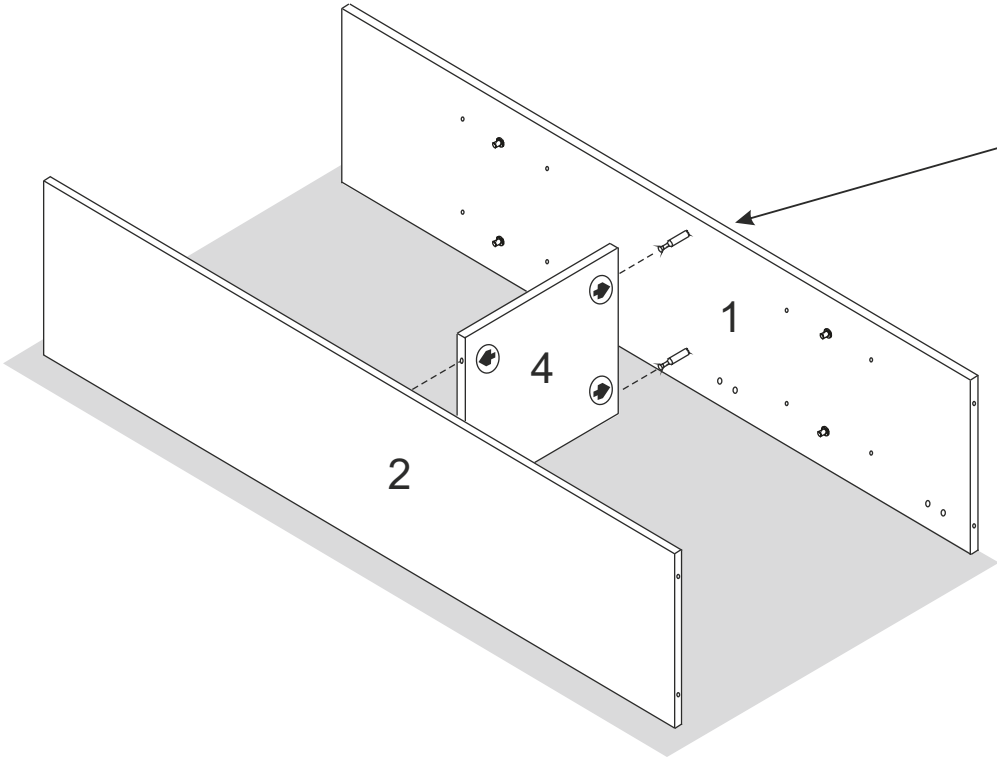
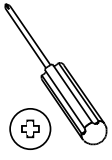
Bss x 2

Rei x 6

Tirad x 1

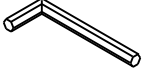


2

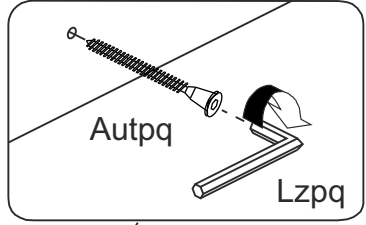
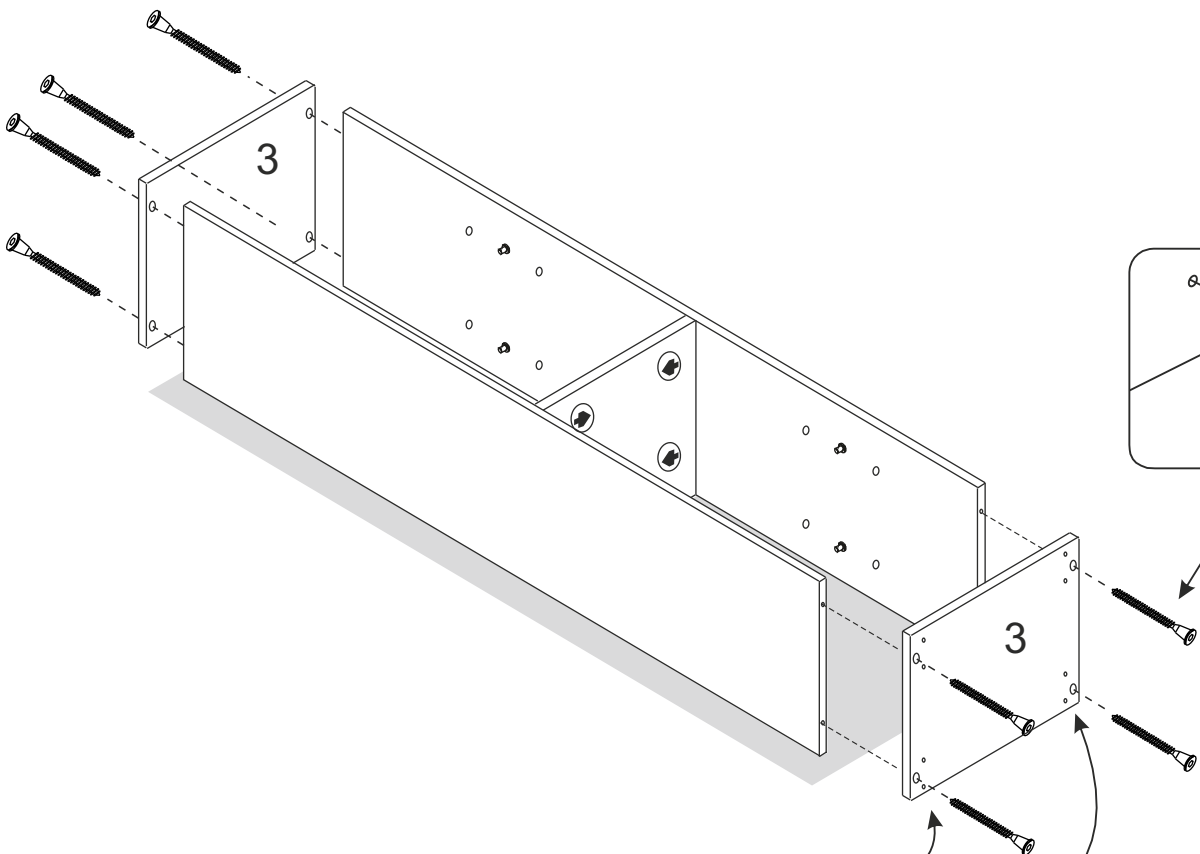


3

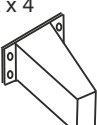
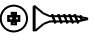

Lzpq x 1

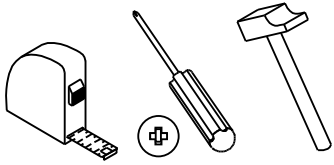


Autpq x 8

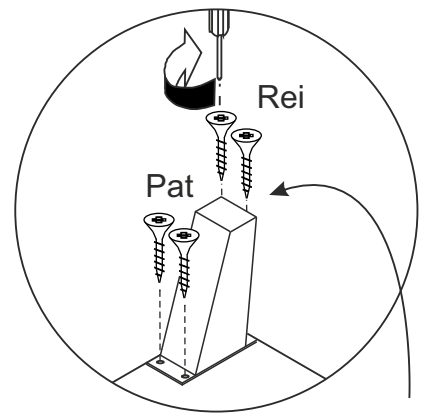
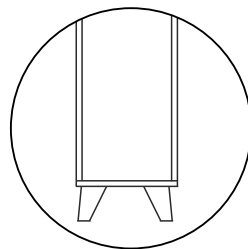
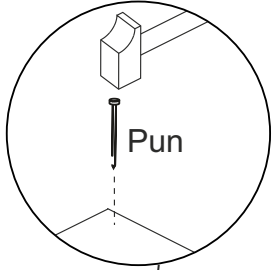


Marks

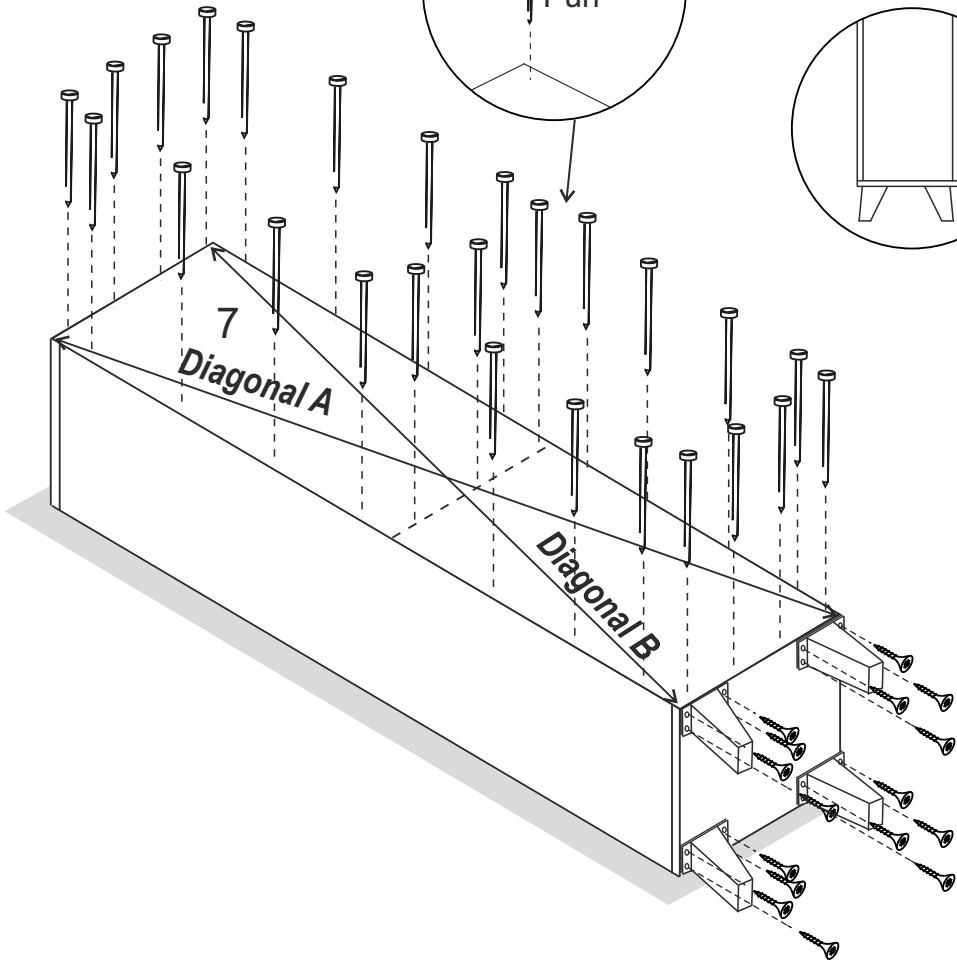
4	Pat x 4 	Rei x 16 	Pun x 30 
---	---	---	--



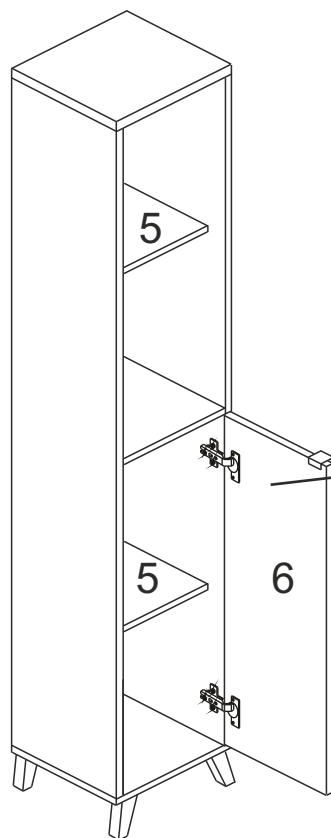
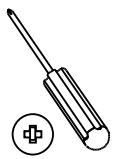
Diagonal A = Diagonal B

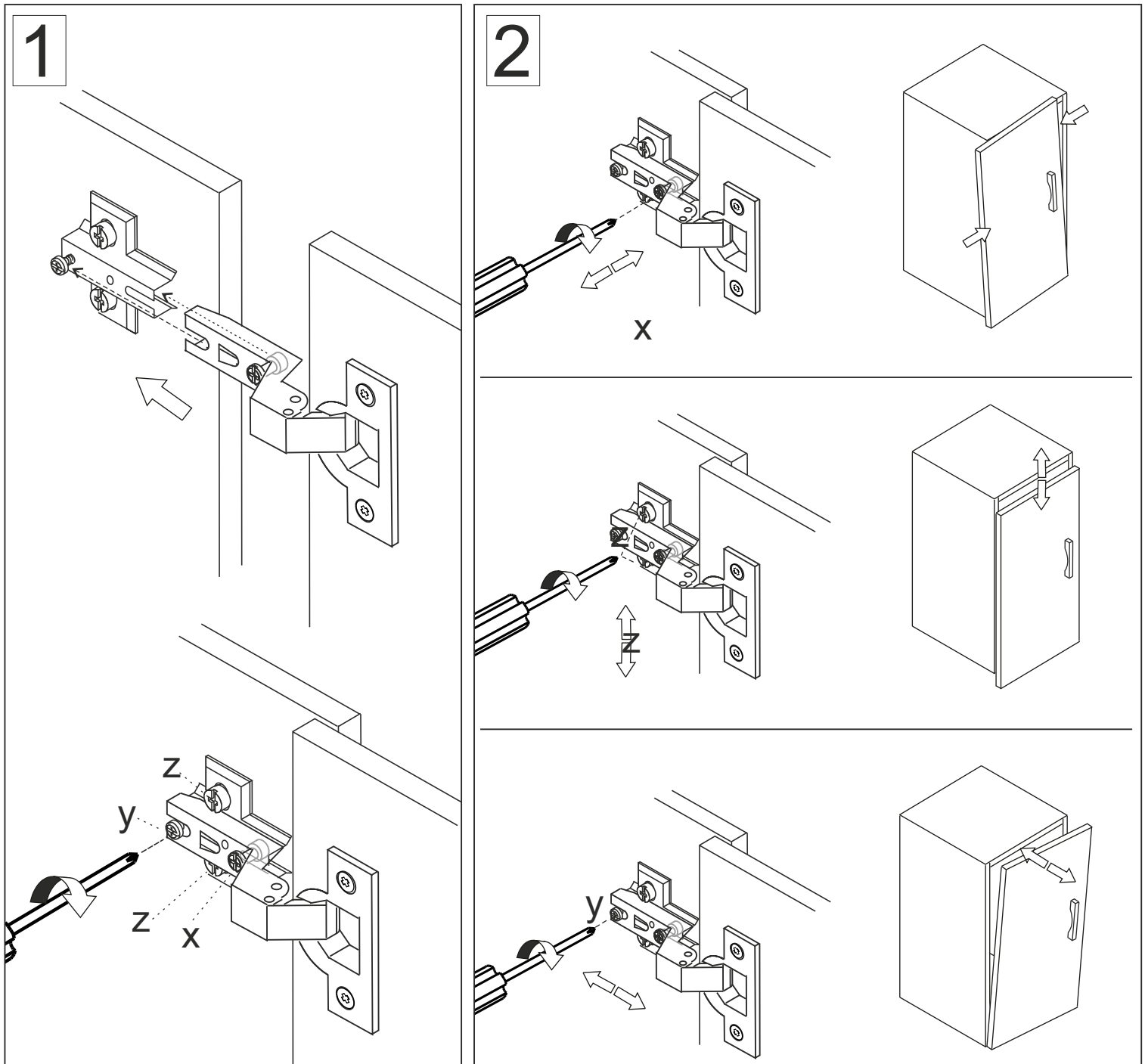


Marks



5





CONDICIONES DE USO Y MANTENIMIENTO

Producto de uso doméstico.

Evitar colocar el mueble cerca de fuentes de calor, de humedad o de una fuerte luz solar.

No lo limpie con productos abrasivos, ni disolventes.

Quitar el polvo antes de limpiarlo.

Utilizar un paño húmedo, limpio y sin pelos.

CONDITIONS OF USE AND MAINTENANCE OF FURNITURE

Product for domestic use only.

Avoid placing the furniture near sources of heat, damp, or strong sunlight.

Do not clean with abrasive products or cleaning products with solvents.

Use a dust remover before any cleaning process.

It is recommended to use a damp, lint-free clean cloth.

ATENCIÓN AL CLIENTE
CUSTOMER SUPPORT

(+34)964 321 111

8am-1pm 3pm-5:30pm Lunes a viernes
Monday to Friday

Web: www.mueblespitarch.com
e-mail: comercial@mueblespitarch.com

**LOTE/BATCH NUMBER:
5414**