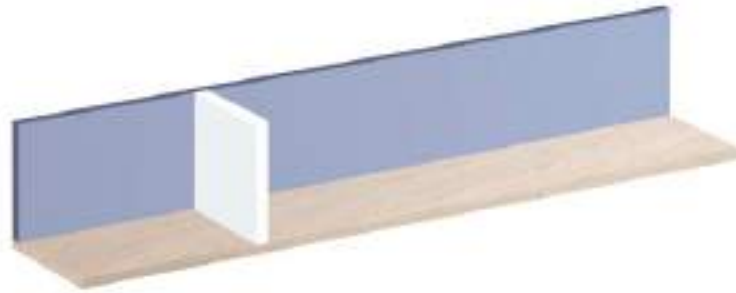


Cama nido Leo

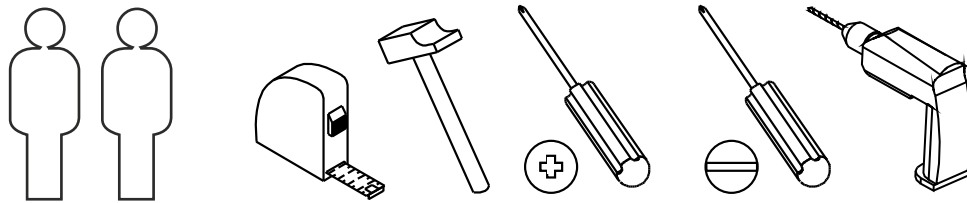
Instrucciones de montaje



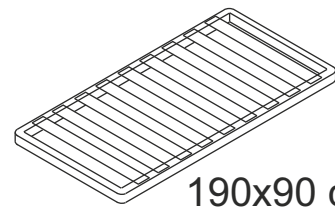
ATENCIÓN

Este mueble se compone de dos cajas: caja 1, caja 2 y caja 3. Las piezas que llevan un 1 delante las encontrará en la caja 1. Las piezas que llevan un 2 delante las encontrará en la caja 2. Las piezas que llevan un 3 delante las encontrará en la caja 3.

Las herramientas que necesitas (no incluidas)



Somieres NO incluidos



190x90 cm

Para colchones con medidas máximas 190x90 cm.

Los herrajes que encontrarás en la caja 1

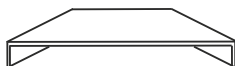
“CAMA ABAJO”

Rueda x 6 Nº7100** 	Exc x 2 Nº721016/721017 	Tpt x 24 0 1 2 3 4 5 1cm Nº721075 	Aut x 7 0 1 2 3 4 5 1cm Nº721002
Tope x 4 Nº721055 	Tac x 6 Nº721045 	Lz x 1 Nº721034 	Rei x 24 0 1 2 1cm Nº721020
Tcp x 12 Nº721308 	Col x 1 Nº721060 	Tuer x 4 Nº721013 	Tir x 16 0 1 2 3 4 5 1cm Nº721007
			Emb x 4 1 2 3 4 5 6 7 8 1cm Nº721012

“CAJONES”

Rueda x 8 Nº710034 	Exc x 8 Nº721016/721017 	Esc x 4 Nº710129 	Aut x 20 0 1 2 3 4 5 1cm Nº721002
Tub x 16 Nº721010 	Tob x 16 Nº721011 	Rei x 8 0 1 2 1cm Nº721020 	Tir x 4 0 1 2 3 4 5 1cm Nº721007

Esc x 8



Nº721078

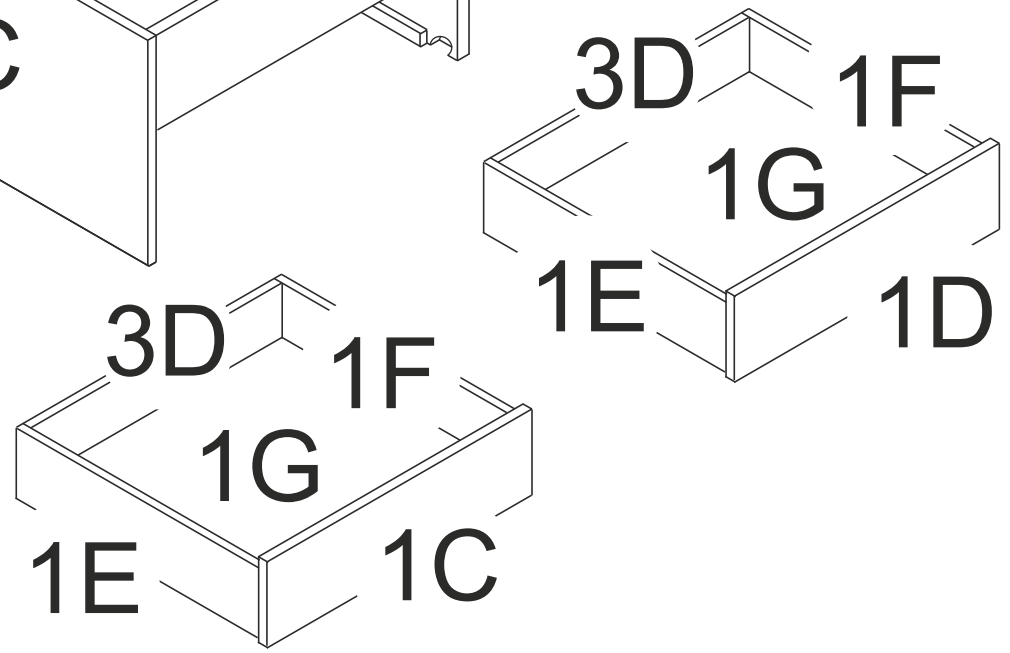
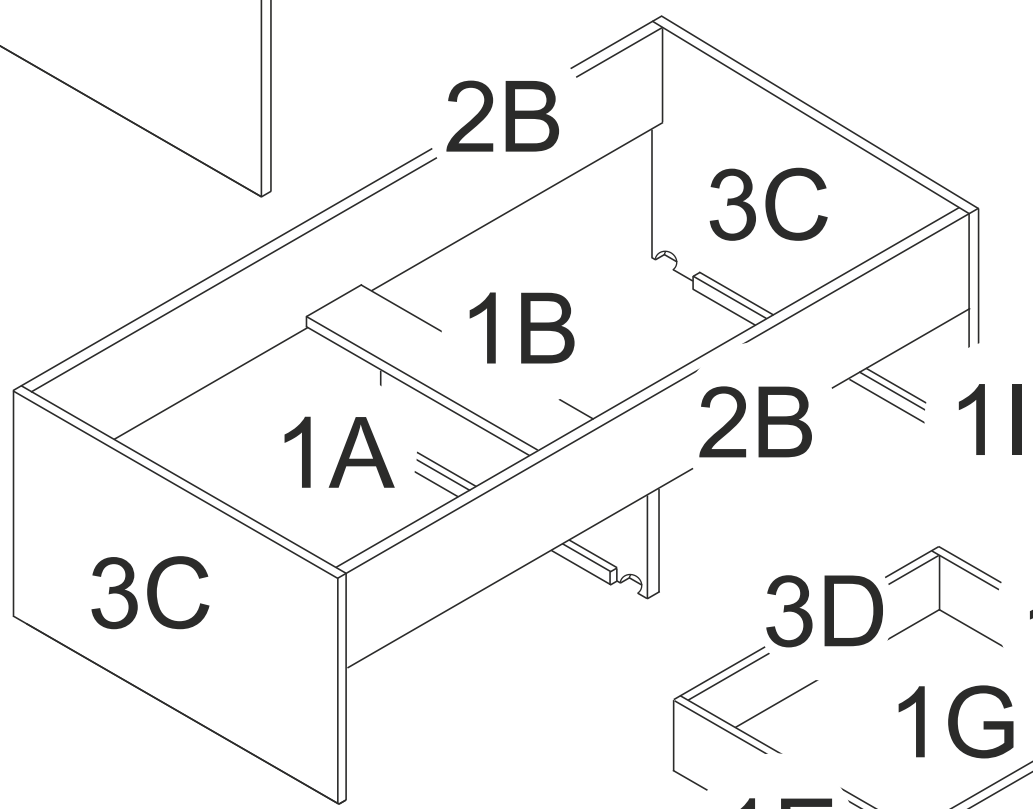
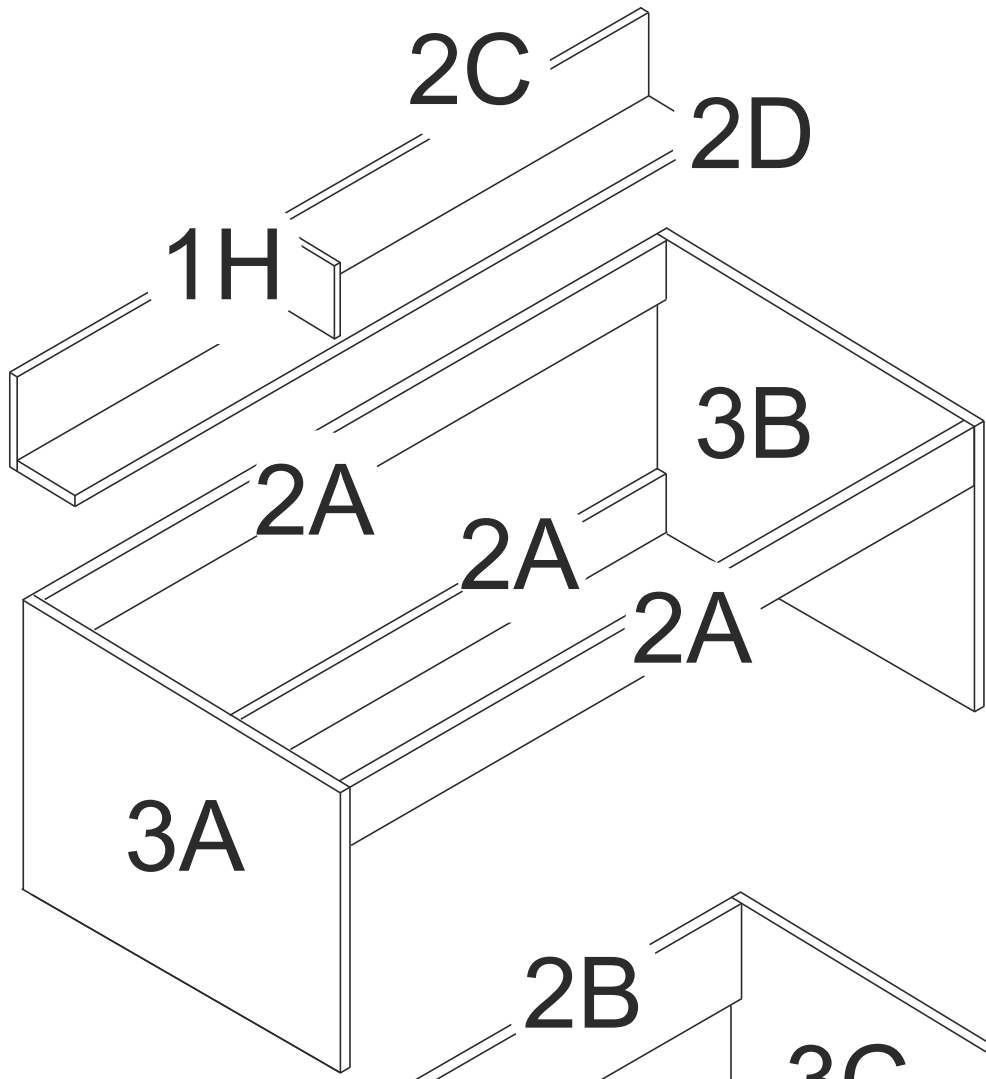
Los herrajes que encontrarás en la caja 3

“CAMA ARRIBA”

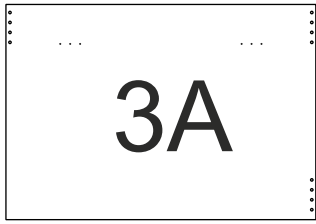
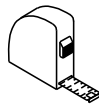
Tcp x 12 Nº721308 	Tac x 6 Nº721045 	Lz x 1 Nº721034 	Tpt x 24 0 1 2 3 4 5 1cm Nº721075 	Aut x 6 0 1 2 3 4 5 1cm Nº721002
Col x 1 Nº721060 	Tuer x 6 Nº721013 		Emb x 6 1 2 3 4 5 6 7 8 1cm Nº721012 	Tir x 36 0 1 2 3 4 5 1cm Nº721007

“ESTANTE COLGAR”

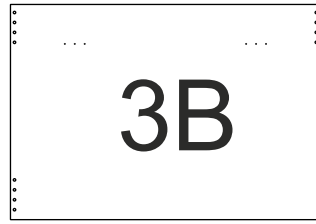
Tac x 4 Nº721063 	Tor x 4 1 2 3 4 5 6 7 1cm Nº721132 	Aut x 8 0 1 2 3 4 5 1cm Nº721002 	Tirad x 2 Nº723044
-------------------------	---	---	---------------------------



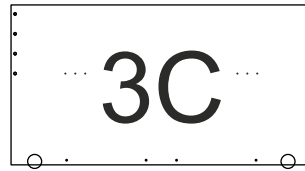
Las piezas incluidas en el kit



3A
Lateral izquierdo arr
998x693 mm
1006615

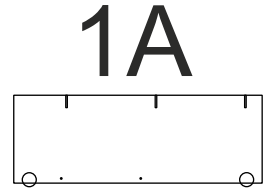


3B
Lateral derecho arr
998x693 mm
1006614

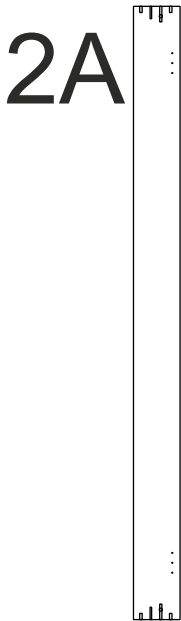


3C
Lateral abajo
968x515 mm
1006610

X2

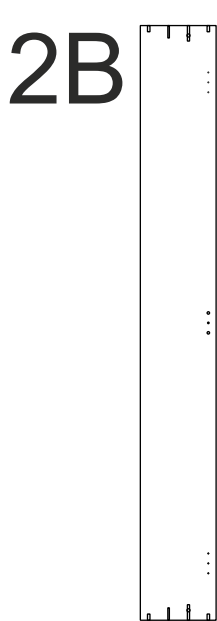


1A
Centro
800x283 mm
1006650



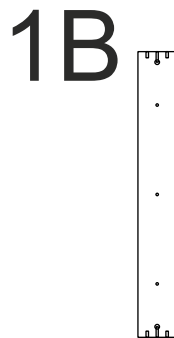
2A
Bancada arriba
1975x150 mm
1006652

X3



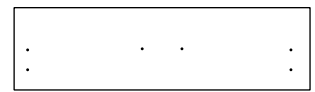
2B
Bancada abajo
1915x244 mm
1006655

X2



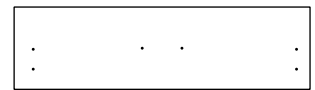
1B
Bancada horiz
920x124 mm
1006654

1C



Frente cajón izqdo
953x265 mm
1006661

1D



Frente cajón drcho
953x265 mm
1006662

Te aconsejamos

Ordena y cuenta las piezas y herrajes

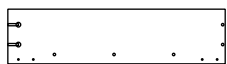
Habilita una zona para el montaje

No fuerces los tornillos y los elementos de montaje

Sigue paso a paso las instrucciones de montaje

1E

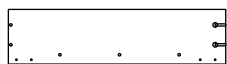
X2



Lateral caj izqdo
700x176 mm
1006617

1F

X2



Lateral caj drcho
700x176 mm
1006616

3D

X2



Pieza trasera
832x174 mm
1006656

X2



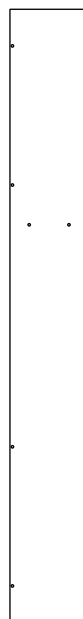
Fondo cajón
832x684 mm
1006664

2C



Pieza trasera estante
1971x254 mm
1006651

2D



Suelo estante
1975x254 mm
1006632

1I

X4



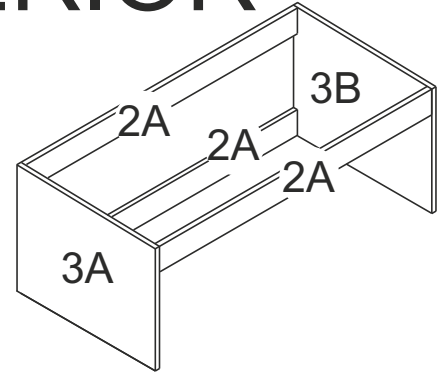
Apoyos
580x30 mm
1006681

1H



Centro estante
230x230 mm
1006653

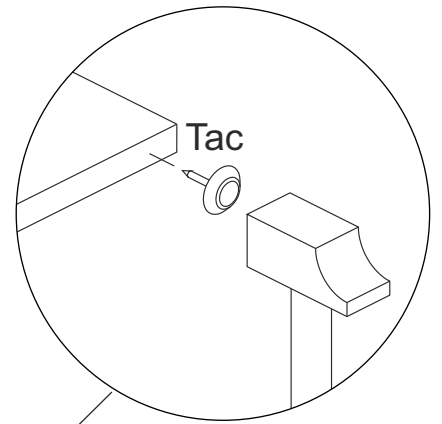
MONTAJE CAMA SUPERIOR



1

El primer paso es el montaje de los herrajes

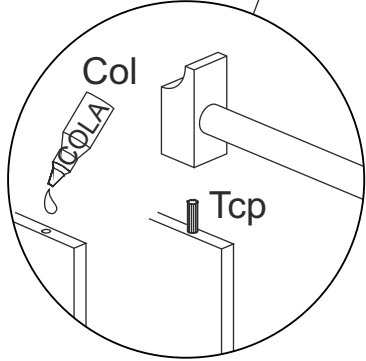
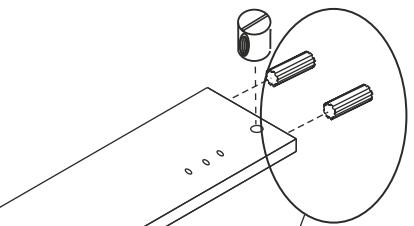
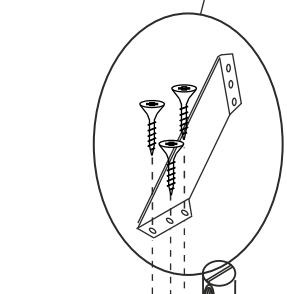
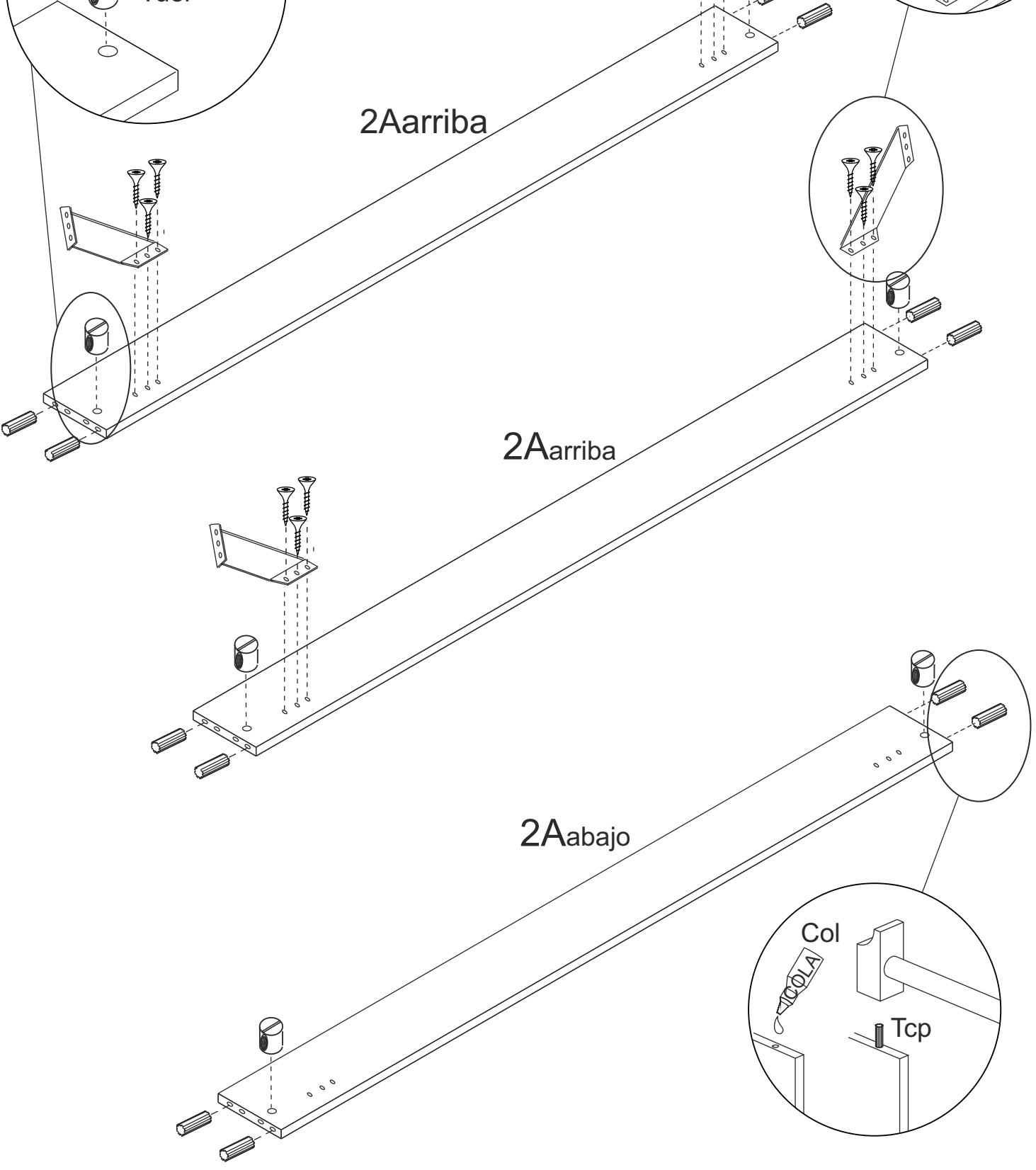
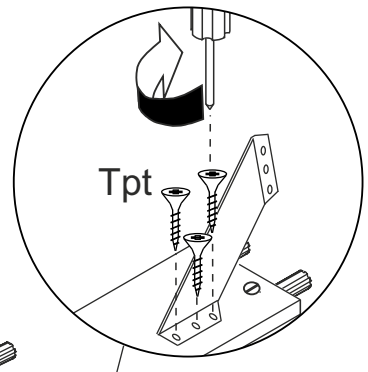
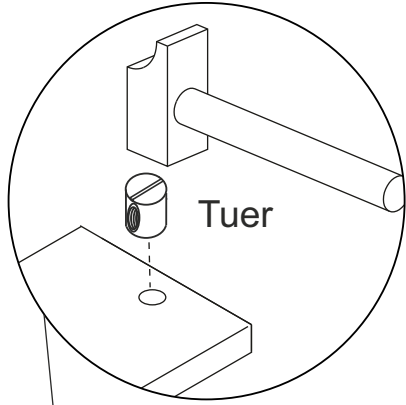
Tac x 6



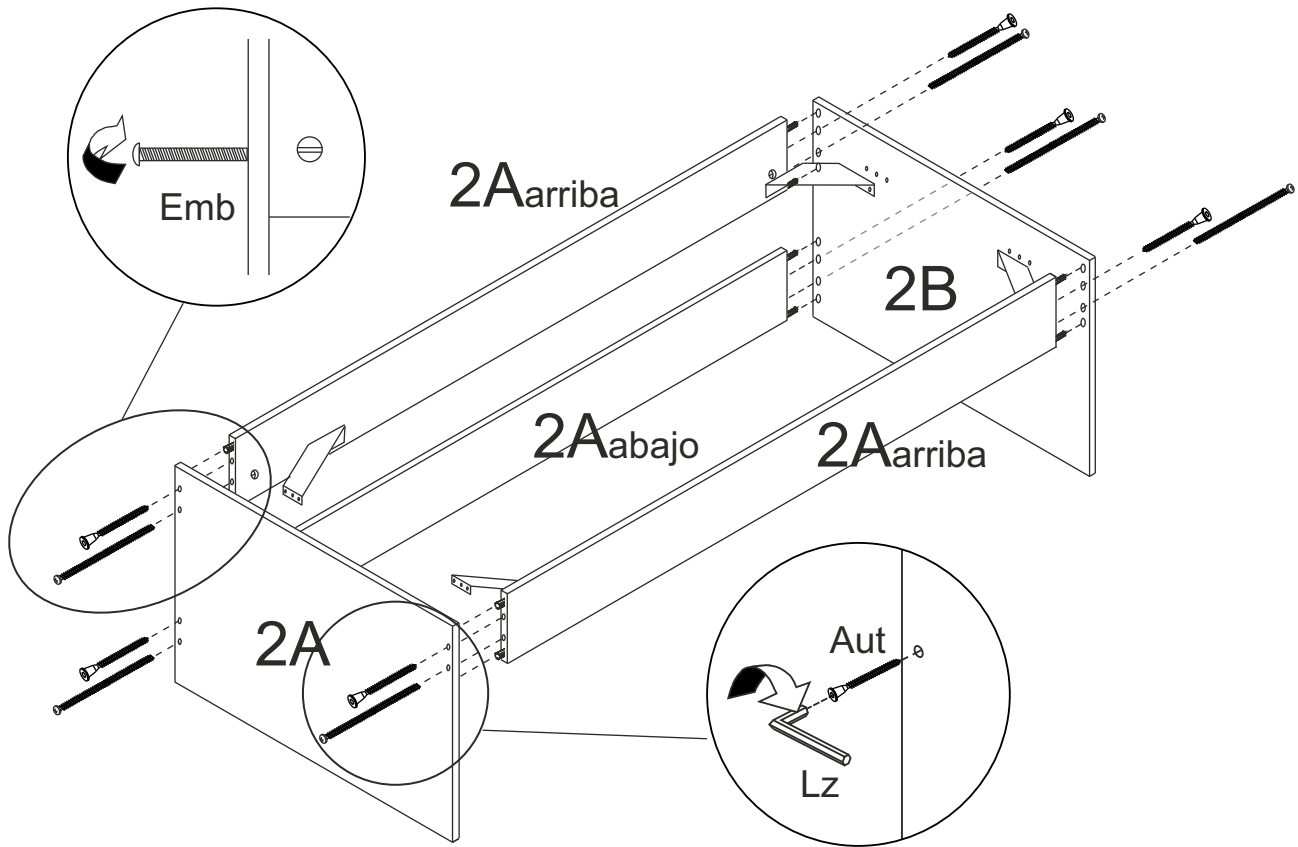
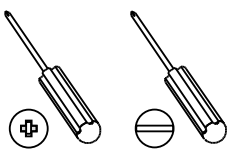
3A

3B

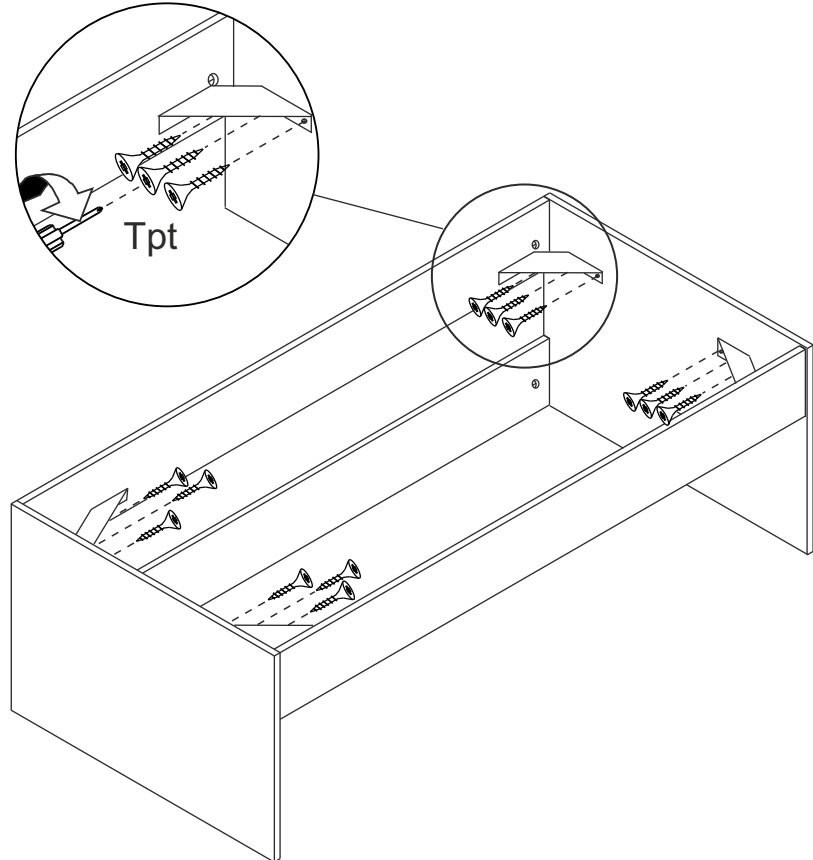
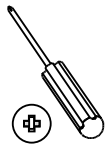
- | | | | | | |
|----------|----------|---------|----------|---------|--|
| Tuer x 6 | Tcp x 12 | Col x 1 | Tpt x 12 | Esc x 4 | |
|----------|----------|---------|----------|---------|--|



2	Aut x 6	Lz x 1	Emb x 6

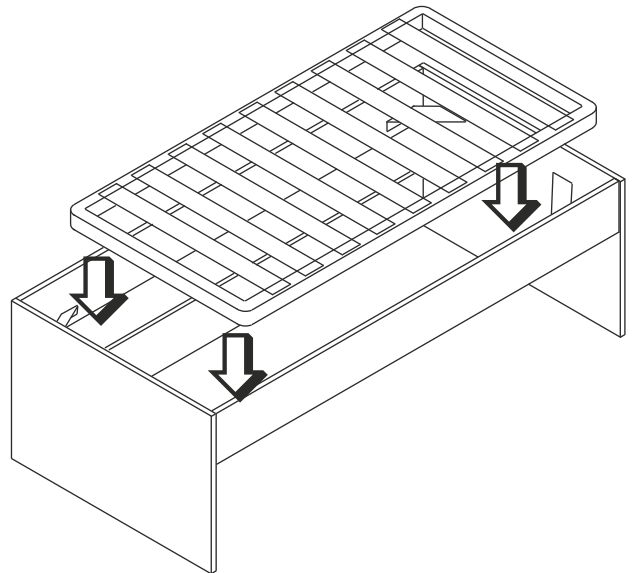


3	Tpt x 12

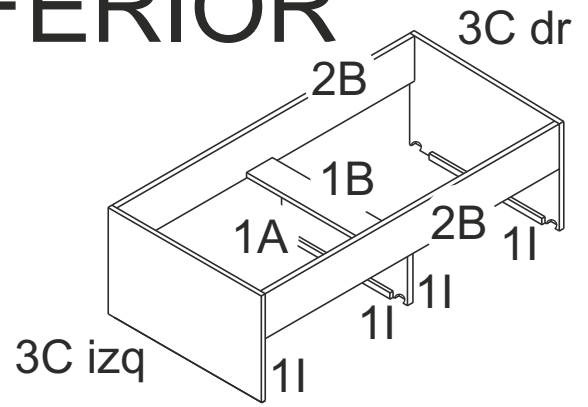


4		NO INCLUIDO
----------	--	-------------

Apoyar el somier en las escuadras



MONTAJE CAMA INFERIOR



1

El primer paso es el montaje de los herrajes

Tuer x 4



Tcp x 8



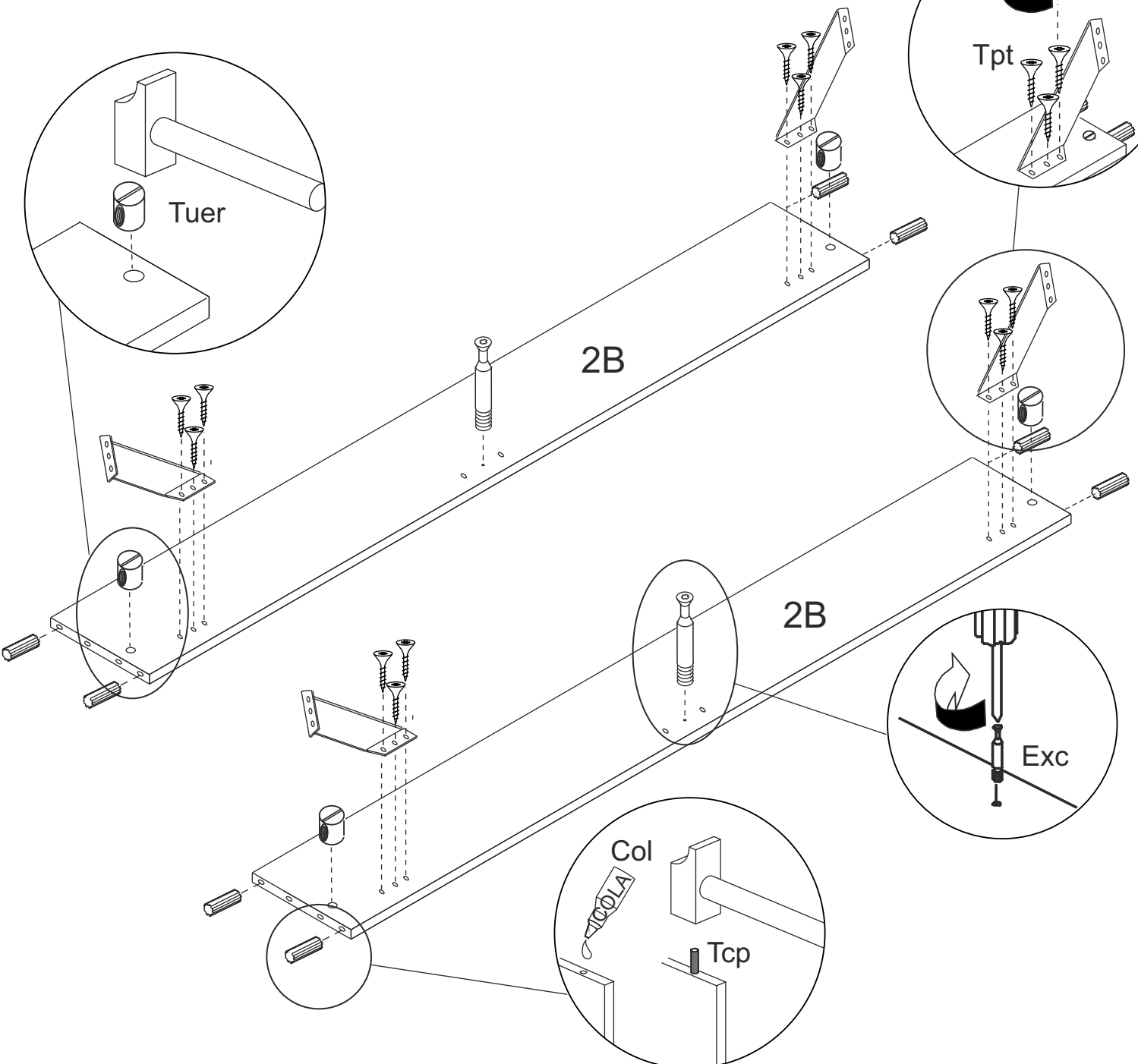
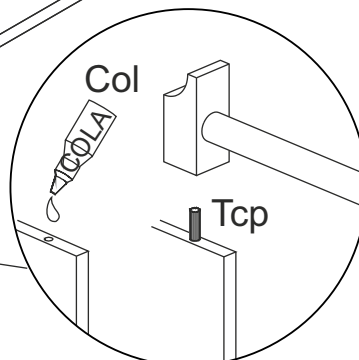
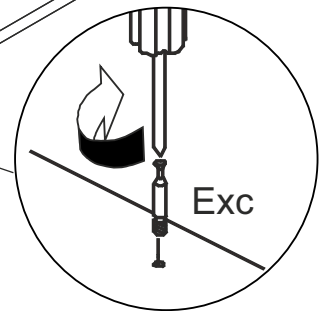
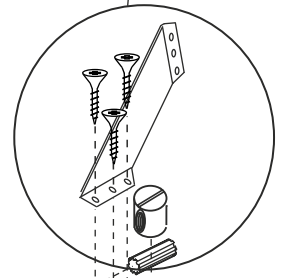
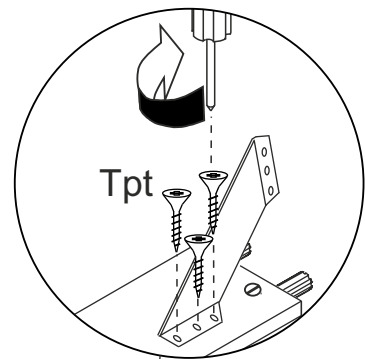
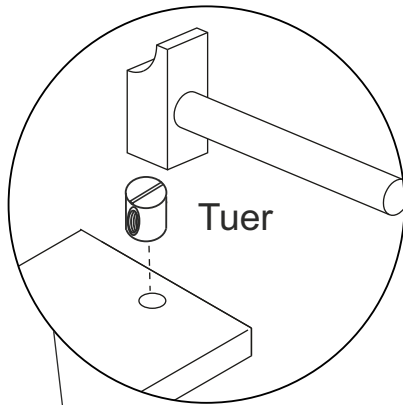
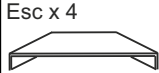
Col x 1



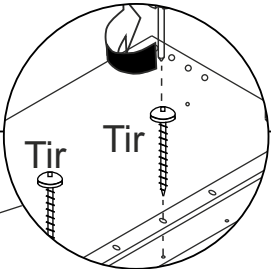
Tpt x 12



Esc x 4



- Rueda x 2
- Rei x 8
- Tir x 4
- Tope x 1



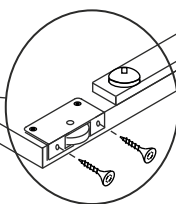
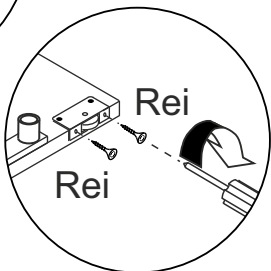
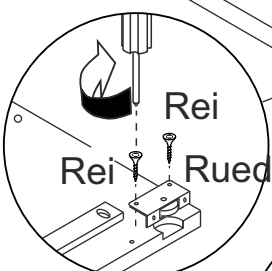
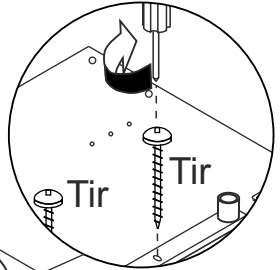
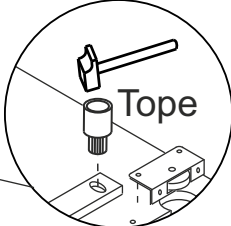
3Cizq

1I

diámetro 8 mm

Marcas: 1º y 3º tornillos

3Cizq



El tornillo hace su agujero

- Rueda x 2
- Rei x 8
- Tir x 4
- Tope x 1

diámetro 8 mm

3Cdr

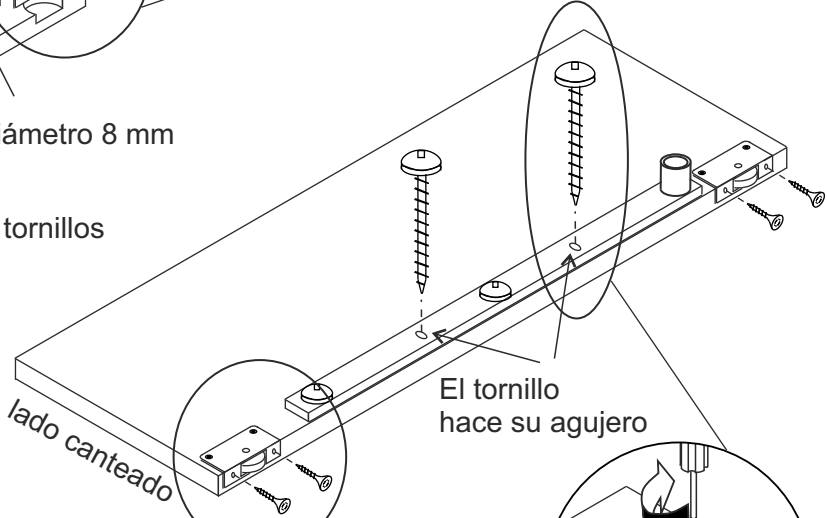
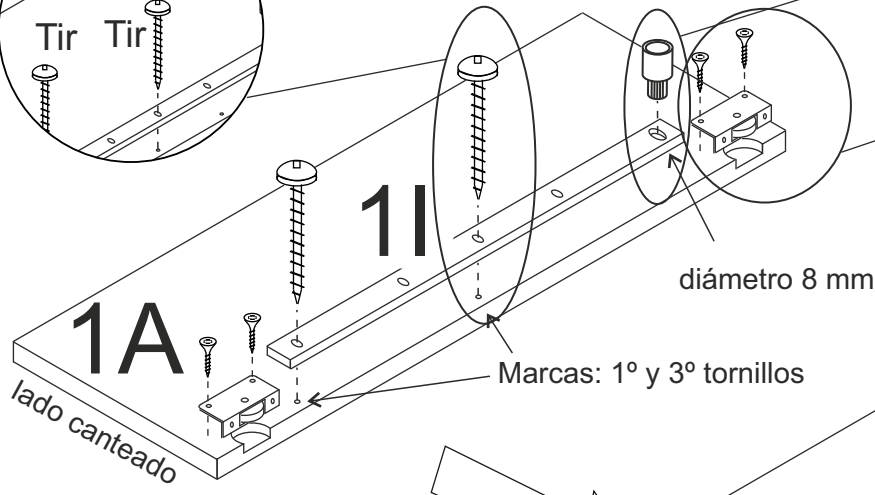
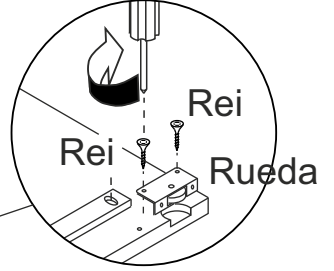
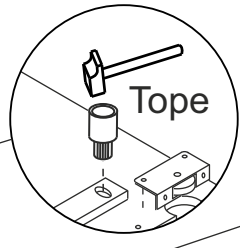
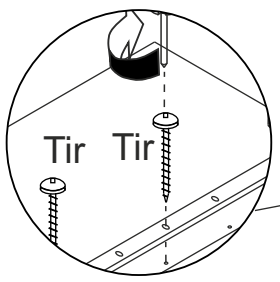
1I

Marcas: 1º y 3º tornillo

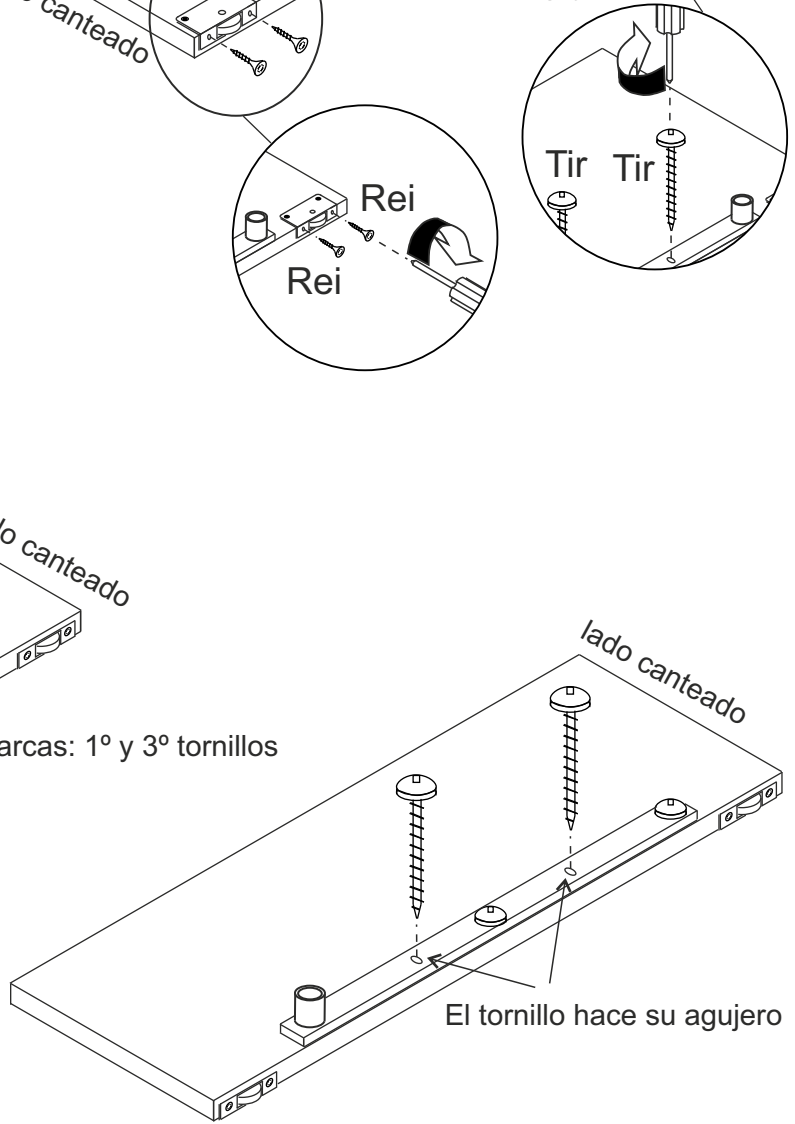
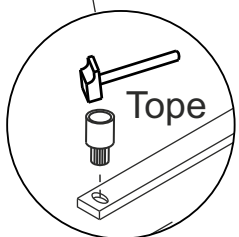
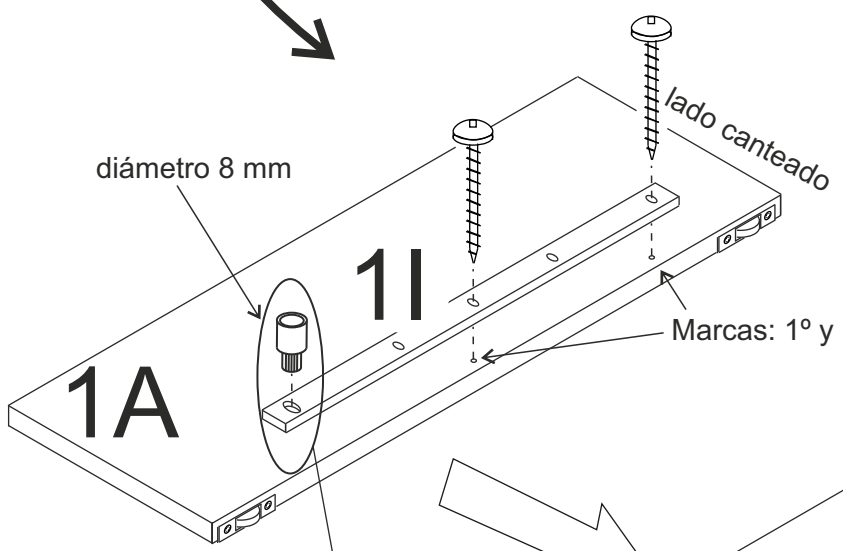
3Cdr

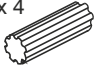


El tornillo hace su agujero

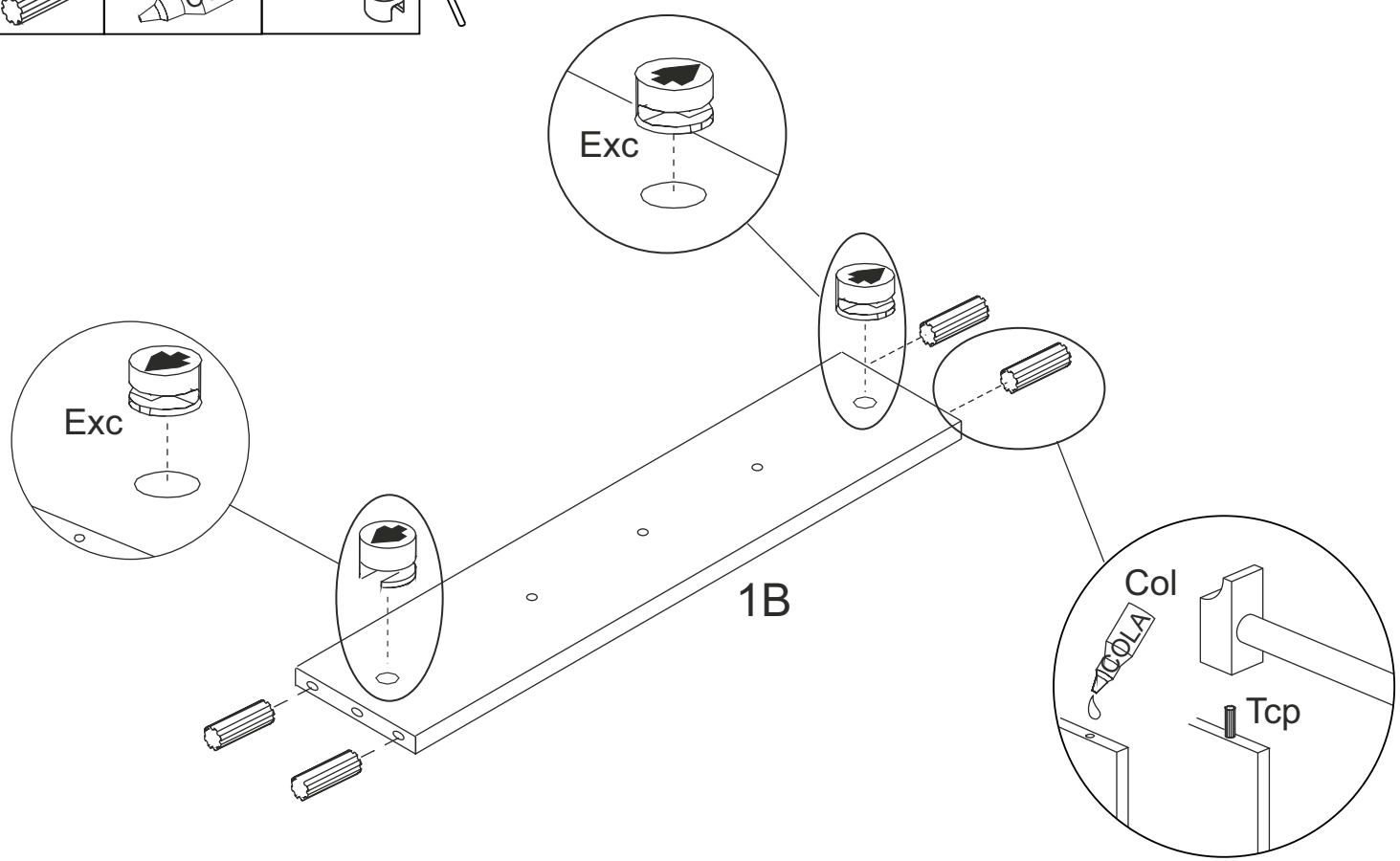
Rueda x 2	Rei x 8	Tir x 8	Tope x 2
-----------	---------	---------	----------





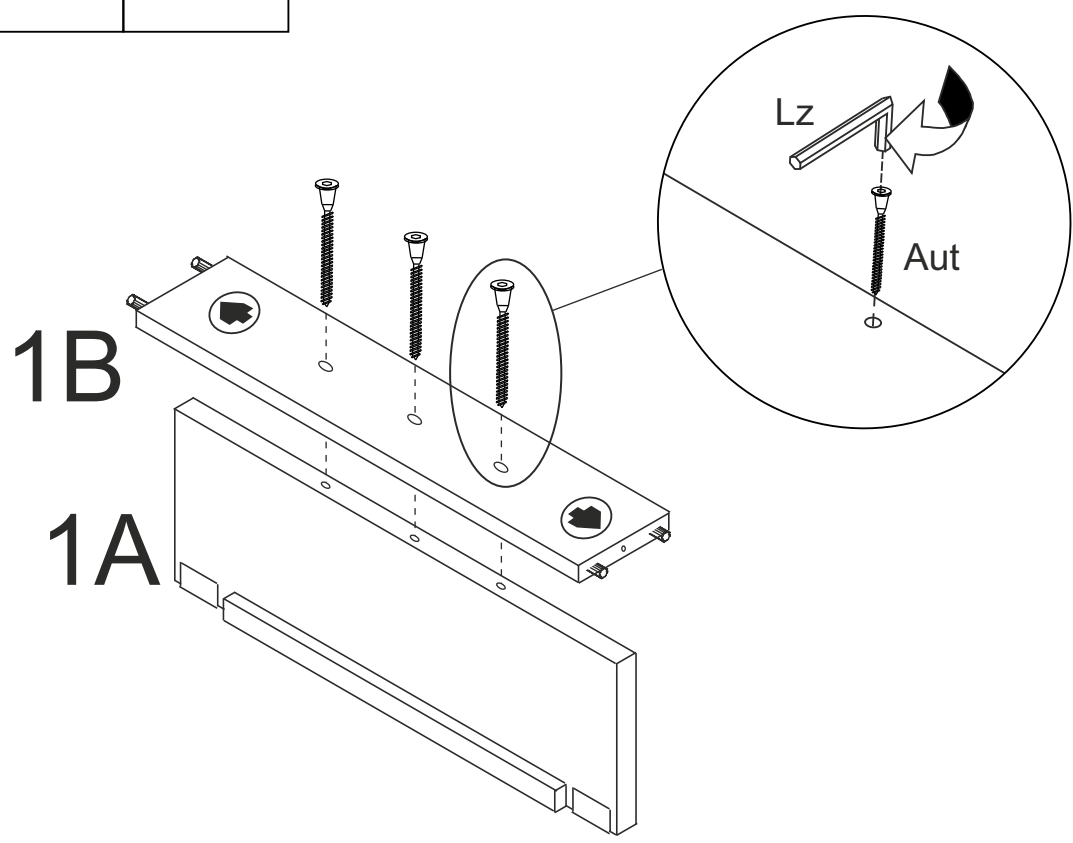
Dar la vuelta a la pieza



Tcp x 4 	Col x 1 	Exc x 2 
---	--	--

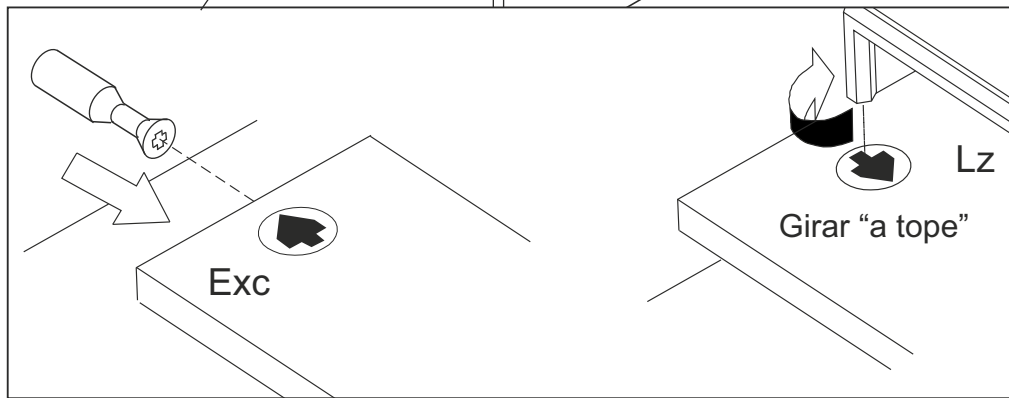
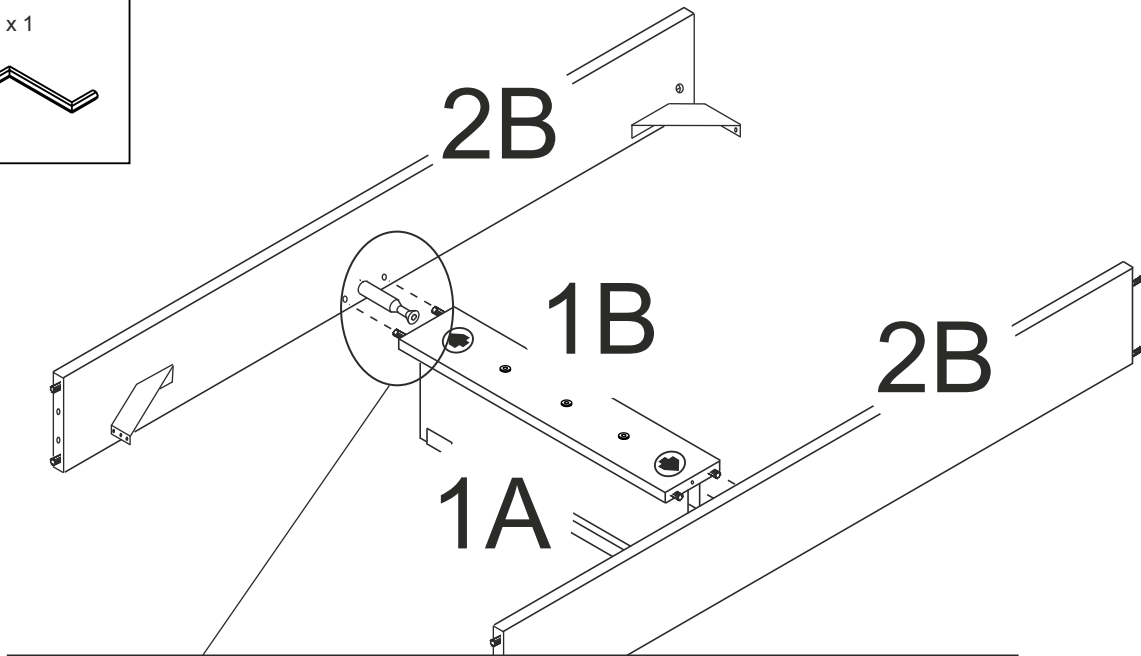


2	Aut x 3 	Lz x 1 
----------	--	---



3

Lz x 1

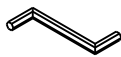


4

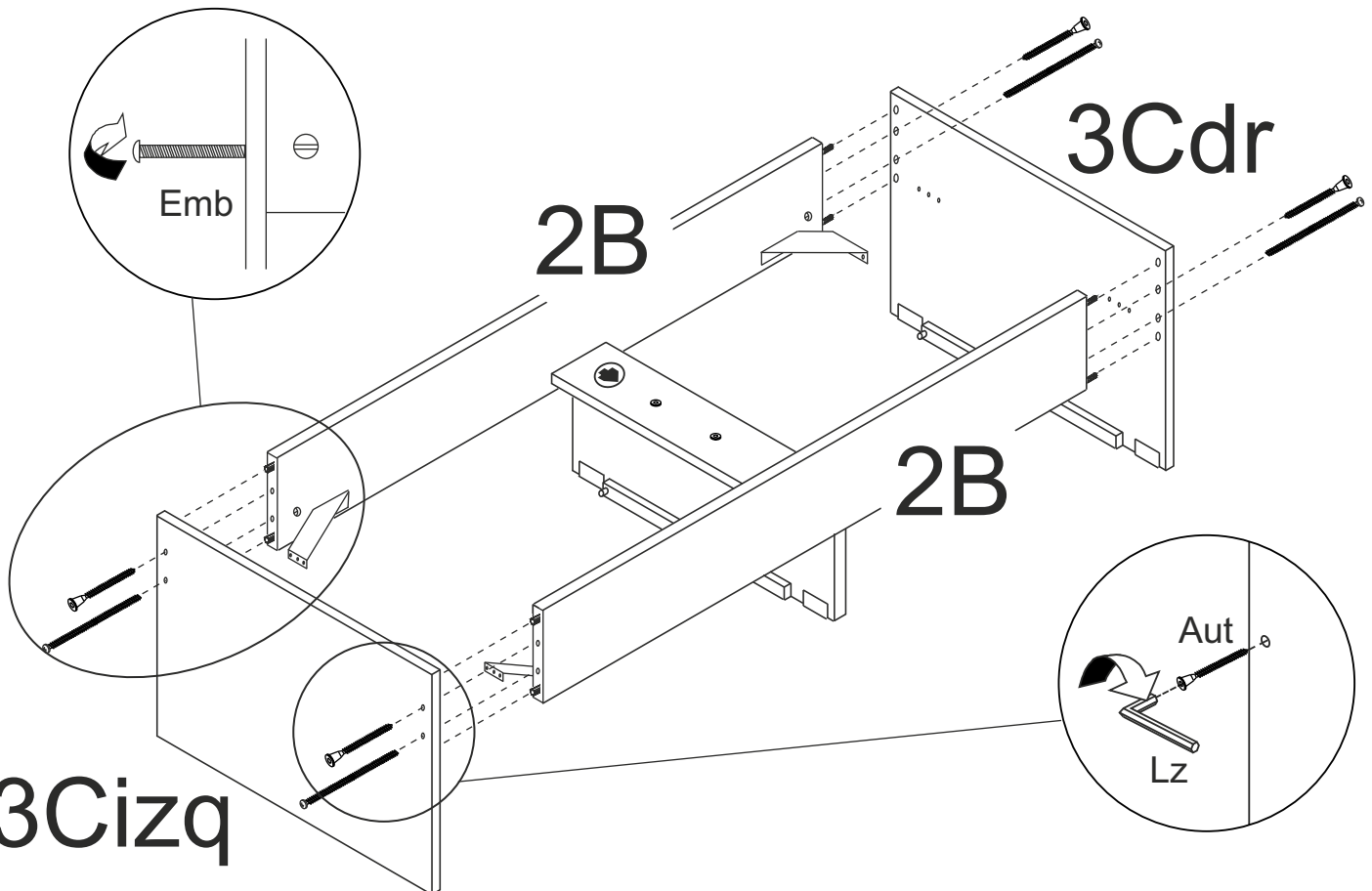
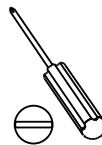
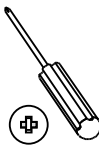
Aut x 4



Lz x 1

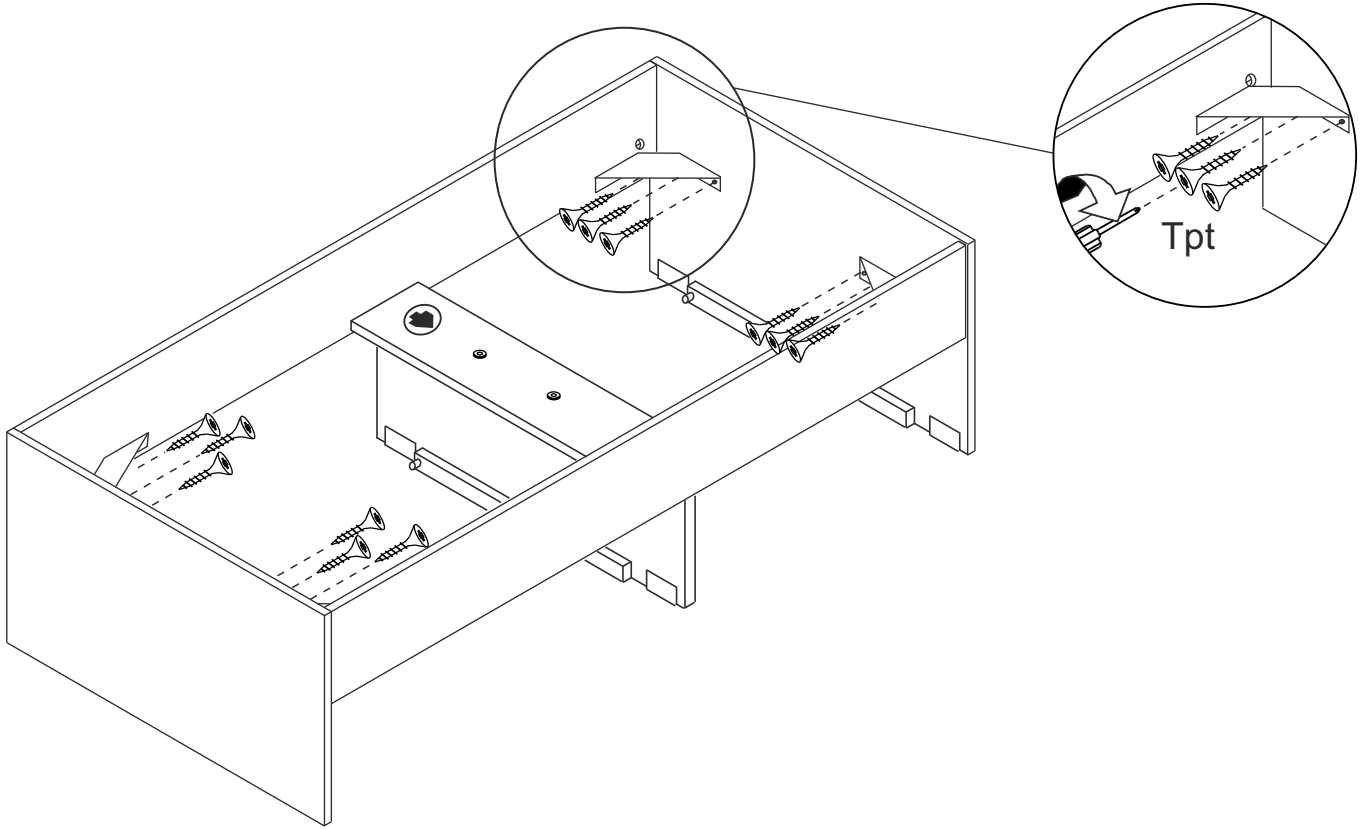
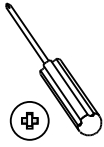


Emb x 4

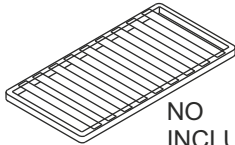


5

Tpt x 12

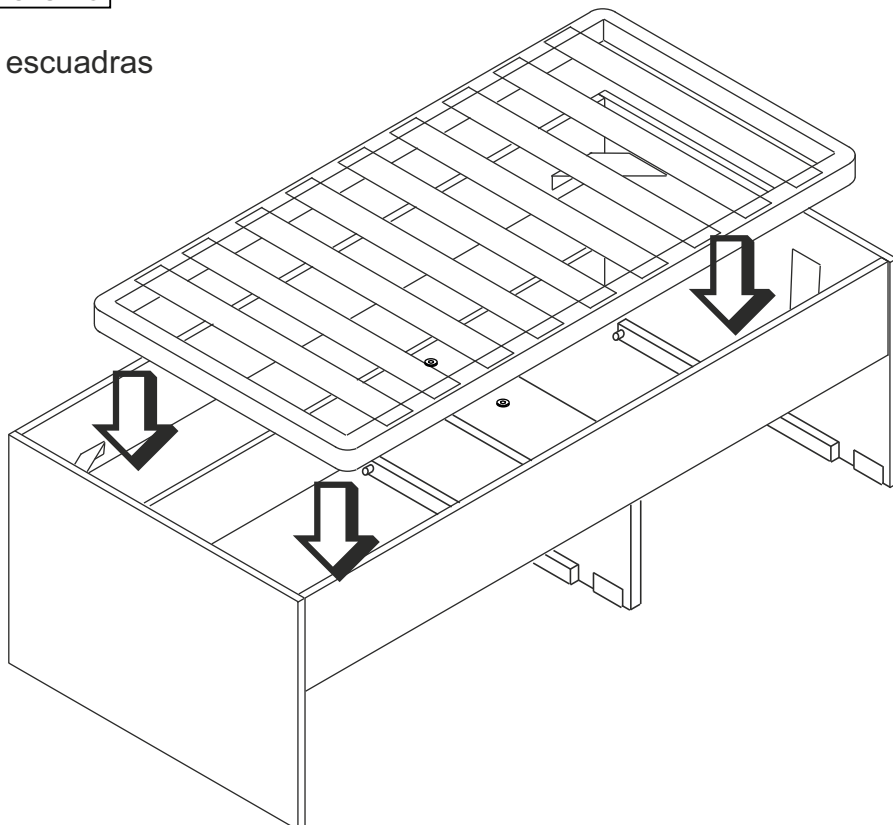


6

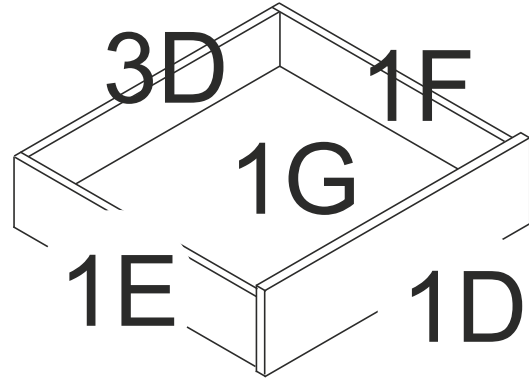
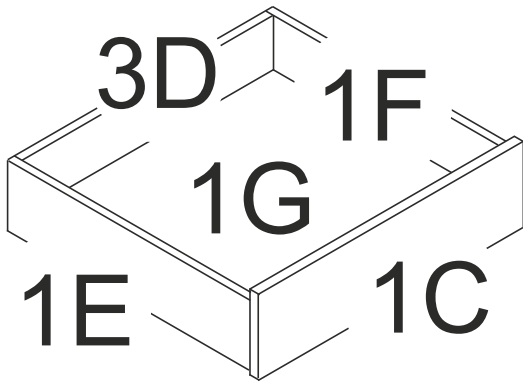


NO
INCLUIDO

Apoyar el somier en las escuadras



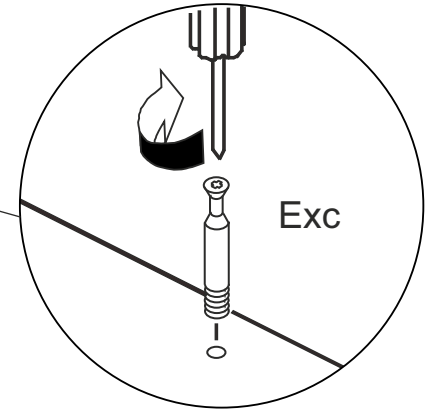
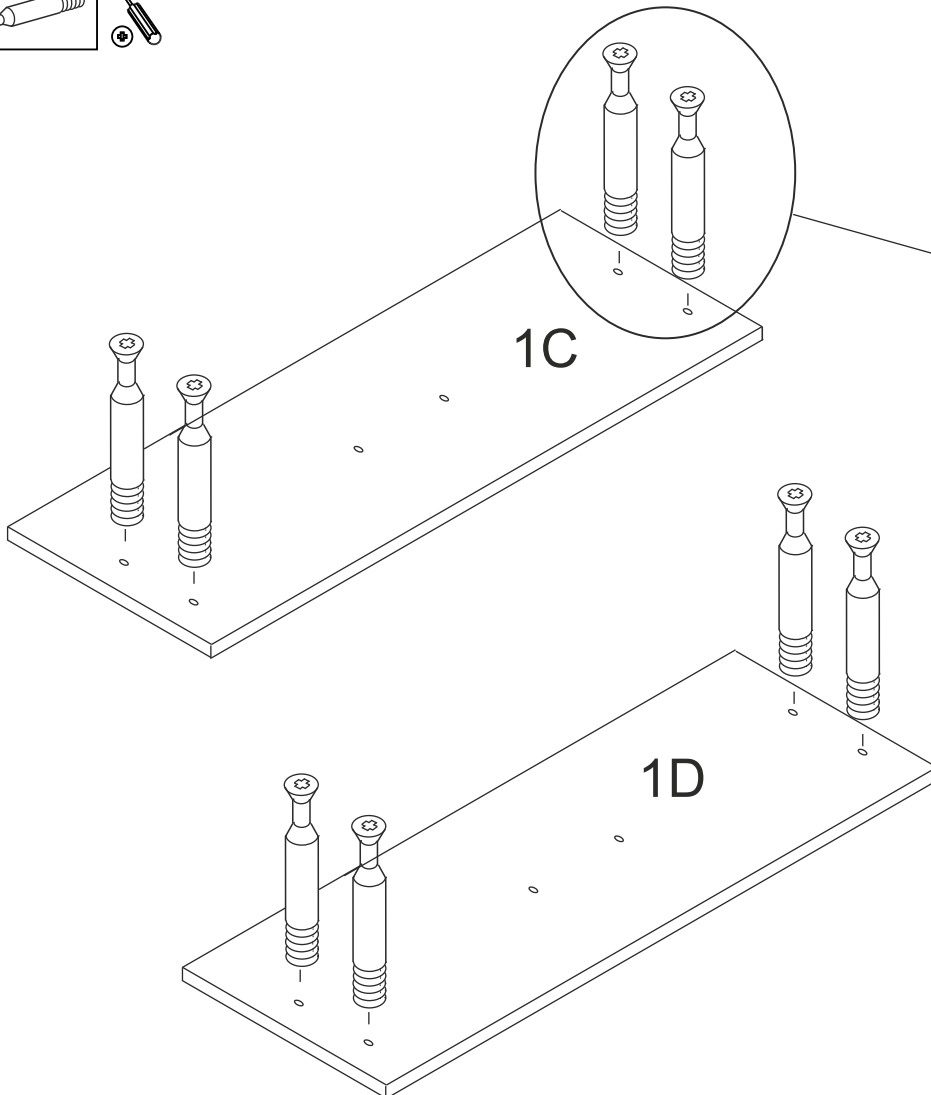
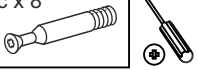
MONTAJE CAJONES



1

El primer paso es el montaje de los herrajes

Exc x 8



Exc x 4



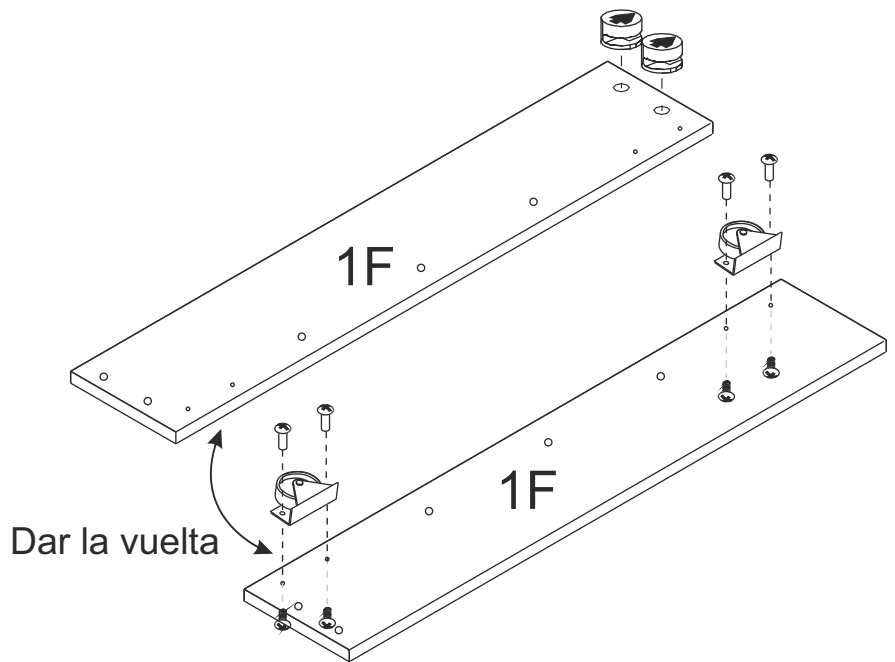
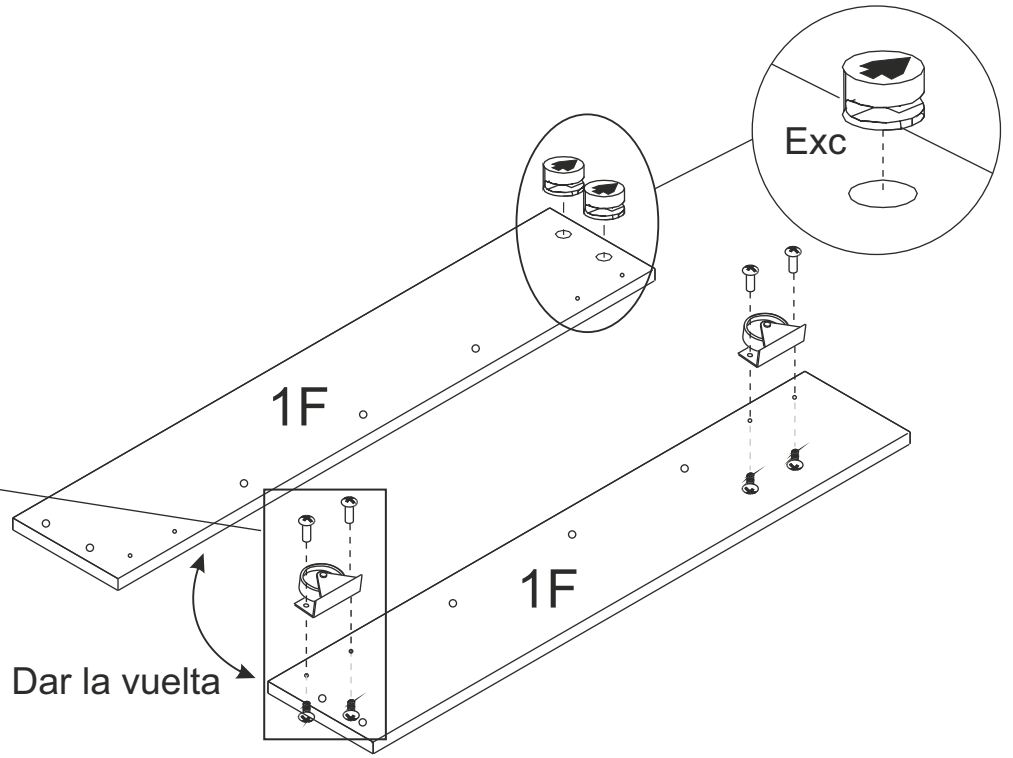
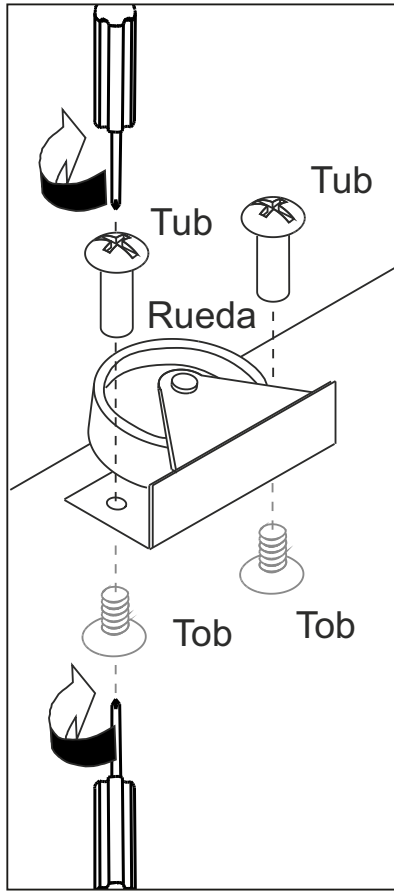
Tub x 8




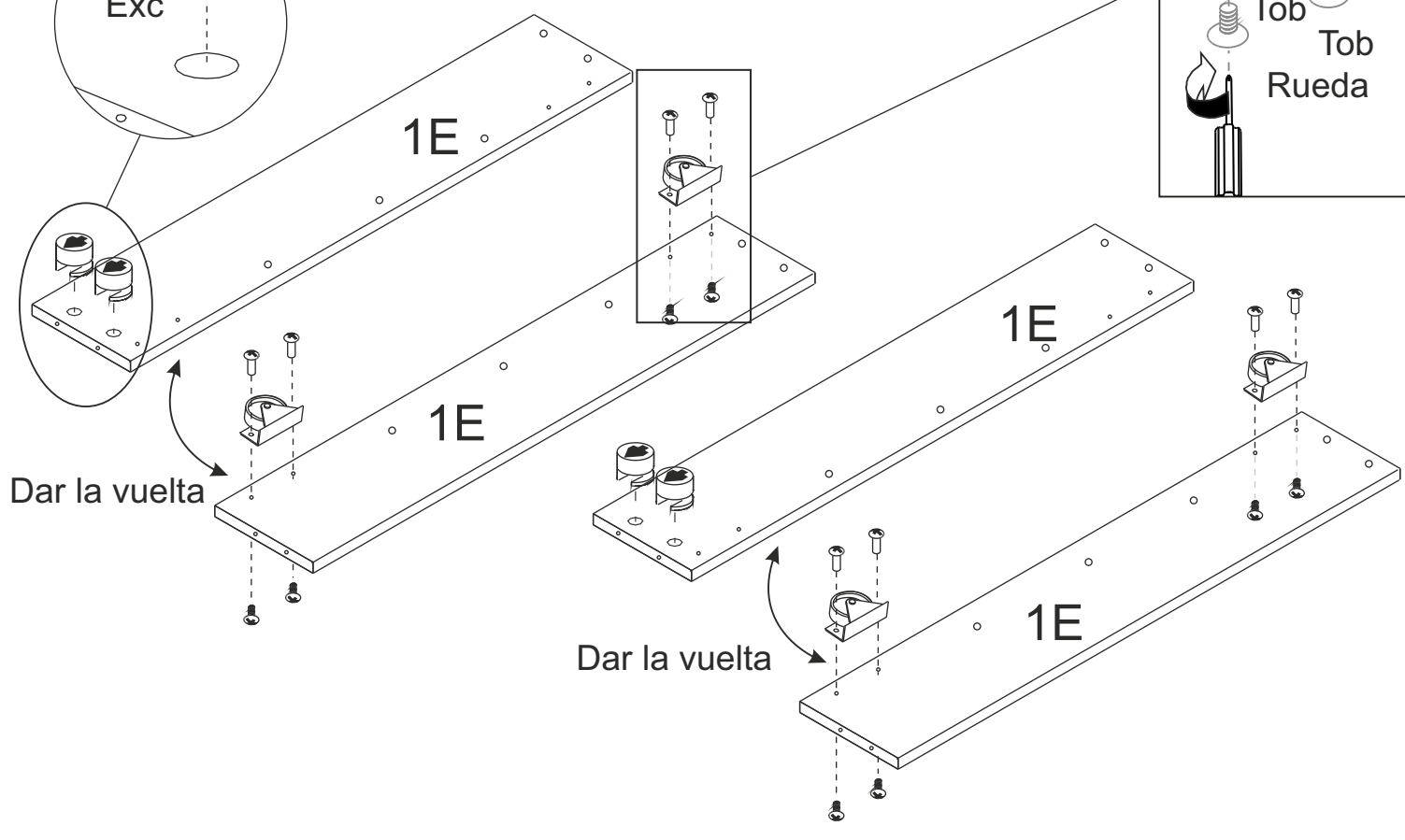
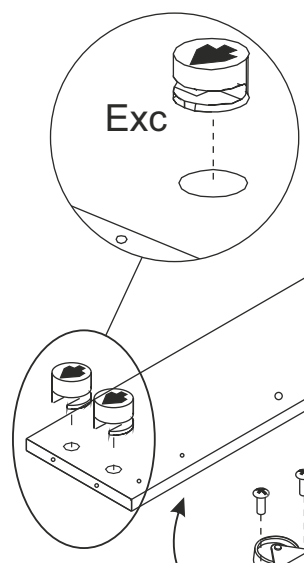
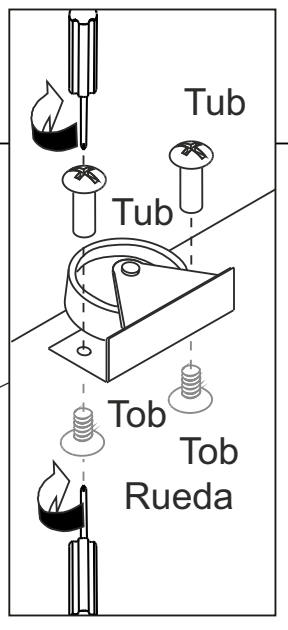
Tob x 8



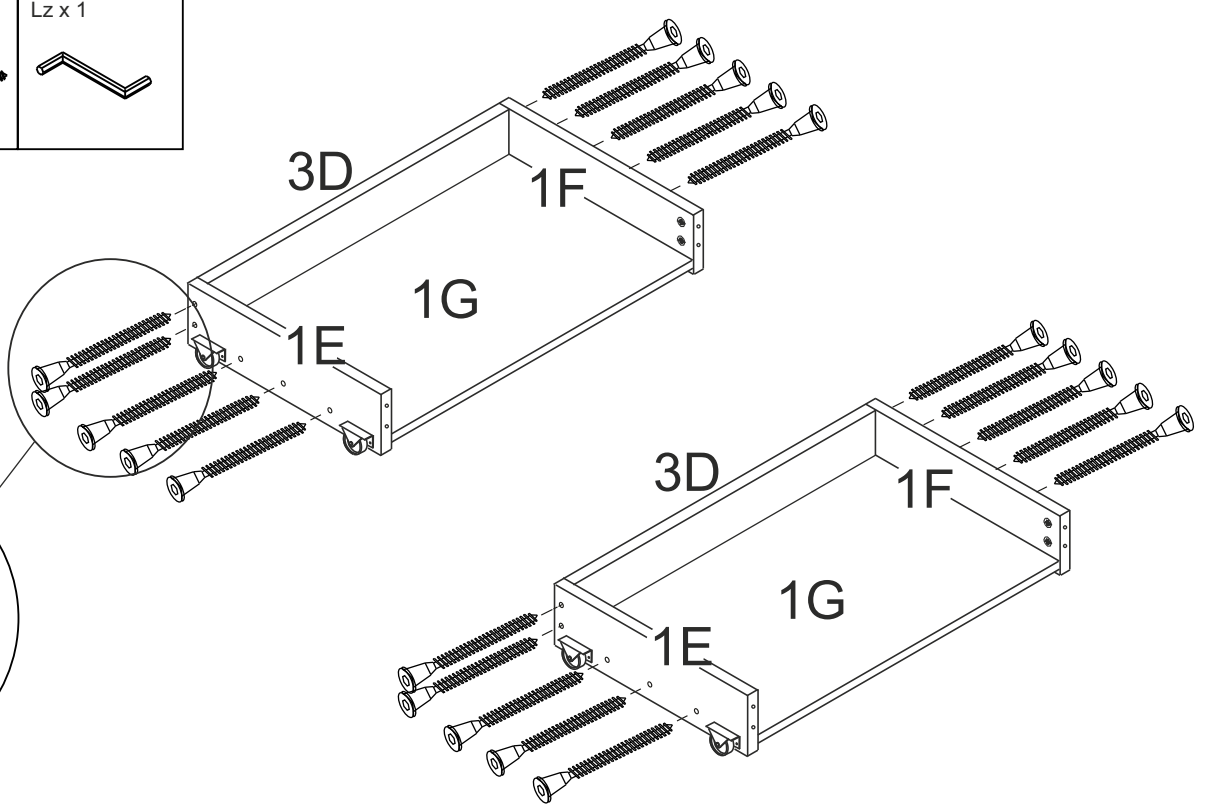
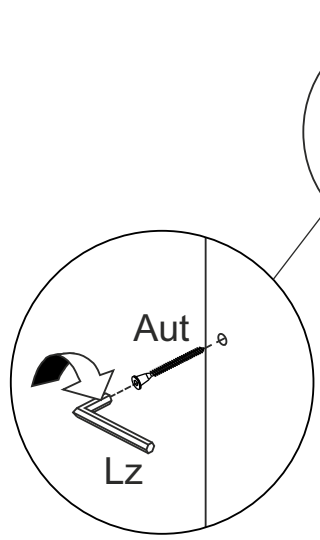
Rueda x 4



Exc x 4	Tub x 8	Tob x 8	Rueda x 4	
---------	---------	---------	-----------	---



2	Aut x 20	Lz x 1
----------	----------	--------

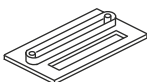


3

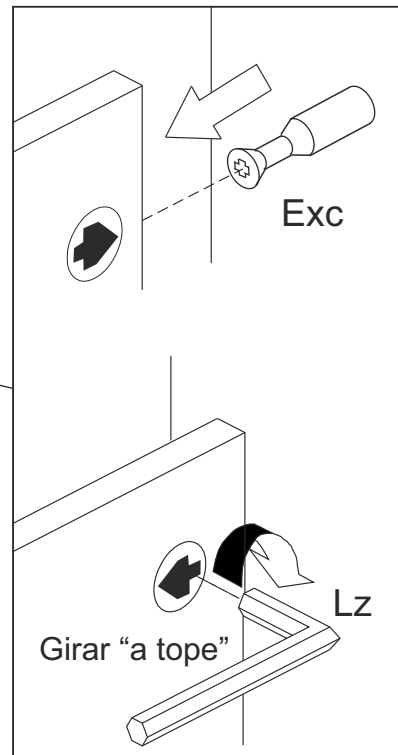
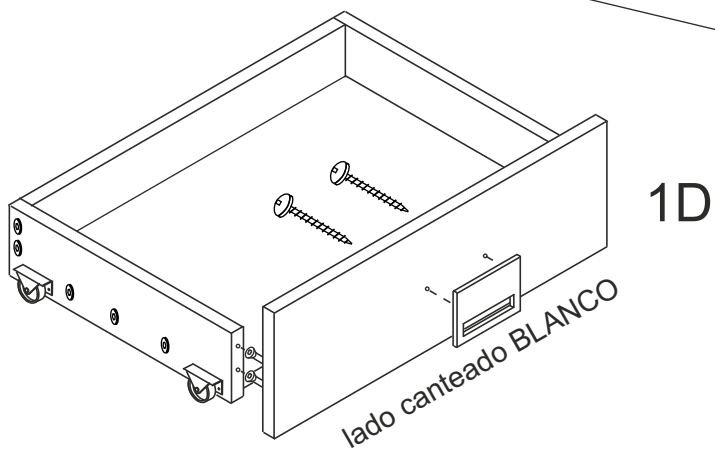
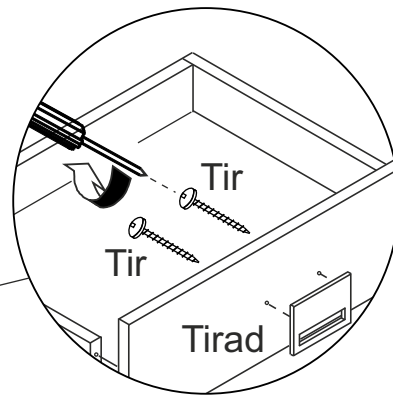
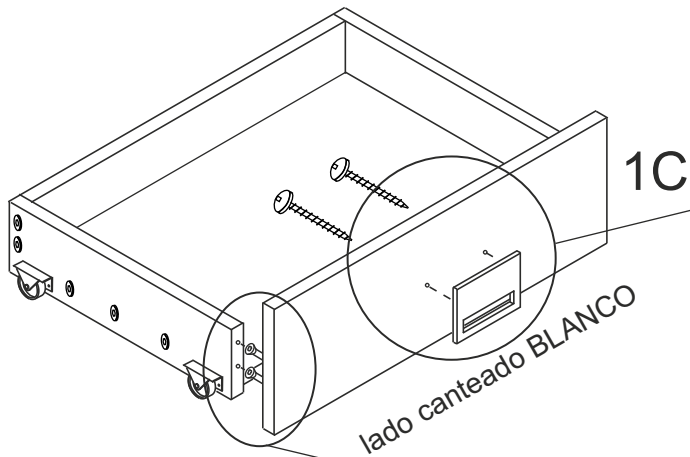
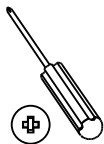
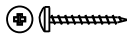
Lz x 1



Tirad x 2



Tir x 4

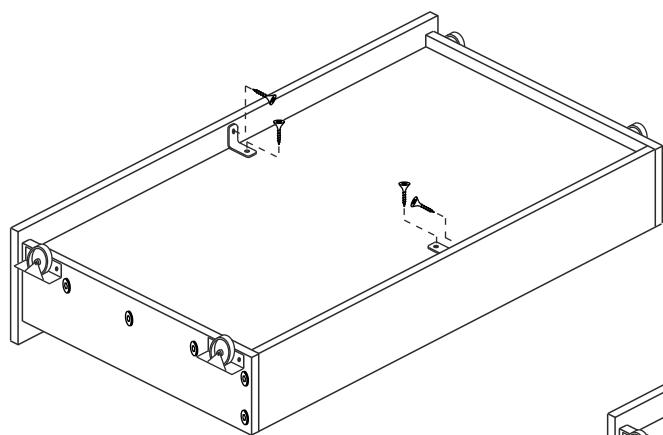
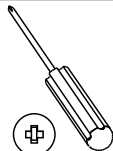


4

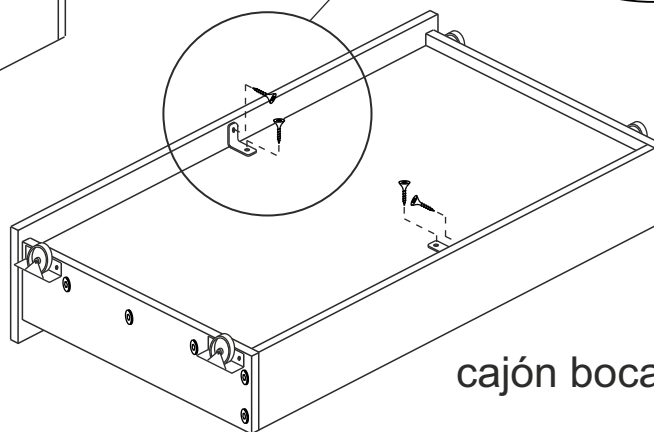
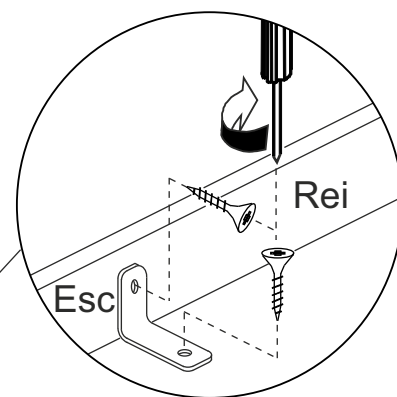
Esc x 4



Rei x 8



cajón boca abajo



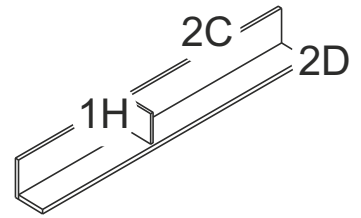
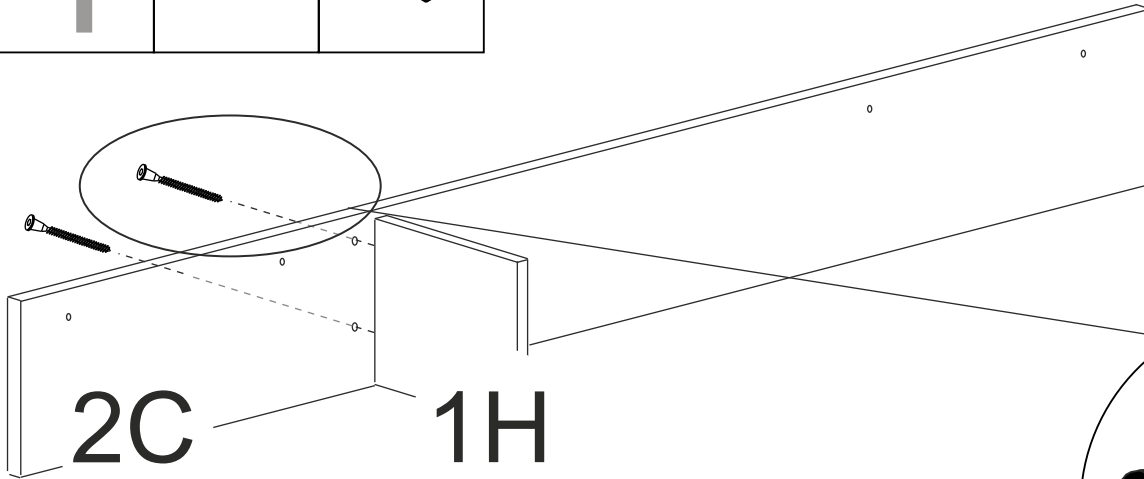
cajón boca abajo

MONTAJE ESTANTE

1

Aut x 2

Lz x 1



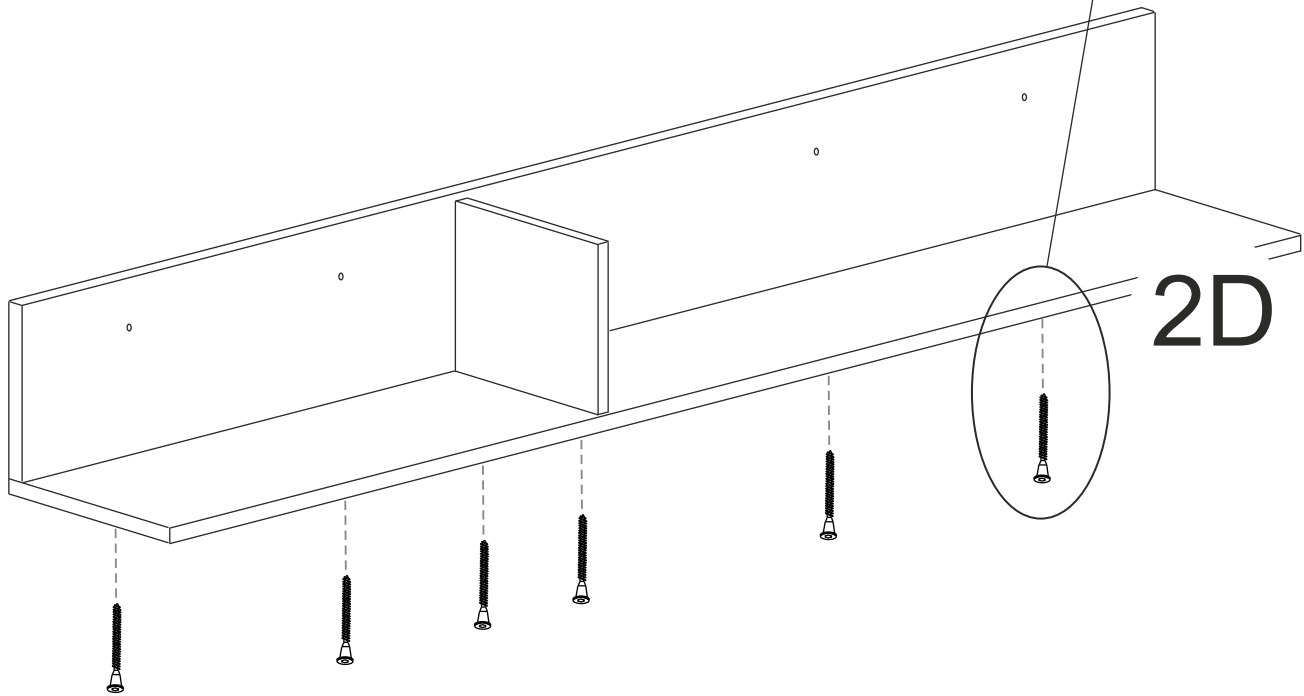
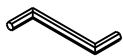
2C

1H

2

Aut x 6

Lz x 1

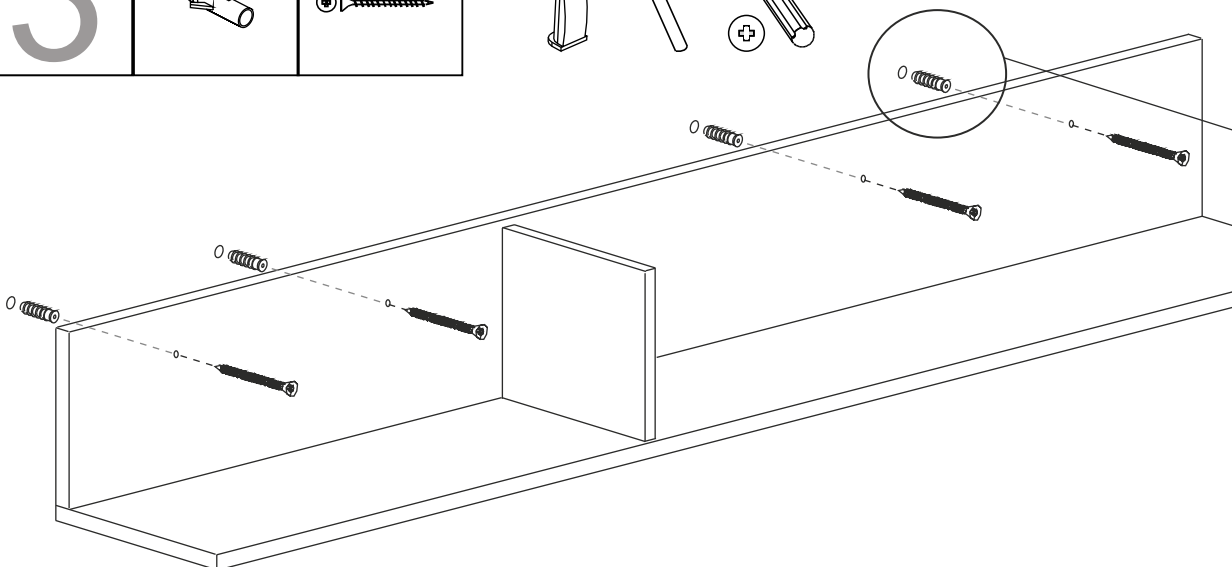
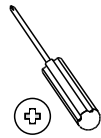
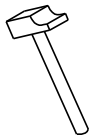
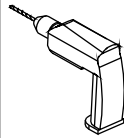
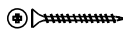
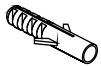


2D

3

Tac x 4

Tor x 4



Tac

CERTIFICADO DE GARANTÍA

Muebles Pitarch S.A. garantiza este producto por un periodo de 2 años a partir de la fecha de compra contra todo defecto de fabricación.

Esta garantía no ampara los daños causados por:

- Golpes o caídas en el transporte a casa del consumidor final.
- La reparación de cualquier fallo ocasionado por el incumplimiento de las condiciones de mantenimiento recomendadas por el fabricante.
- Incumplimiento de las instrucciones de montaje.
- Utilización indebida o mal uso del mismo.

En caso de reparación no satisfactoria el titular tendrá derecho a la sustitución del mueble por otro de idénticas características o a la devolución del precio.

MATERIALES EMPLEADOS

Laterales, estantes, zócalos, puertas y frentes de cajón de tablero de partículas melaminizado de 16 ó 22 mm de espesor.

Trasera y fondos de cajón de tablero de fibras de densidad media de 3 mm de espesor.

Laterales de cajón de tiras de partículas de 12 mm de espesor.

CONDICIONES DE USO Y MANTENIMIENTO

Producto de uso doméstico.

Evitar colocar el mueble cerca de fuentes de calor, de humedad o de una fuerte luz solar.

No lo limpie con productos abrasivos, ni disolventes.

Quite el polvo antes de limpiarlo.

Utilizar un paño húmedo, limpio y sin pelos.

CERTIFICADO DO GARANTIA

Muebles Pitarch S.A. responsabiliza-se por qualquer defeito de fabrico e garante o móvel 2 anos a partir da data de compra.

Esta garantia não cobre:

- Os defeitos nem os danos e prejuízos decorrentes do transporte até a casa do consumidor final.
- A reparação de defeitos ocasionados pela não observância das condições de uso e manutenção recomendadas pelo fabricante.
- Os defeitos produzidos por uma montagem incorrecta, utilização indevida ou mau uso do produto.

Caso a reparação não seja satisfatória, o titular da garantia tem direito a substituição do móvel por outro de idênticas características ou à devolução do valor pago.

MATERIAS UTILIZADOS

Laterais, estantes, tampos, rodapés e portas em chapa melaminada de 16 ou 22 mm de espessura.

Fundo de chapa de partículas de 3 mm.

Gavetas de chapa melaminada de 16 mm, interior de tira de aglomerado de 12 mm e fundo de chapa de partículas de 3 mm.

CONDIÇÕES DE USO E MANUTENÇÃO DO MÓVEL

Produto de uso doméstico.

Evitar colocar o móvel próximo a fontes de calor, de humidade ou exposto a luz solar intensa.

Não limpar com produtos abrasivos ou produtos de limpeza com solvente.

Eliminar o pó antes de qualquer processo de limpeza.

É recomendável utilizar um pano húmido, limpo e sem pelos.

ATENCIÓN AL CLIENTE

964 321 111

HORARIO: 8-13h 15-17:30h de lunes a viernes

Web: www.mueblespitarch.com
e-mail: comercial@mueblespitarch.com

LOTE 5198