

LIBRERÍA DUNA 4

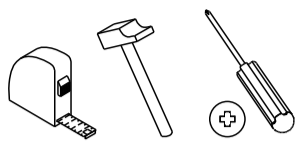
ESTANTE DUNA 4

ATENCIÓN AL CLIENTE
 ATENCIÓN AO CLIENTE
964 321 111

Web: www.mueblespitarch.com
 e-mail: comercial@mueblespitarch.com



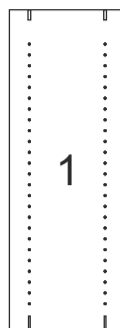
Las herramientas que necesitas (no incluidas)
 As ferramentas que precisas (não incluídas)



Los herrajes que encontrarás en el kit
 Os herrajes que encontrarás no kit

Cl x 8 Nº721015	Pun x 40 Nº721022	Lz x 1 Nº721034	Aut x 4 Nº721002
Jun x 2 Nº710056	Pat x 4 Nº710086	Tpt x 16 Nº721070	Tcl x 8 Nº721015
Tcp x 4 Nº721308	Col x 1 Nº721052		

Las piezas incluidas en el kit
 Las peças incluídas no kit



Lateral izq
 946x327 mm
 80915



Lateral drcho
 946x327 mm
 80914



Techo
 752x330 mm
 80931



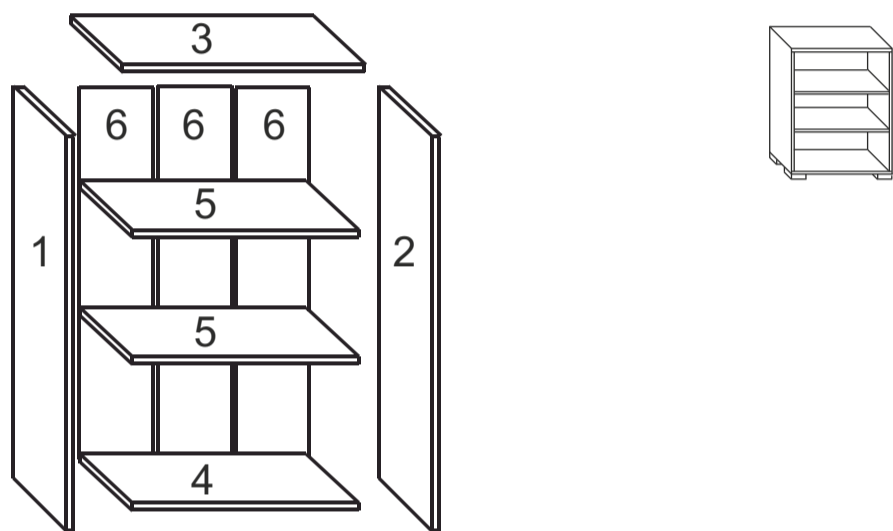
Suelo
 752x330 mm
 80630



Balda grande
 707x308 mm
 80621



Trasera
 985x247 mm
 980975



REF. 809
 LOTE 5973

Te aconsejamos
 Te aconselhamos

Ordena y cuenta las piezas y herrajes
 Ordena e conta as peças e herrajes

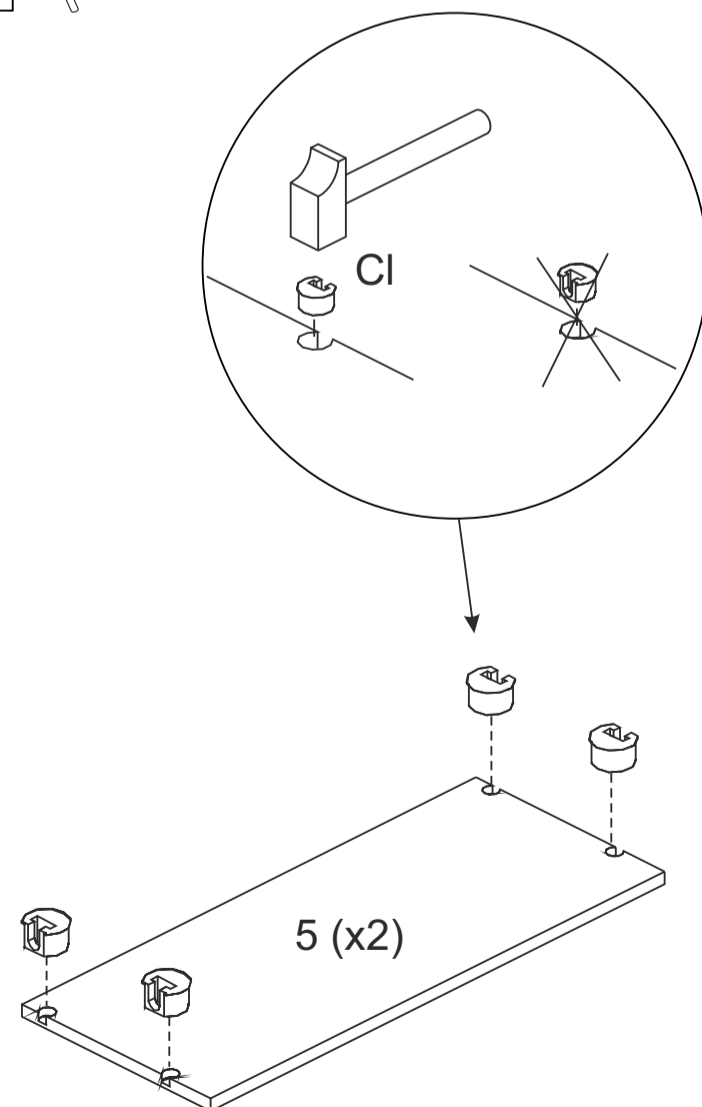
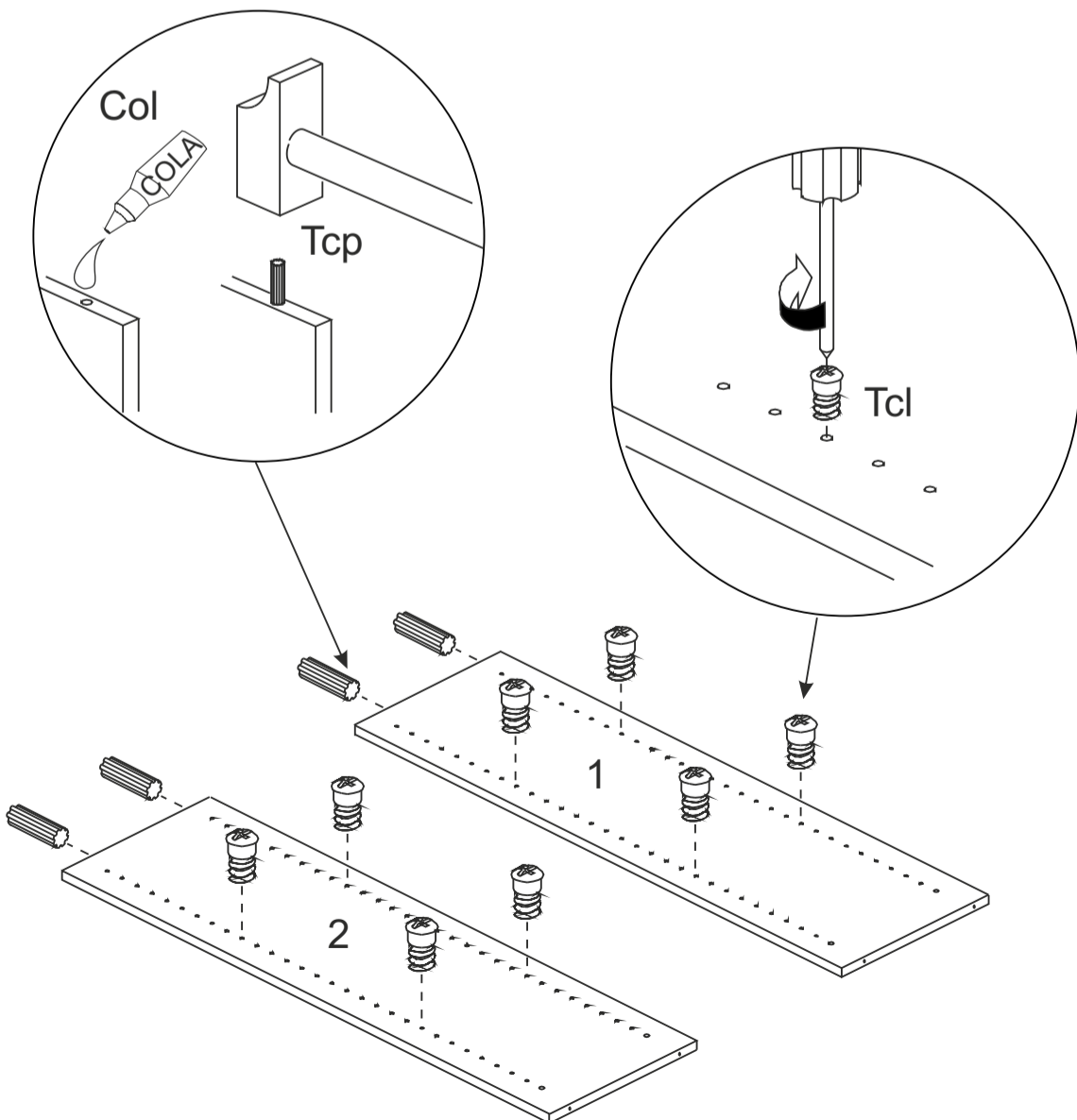
Habilita una zona para el montaje
 Habilita uma zona para a montagem

No fuerces los tornillos y los elementos de montaje
 Não forces os tornillos e os elementos de montagem

Sigue paso a paso las instrucciones de montaje
 Segue passo a passo as instruções de montagem

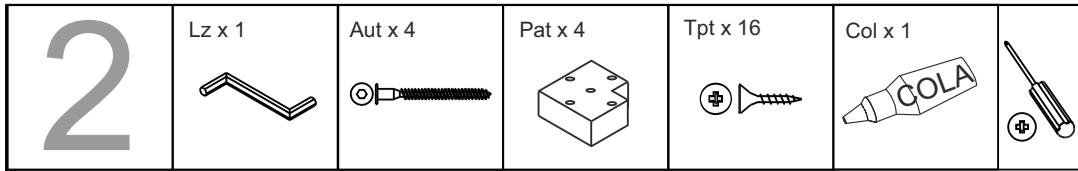
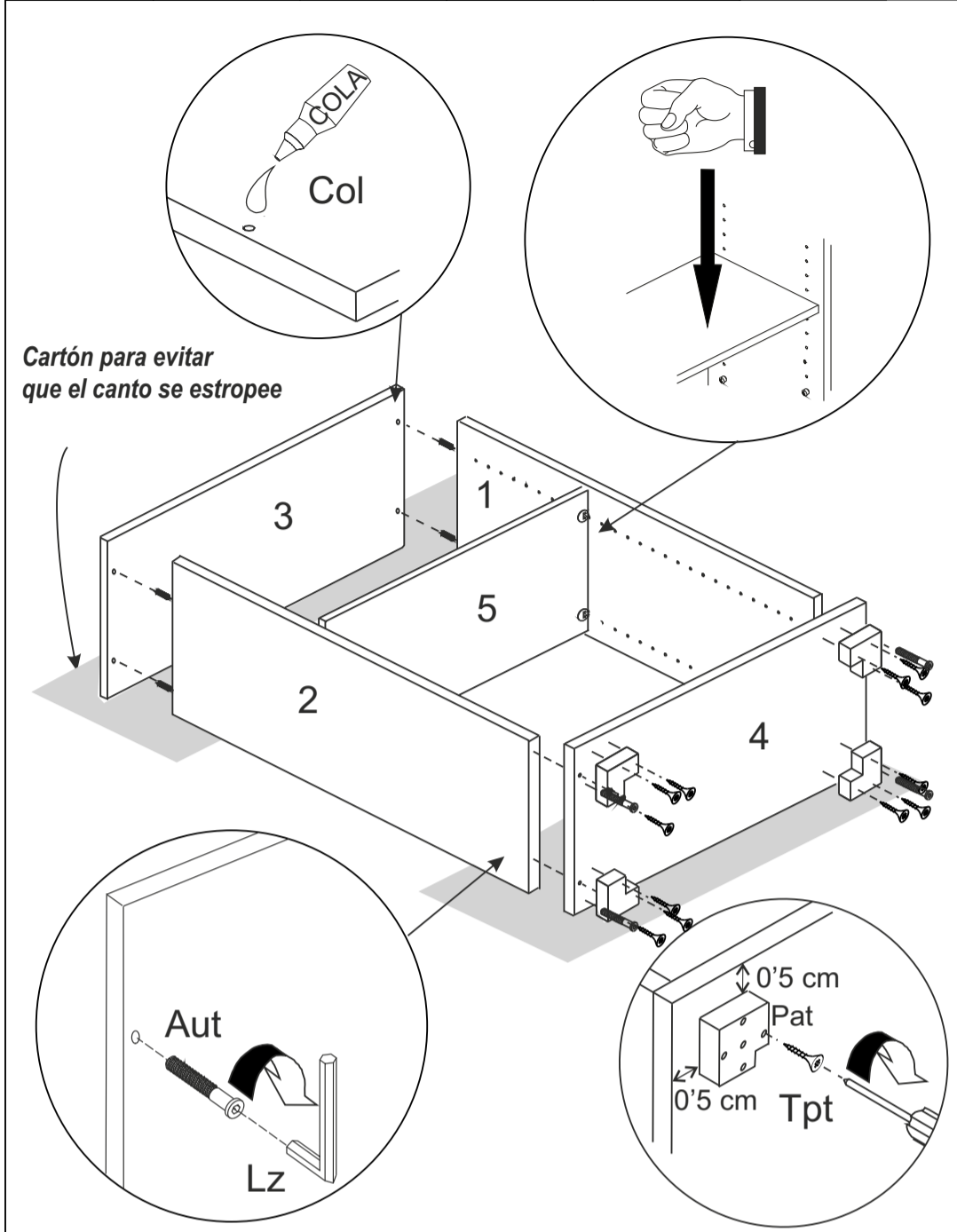
1

El primer paso es el montaje de los herrajes
 O primeiro passo é a montagem dos herrajes



2

Lz x 1 Aut x 4 Pat x 4 Tpt x 16 Col x 1

Col

Cartón para evitar que el canto se estropee

Aut

LZ

Pat

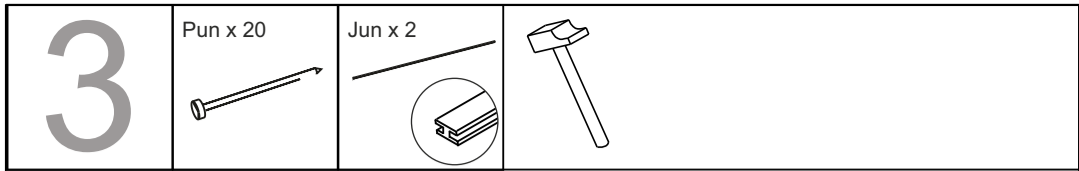
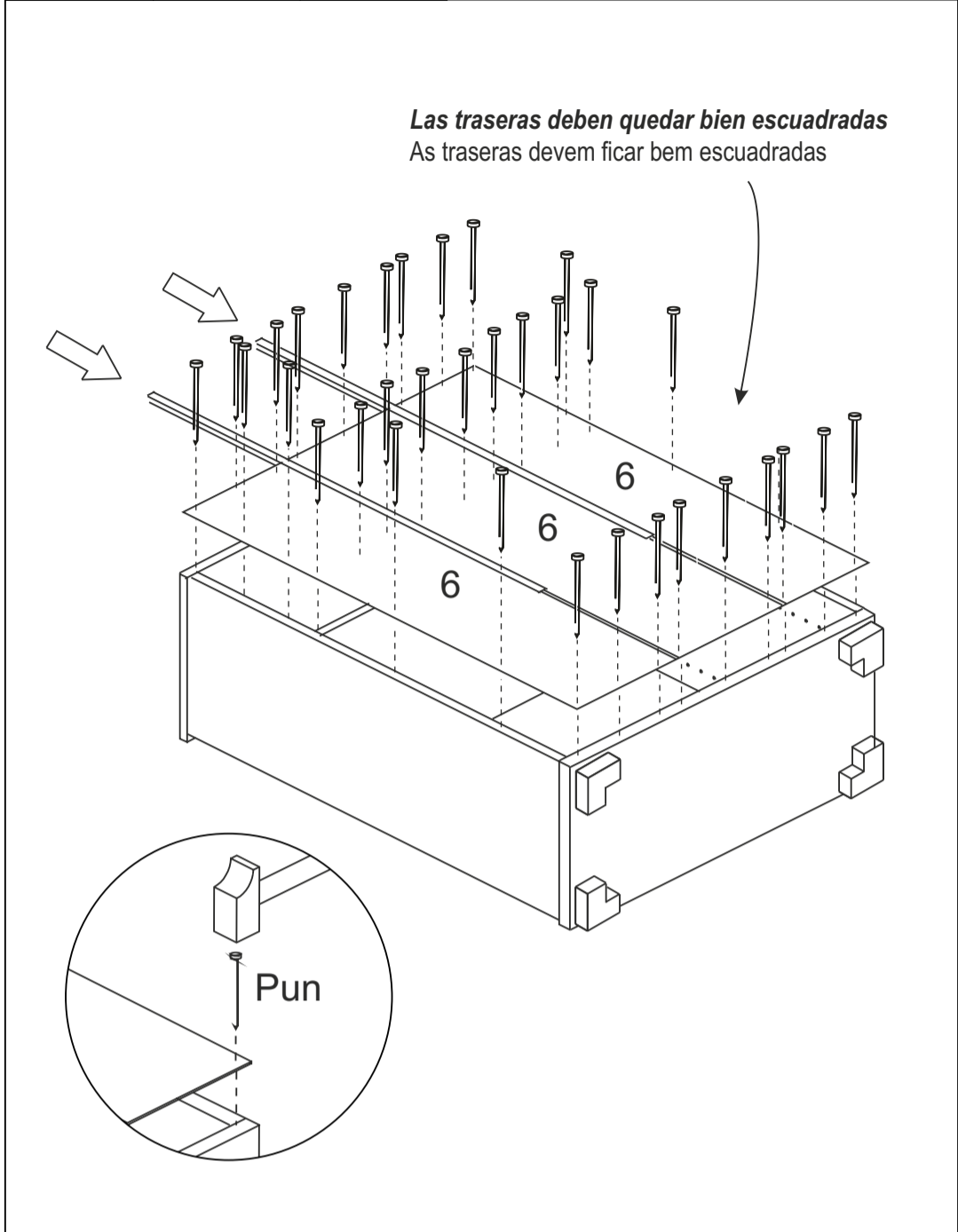
Tpt

0'5 cm

0'5 cm

3

Pun x 20 Jun x 2

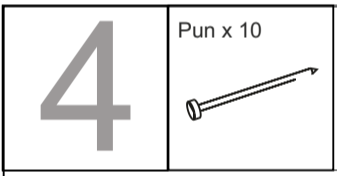



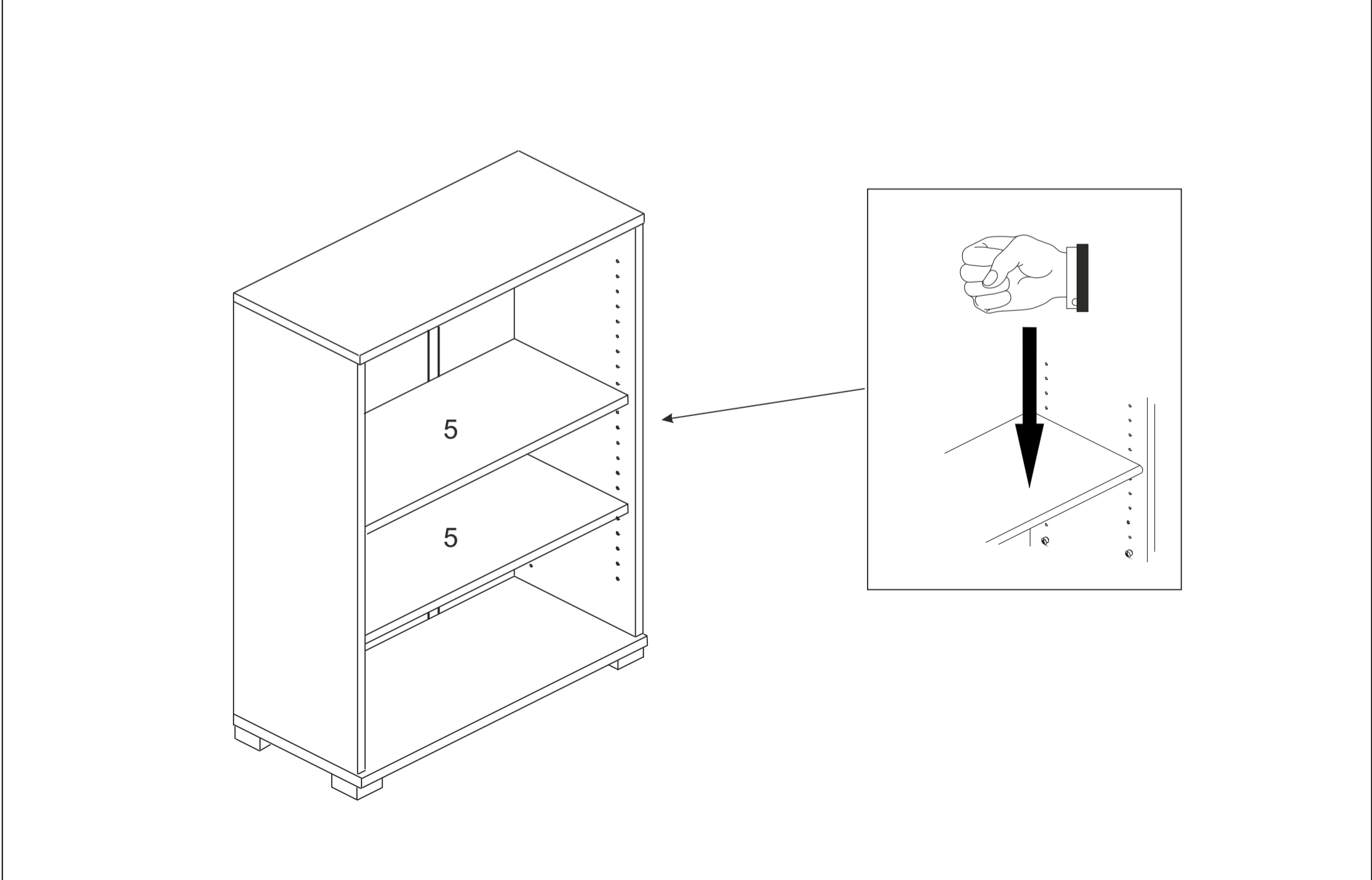
Las traseras deben quedar bien escuadradas
As traseras devem ficar bem escuadradas

Pun

4

Pun x 10





5

5