

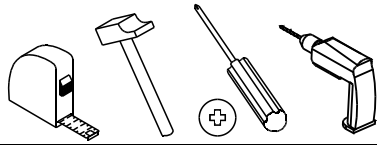
ZAPATERO NEO

SAPATEIRA NEO

ATENCIÓN AL CLIENTE
 ATENDIMENTO AO CLIENTE
 (+34)964 321 111
 Web: www.mueblespitarch.com
 e-mail: comercial@mueblespitarch.com

Pitarch
 SYSTEM KIT MUEBLES

Las herramientas que necesitas (no incluidas)
 Ferramentas necessárias (não incluídas)

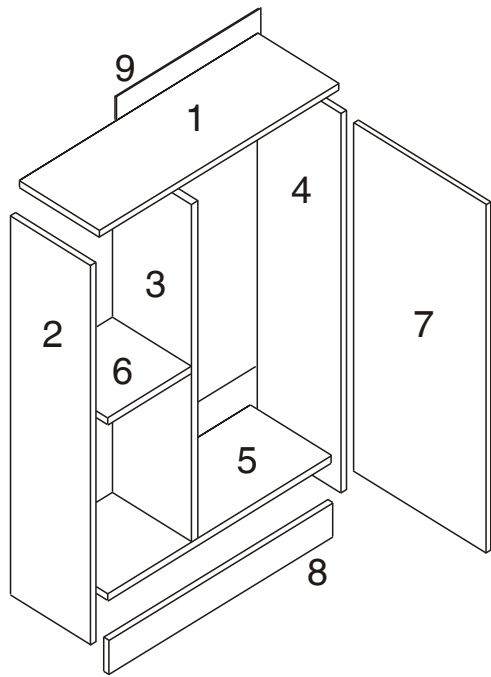


Los herrajes que encontrarás en el kit
 As ferragens que vai encontrar no kit

Bss x 2 N°723024	Tap x 10 N°721308	Lz x 1 N°721034	Aut x 6 N°721002
Tac x 1 N°721063	Alc x 1 N°721021	Col x 1 N°721060	Top x 2 N°721074
Rei x 4 N°721020	Tpp x 6 N°721038	Bar x 9 N°710241	Sop x 18 N°710136
Pun x 30 N°720006	Tac x 4 N°721045		

Las piezas incluidas en el kit
 As peças incluídas no kit

1	2	3	4
Techo/ Tampo 800x250 mm 80331	Lateral izqdo/ Lateral esquerdo 1073x249 mm 80315	Centro/ Divisória 987x229 mm 80355	Lateral drcho/ Lateral direito 1073x249 mm 80314
5	6	7	8
Suelo/ Base 766x230 mm 80332	Balda/ Prateleira 290x225 mm 80320	Puerta/ Porta 1000x490 mm 80340	Tarima/ Travessa 766x70 mm 80370
		9	
			Trasera/ Costa 1015x488 mm 980375



REF. 803
 LOTE 5789

Te aconsejamos

Aconselhamos a:

Ordena y cuenta las piezas y herrajes

Ordene e conte as peças e ferragens

Habilita una zona para el montaje

Estabeleça uma zona de montagem

No fuerces los tornillos y los elementos de montaje

Não force os parafusos e os elementos de montagem

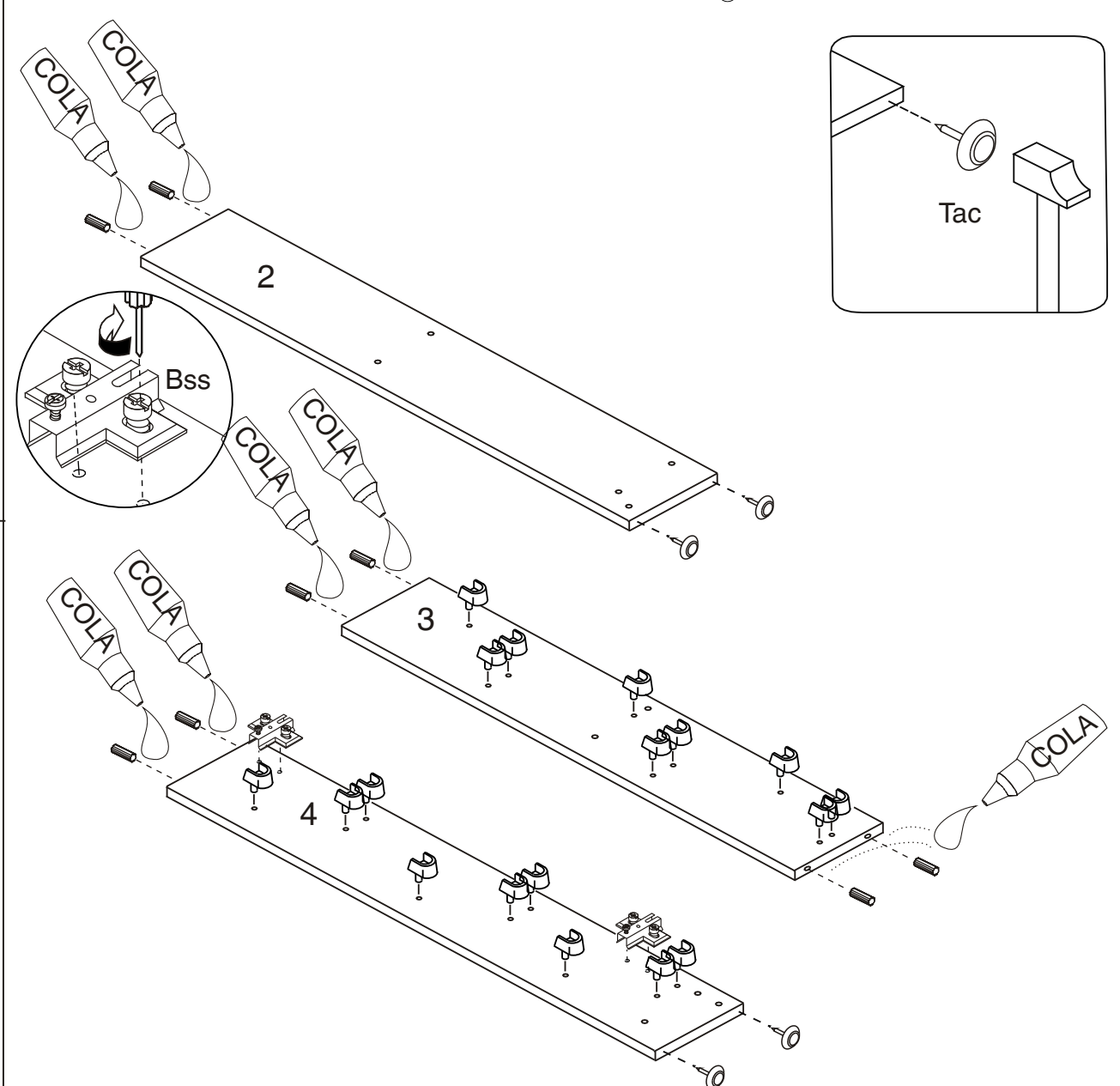
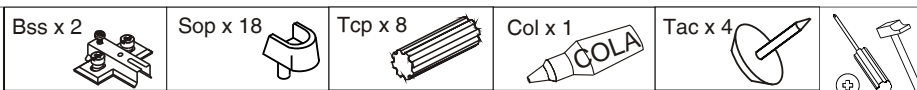
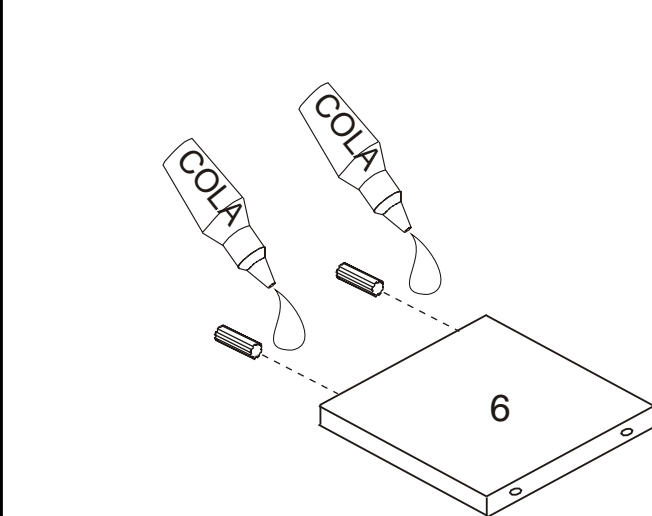
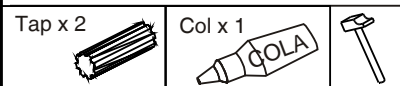
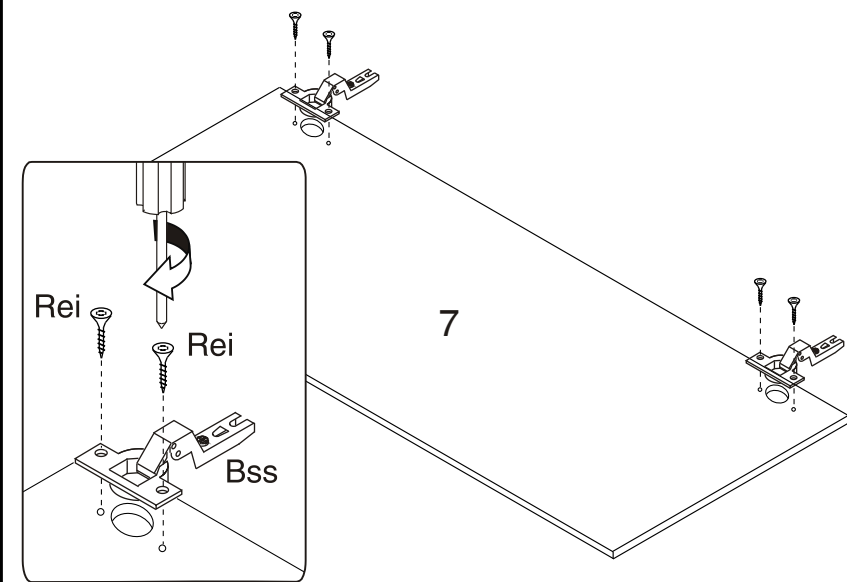
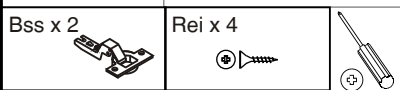
Sigue paso a paso las instrucciones de montaje

Siga instruções de montagem passo-a-passo

1

El primer paso es el montaje de los herrajes

O primeiro passo é a montagem das ferragens



4

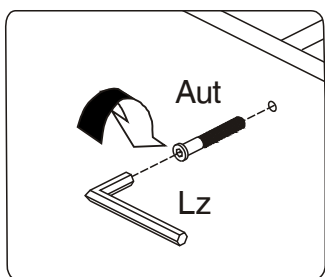
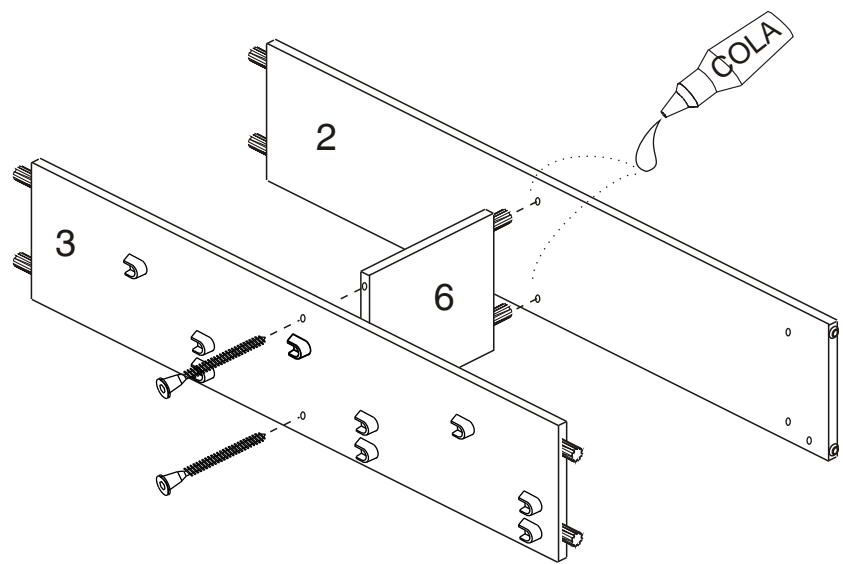
Aut x 2



Lz x 1



Col x 1

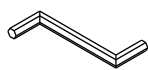


5

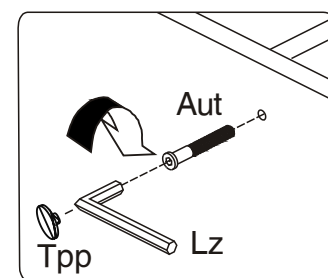
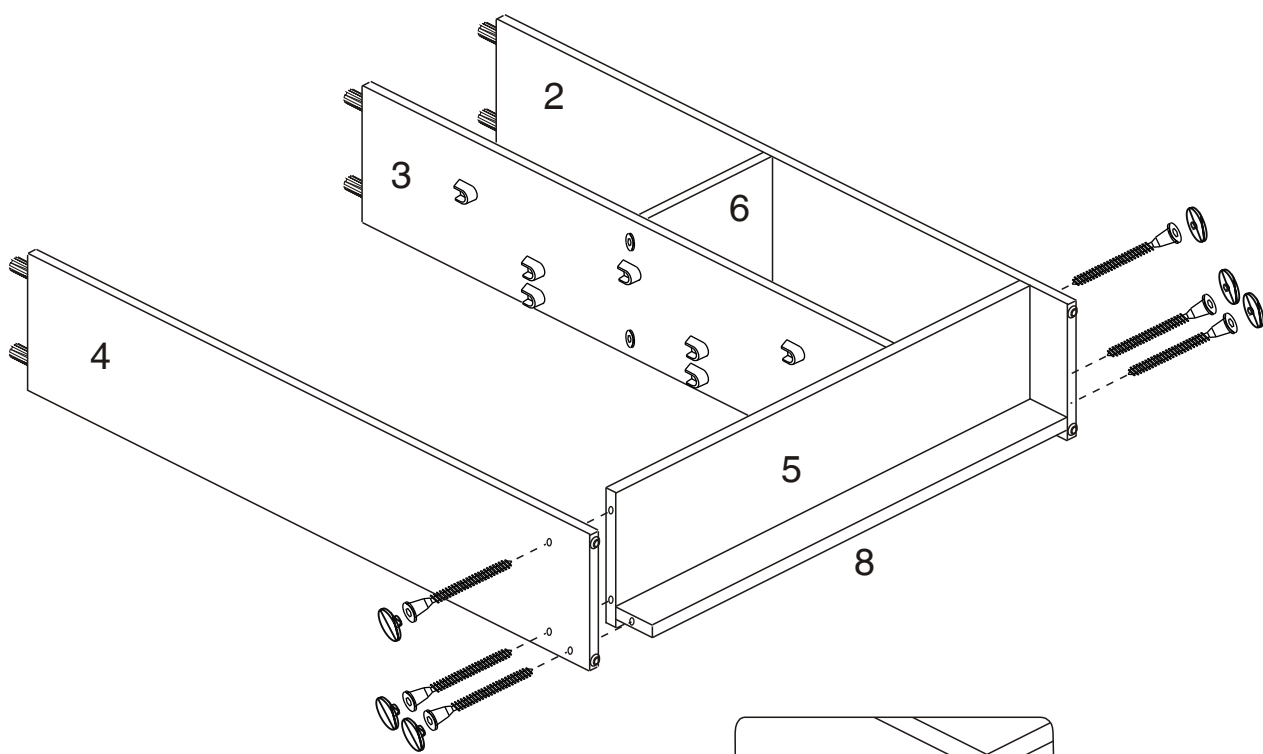
Aut x 6



Lz x 1

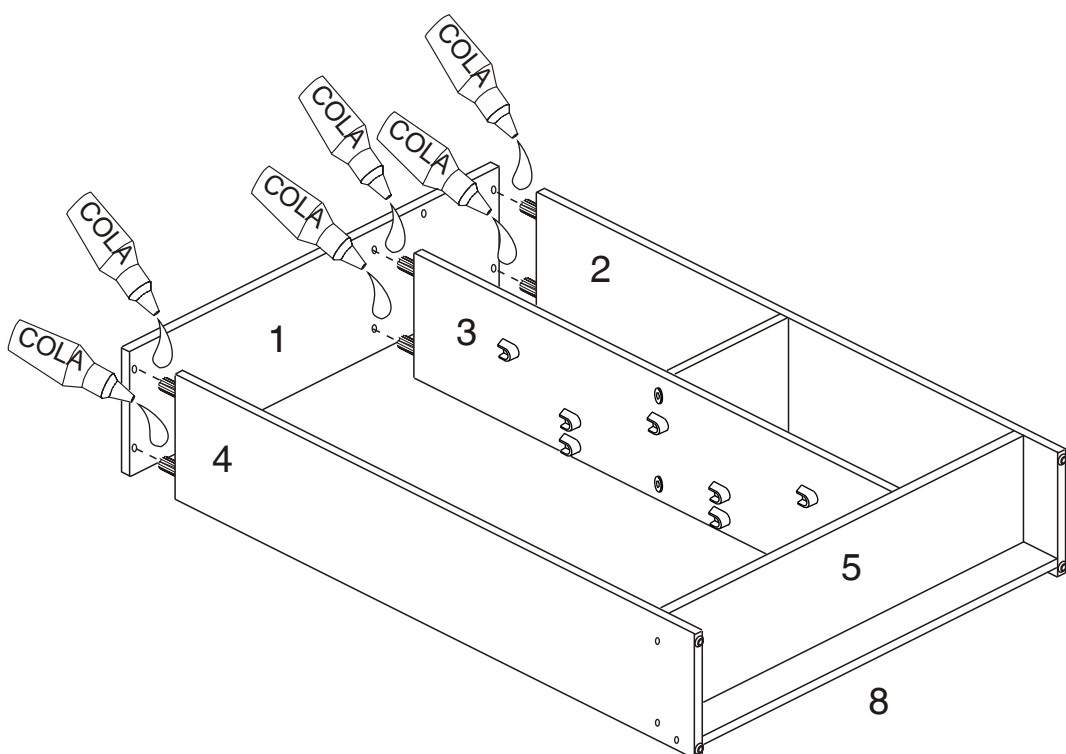
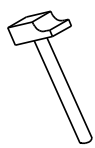


Tpp x 6



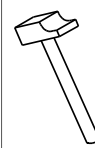
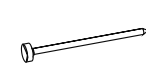
6

Col x 1



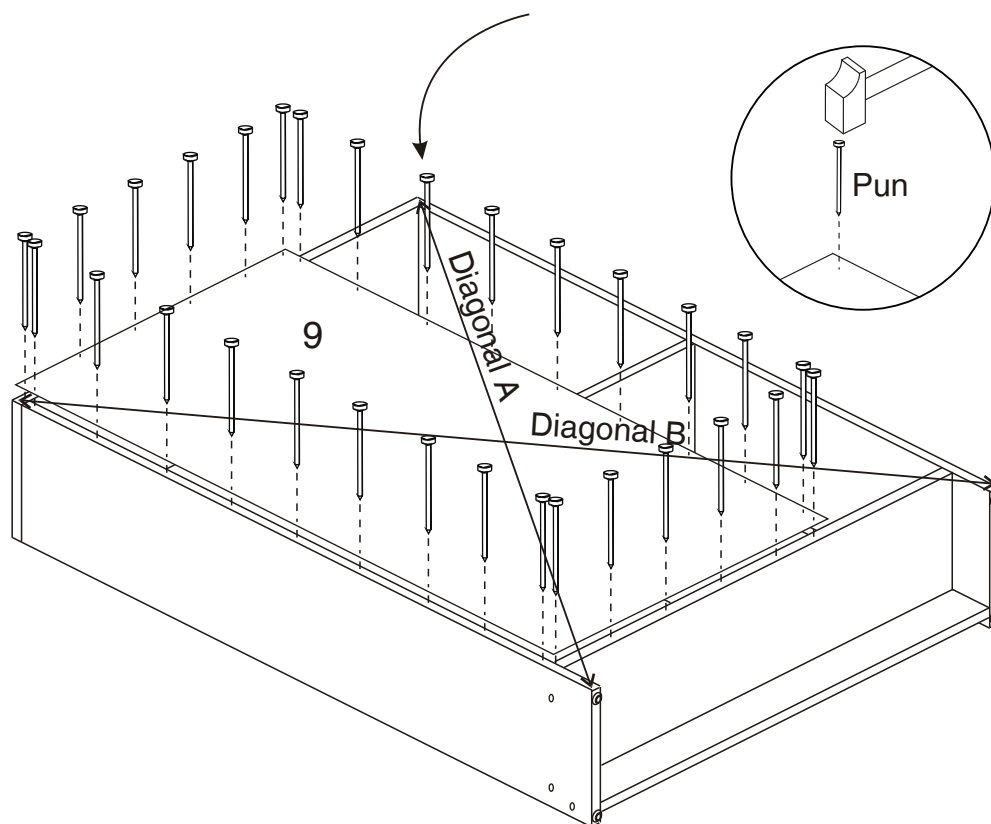
7

Pun x 30



El mueble debe quedar bien escuadrado (diagonal A=diagonal B) antes de clavar la trasera

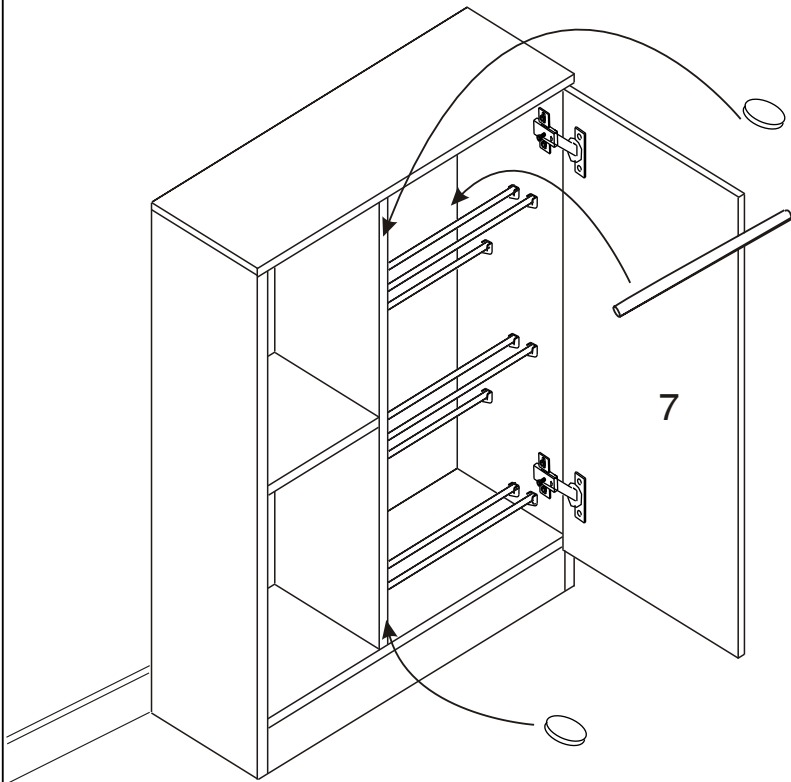
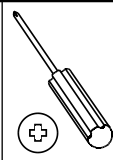
O gabinete deve ser devidamente escuadrado (diagonal A=diagonal B) antes de pregar a costa



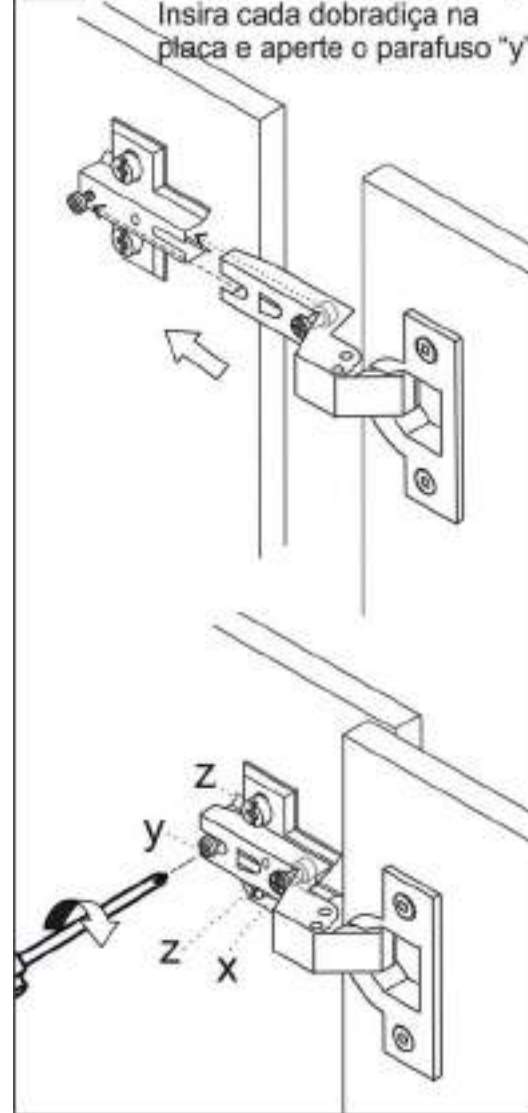
8

Bar x 9

Top x 2



1 Inserta cada bisagra en su placa y aprieta el tornillo "y"
Insira cada dobradiça na placa e aperte o parafuso "y"

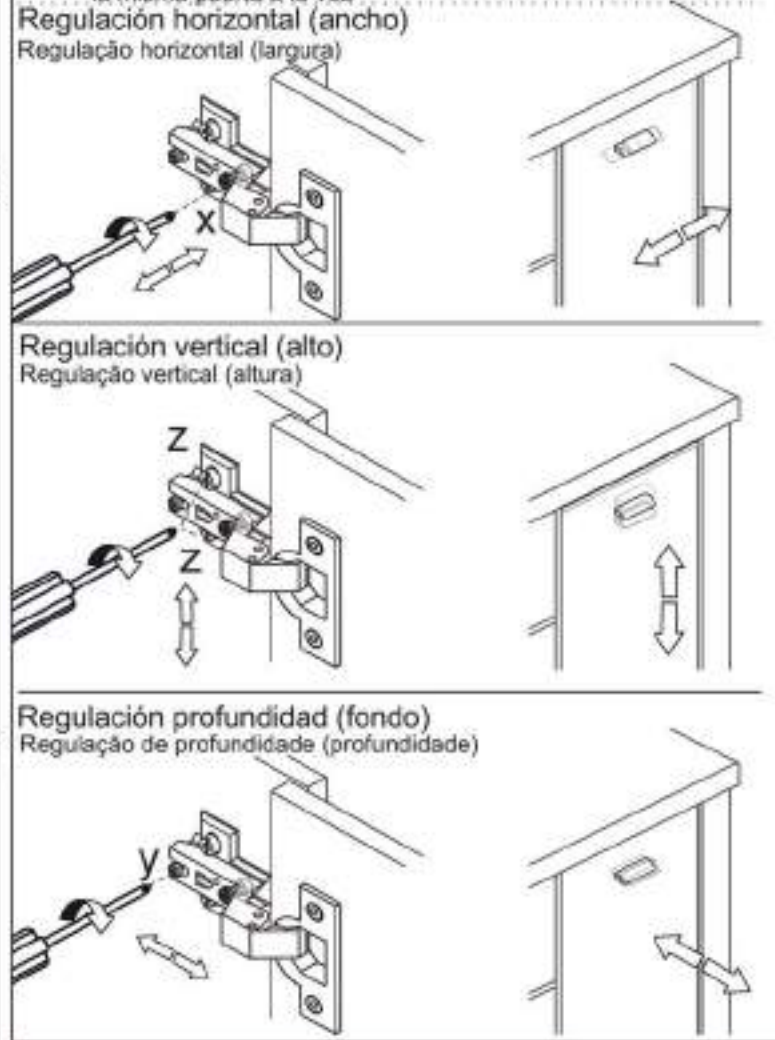


2 Puertas regulables en las tres direcciones: ancho, alto y fondo (x,y,z)

NOTA: regula las bisagras de la misma puerta a la vez

Portas reguláveis nas três direções: largura, altura e profundidade (x,y,z)

Nota: regule as dobradiças da mesma porta em simultâneo



9

Tac x 1

Alc x 1

