

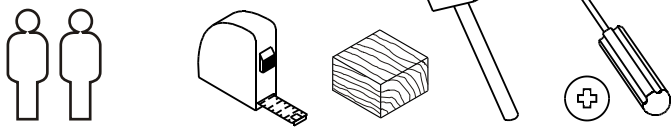
SALÓN LYON

ATENCIÓN AL CLIENTE
964 321 111

Web: www.mueblespitarch.com
e-mail: comercial@mueblespitarch.com

Pitarch
SYSTEM KIT MUEBLES

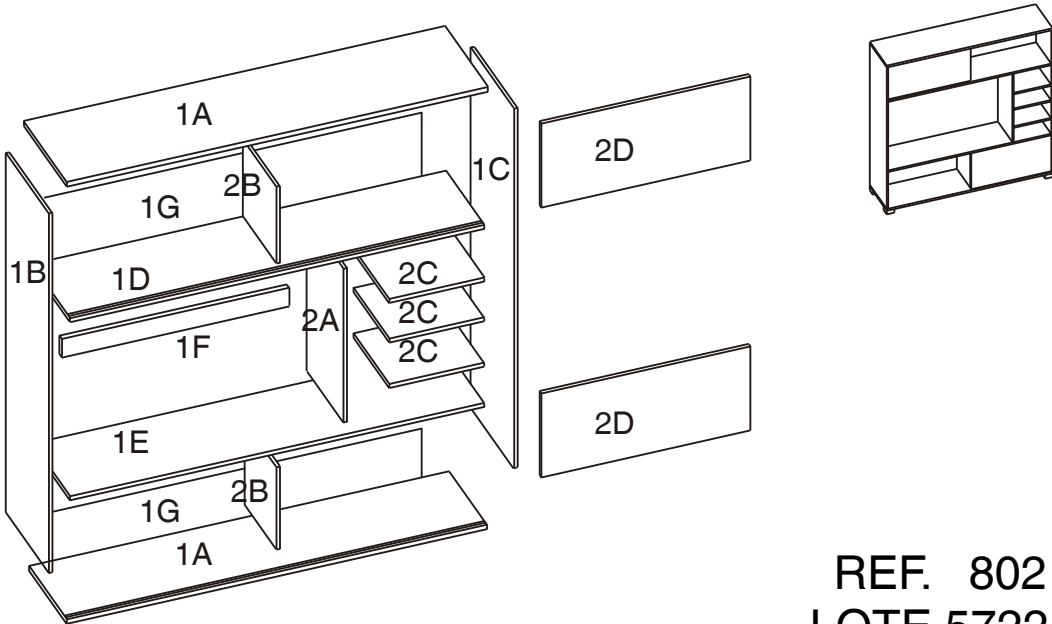
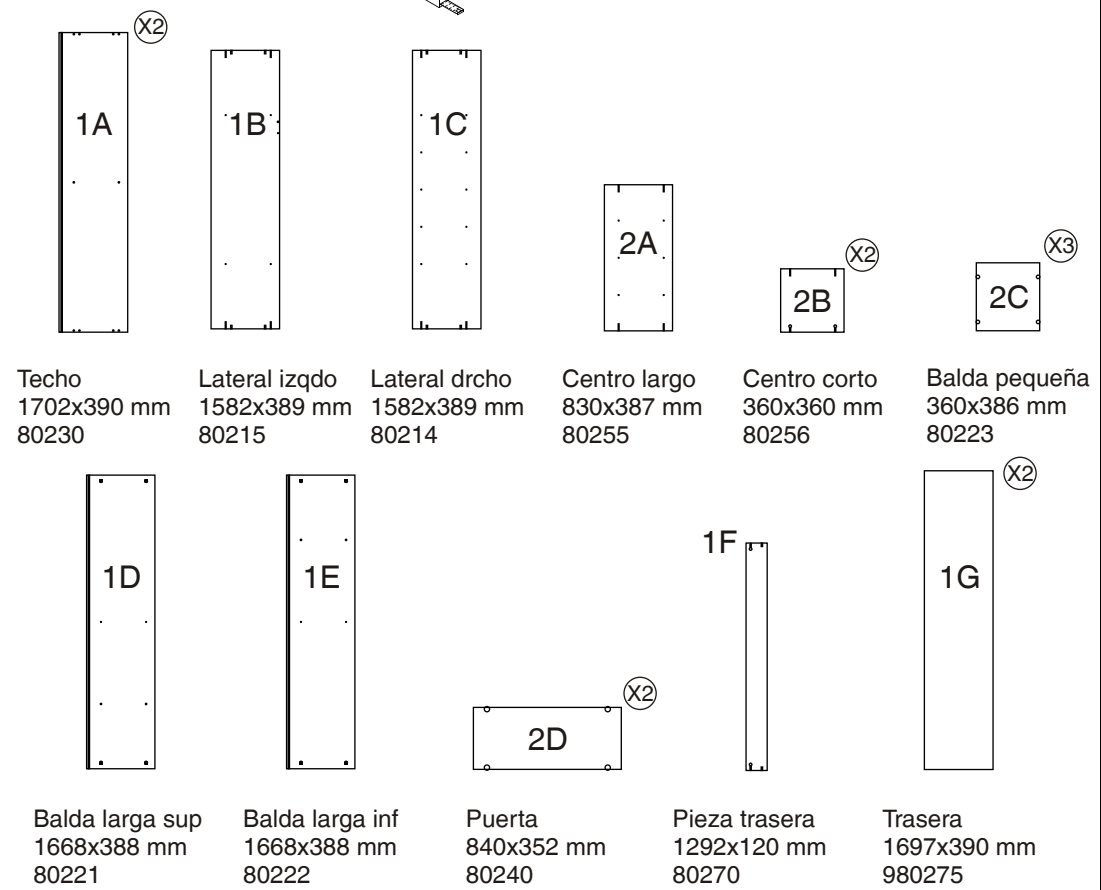
Las herramientas que necesitas (no incluidas)



Los herrajes que encontrarás en el kit

Exc x 14 Nº721016/721017	Tcp x 10 Nº721308	Lz x 1 Nº721034	Pun x 40 Nº721007	Aut x 16 Nº721002
Carr x 4 Nº710217	Cl x 12 Nº721015	Tcl x 12 Nº721015	Rei x 8 Nº721020	
Rued x 4 710003	Sali x 4 710004	Tpadh x 4 Nº721119	Pat x 5 Nº710086	Tpt x 20 Nº721070

Las piezas incluidas en el kit



REF. 802
LOTE 5722

ATENCIÓN

Este mueble se compone de dos cajas: caja 1 y caja 2.
Las piezas que llevan un 1 delante las encontrará en la caja 1.
Las piezas que llevan un 2 delante las encontrará en la caja 2.

Te aconsejamos

Ordena y cuenta las piezas y herrajes

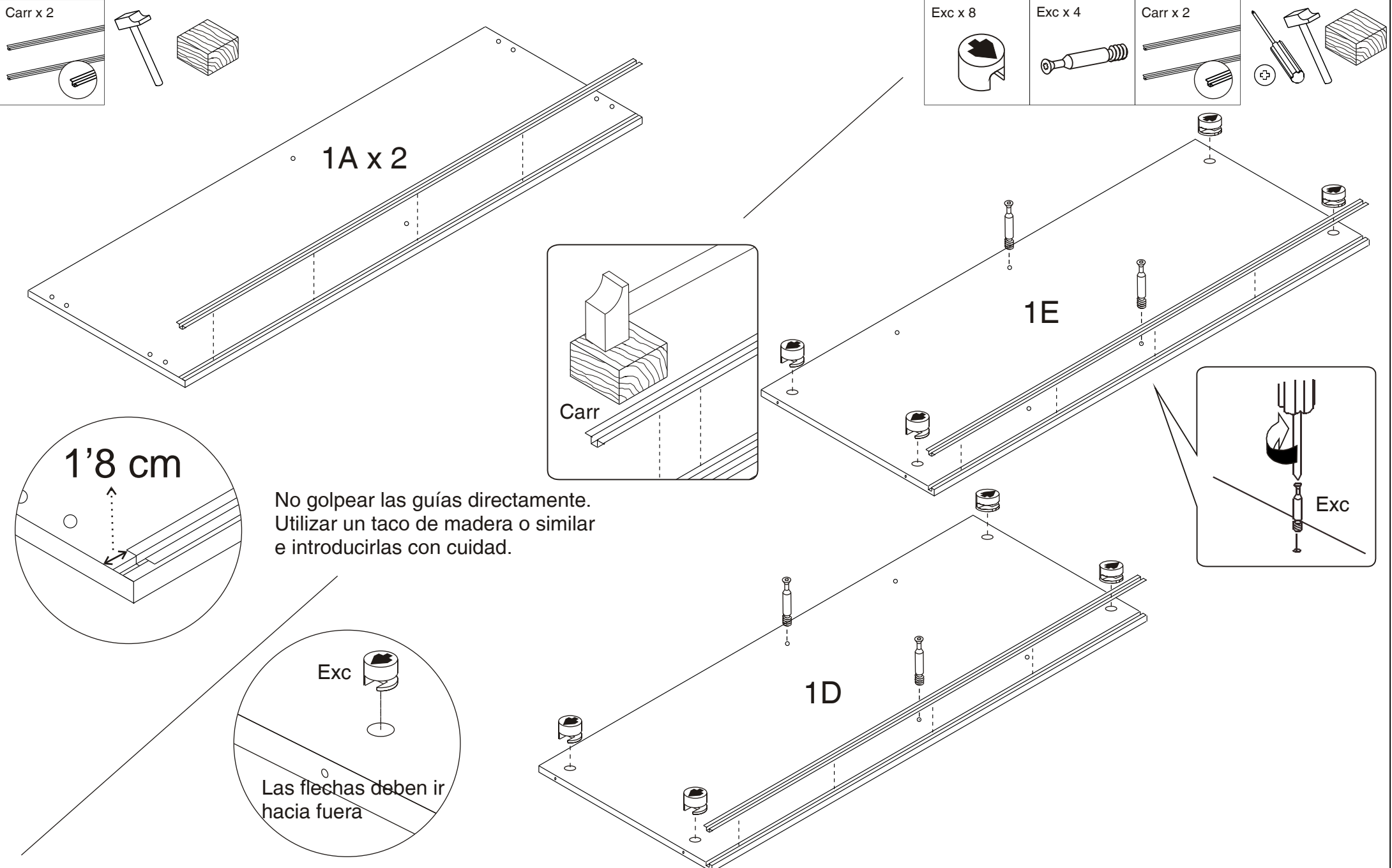
Habilita una zona para el montaje

No fuerces los tornillos y los elementos de montaje

Sigue paso a paso las instrucciones de montaje

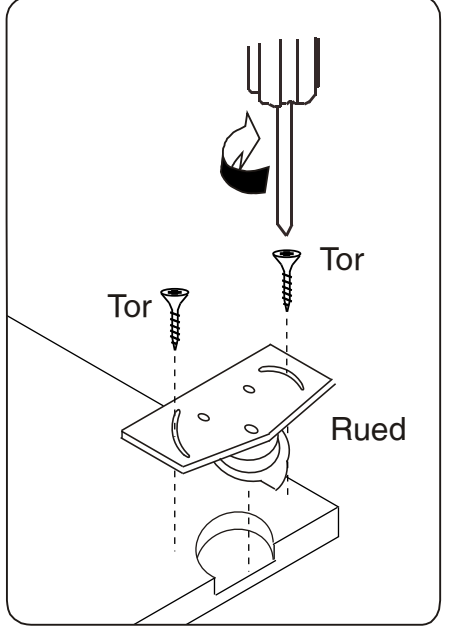
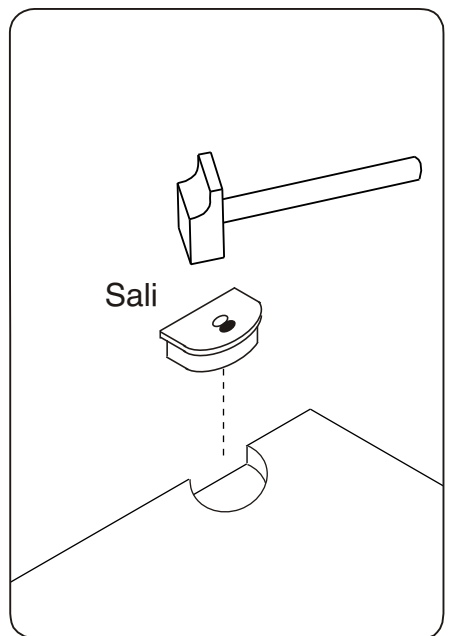
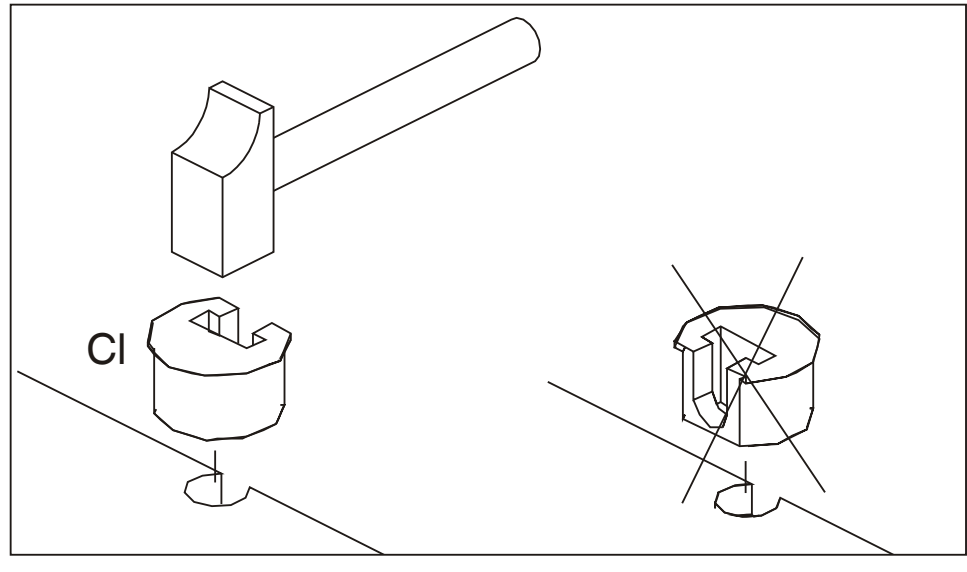
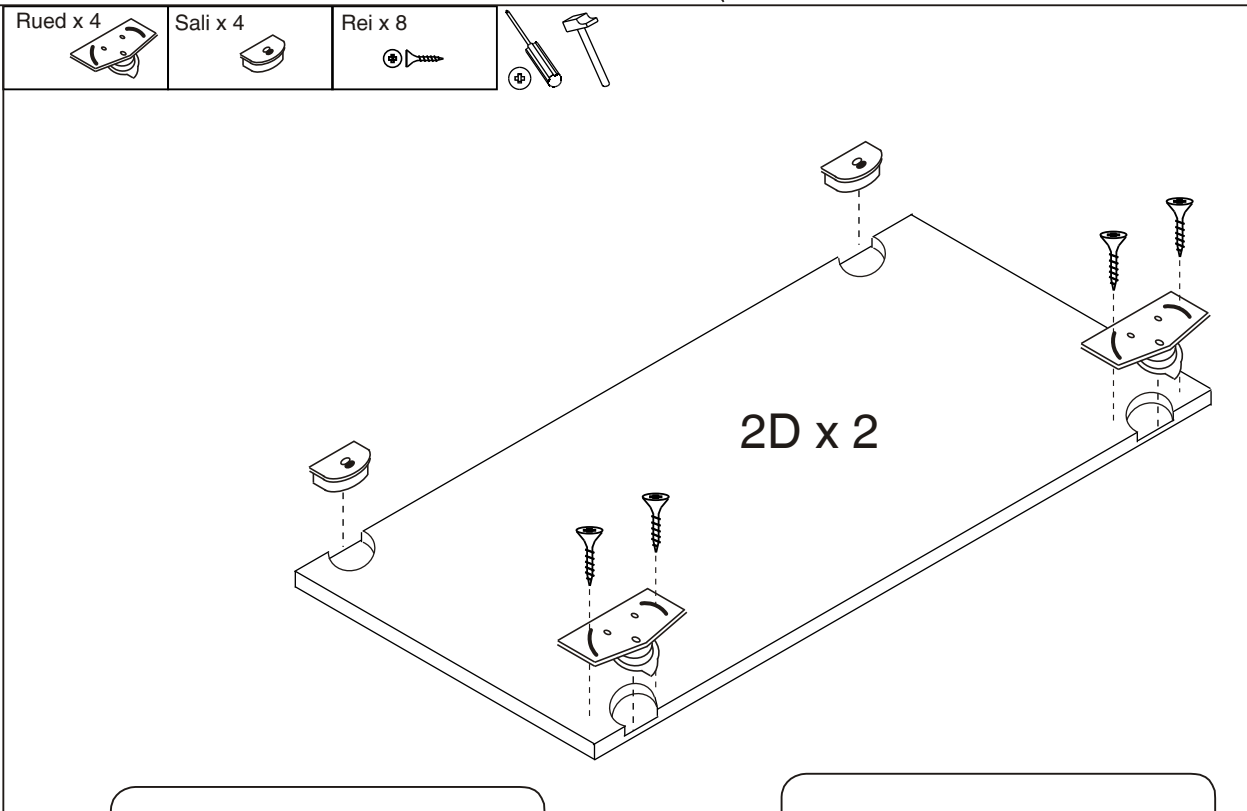
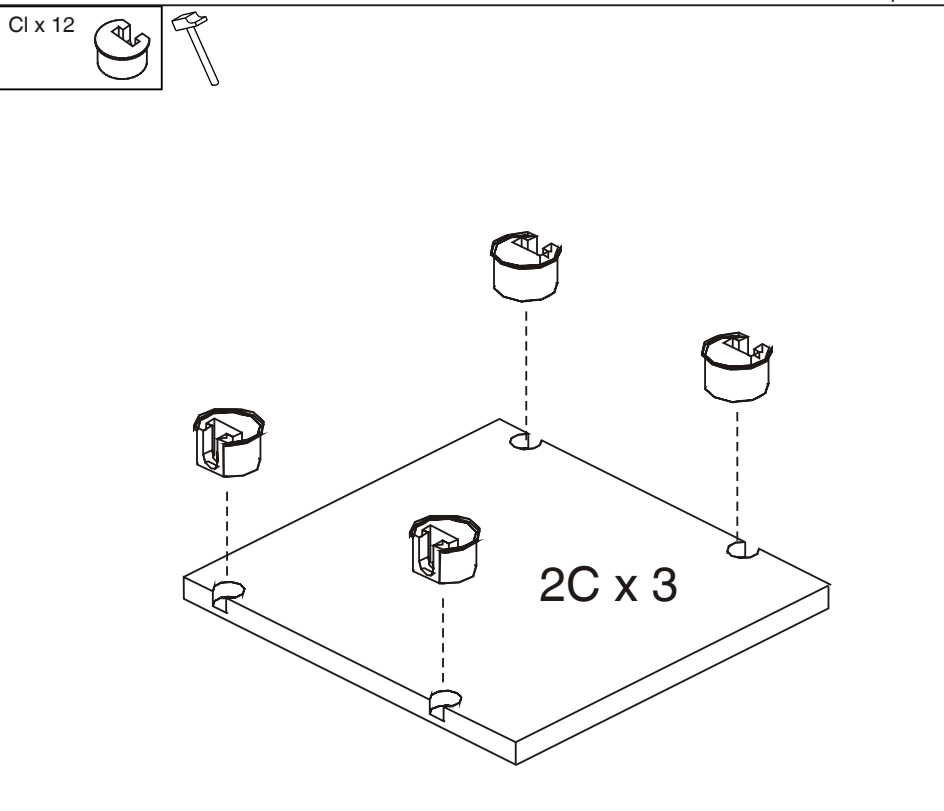
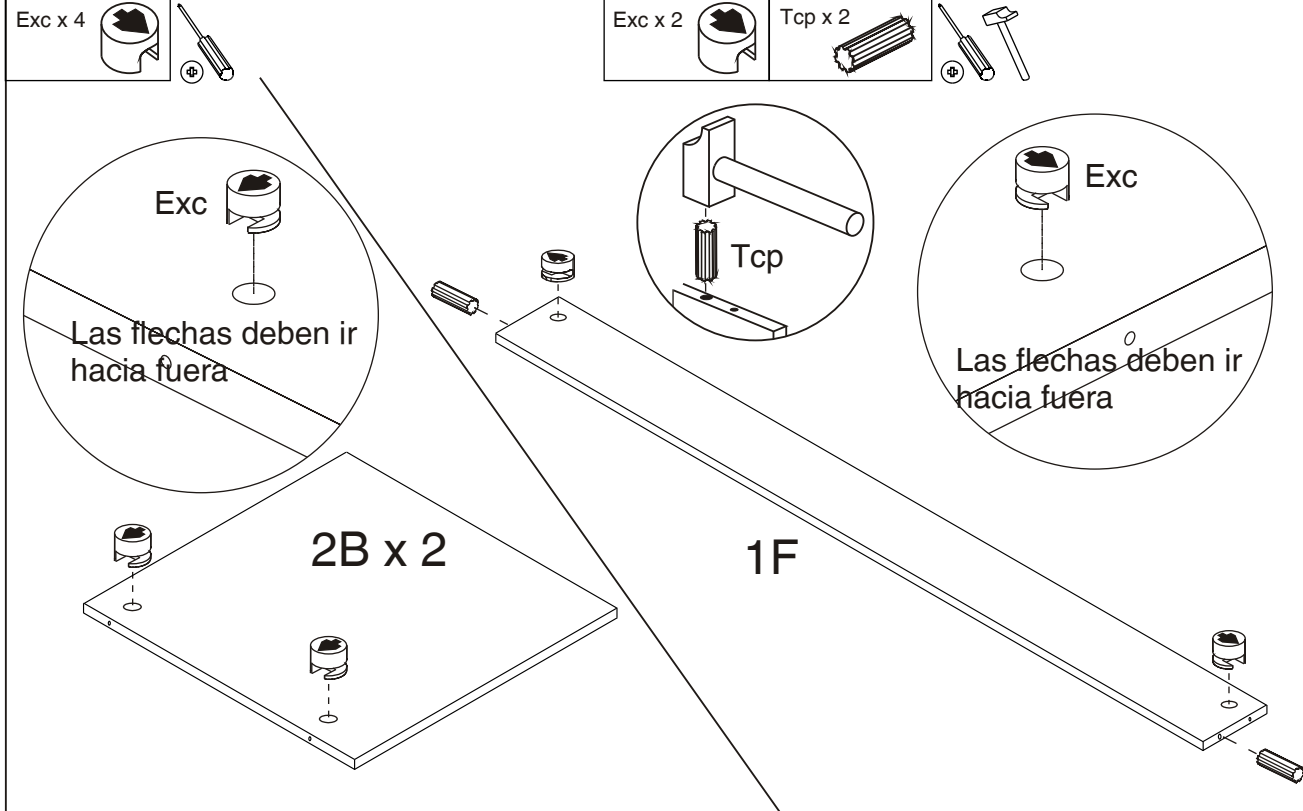
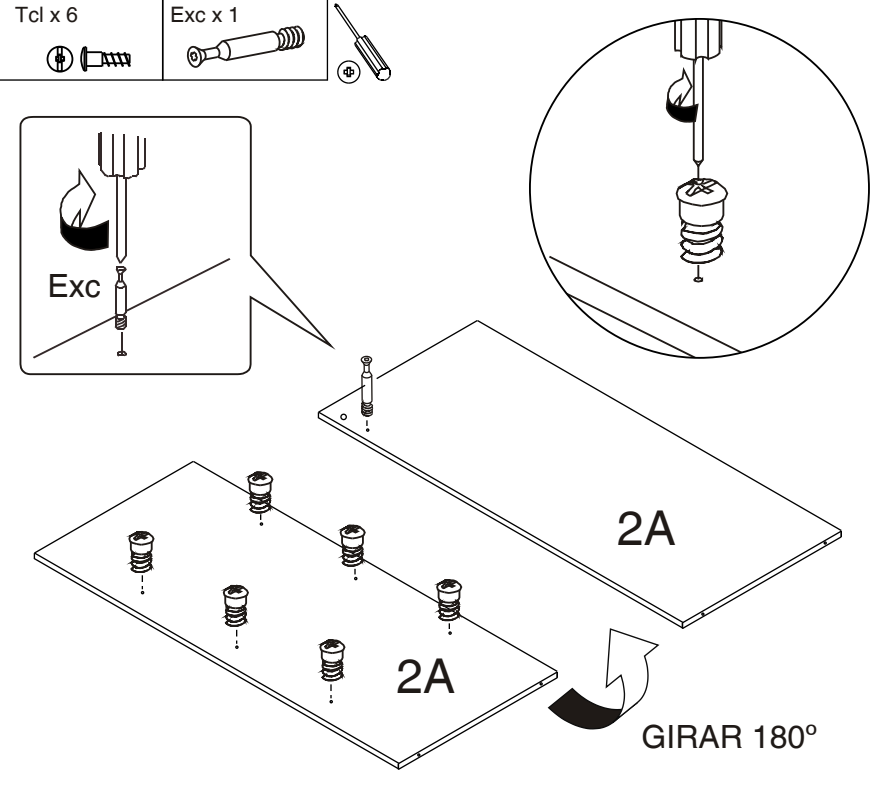
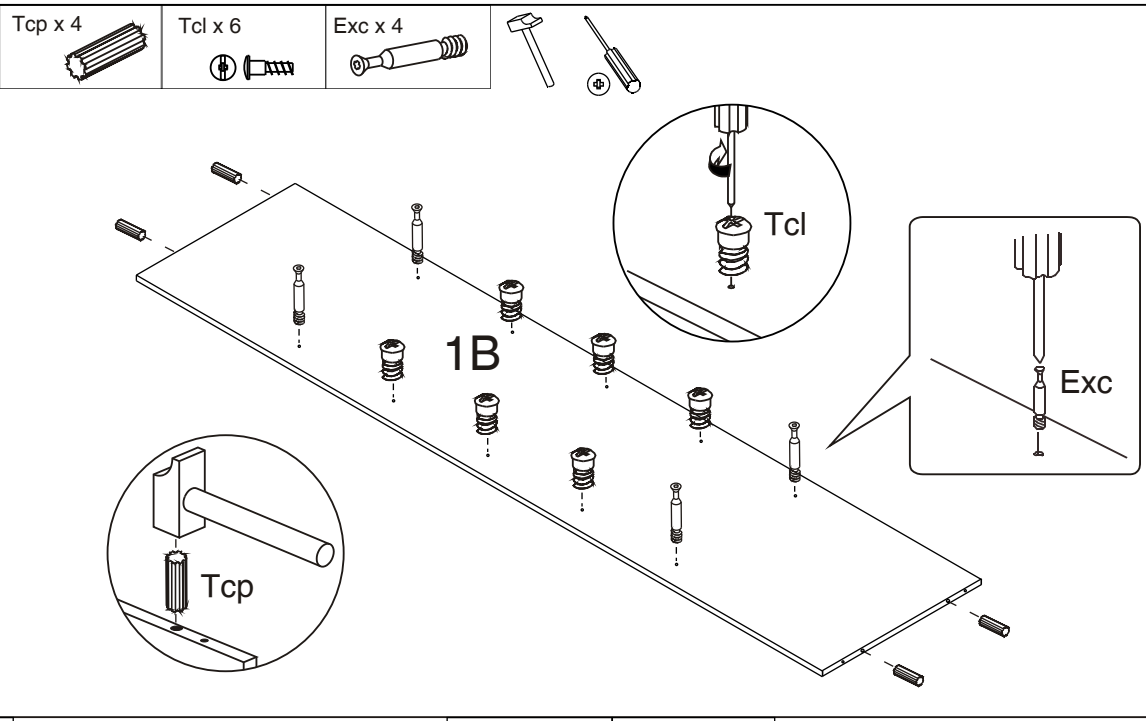
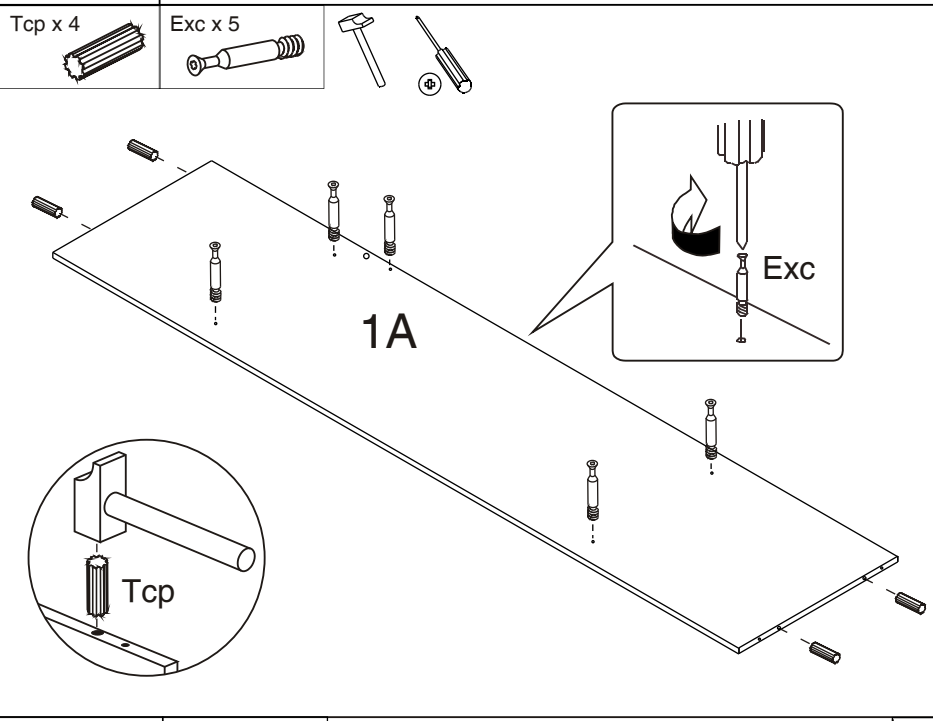
1

El primer paso es el montaje de los herrajes



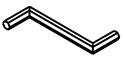
1

El primer paso es el montaje de los herrajes



2

Lz x 1

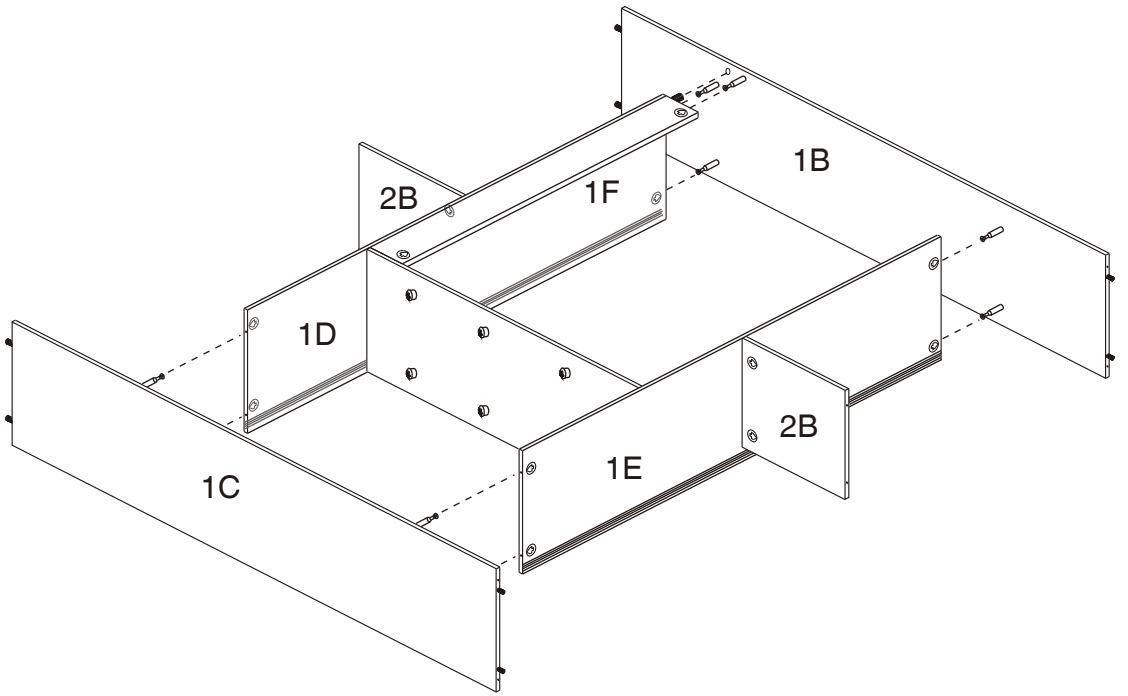
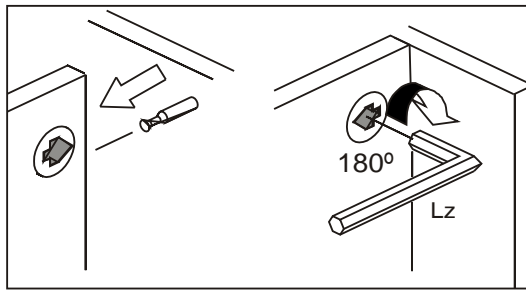
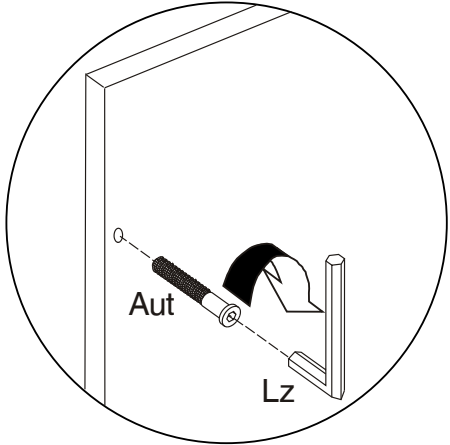
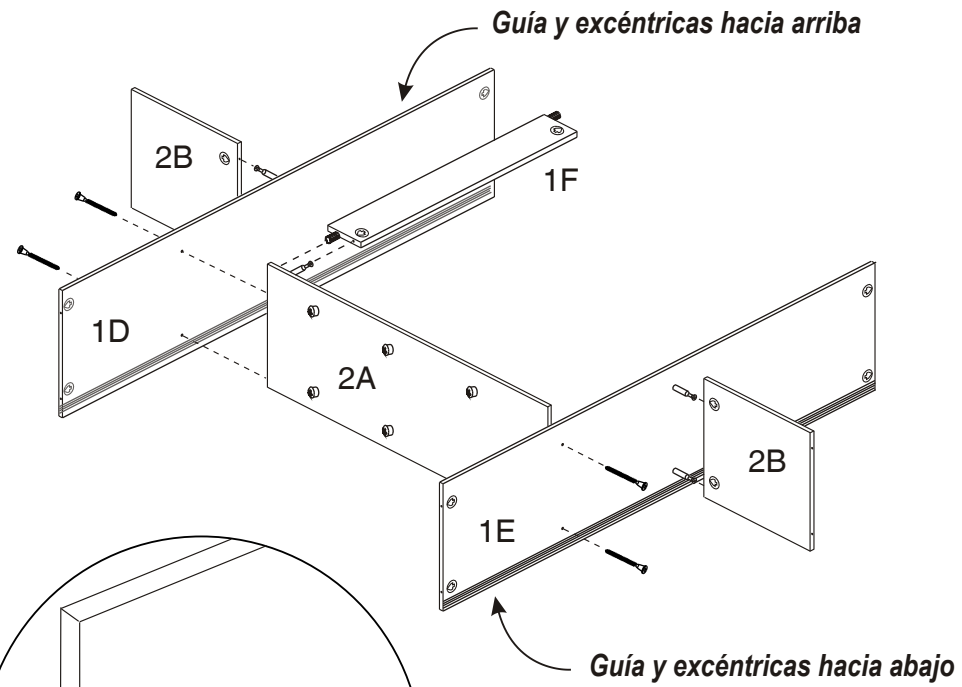
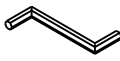


Aut x 4



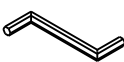
3

Lz x 1

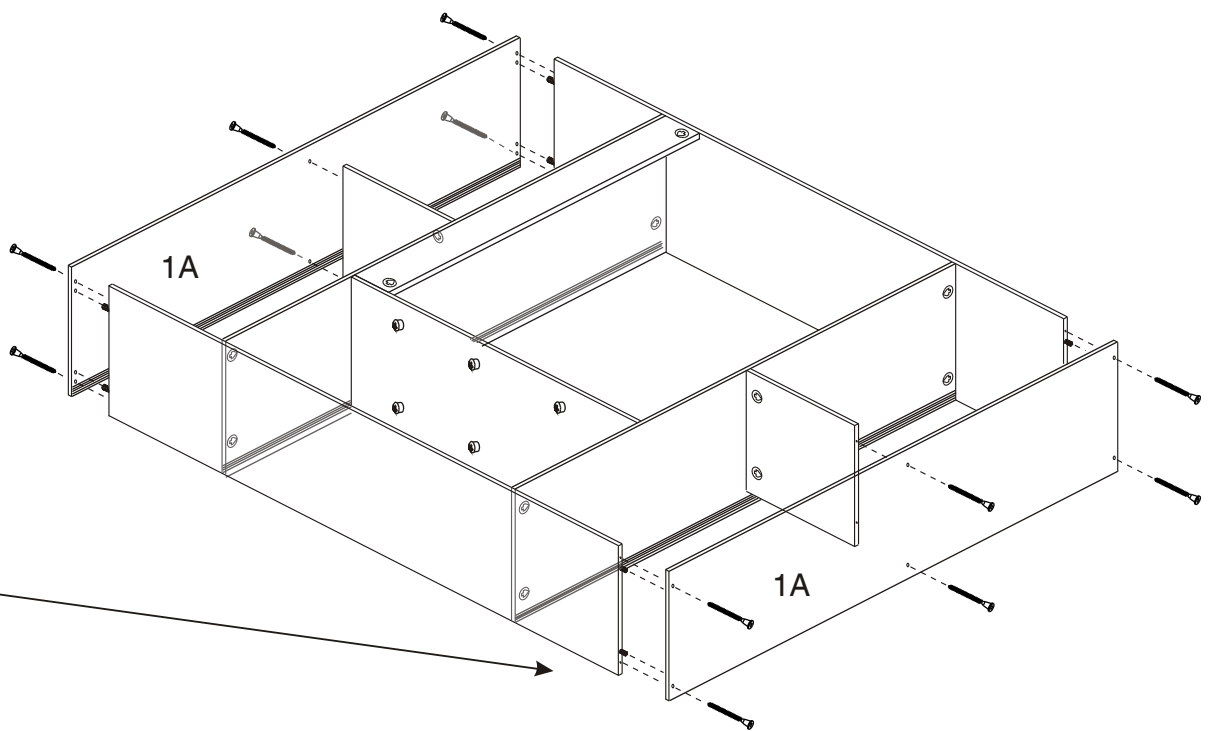
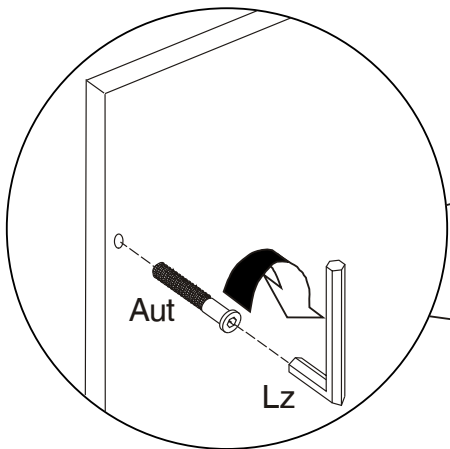


4

Lz x 1

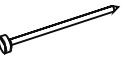


Aut x 12

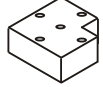


5

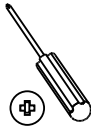
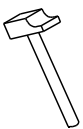
Pun x 40



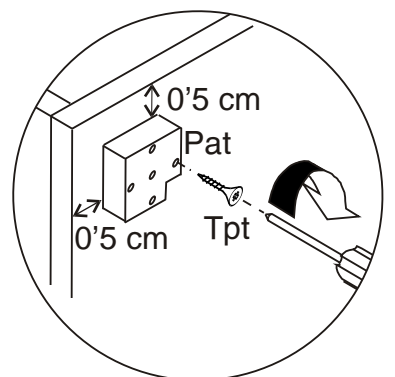
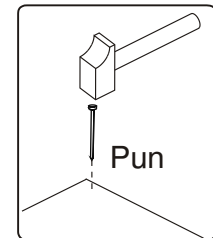
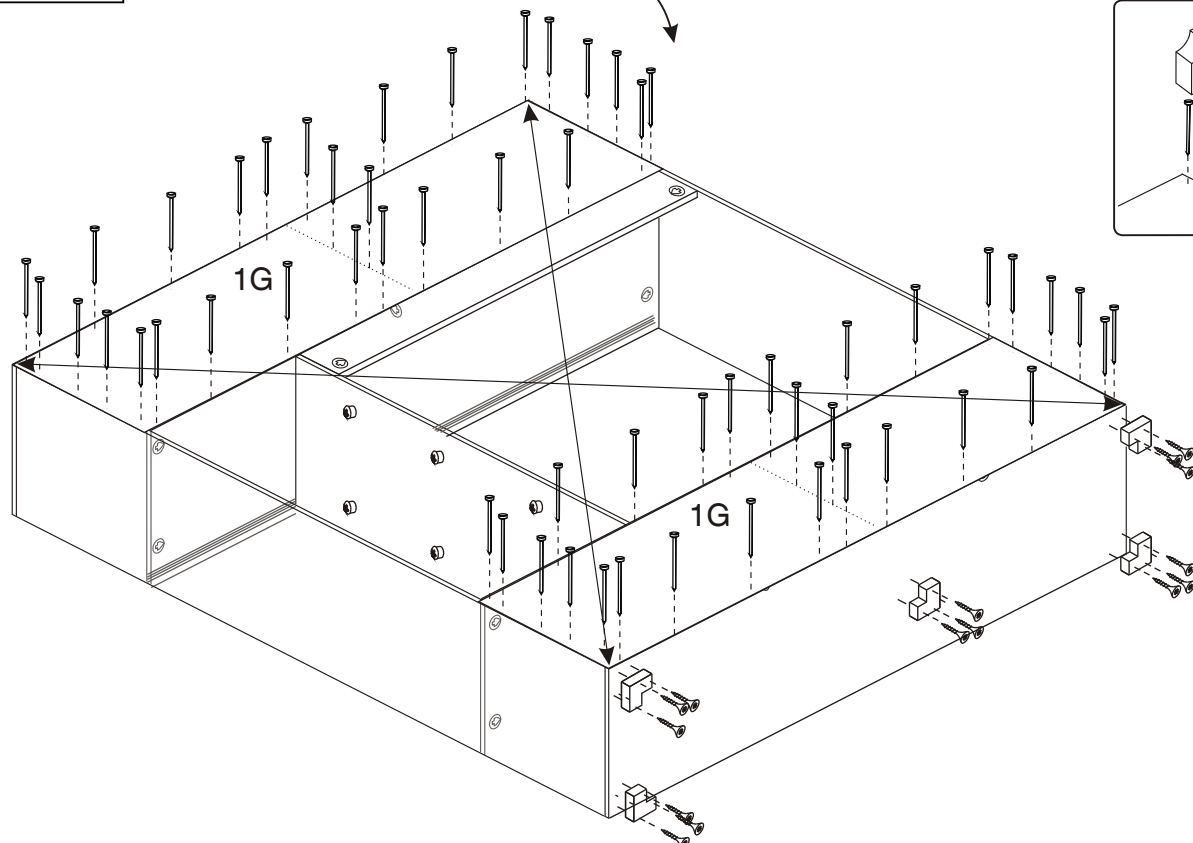
Pat x 5



Tpt x 20



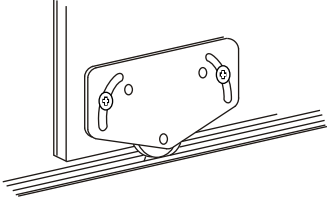
Las traseras deben quedar bien escuadradas.
Las diagonales deben medir igual



1.-Presionar el sistema para encajar el saliente en la guía



2.-La uña de la rueda debe correr por el surco de la guía inferior, la rueda por el borde



3.-Regular las puertas si fuera necesario

