

Mesa revistero Artik

Instrucciones de montaje



Te aconsejamos

Aconselhamos a:

Ordena y cuenta las piezas y herrajes

Ordene e conte as peças e ferragens

Habilita una zona para el montaje

Estabeleça uma zona de montagem

No fuerces los tornillos y los elementos de montaje

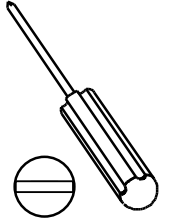
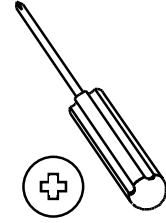
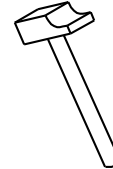
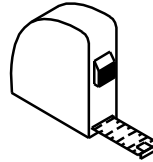
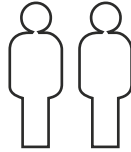
Não force os parafusos e os elementos de montagem

Sigue paso a paso las instrucciones de montaje

Siga instruções de montagem passo-a-passo

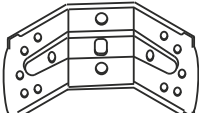

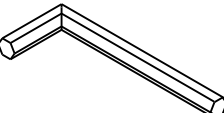
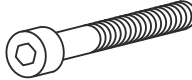

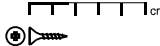


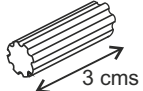


Las herramientas que necesitas (no incluidas)

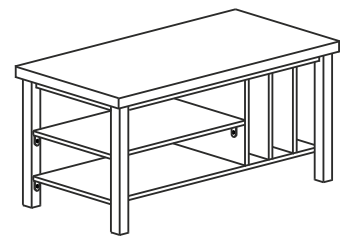
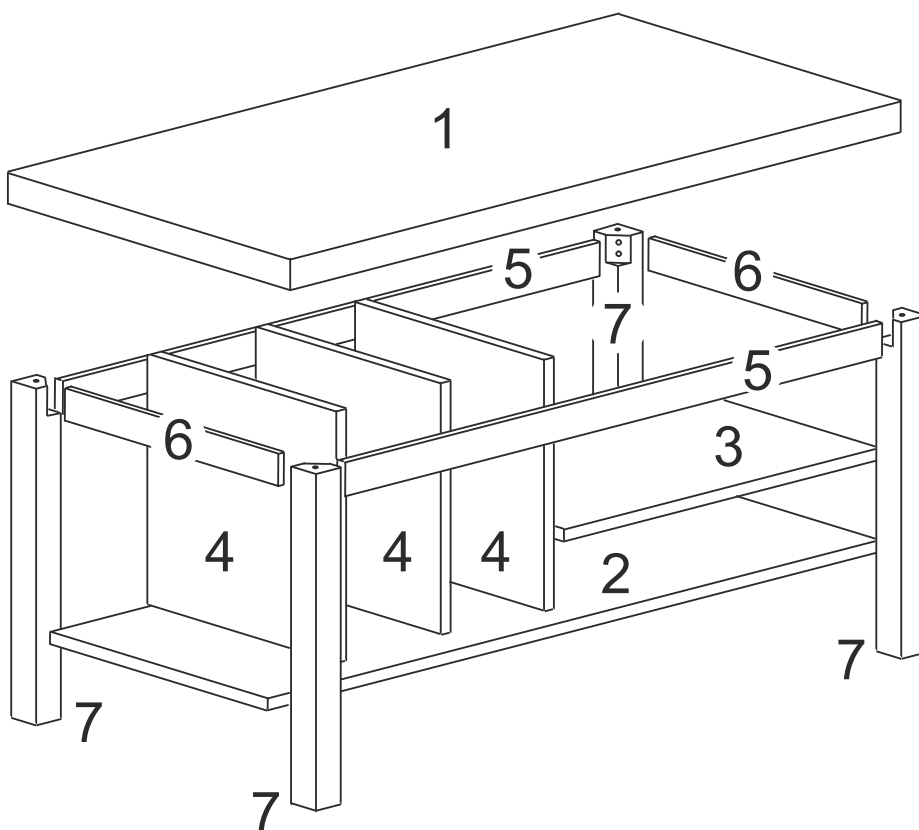
Ferramentas necessárias (não incluídas)



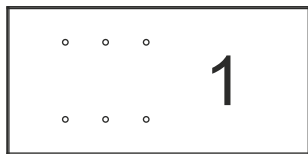
Los herrajes que encontrarás en el kit

As ferragens que vai encontrar no Kit

<p>Escgr x 4</p>  <p>Nº710155</p>	<p>Tuergr x 4</p>  <p>Nº710154</p>	<p>L x 1</p>  <p>Nº721101</p>	<p>Tm x 8</p>  <p>Nº710156</p>
<p>Esc x 4</p>  <p>Nº721100</p>	<p>Rei x 40</p>  <p>Nº721020</p>	<p>Lz x 1</p>  <p>Nº721034</p>	<p>Col x 1</p>  <p>Nº721060</p>
<p>Tap x 6</p>  <p>Nº721308</p>	<p>Aut x 6</p>  <p>Nº721002</p>	<p>Port x 8</p>  <p>Nº721105</p>	



Las piezas incluidas en el kit
As peças incluídas no Kit



1
Techo/Tampo
900x450 mm
67331



2
Suelo/Base
870x310 mm
67332



3
Balda/Prateleira
462x310 mm
67320



4
Pieza vertical/Divisória
346x310 mm
67355

X3



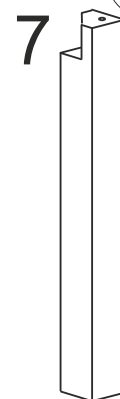
5
Tarima larga/Travessa
760x70 mm
67371

X2



6
Tarima corta/Travessa lateral
310x70 mm
67372

X2



7
Pata/Perna
444x60x60 mm
710197

X4

CONDICIONES DE USO Y MANTENIMIENTO

Producto de uso doméstico.

Evitar colocar el mueble cerca de fuentes de calor, de humedad o de una fuerte luz solar.

No lo limpie con productos abrasivos, ni disolventes.

Quitar el polvo antes de limpiarlo.

Utilizar un paño húmedo, limpio y sin pelos.

CONDIÇÕES DE USO E MANUTENÇÃO DO MÓVEL

Produto de uso doméstico.

Evitar colocar o móvel próximo a fontes de calor, de humidade ou exposto a luz solar intensa.

Não limpar com produtos abrasivos ou produtos de limpeza com solvente.

Eliminar o pó antes de qualquer processo de limpeza.

É recomendável utilizar um pano húmido, limpo e sem pelos.

ATENCIÓN AL CLIENTE
ATENDIMENTO AO CLIENTE

(+34)964 321 111

HORARIO: 8-13h 15-17:30h de lunes a viernes

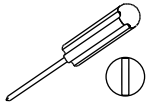
Web: www.mueblespitarch.com

e-mail: comercial@mueblespitarch.com

LOTE 5101

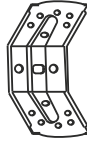
1

Tuergr x 4



El primer paso es el montaje de los herrajes
O primeiro passo é a montagem das ferragens

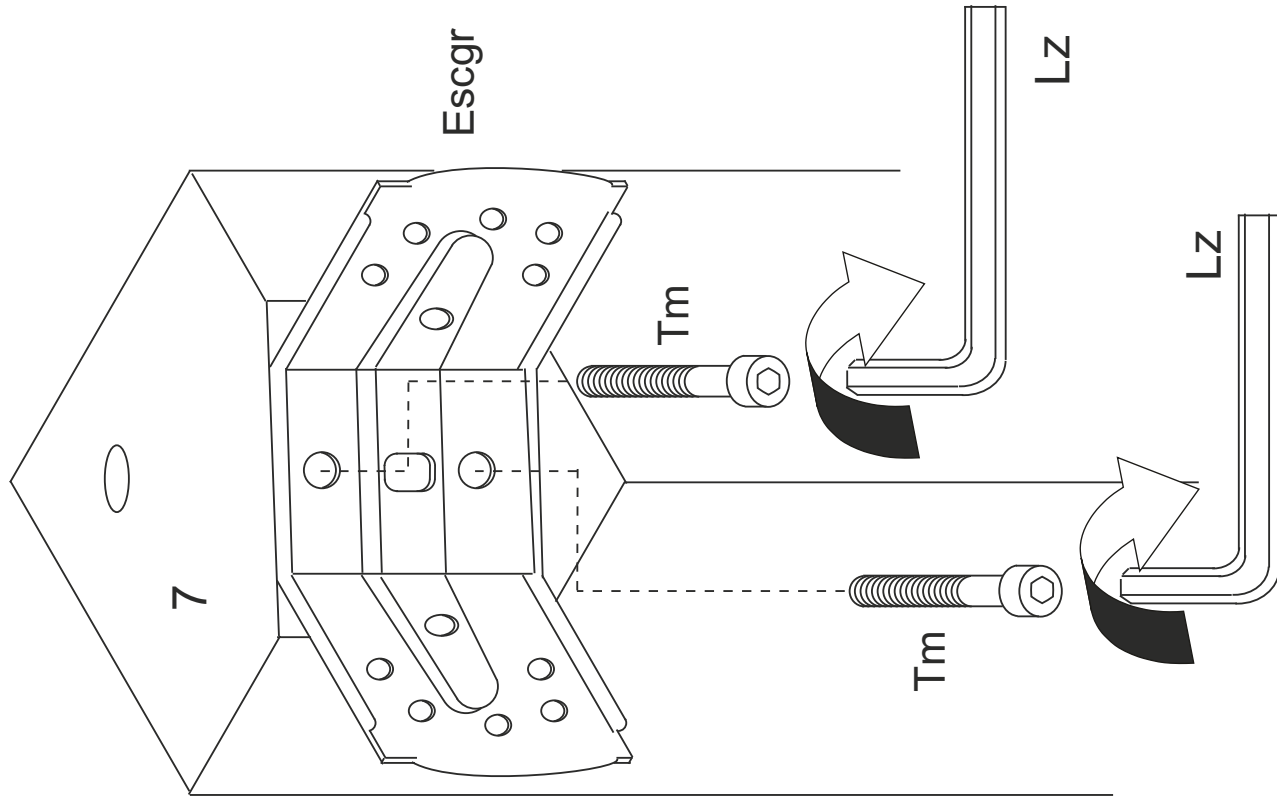
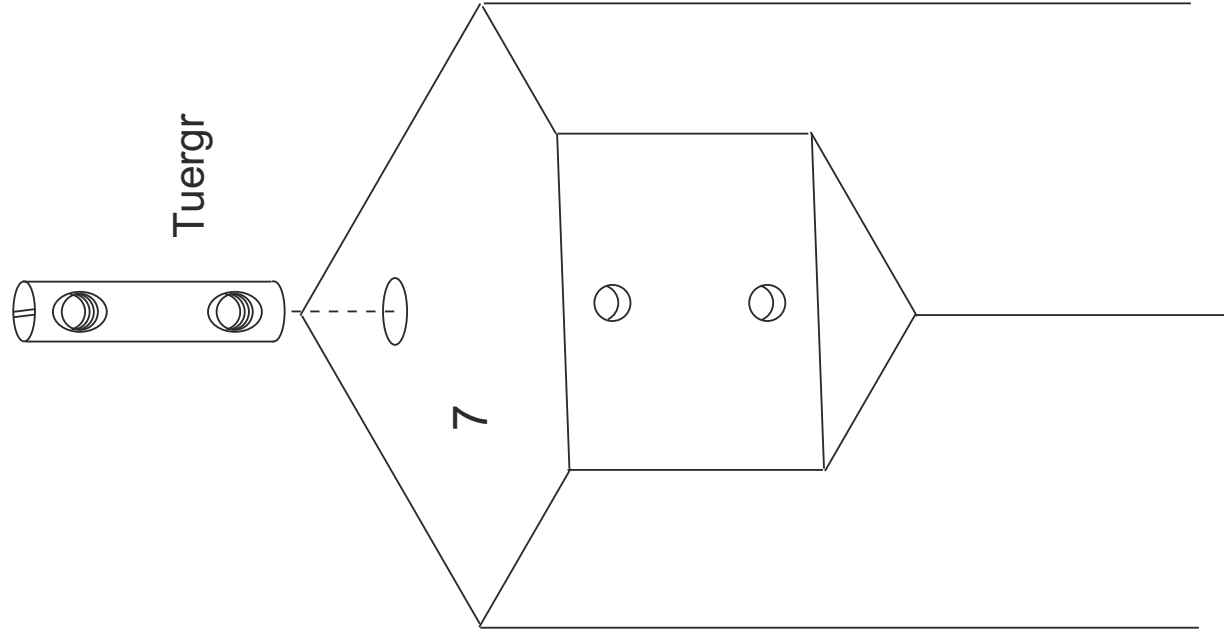
Escgr x 4



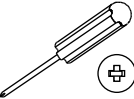

Tm x 8



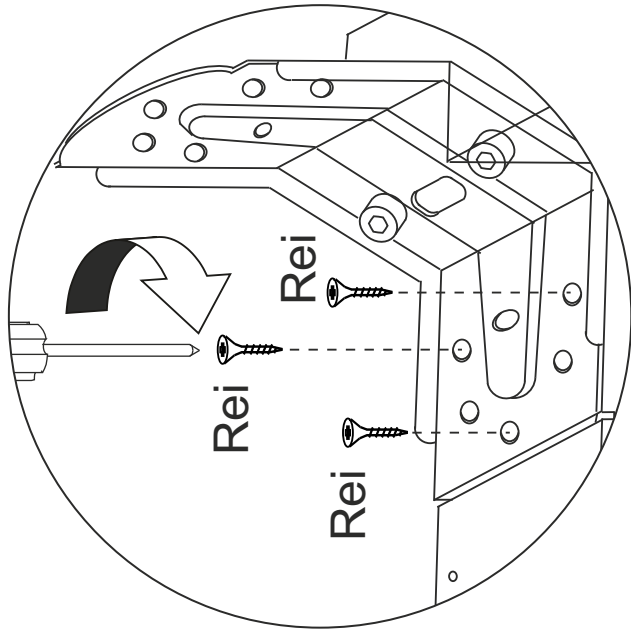
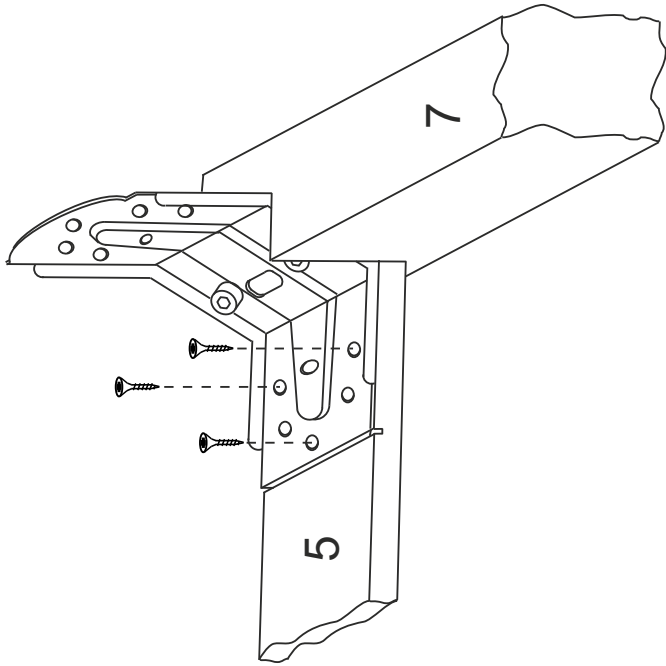
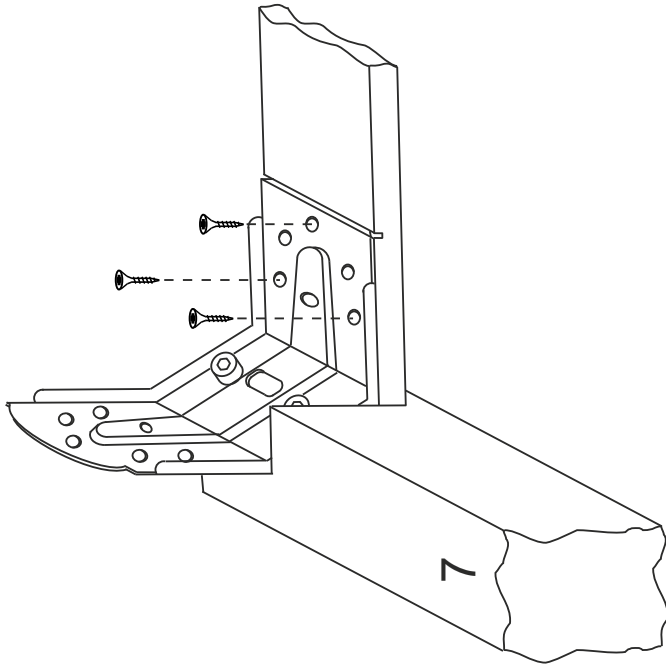
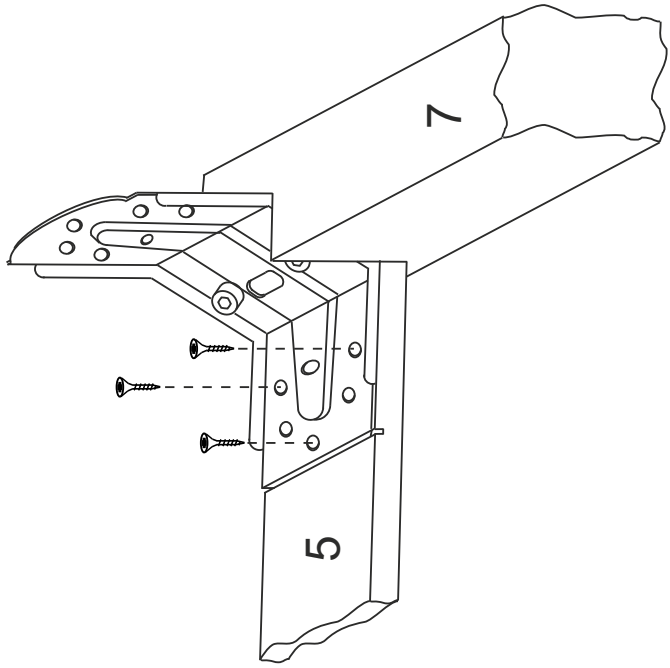
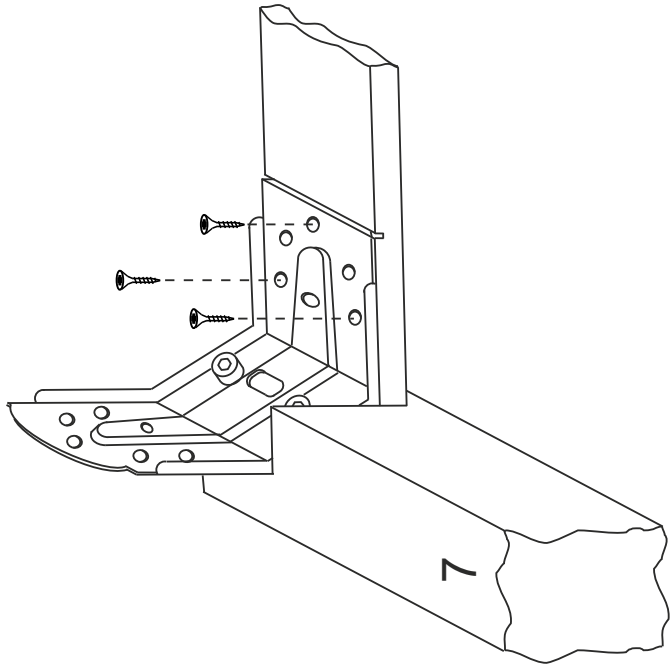
L x 1

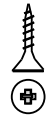
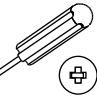
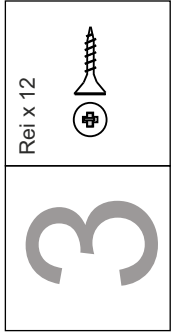


Rei x 12

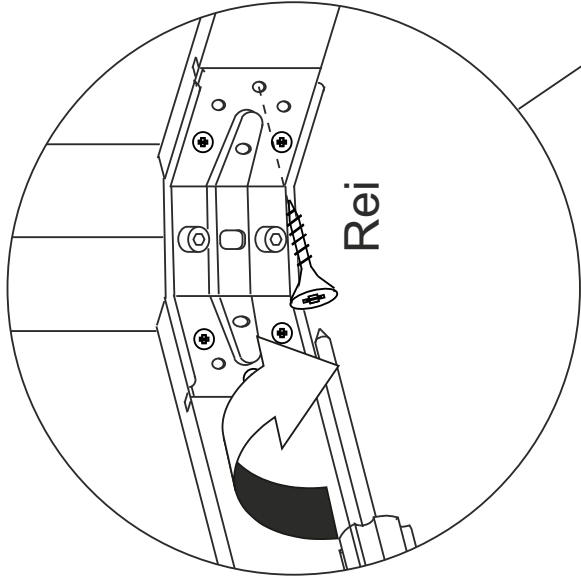


2

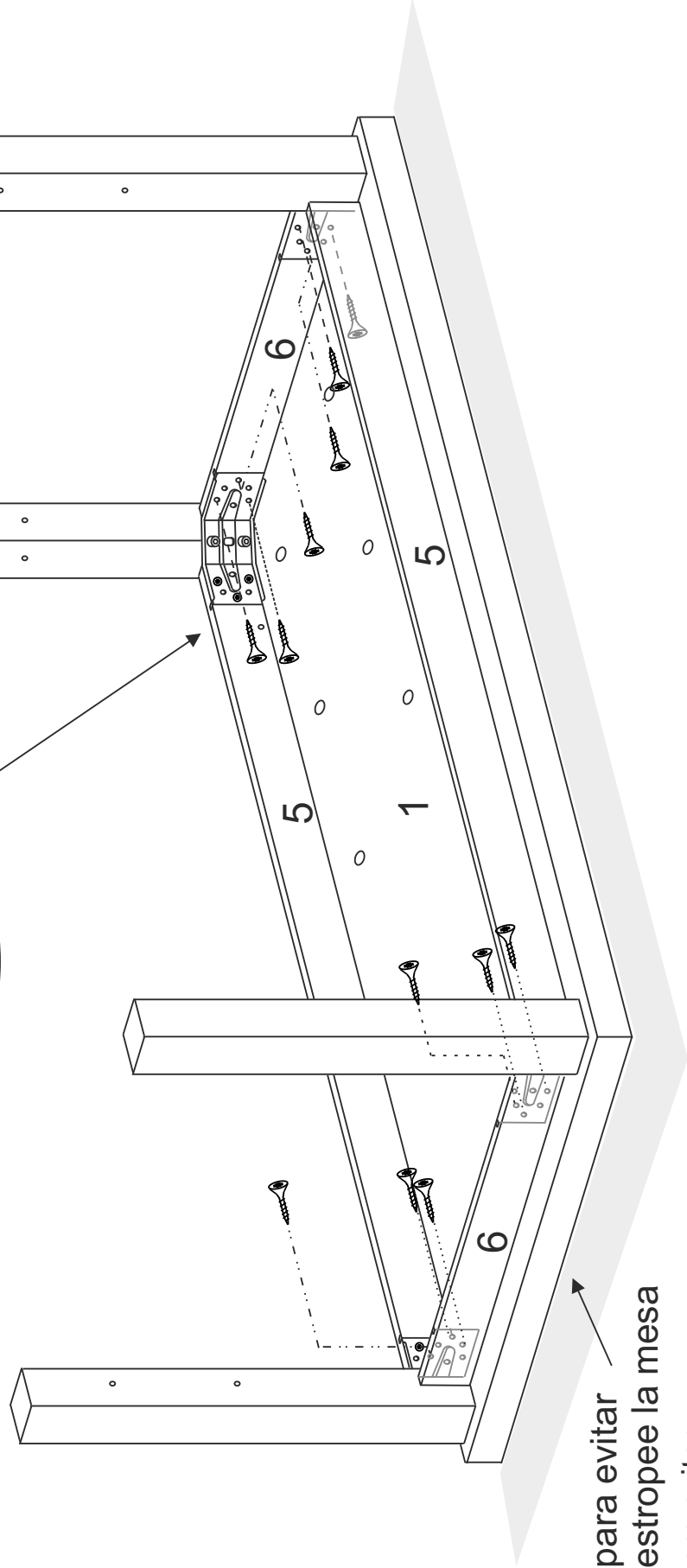




Rei x 12



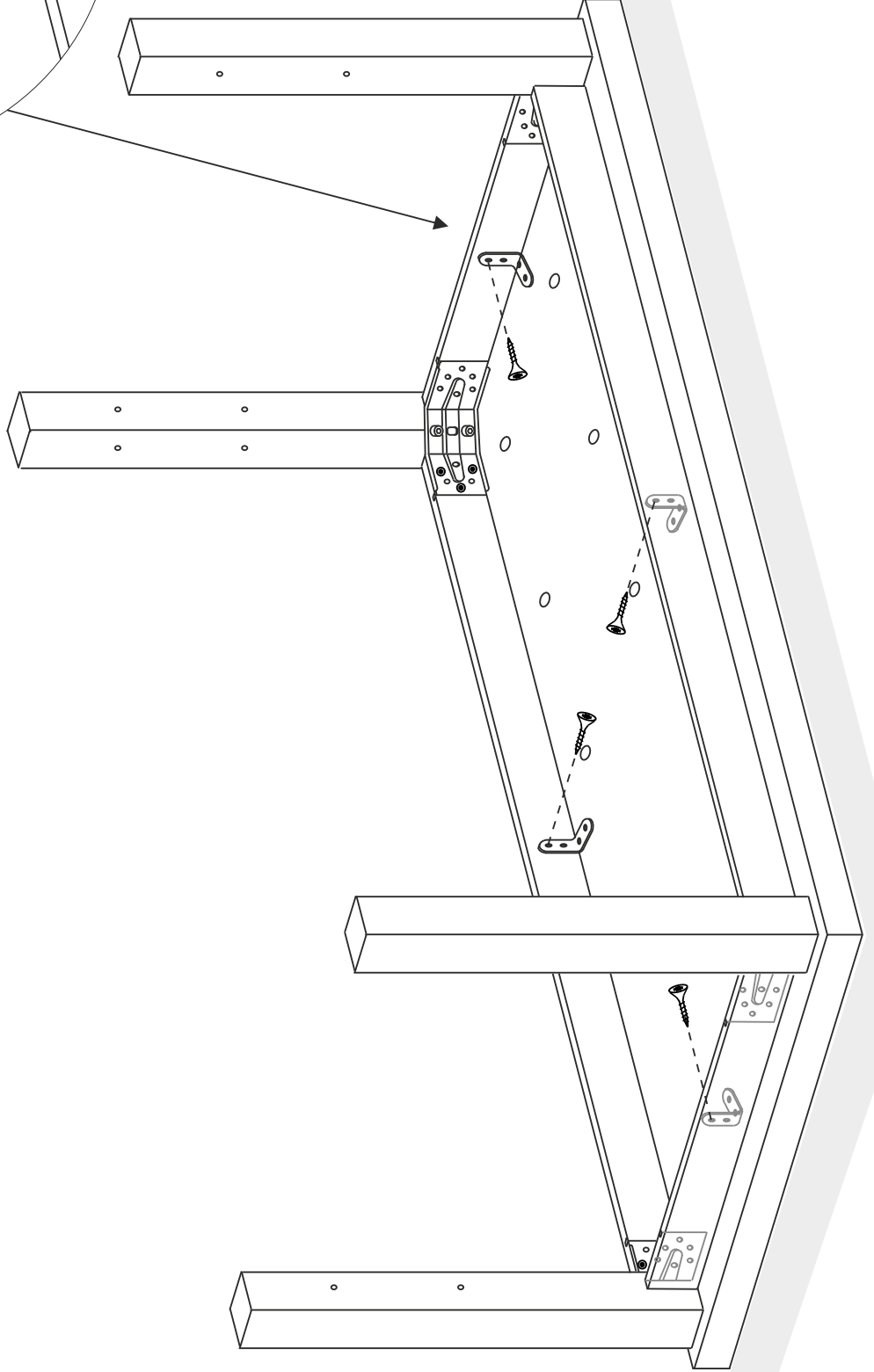
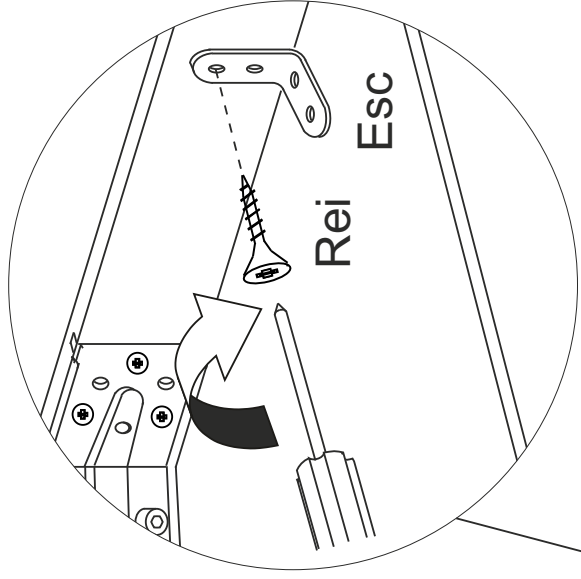
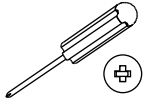
Rei



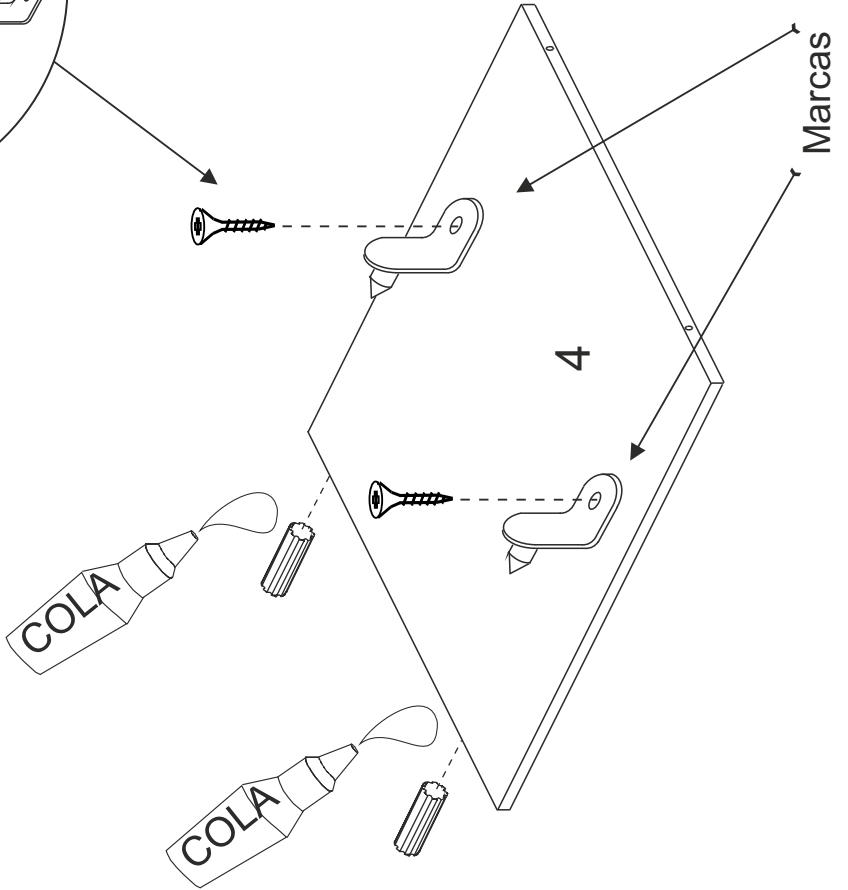
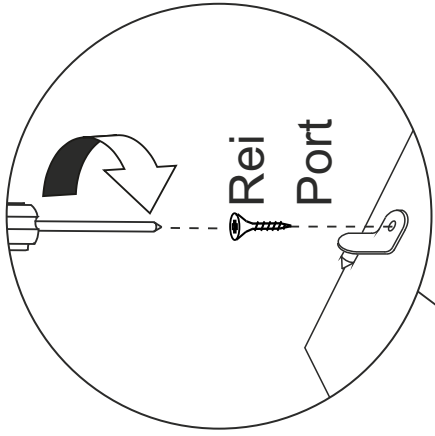
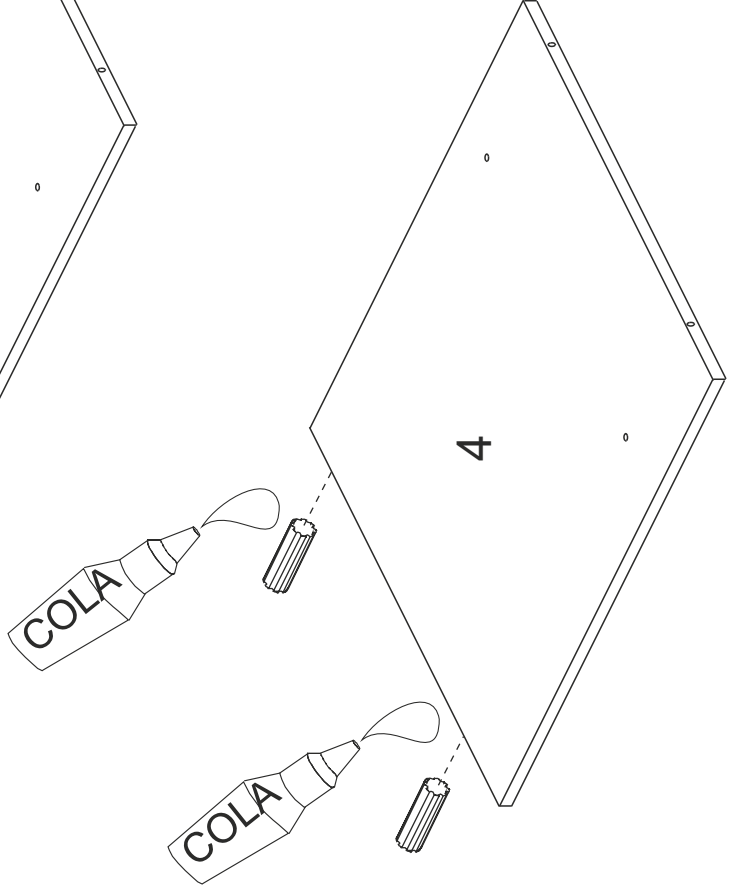
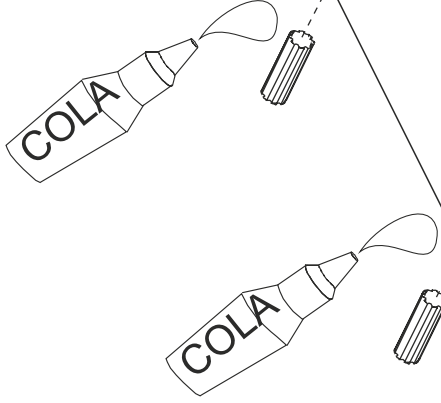
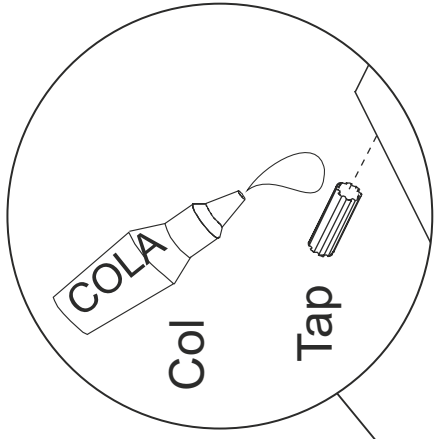
Cartón para evitar
que se estropee la mesa

Cartão para evitar
que a mesa se estrague

4	Esc x 4	Rei x 4
---	---------	---------



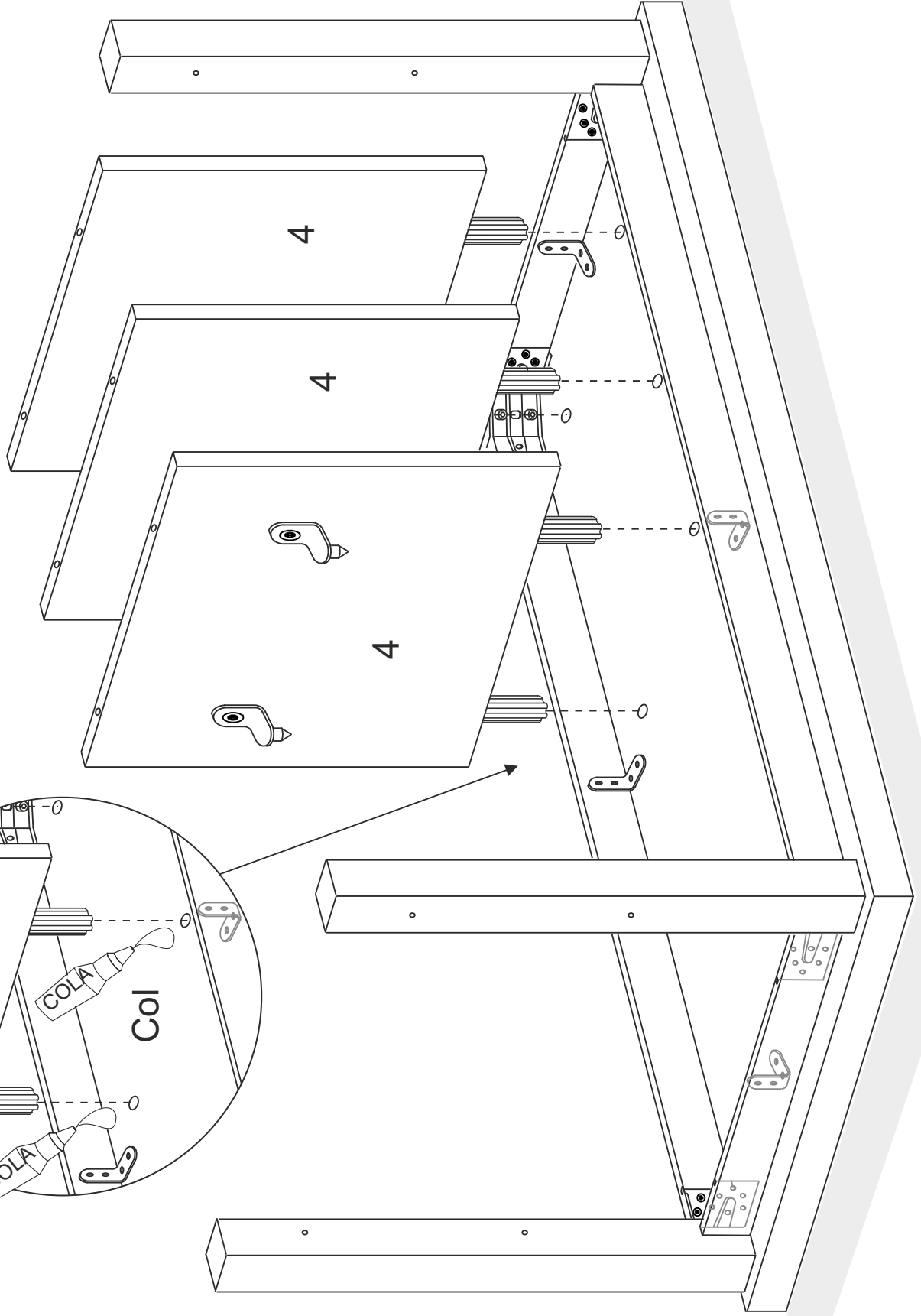
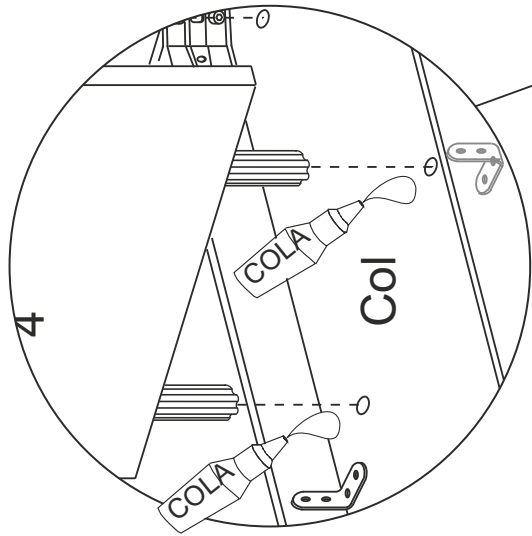
5	Col x 1	Cola	Tap x 6	3 cms	Port x 2	Rei x 2
---	---------	------	---------	-------	----------	---------

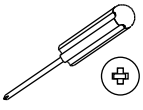
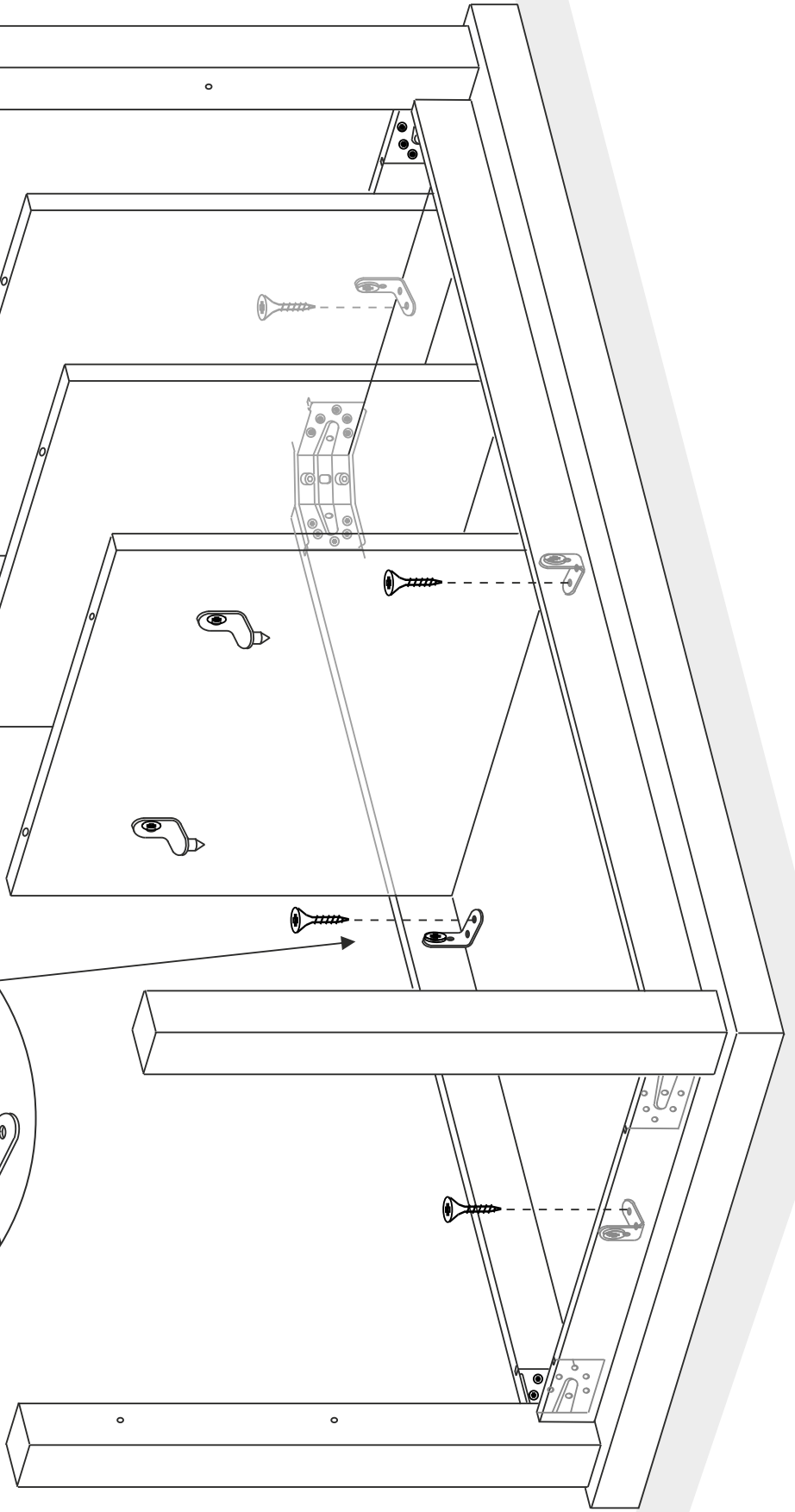
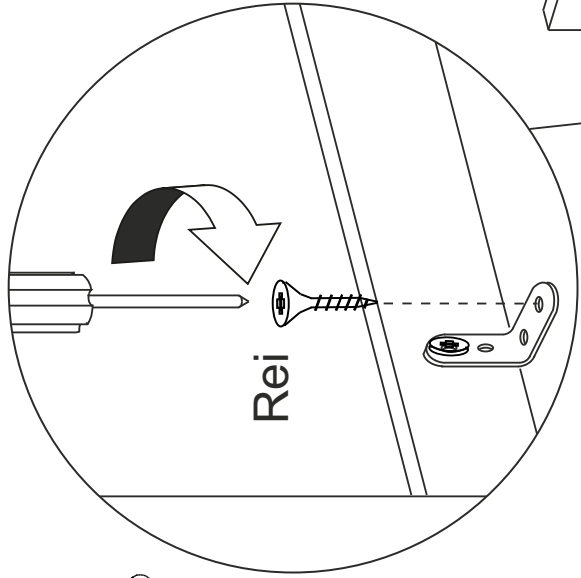


Col x 1

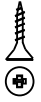
COLA

6



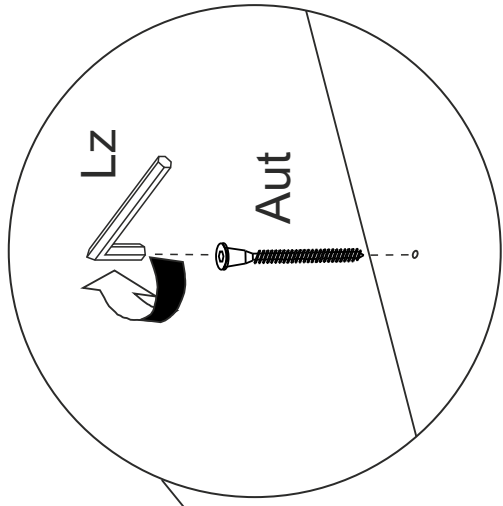
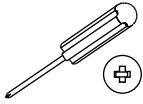


Rei x 4

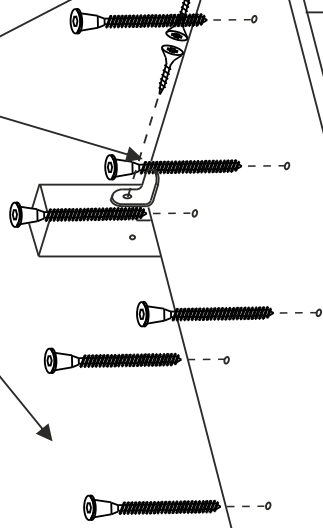


7

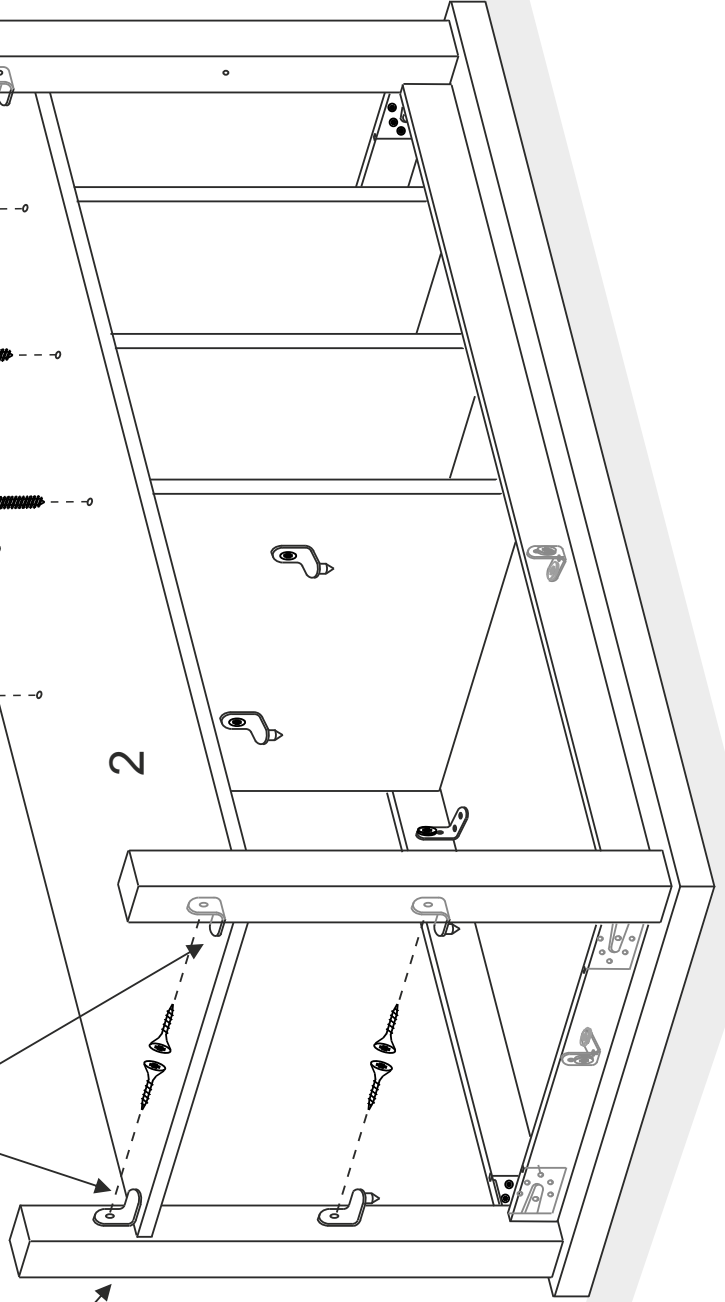
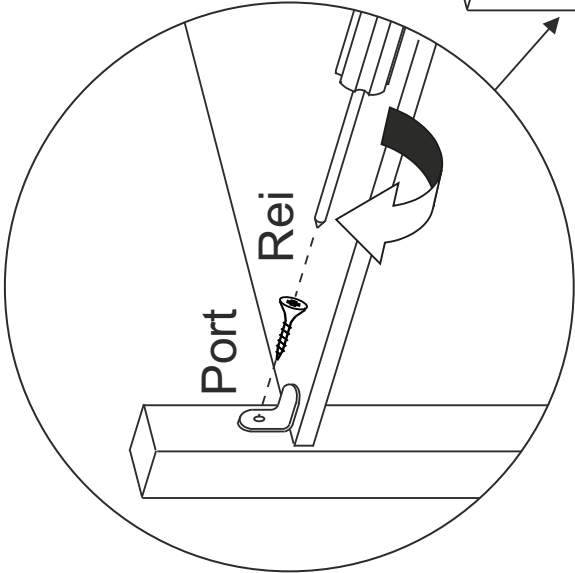
8	Lz x 1	Aut x 6	Port x 6	Rei x 6
---	--------	---------	----------	---------



Agujero
Orificio



Agujero
Orificio



2

