

# Librería Artik

## 2 cestas

Instrucciones de montaje



# Te aconsejamos

Aconselhamos a:

**Ordena y cuenta las piezas y herrajes**

Ordene e conte as peças e ferragens

**Habilita una zona para el montaje**

Estabeleça uma zona de montagem

**No fuerces los tornillos y los elementos de montaje**

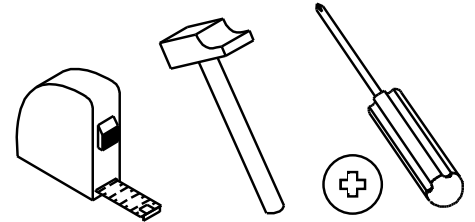
Não force os parafusos e os elementos de montagem

**Sigue paso a paso las instrucciones de montaje**

Siga instruções de montagem passo-a-passo

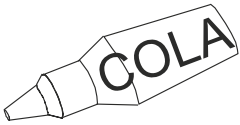


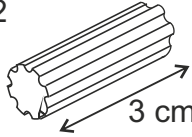
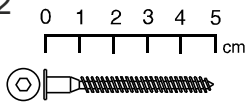
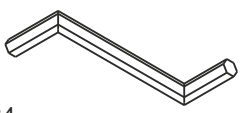
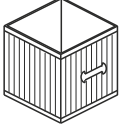
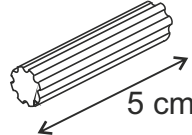
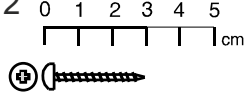
## Las herramientas que necesitas (no incluidas)

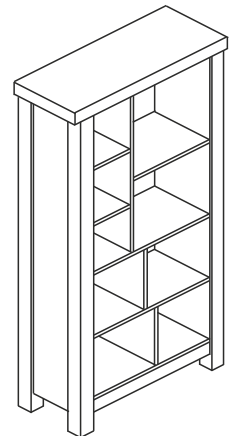
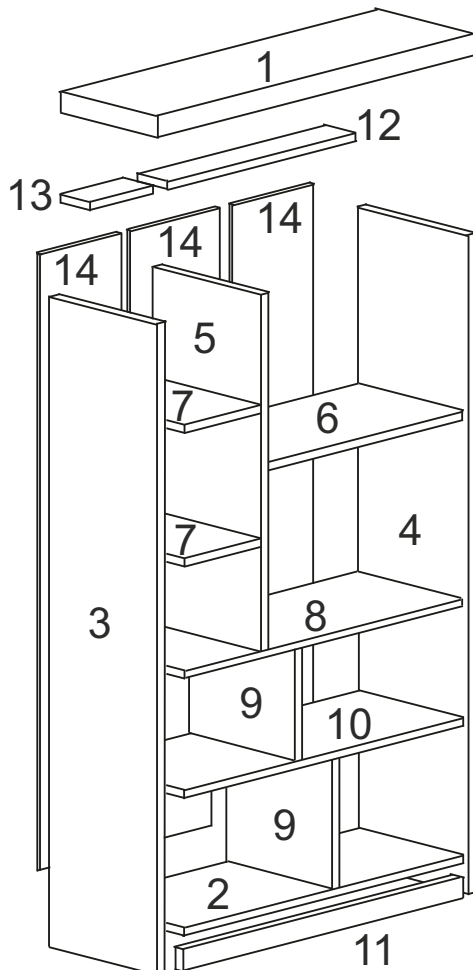
Ferramentas necessárias (não incluídas)



## Los herrajes que encontrarás en el kit

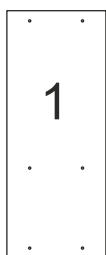
As ferragens que vai encontrar no Kit

<p>Col x 1</p>  <p>Nº721060</p>	<p>Tpp x 6</p>  <p>Nº710195</p>	<p>Pun x 40</p>  <p>Nº720007</p>	<p>Tap x 12</p>  <p>Nº721308</p>	<p>Aut x 32</p>  <p>Nº721002</p>
<p>Lz x 1</p>  <p>Nº721034</p>	<p>Cesta x 2</p>  <p>Nº710176</p>	<p>Tam x 1</p>  <p>Nº721508</p>	<p>Cab x 12</p>  <p>Nº721107</p>	



# Las piezas incluidas en el kit

As peças incluídas no Kit



1  
Tapa/Topo  
900x360 mm  
67231v2



2  
Suelo/Base  
810x310 mm  
600232/67232v2



3  
Lateral izquierdo/  
Lateral izquierdo  
1470x310 mm  
600215/67215v2



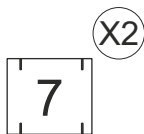
4  
Lateral derecho/  
Lateral direito  
1470x310 mm  
600214/67214v2



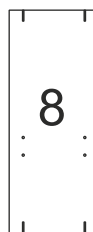
5  
Pieza vertical larga/  
Divisória comprida  
742x309 mm  
600254/67254v2



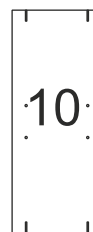
6  
Balda ancha/  
Prateleira  
519x308 mm  
600223/67223v2



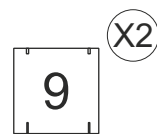
7 (X2)  
Balda estrecha/  
Prateleira  
308x275 mm  
600225/67225v2



8  
Balda superior/  
Prateleira  
810x310 mm  
600221/67221v2



10  
Balda inferior/  
Prateleira  
810x310 mm  
600222/67222v2



9 (X2)  
Pieza vertical corta/  
Divisória  
310x309 mm  
600256/67256v2



11  
Tarima delantera/  
Travessa dianteira  
810x60 mm  
600271/67271



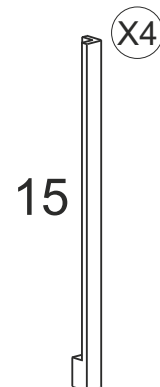
12  
Tarima trasera ancha/  
Travessa traseira  
519x70 mm  
600272/67272



13  
Tarima trasera estrecha/  
Travessa traseira  
275x70 mm  
600273/67273



14 (X3)  
Trasera/Costas  
1405x276 mm  
960025/967275v2



15 (X4)  
Pata/Perna  
1560x60x60 mm  
710244/710196

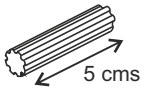
# 1

El primer paso es el montaje de los herrajes  
O primeiro passo é a montagem das ferragens

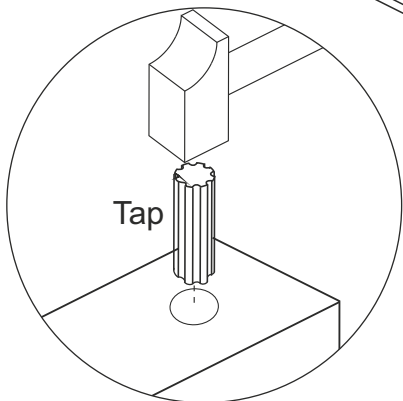
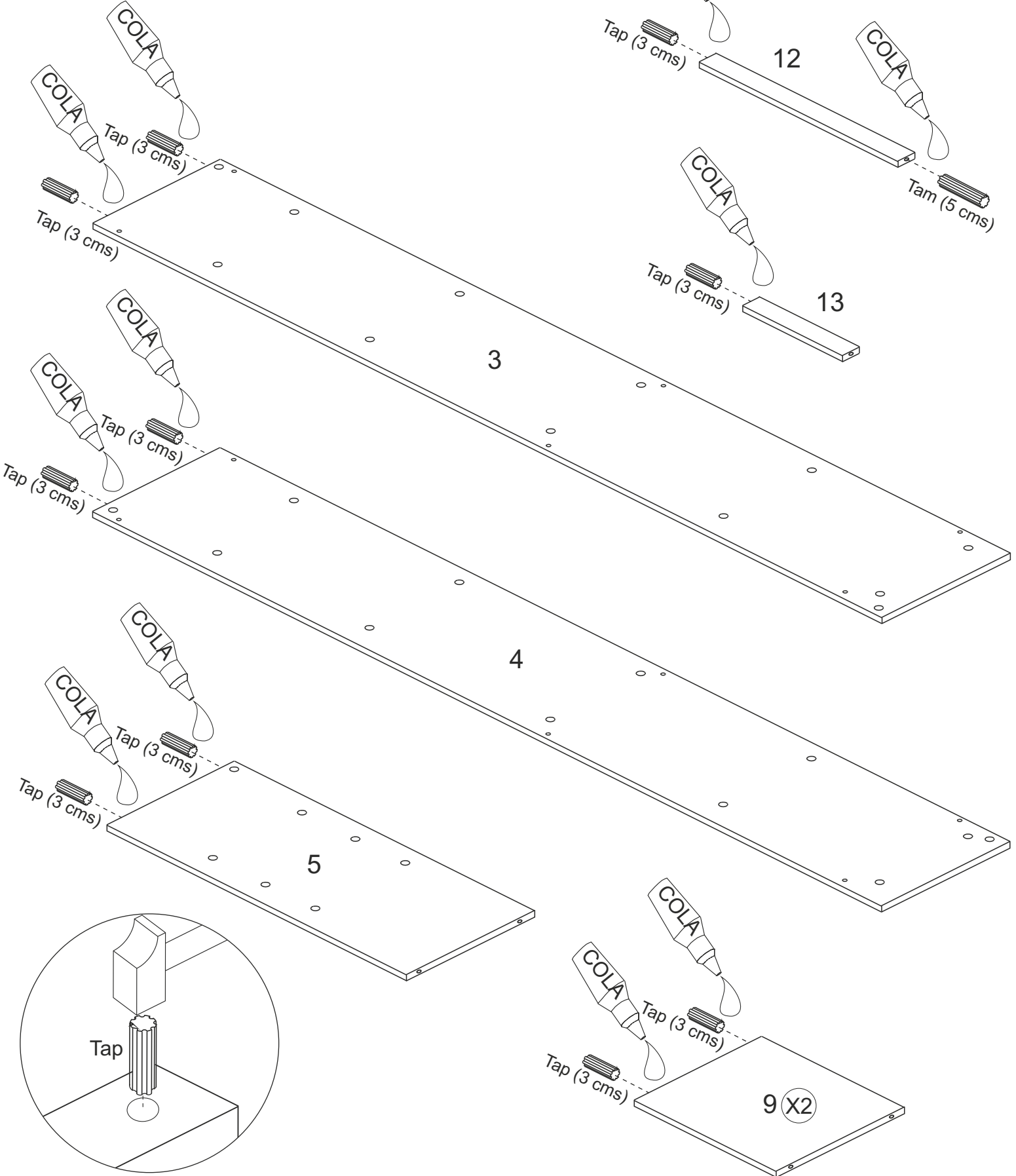
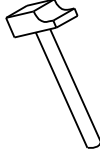
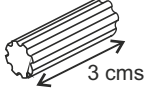
Col x 1





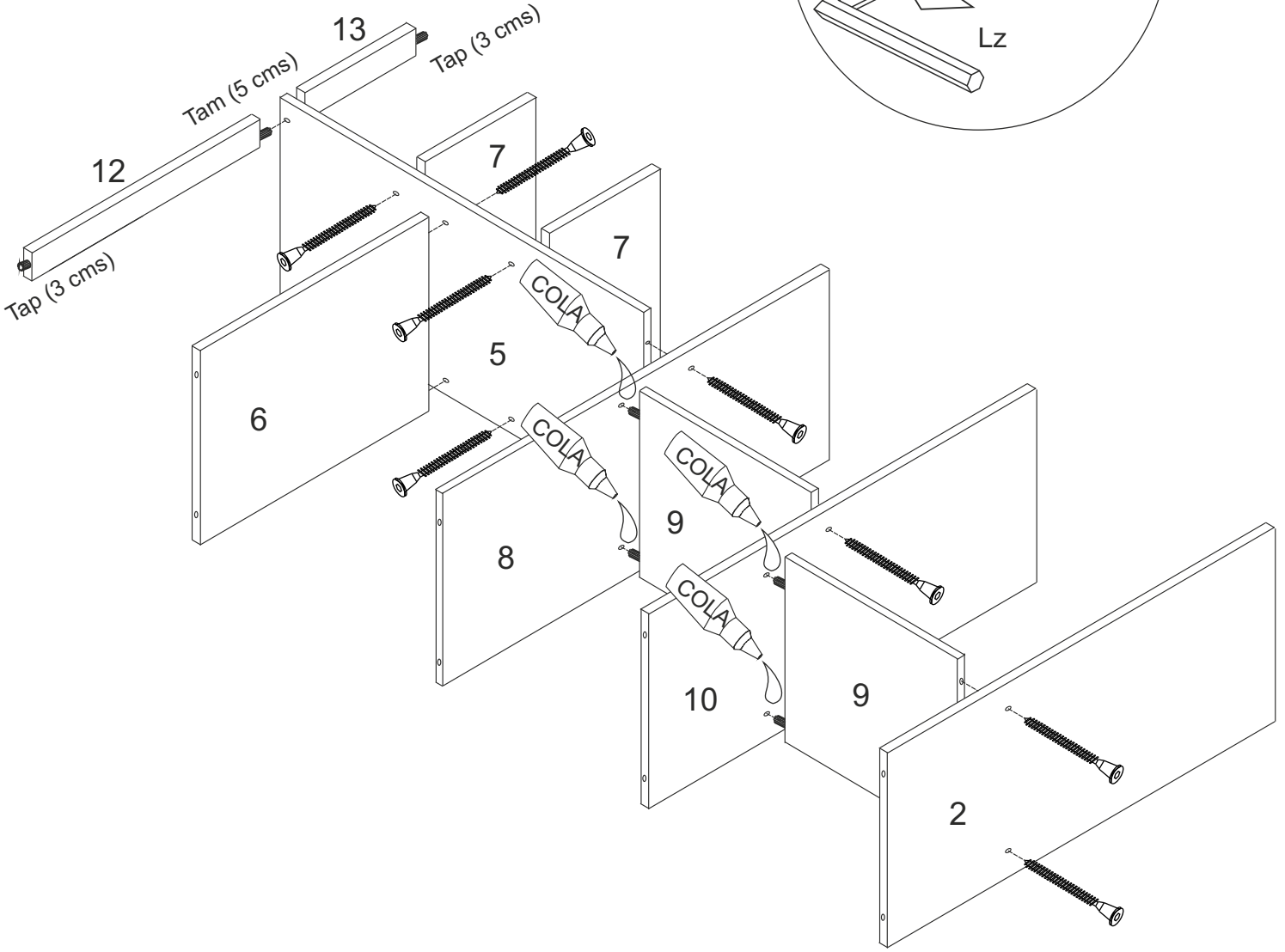
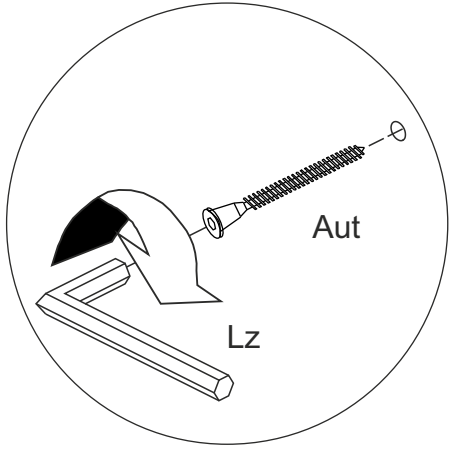
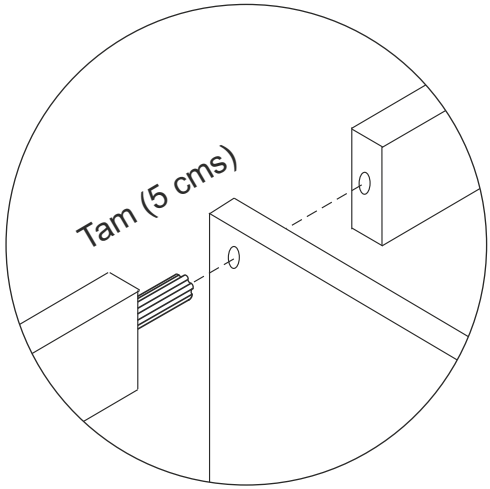
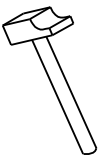
Tam x 1



Tap x 12



<h1>2</h1>	<p>Lz x 1</p> 	<p>Aut x 12</p> 
------------	--	---



3

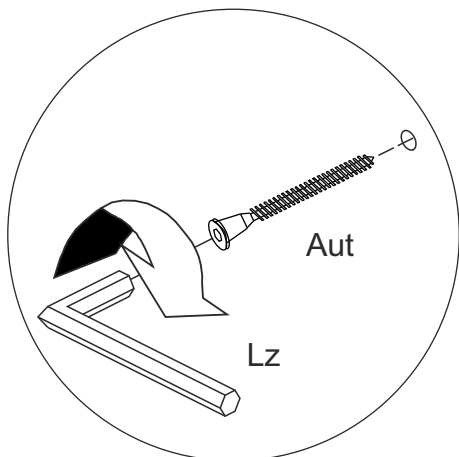
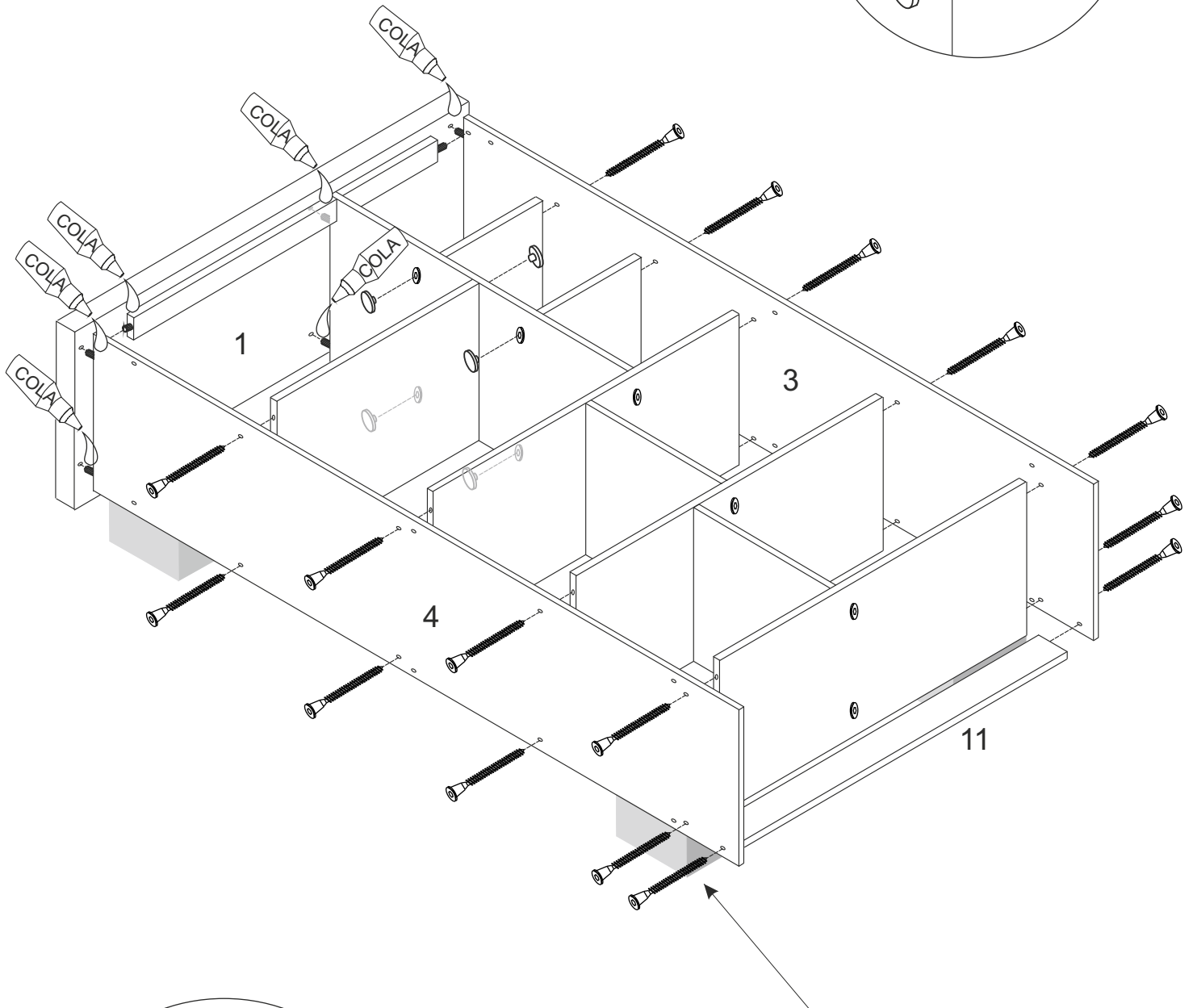
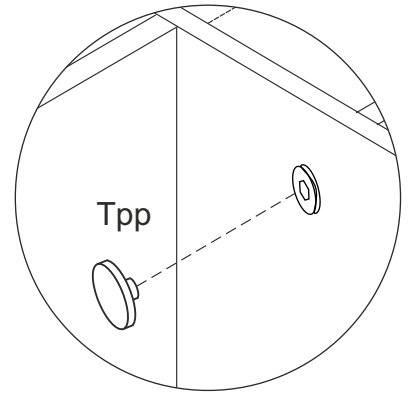
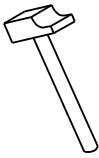
Lz x 1



Aut x 20



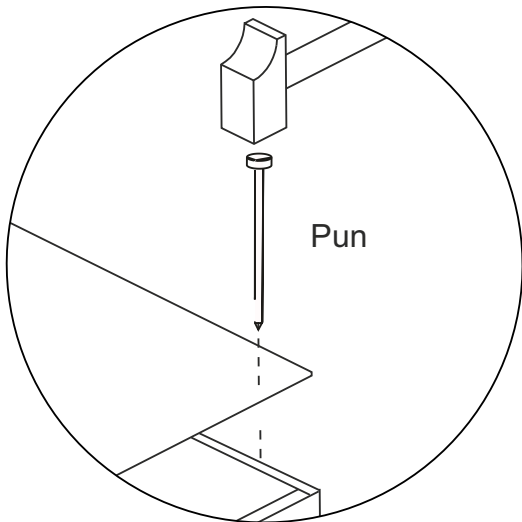
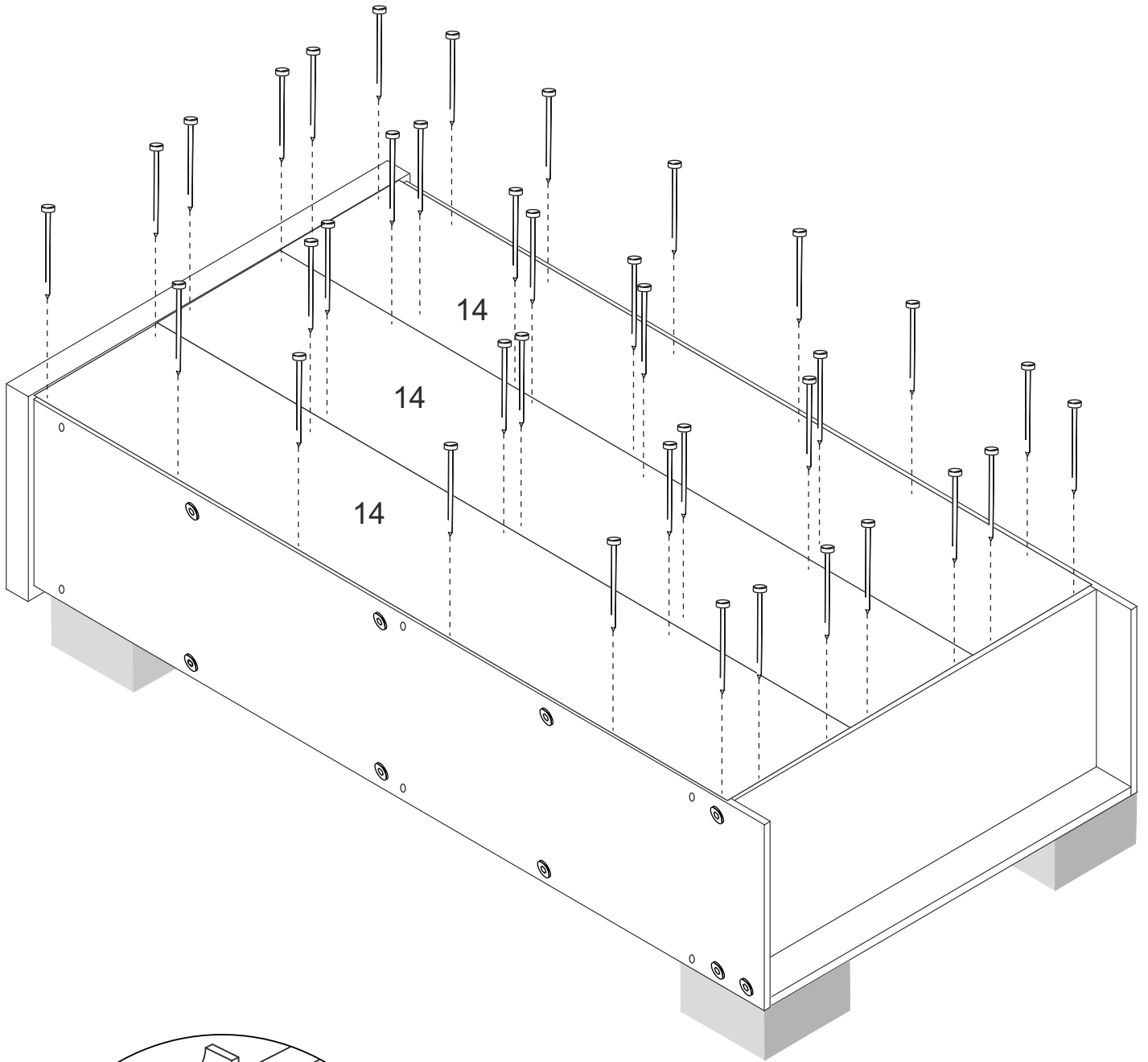
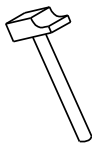
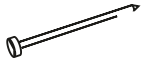
Tpp x 6



Poner apoyo para levantar el mueble  
Colocar apoios para levantar o móvel

4

Pun x 40

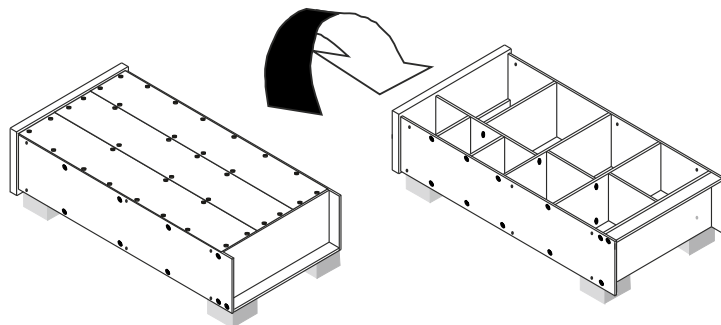
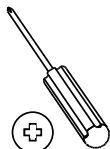
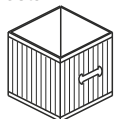


# 5

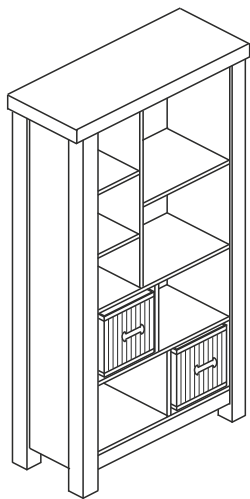
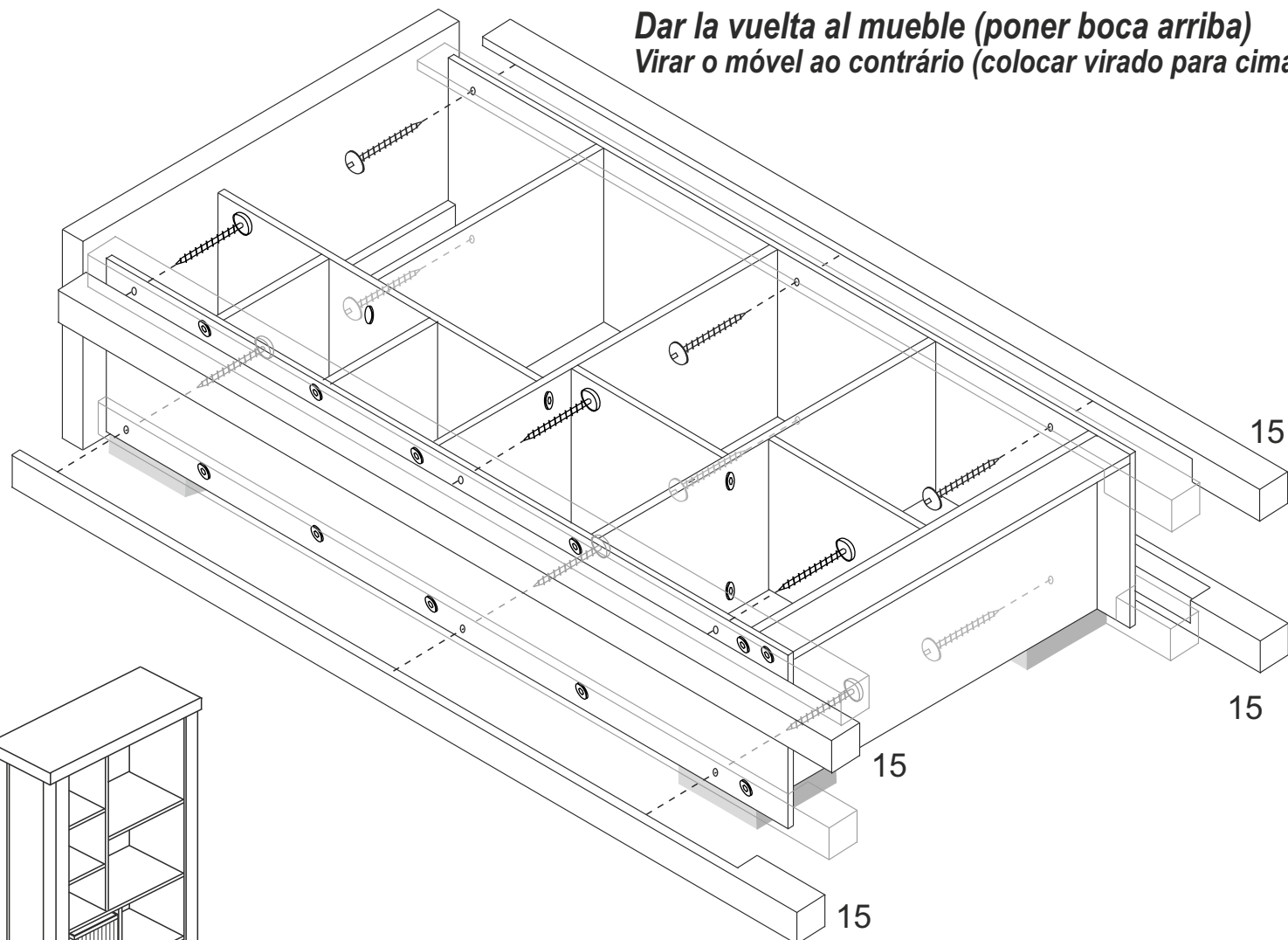
Cab x 12



Cesta x 2



***Dar la vuelta al mueble (poner boca arriba)***  
***Virar o móvel ao contrário (colocar virado para cima)***



### CONDICIONES DE USO Y MANTENIMIENTO

Producto de uso doméstico.

Evitar colocar el mueble cerca de fuentes de calor, de humedad o de una fuerte luz solar.

No lo limpie con productos abrasivos, ni disolventes.

Quitar el polvo antes de limpiarlo.

Utilizar un paño húmedo, limpio y sin pelos.

### CONDIÇÕES DE USO E MANUTENÇÃO DO MÓVEL

Produto de uso doméstico.

Evitar colocar o móvel próximo a fontes de calor, de humidade ou exposto a luz solar intensa.

Não limpar com produtos abrasivos ou produtos de limpeza com solvente.

Eliminar o pó antes de qualquer processo de limpeza.

É recomendável utilizar um pano húmido, limpo e sem pelos.

ATENCIÓN AL CLIENTE  
ATENDIMENTO AO CLIENTE

**(+34)964 321 111**

HORARIO: 8-13h 15-17:30h de lunes a viernes

Web: [www.mueblespitarch.com](http://www.mueblespitarch.com)

e-mail: [comercial@mueblespitarch.com](mailto:comercial@mueblespitarch.com)

**LOTE 5101**