

Mesa TV Artik

2 cestas 2 huecos

Instrucciones de montaje



Te aconsejamos

Aconselhamos a:

Ordena y cuenta las piezas y herrajes

Ordene e conte as peças e ferragens

Habilita una zona para el montaje

Estabeleça uma zona de montagem

No fuerces los tornillos y los elementos de montaje

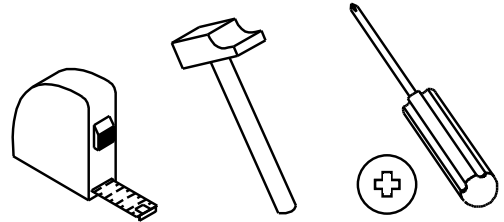
Não force os parafusos e os elementos de montagem

Sigue paso a paso las instrucciones de montaje

Siga instruções de montagem passo-a-passo

Las herramientas que necesitas (no incluidas)

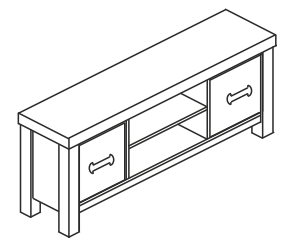
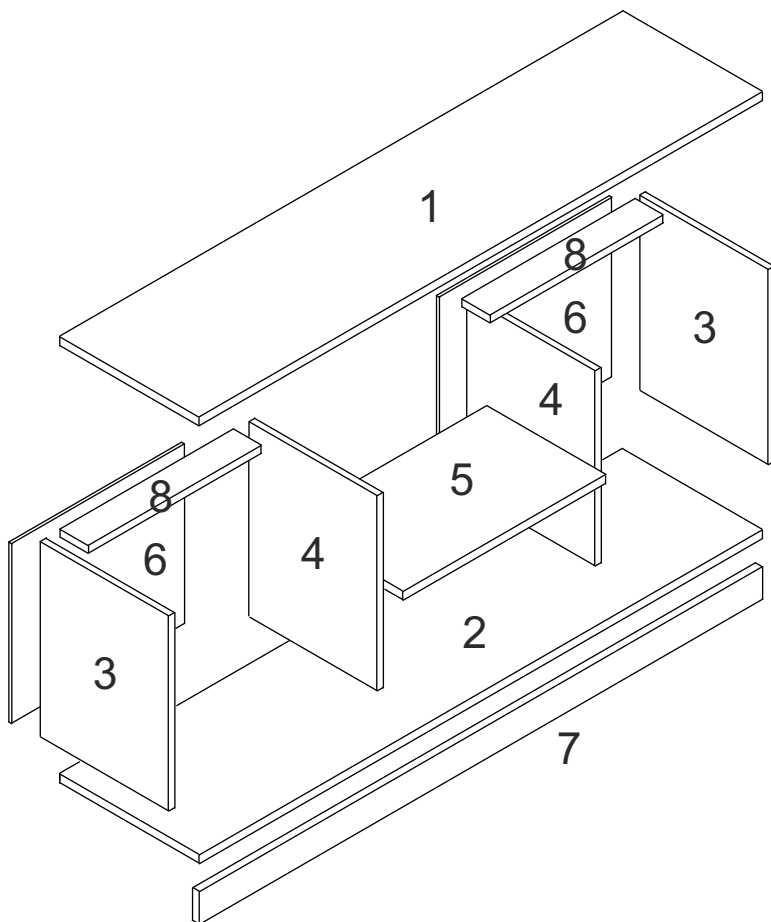
Ferramentas necessárias (não incluídas)



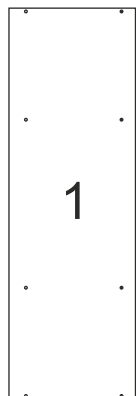
Los herrajes que encontrarás en el kit

As ferragens que vai encontrar no Kit

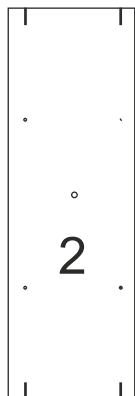
<p>Esc x 1</p> <p>Nº721100</p>	<p>Cesta x 2</p> <p>Nº710176</p>	<p>Tcp x 8</p> <p>Nº721308</p>	<p>Col x 1</p> <p>Nº721060</p>	<p>Aut x 18</p> <p>Nº721002</p>
<p>Pati x 1</p> <p>Nº710193</p>	<p>Pun x 20</p> <p>Nº720008</p>	<p>Lz x 1</p> <p>Nº721034</p>	<p>Rei x 2</p> <p>Nº721020</p>	<p>Cab x 8</p> <p>Nº721107</p>



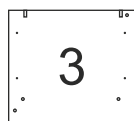
Las piezas incluidas en el kit
As peças incluídas no Kit



1



2



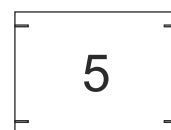
3

X2



4

X2



5

Tapa/Tampo
1300x410 mm
67031

Suelo/Base
1200x360 mm
600032/67032

Lateral/Lateral
386x360 mm
600010/67010

Centro/Divisória
310x359 mm
600050/67050

Balda/Prateleira
355x490 mm
600020/67020



6

X2

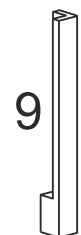


7



8

X2



9

X4

Trasera/Costas
324x368 mm
960005/967075

Tarima delantera/
Travessa dianteira
1200x60 mm
600071/67071

Tarima trasera/
Travessa traseira
339x50 mm
600072/67072

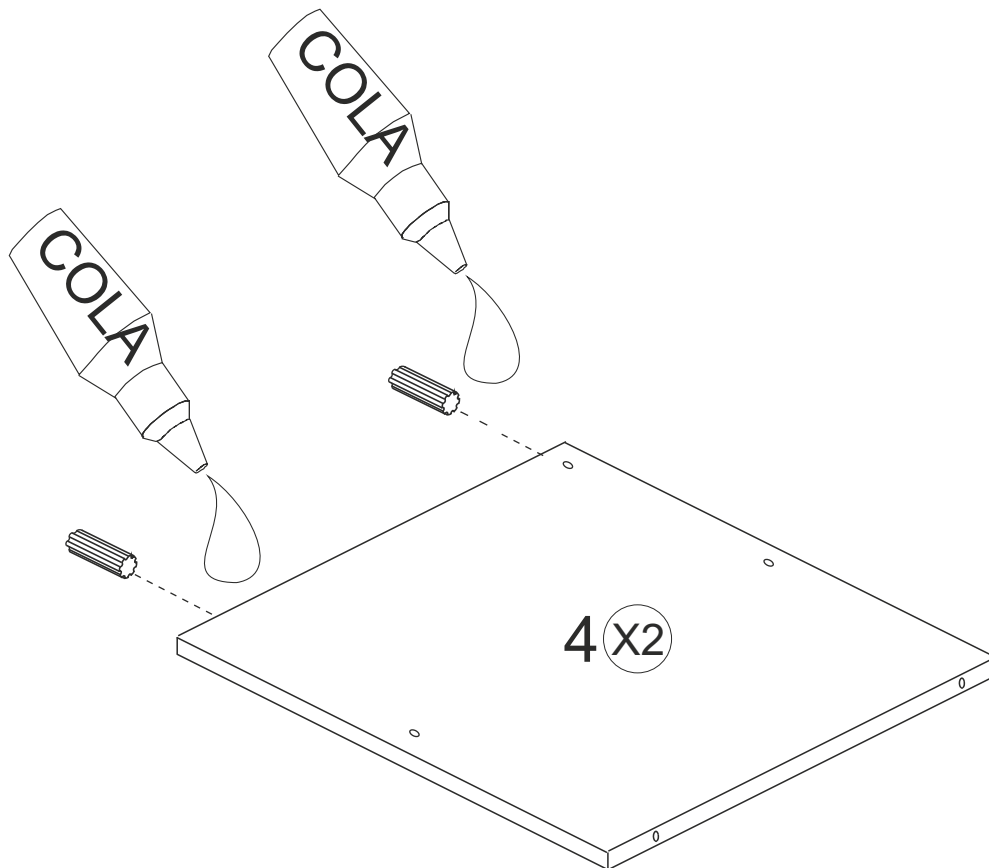
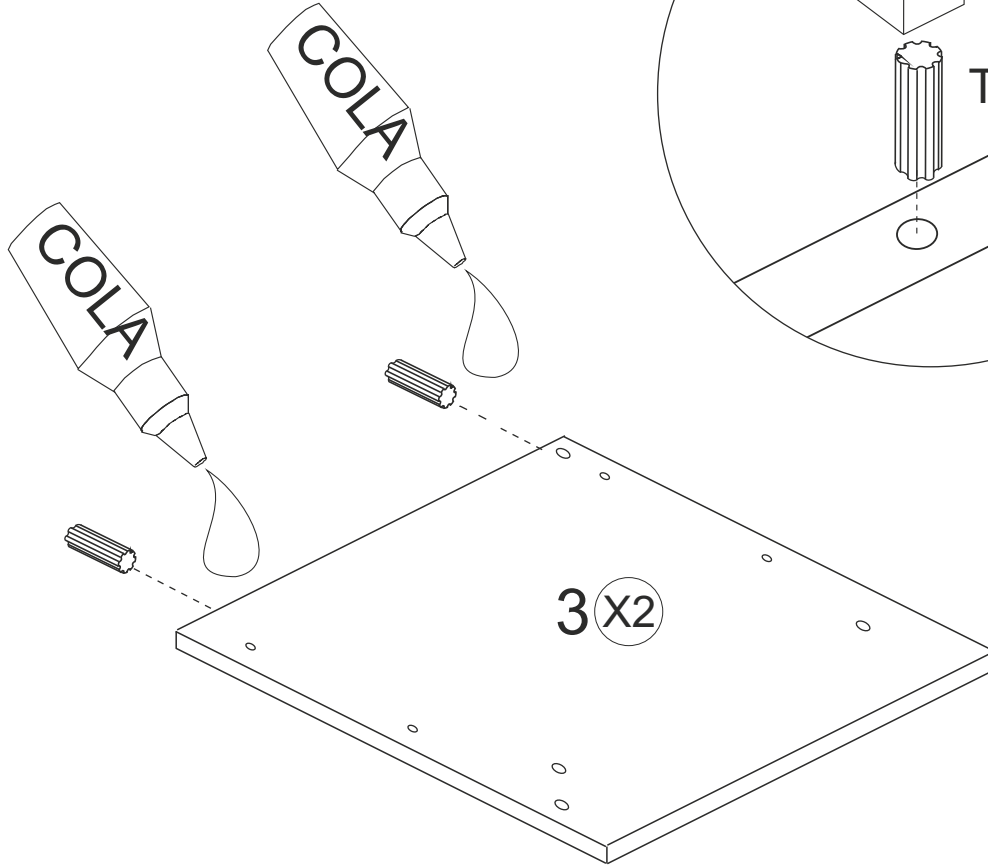
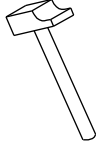
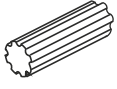
Pata/Perna
476x60x60 mm
710242/710192

1

El primer paso es el montaje de los herrajes
O primeiro passo é a montagem das ferragens

Col x 2

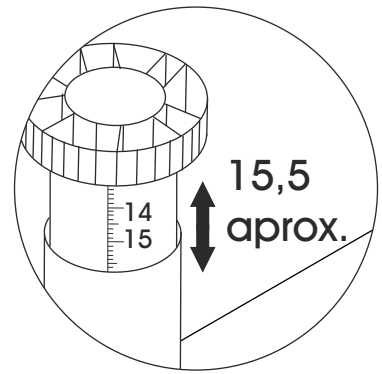
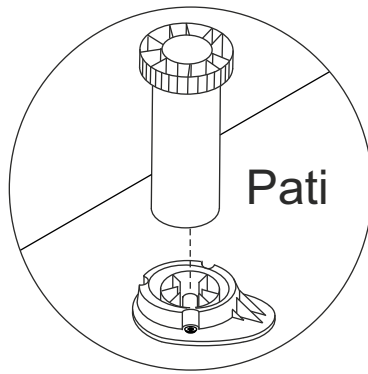
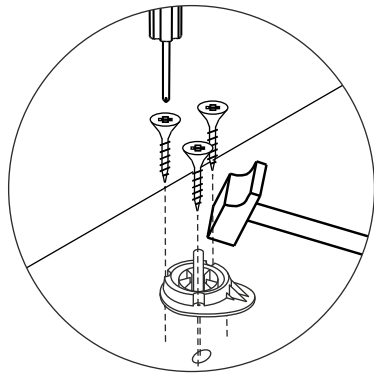
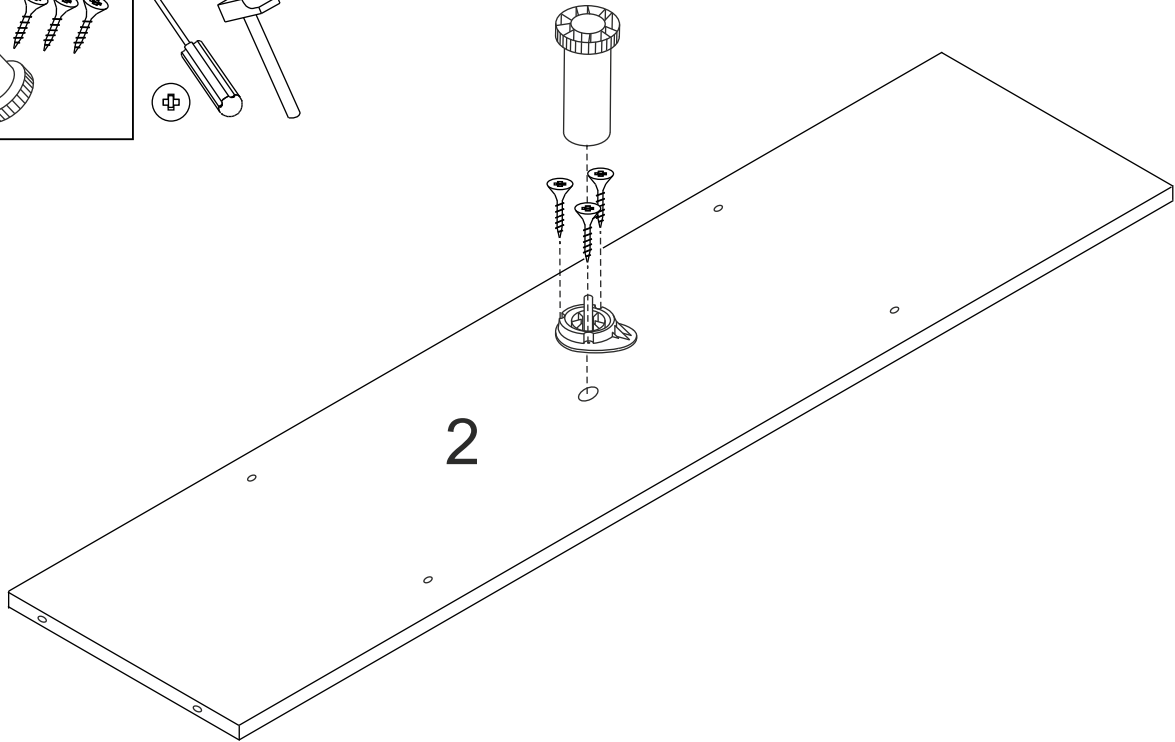
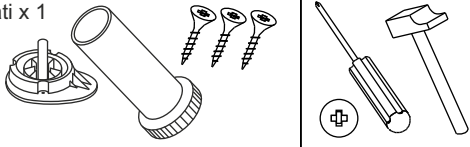
Tcp x 8



1

El primer paso es el montaje de los herrajes
O primeiro passo é a montagem das ferragens

Pati x 1

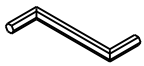


Se unen a presión
Fixação por pressão

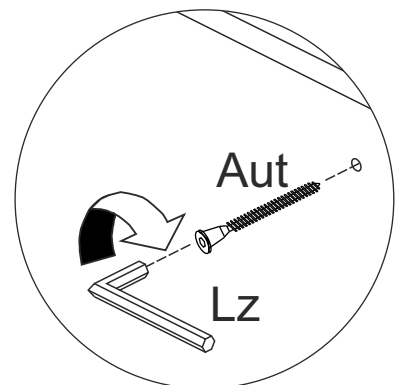
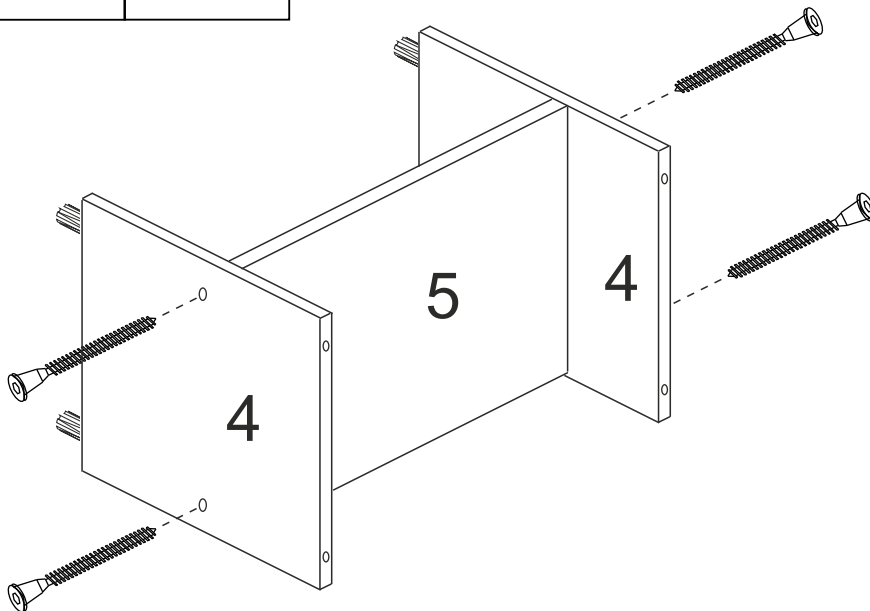
Regulación pata
Regulação em altura

2

Lz x 1

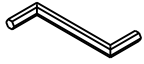


Aut x 4



3

Lz x 1



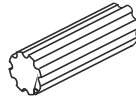
Aut x 14



Col x 2



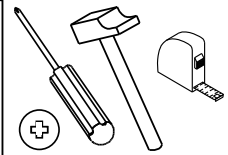
Tcp x 8



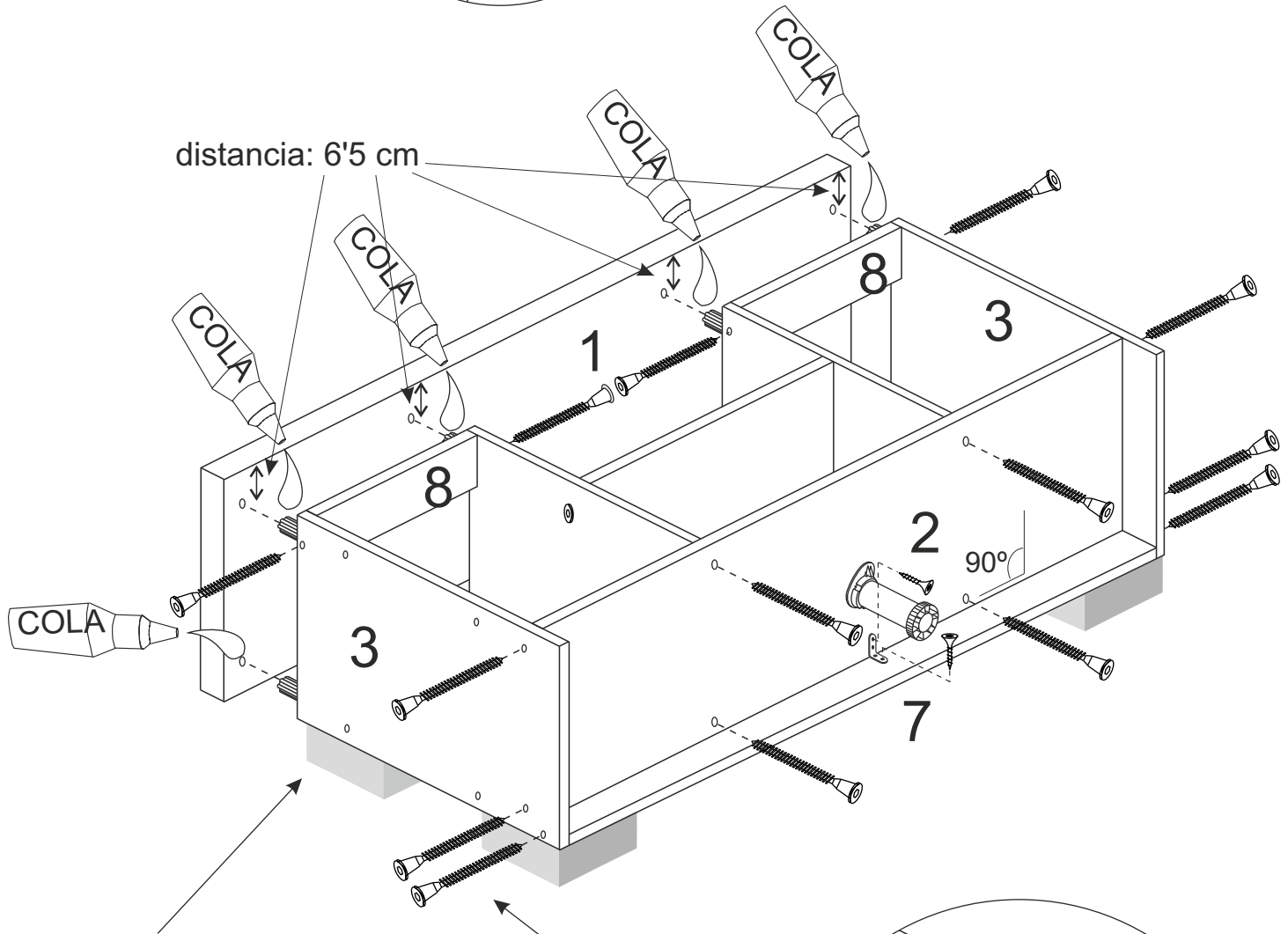
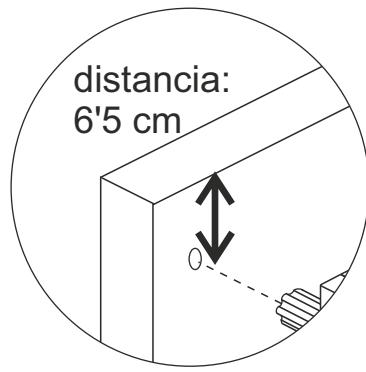
Esc x 1



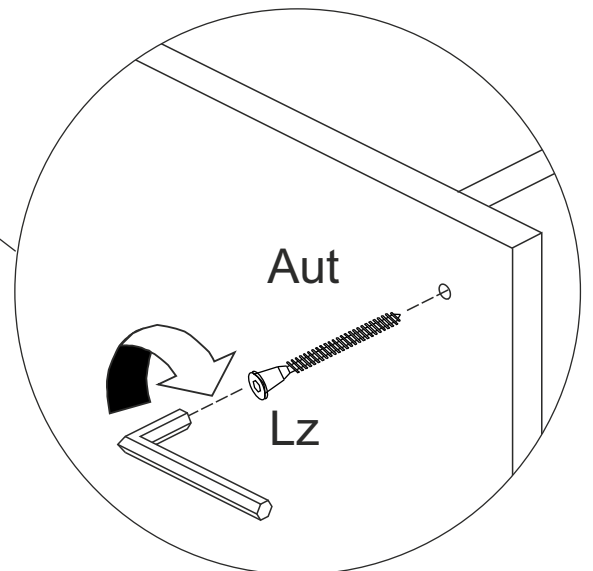
Rei x 2



¡OJO!
Respetar el
sentido de la tapa

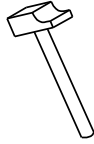
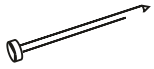


Poner apoyos para
levantar el mueble
Colocar apoyos para levantar o móvel

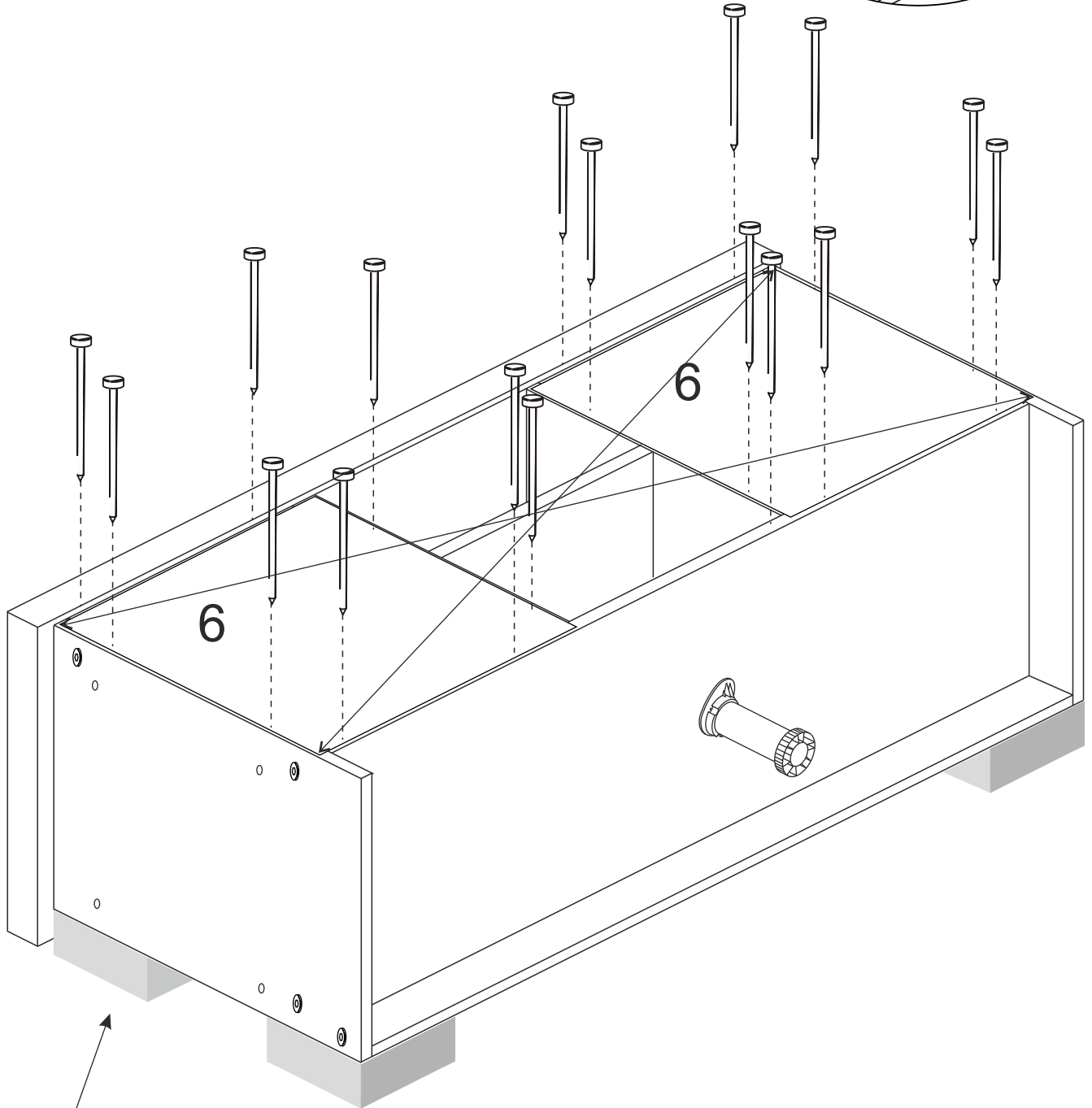
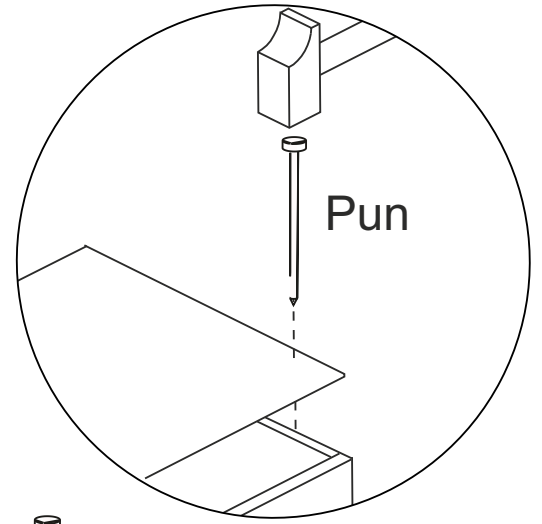


4

Pun x 20



Las traseras deben quedar bien escuadradas
Las diagonales deben medir igual

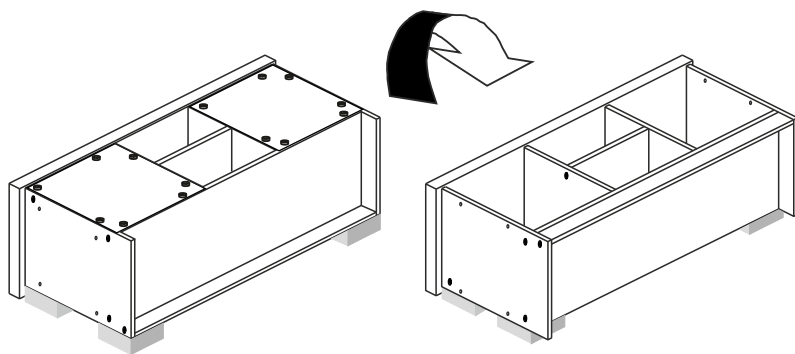
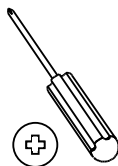
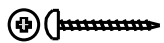


Poner apoyos para
levantar el mueble

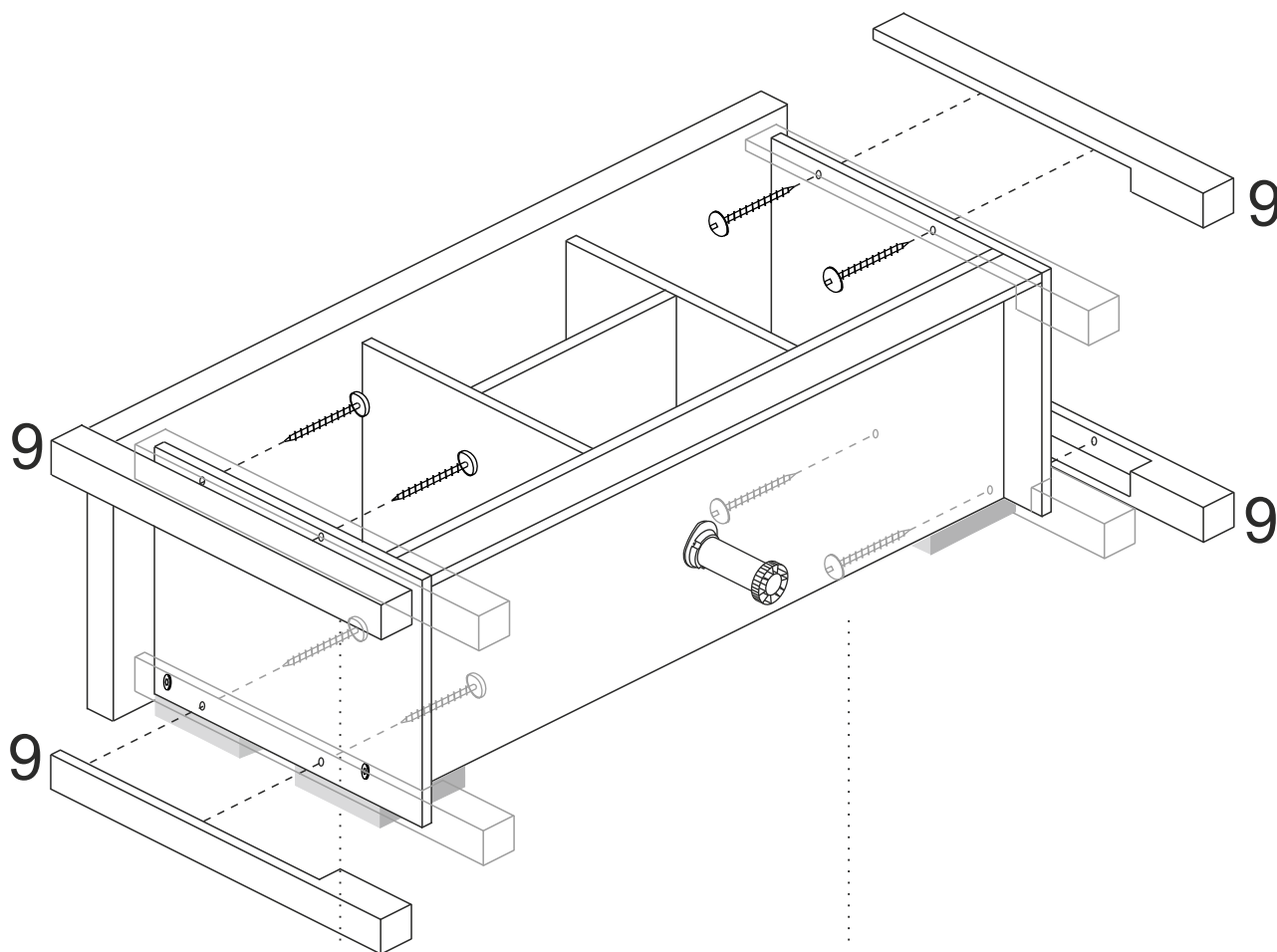
Colocar apoyos para levantar o móvel

5

Cab x 8



Dar la vuelta al mueble (poner boca arriba)
Virar o móvel ao contrário (colocar virado para cima)



CONDICIONES DE USO Y MANTENIMIENTO

Producto de uso doméstico.

Evitar colocar el mueble cerca de fuentes de calor, de humedad o de una fuerte luz solar.

No lo limpie con productos abrasivos, ni disolventes.

Quitar el polvo antes de limpiarlo.

Utilizar un paño húmedo, limpio y sin pelos.

CONDIÇÕES DE USO E MANUTENÇÃO DO MÓVEL

Produto de uso doméstico.

Evitar colocar o móvel próximo a fontes de calor, de humidade ou exposto a luz solar intensa.

Não limpar com produtos abrasivos ou produtos de limpeza com solvente.

Eliminar o pó antes de qualquer processo de limpeza.

É recomendável utilizar um pano húmido, limpo e sem pelos.

ATENCIÓN AL CLIENTE
ATENDIMENTO AO CLIENTE

(+34)964 321 111

HORARIO: 8-13h 15-17:30h de lunes a viernes

Web: www.mueblespitarch.com

e-mail: comercial@mueblespitarch.com

LOTE 5101