

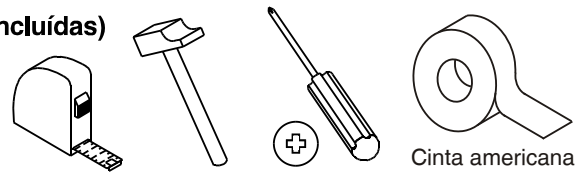
ESTANTERÍA BAJA NORDIK

ATENCIÓN AL CLIENTE
964 321 111

Web: www.mueblespitarch.com
e-mail: comercial@mueblespitarch.com



Las herramientas que necesitas (no incluidas)



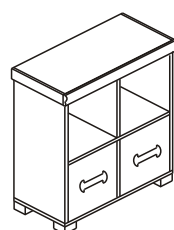
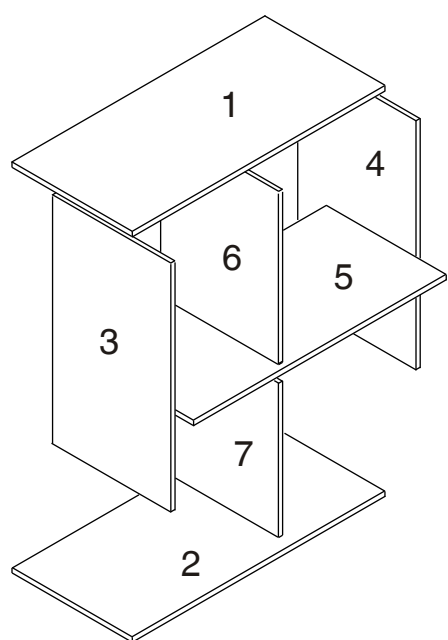
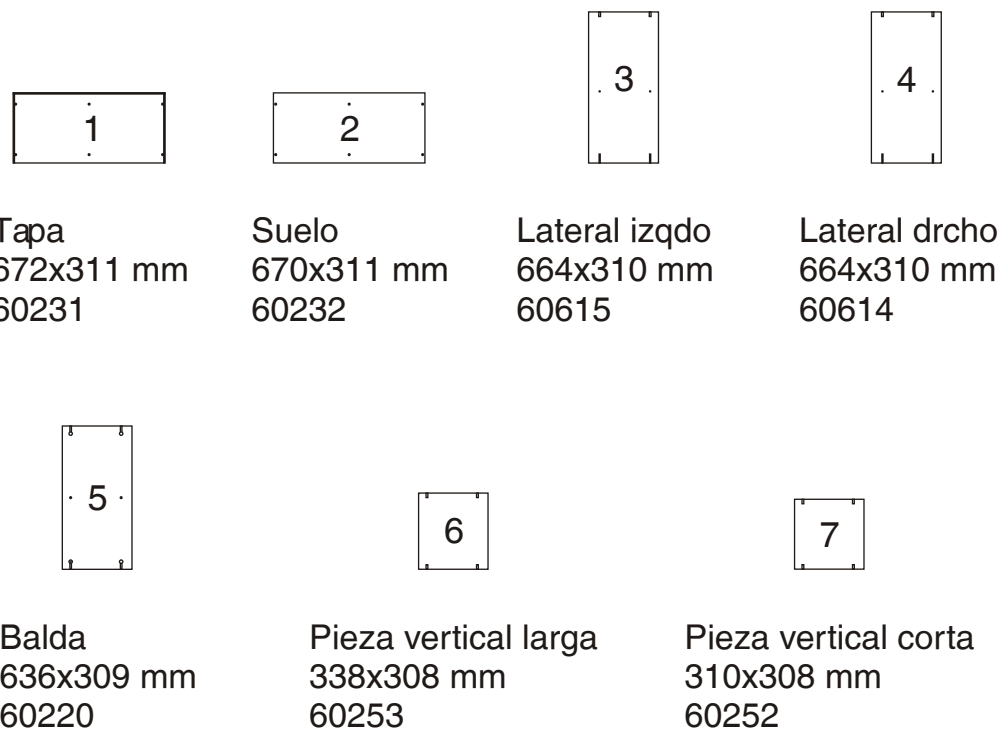
Cinta americana

Las piezas incluidas en el kit



Los herrajes que encontrarás en el kit

Col x 2 Nº721060 	Exc x 4 Nº721016/721017 	Tap x 8 Nº721308 3 cms 	Aut x 4 Nº721002 0 1 2 3 4 5 1cm
Pat x 4 Nº710186 	Lz x 1 Nº721034 	Tam x 2 Nº721508 5 cms 	Tpt x 16 Nº721070 0 1 2 3 4 5 1cm
Moldgr x 1 Nº710167 	Moldpq x 2 Nº710160 	Cesta x 2 Nº710176 	



REF. 606
LOTE 5138

Te aconsejamos

Ordena y cuenta las piezas y herrajes

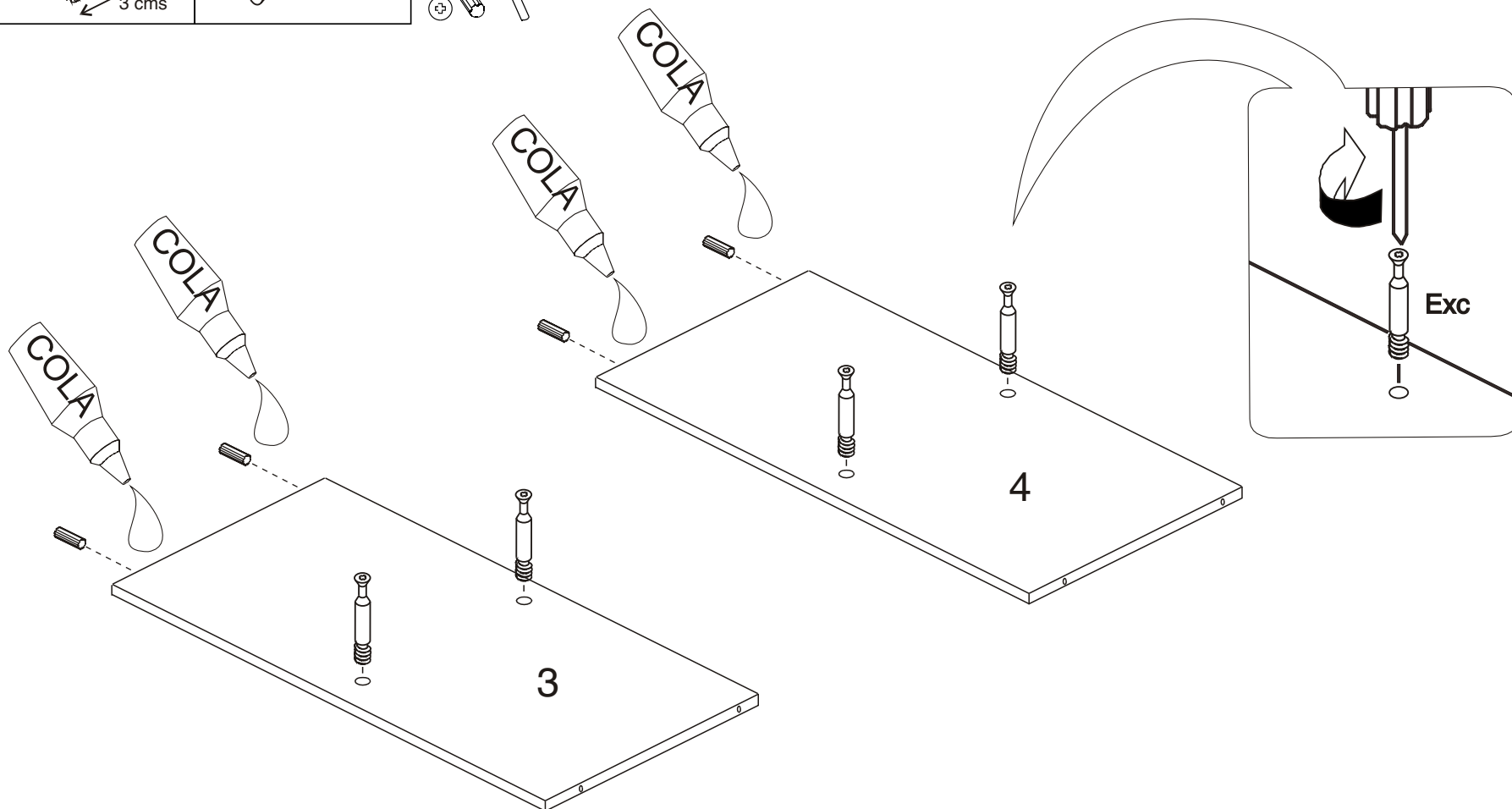
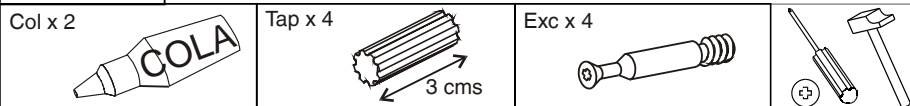
Habilita una zona para el montaje

No fuerces los tornillos y los elementos de montaje

Sigue paso a paso las instrucciones de montaje

1

El primer paso es el montaje de los herrajes

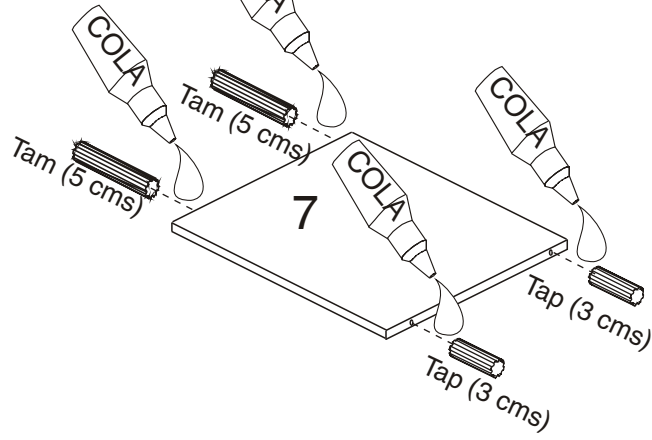
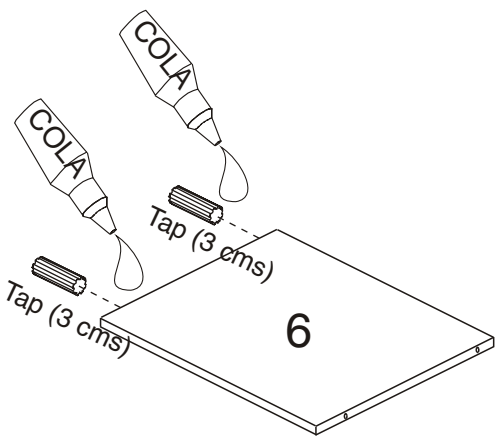


1

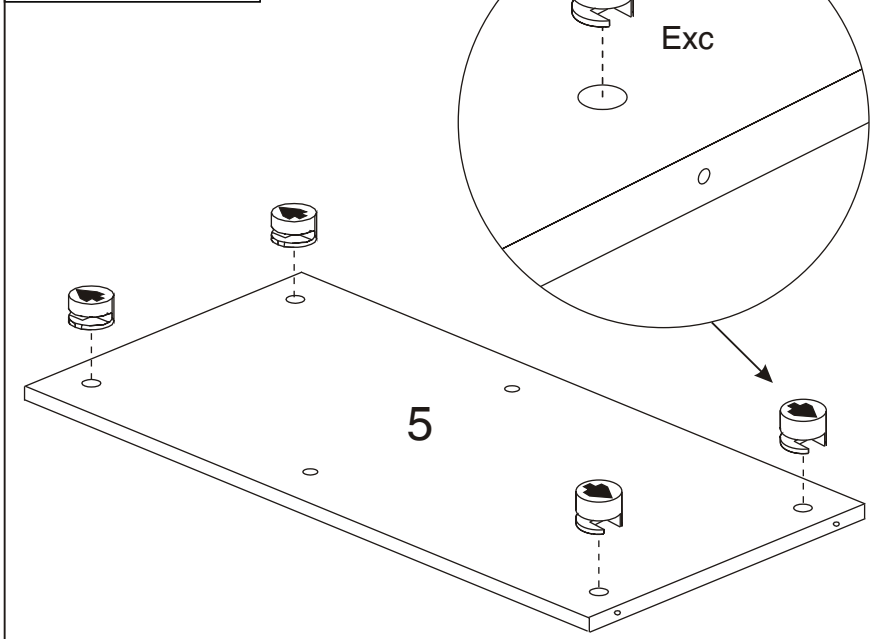
El primer paso es el montaje de los herrajes

- Col x 2
- Tap x 4
- Tam x 2

Los mechones "Tap" se utilizan para el ensamblado tanto del techo como del suelo

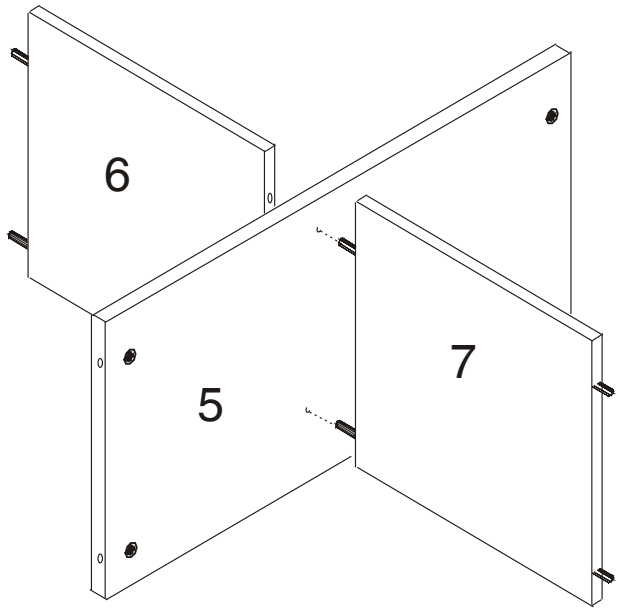


- Exc x 4



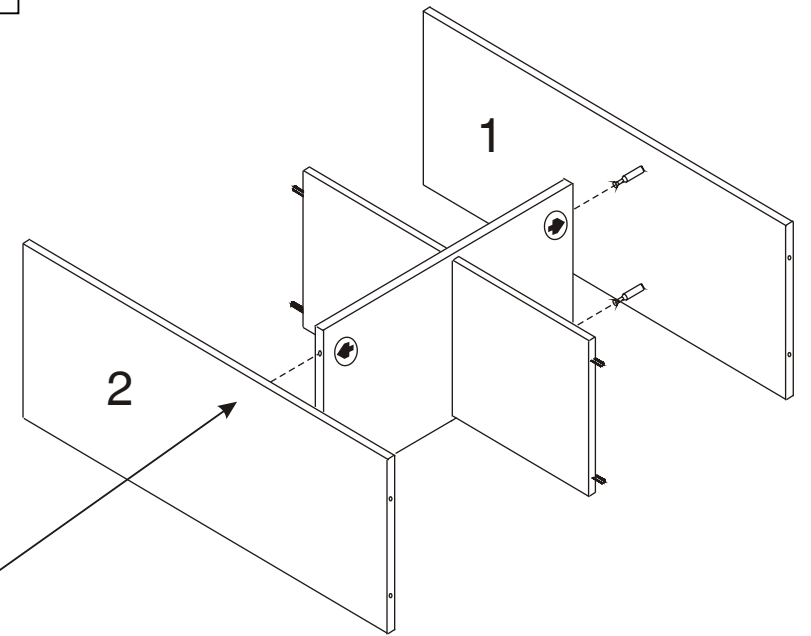
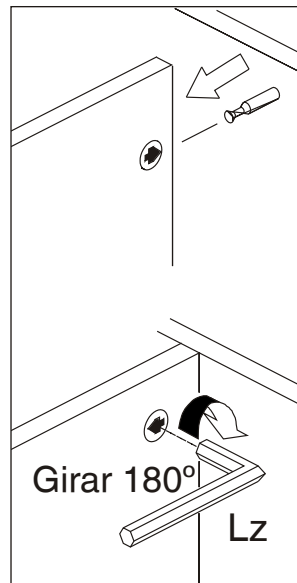
2

- Col x 1



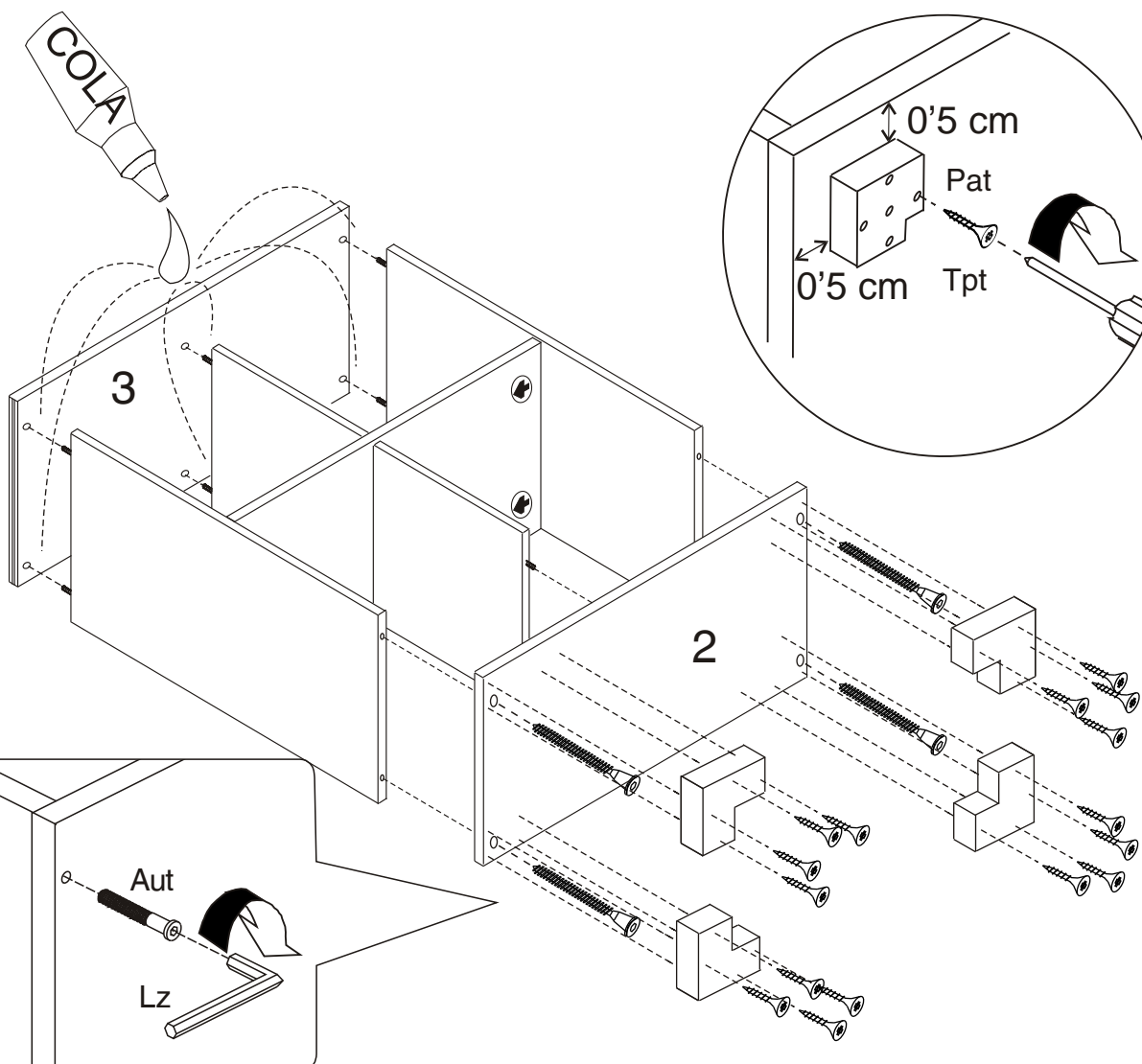
3

- Lz x 1



3

- Col x 1
- Lz x 1
- Aut x 4
- Pat x 4
- Tpt x 16



4

- Col x 1
- Moldgr x 1
- Moldpq x 2
- Cesta x 2
- Cinta americana

Precintar las molduras hasta que seque la cola (aprox. 3 horas)

