

MESA CENTRO ARTIK

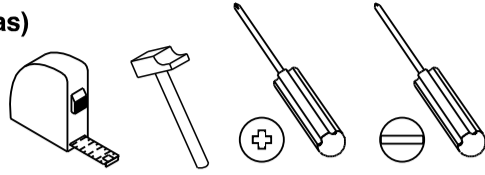
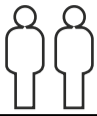
MESA ARTIK

ATENCIÓN AL CLIENTE
964 321 111

Web: www.mueblespitarch.com
e-mail: comercial@mueblespitarch.com



Las herramientas que necesitas (no incluidas)
Ferramentas necessárias (não incluídas)



Las piezas incluidas en el kit
As peças incluídas no Kit



Los herrajes que encontrarás en el kit
As ferragens que vai encontrar no Kit

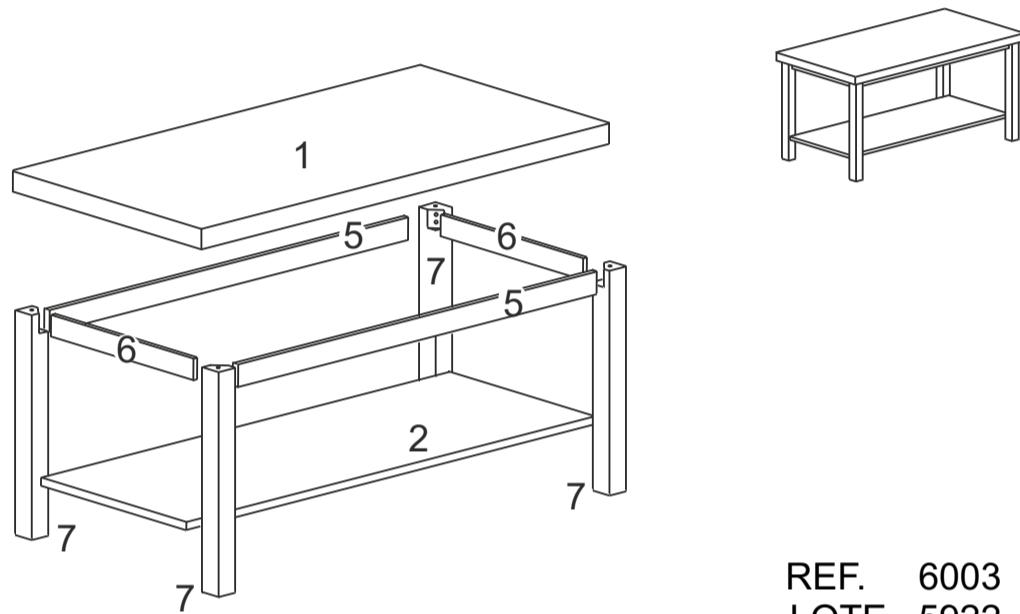
Escgr x 4 Nº710155	Tuergr x 4 Nº710154	L x 1 Nº721101	Tm x 8 Nº710156
Esc x 4 Nº721100	Rei x 36 Nº721020	Port x 4 Nº721105	



1
Techo/Tampo
900x450 mm
67331



2
Suelo/Base
870x310 mm
600332



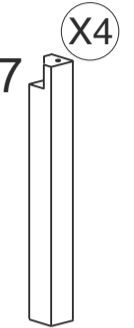
REF. 6003
LOTE 5922



5
Tarima larga/Travessa
760x70 mm
600371



6
Tarima corta/Travessa lateral
310x70 mm
600372



7
Pata/Perna
444x60x60 mm
710185

Te aconsejamos

Aconselhamos a:

Ordena y cuenta las piezas y herrajes

Ordene e conte as peças e ferragens

Habilita una zona para el montaje

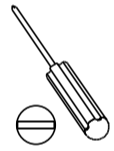
Estabeleça uma zona de montagem

No fuerces los tornillos y los elementos de montaje
Não force os parafusos e os elementos de montagem

Sigue paso a paso las instrucciones de montaje
Siga as instruções de montagem passo-a-passo

1

Tuergr x 4

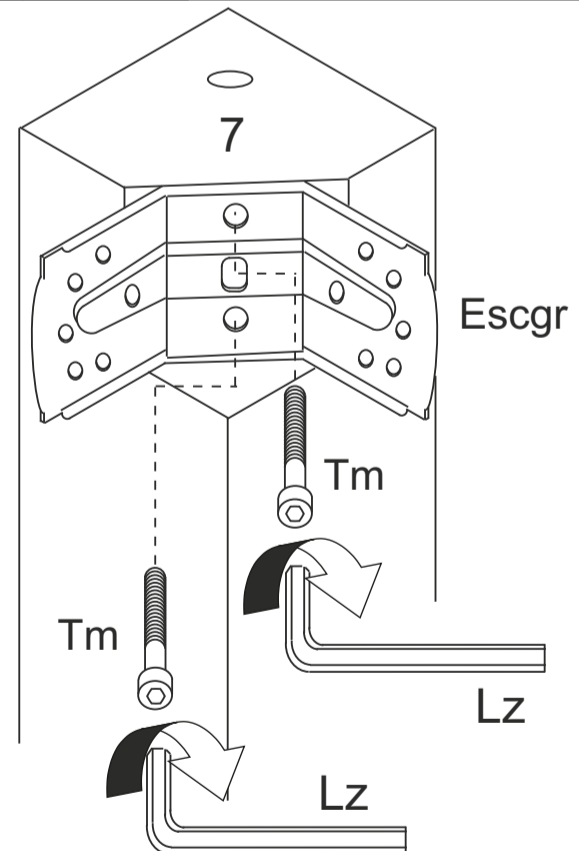
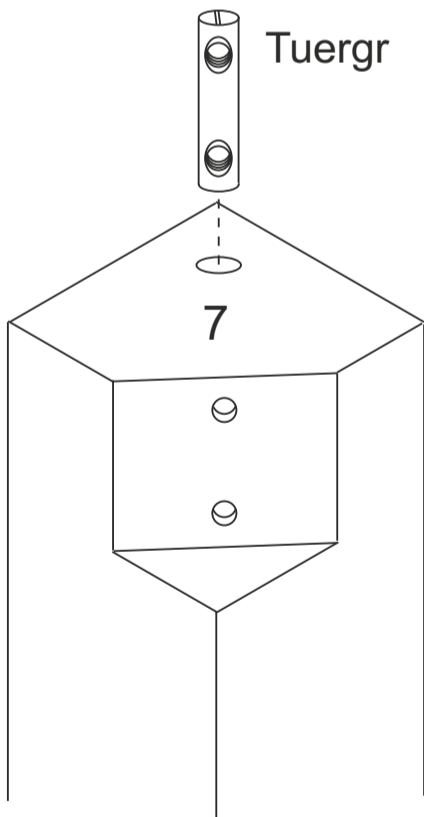
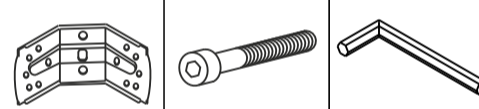


El primer paso es el montaje de los herrajes
O primeiro passo é a montagem das ferragens

Escgr x 4

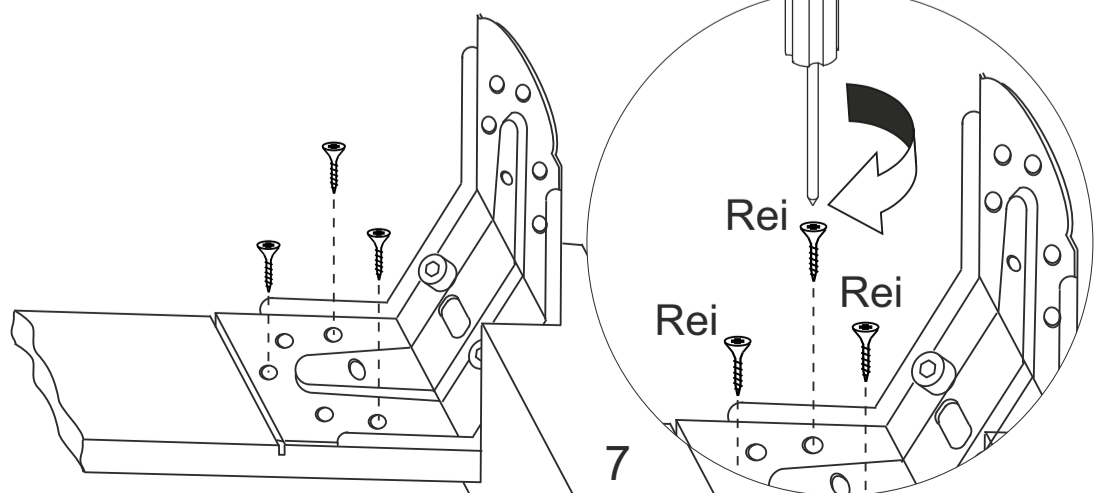
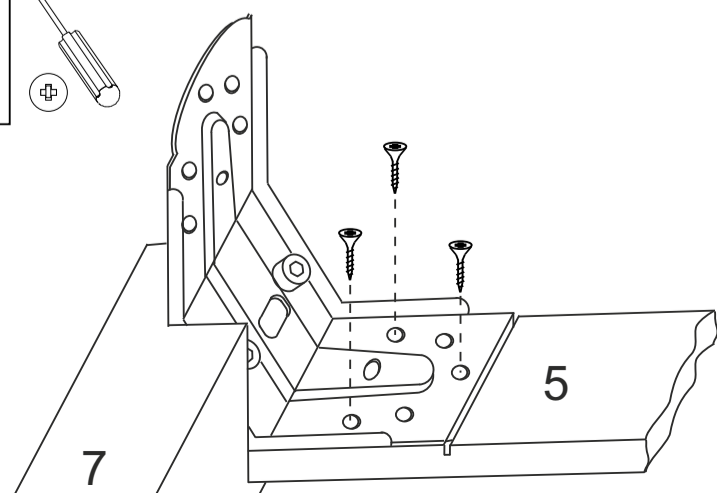
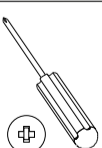
Tm x 8

L x 1



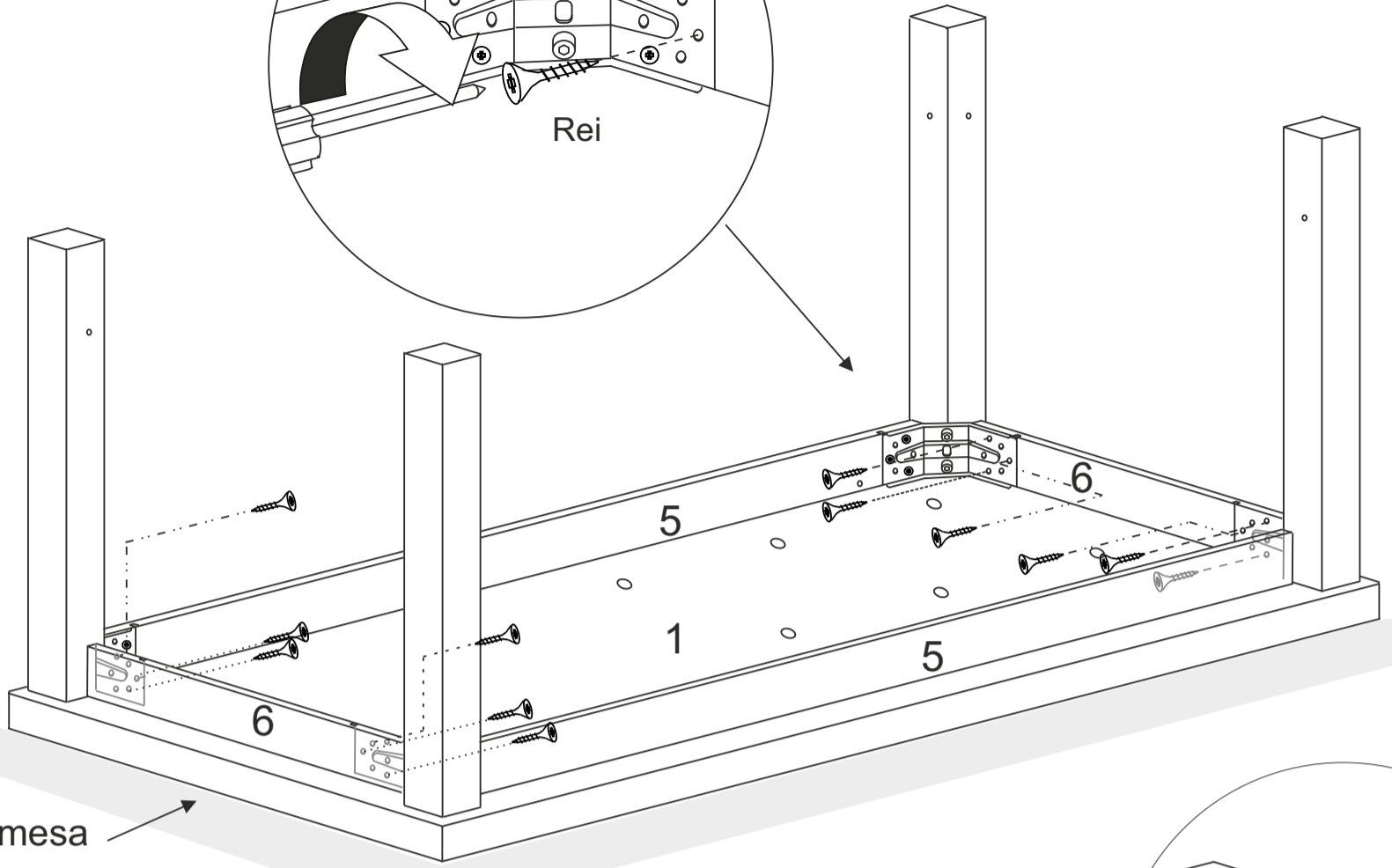
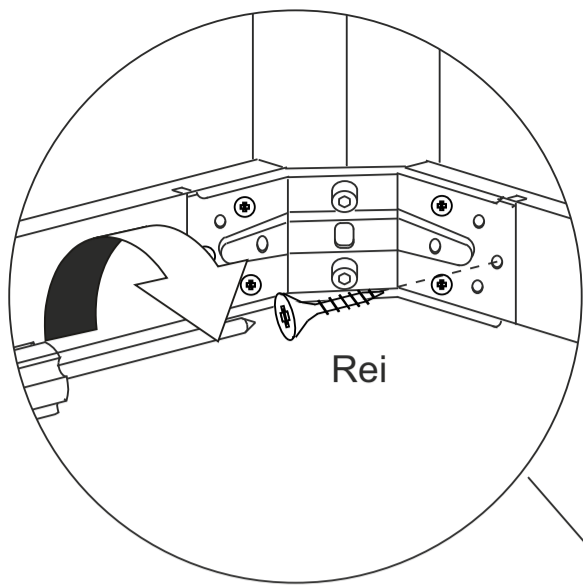
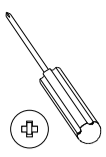
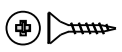
2

Rei x 12



3

Rei x 12

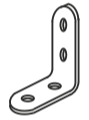


Cartón para evitar que se estropee la mesa

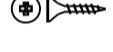
Cartão para evitar que a mesa se estrague

4

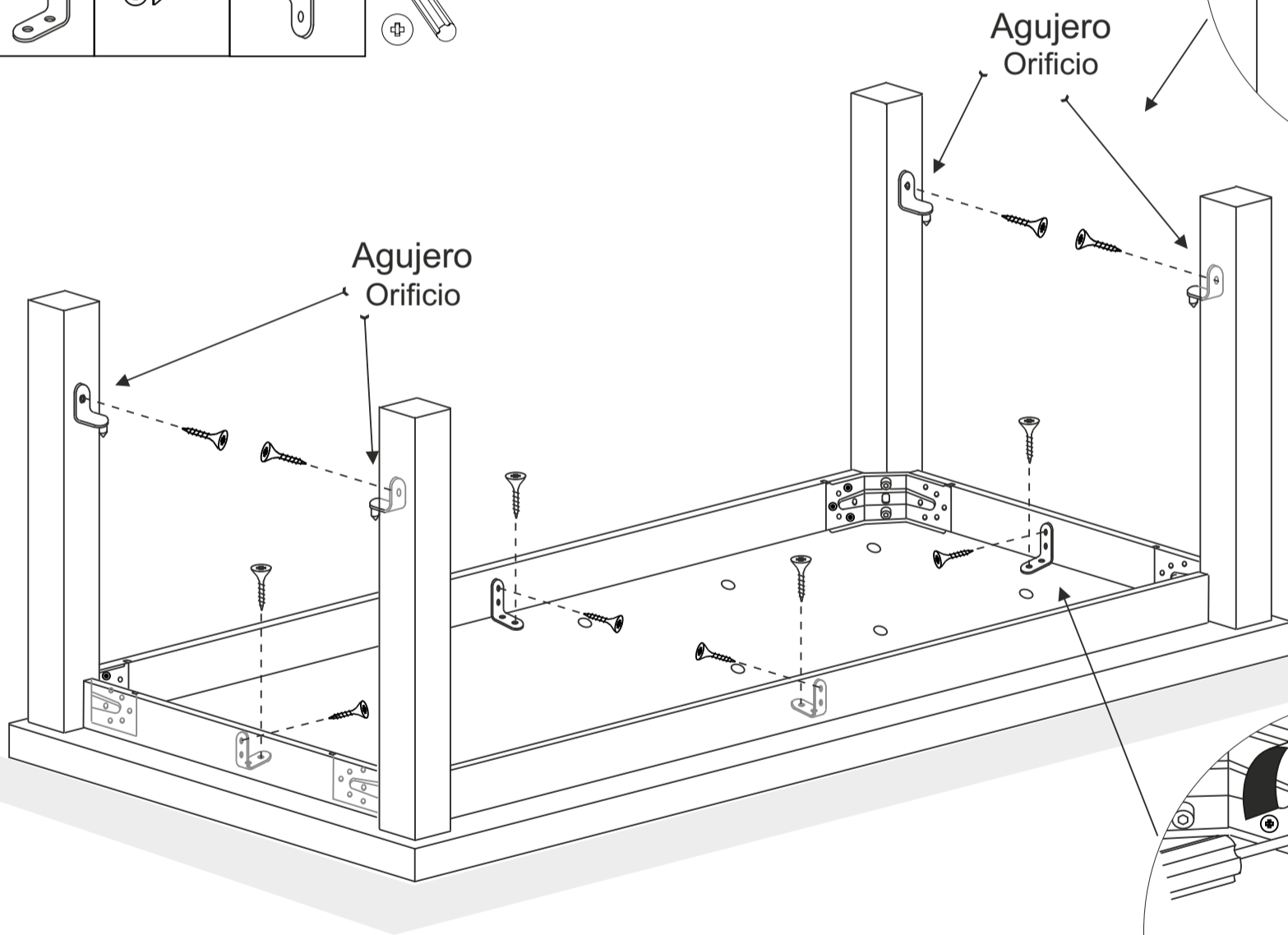
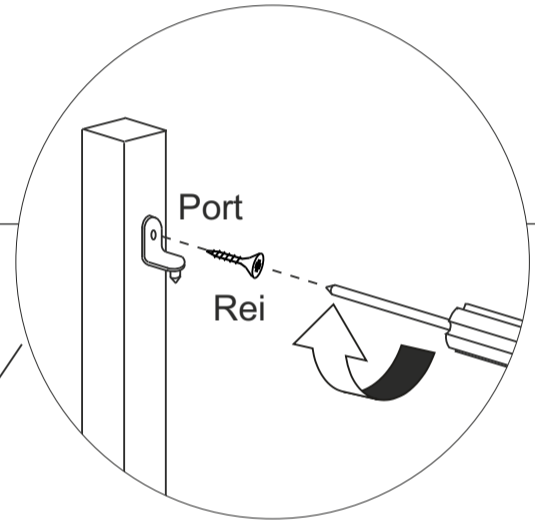
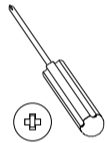
Esc x 8



Rei x 12



Port x 4



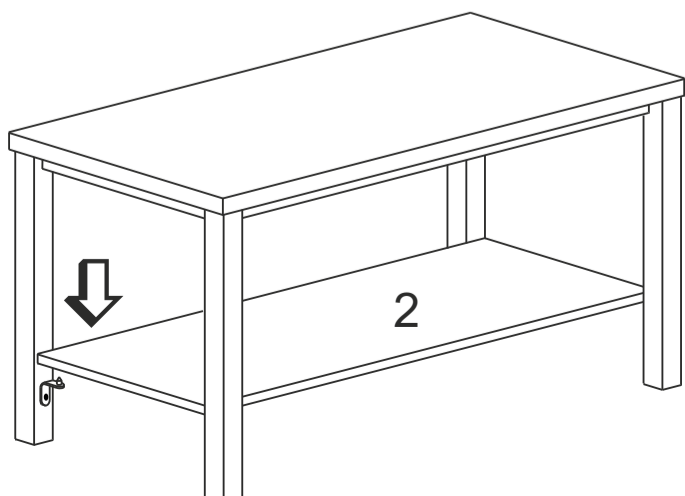
Agujero Orificio

Agujero Orificio

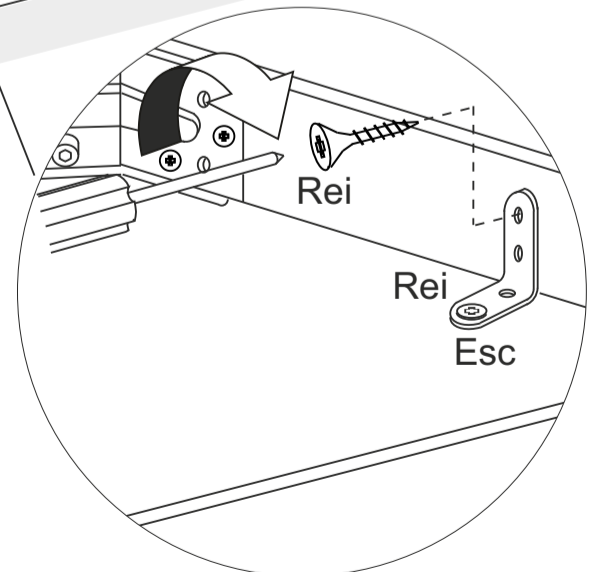
Port

Rei

5



2



Rei

Rei

Esc