

# MESA TV NORDIK

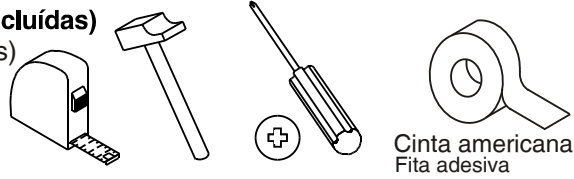
## MUEBLE TV NORDIK

ATENCIÓN AL CLIENTE  
 ATENDIMENTO AO CLIENTE  
 (+34)964 321 111  
 Web: www.mueblespitarch.com  
 e-mail: comercial@mueblespitarch.com



### Las herramientas que necesitas (no incluidas)

Ferramentas necessárias (não incluídas)



Cinta americana  
 Fita adesiva

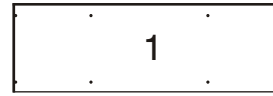
### Los herrajes que encontrarás en el kit

As ferragens que vai encontrar no kit

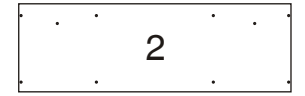
Col x 2 N°721060 	Cesta x 2 N°710176 	Tcp x 8 N°721308 	Aut x 12 N°721002 
Pat x 5 N°710158 	Lz x 1 N°721034 	Pun x 20 N°721022 	Rei x 20 N°721020 
Moldgr x 1 N°710166 	Moldpq x 2 N°710159 	Tac x 2 N°721045 	

### Las piezas incluidas en el kit

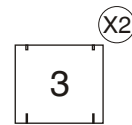
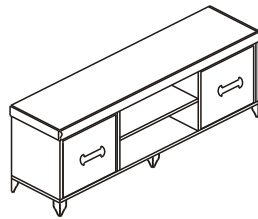
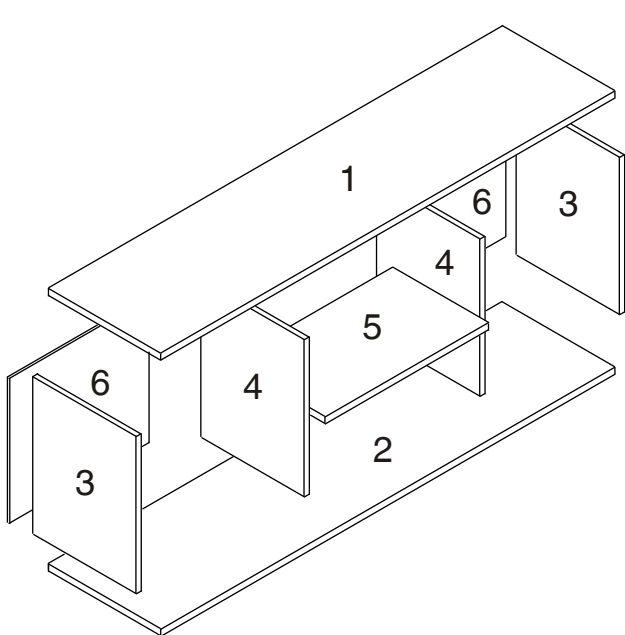
As peças incluídas no kit



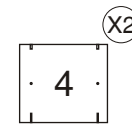
Tapa/Tampo  
 1178x381 mm  
 60031



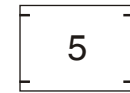
Suelo/Base  
 1176x381 mm  
 60032



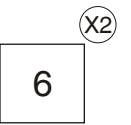
Lateral/Lateral  
 338x380 mm  
 60010



Centro/Divisória  
 338x380 mm  
 60054



Balda/Prateleira  
 490x370 mm  
 60020



Trasera/Costas  
 365x340 mm  
 960075

### Te aconsejamos

Aconselhamos a:

Ordena y cuenta las piezas y herrajes

Ordene e conte as peças e ferragens

Habilita una zona para el montaje

Estabeleça uma zona de montagem

No fuerces los tornillos y los elementos de montaje

Não force os parafusos e os elementos de montagem

Sigue paso a paso las instrucciones de montaje

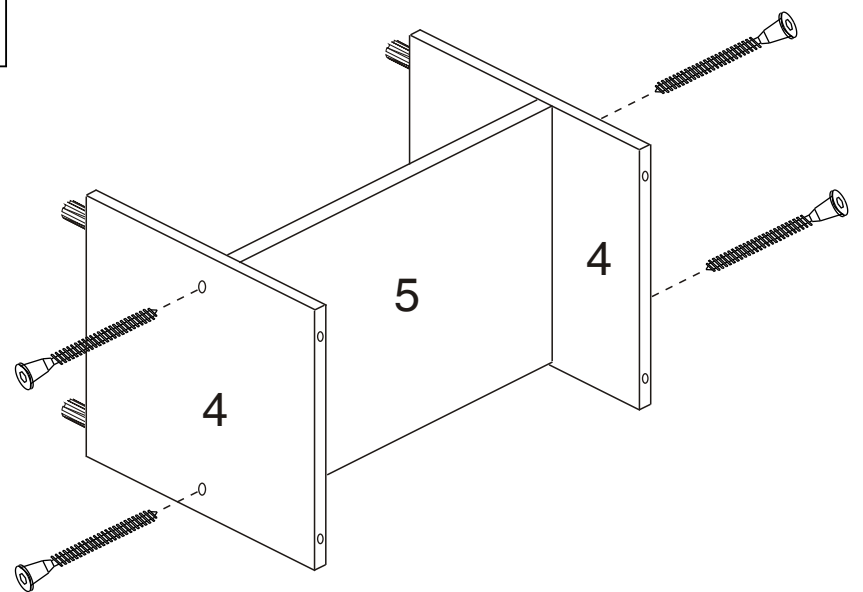
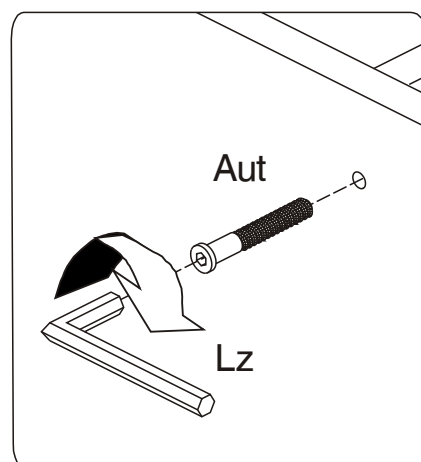
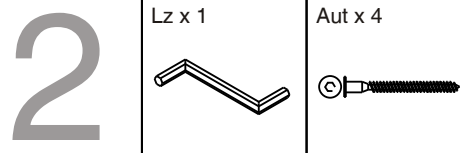
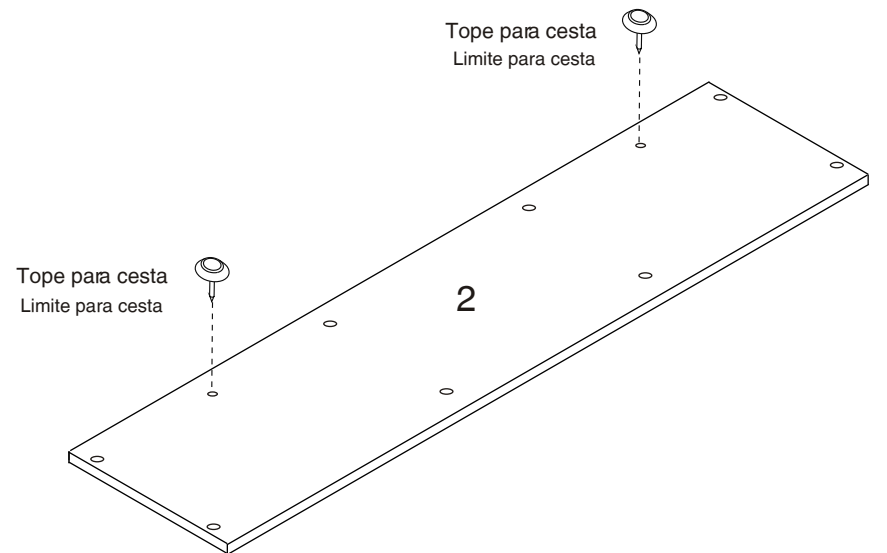
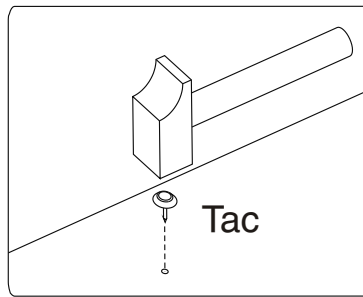
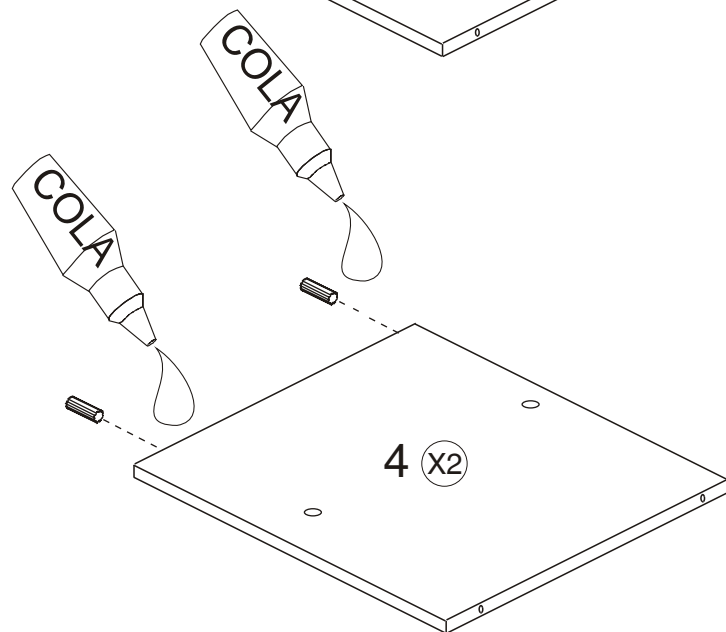
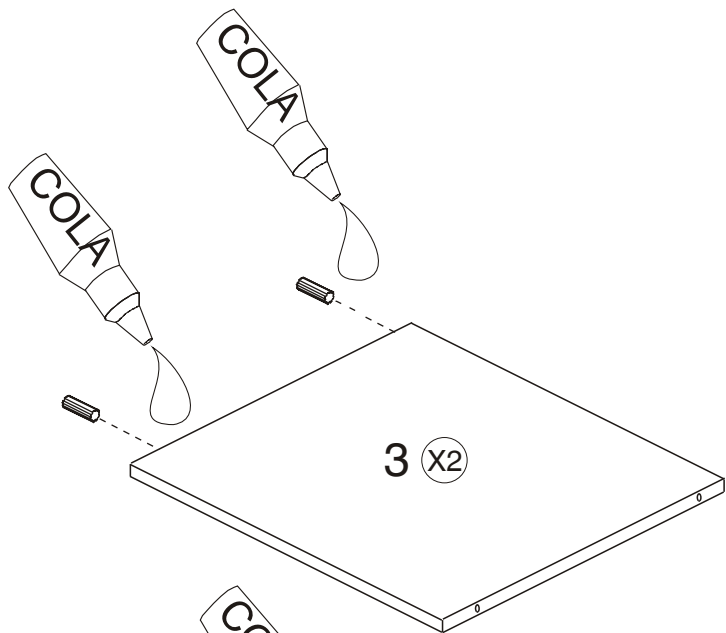
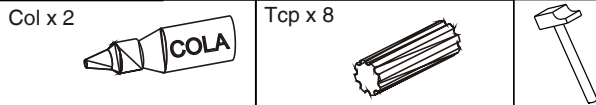
Siga instruções de montagem passo-a-passo

REF. 600  
 LOTE 5718

# 1

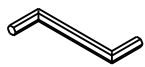
## El primer paso es el montaje de los herrajes

O primeiro passo é a montagem das ferragens



# 3

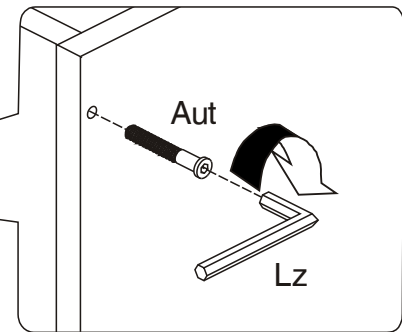
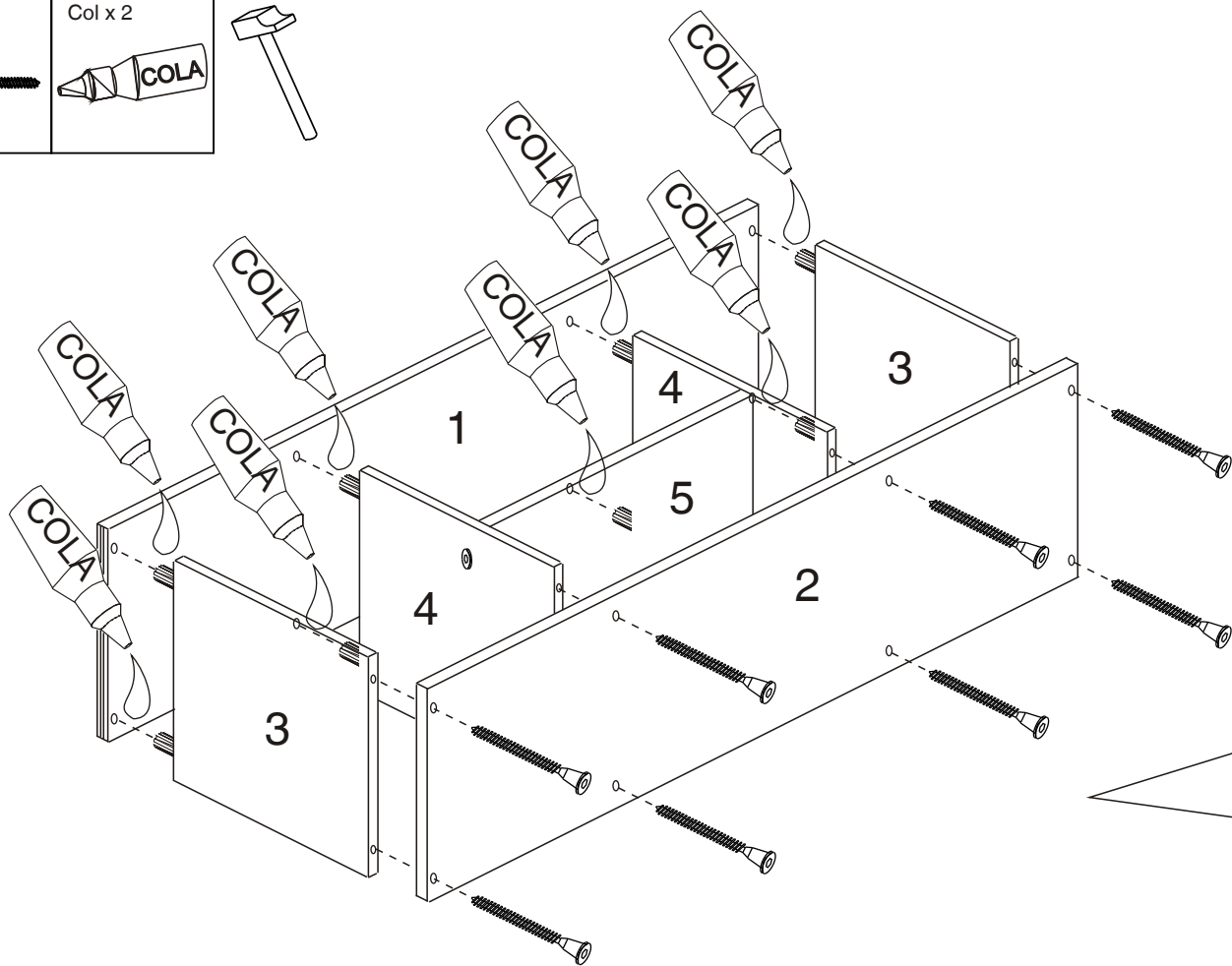
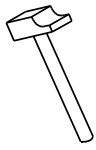
Lz x 1



Aut x 8



Col x 2



# 4

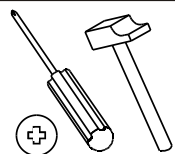
Pat x 5



Rei x 20

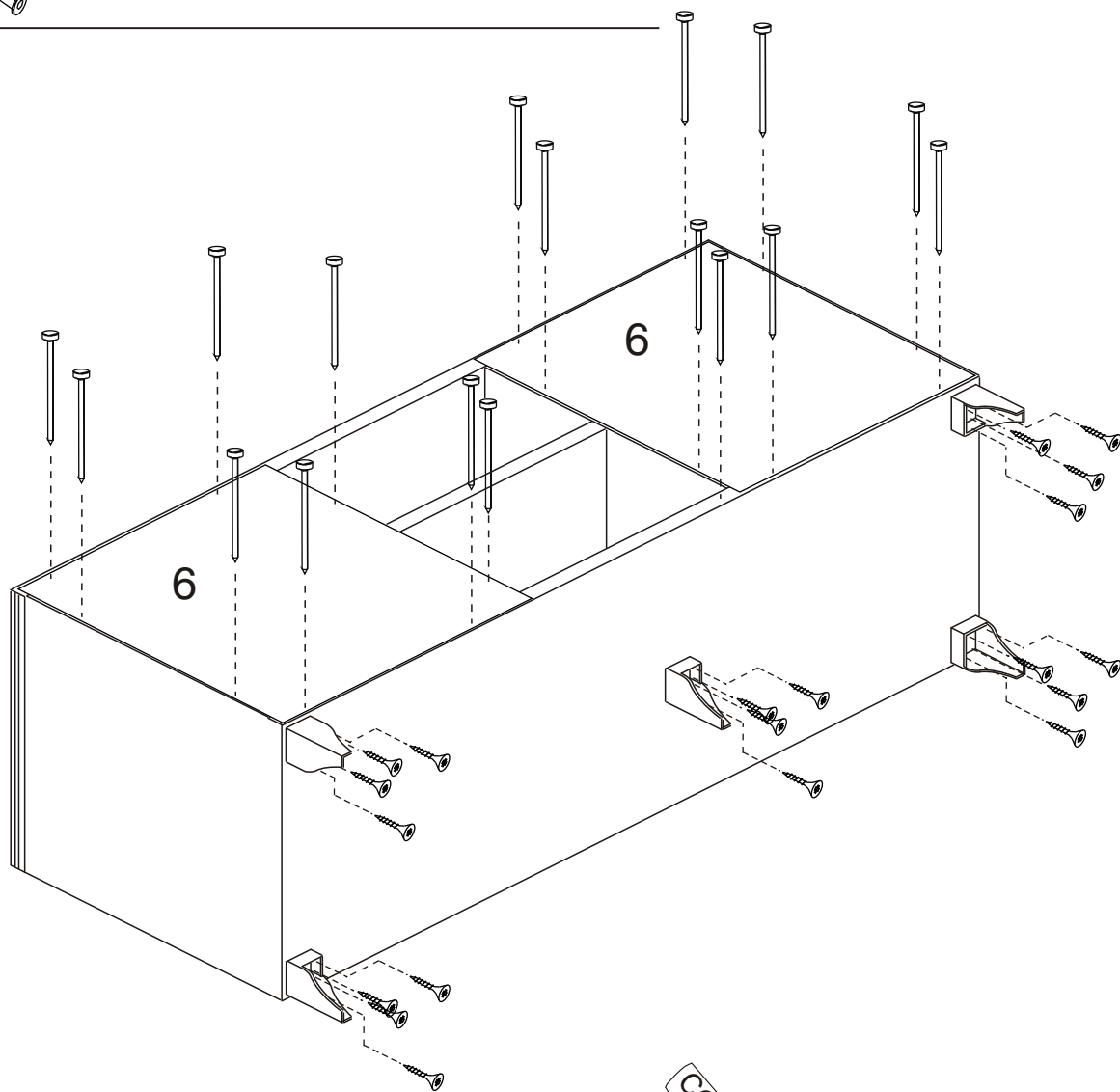
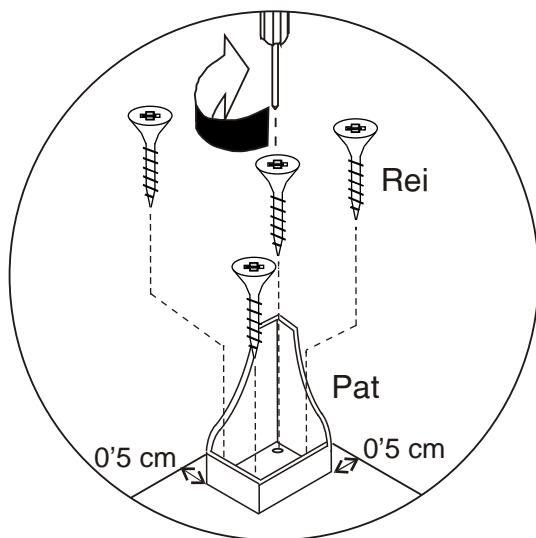
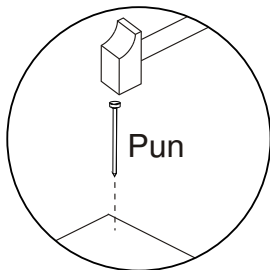


Pun x 20



**Las traseras deben quedar bien escuadradas**

As traseras devem ficar bem escuadradas

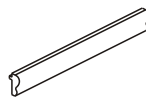


# 5

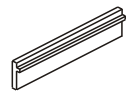
Col x 1



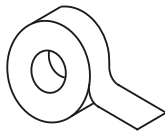
Moldgr x 1



Moldpq x 2



Cesta x 2



Cinta americana  
Fita adesiva

**Precintar las molduras hasta que seque la cola (aprox. 3 horas)**

Selagem molduras até a cauda (cerca de 3 horas) para secar

