

# Zapatero Berlín

## 1 cajón 2 puertas

Instrucciones de montaje



REF. 585 - BLANCO // 885 - ROBLE CAMBRIAN

# Te aconsejamos

Aconselhamos a:

**Ordena y cuenta las piezas y herrajes**

Ordene e conte as peças e ferragens

**Habilita una zona para el montaje**

Estabeleça uma zona de montagem

**No fuerces los tornillos y los elementos de montaje**

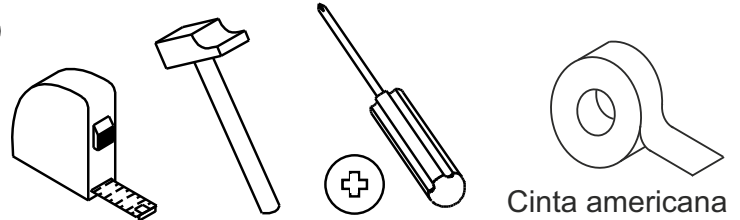
Não force os parafusos e os elementos de montagem

**Sigue paso a paso las instrucciones de montaje**

Siga instruções de montagem passo-a-passo

## Las herramientas que necesitas (no incluidas)

Ferramentas necessárias (não incluídas)



Cinta americana

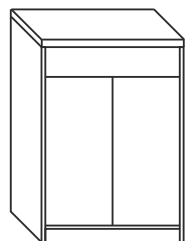
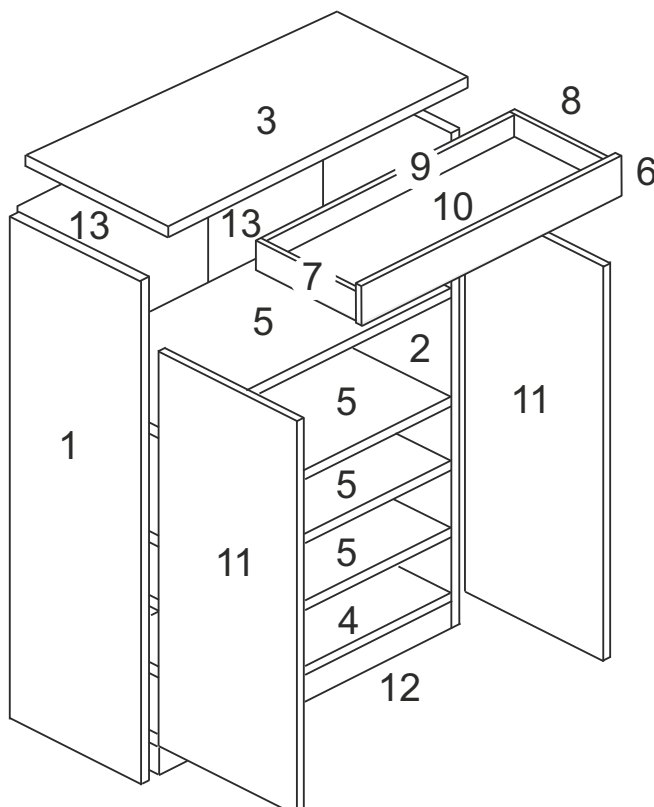
## Los herrajes que encontrarás en el kit

As ferragens que vai encontrar no Kit

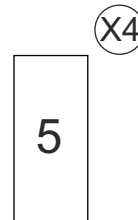
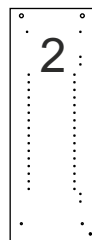
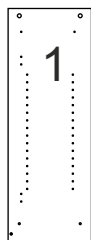
Exc x 4 N°721016/721017	Tac x 4 N°721045	Pem x 18 N°721036	Lzpq x 1 N°710251	Lzgr x 1 N°721034	Autgr x 6 N°721002
Gm30 x 1 N°710042	Bss x 4 N°723024	Tpp x 6 N°721037/721119	Pun x 30 N°721022	Tir x 3 N°722027	Rei x 14 N°721020

## Bolsita para el cajón

Excpq x 4 N°721126/721017	Autpq x 4 N°710250	Rei x 4 N°721020	Eu x 4 N°721014
------------------------------	-----------------------	---------------------	--------------------



**Las piezas incluidas en el kit**  
As peças incluídas no Kit



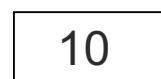
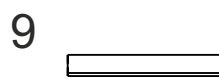
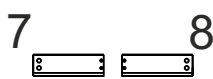
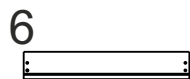
Lat. Izquierdo  
982x350 mm  
88515/58515 v2

Lat. Derecho  
982x350 mm  
88514/58514 v2

Techo  
742x360 mm  
88531/58531v2

Suelo  
708x349 mm  
88532/58532

Balda  
705x310 mm  
58520

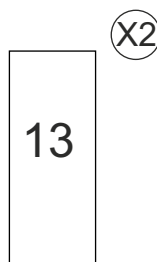
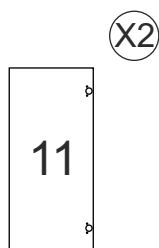


Frente cajón  
704x143 mm  
88560/58560 v3

Costillas laterales  
300x110 mm  
1300115/1300116 v2

Costilla trasera  
657x110 mm  
1657119 v2

Fondo cajón  
668x300 mm  
832574



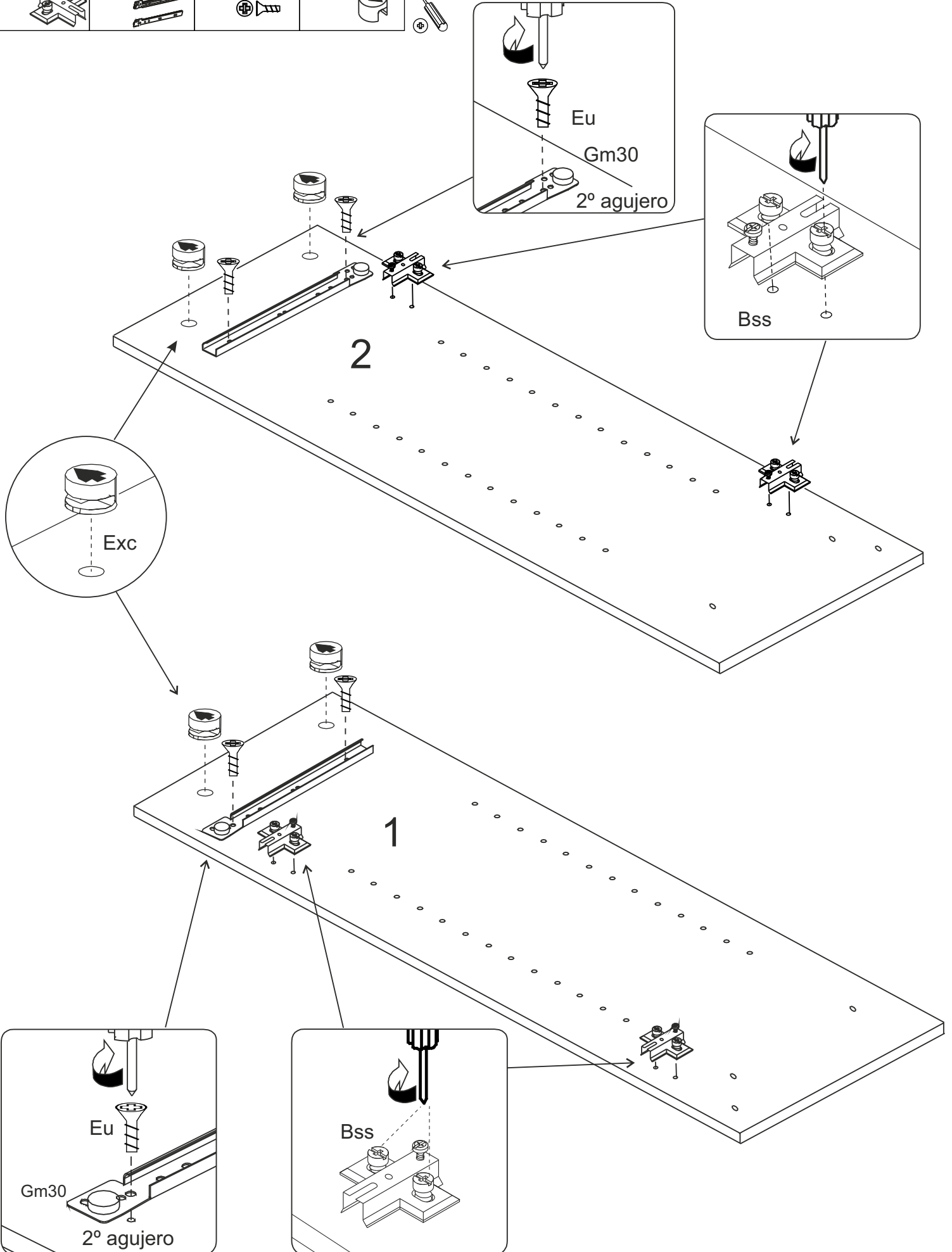
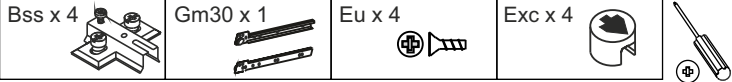
Puerta  
740x351 mm  
88540/58540 v2

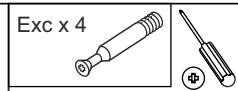
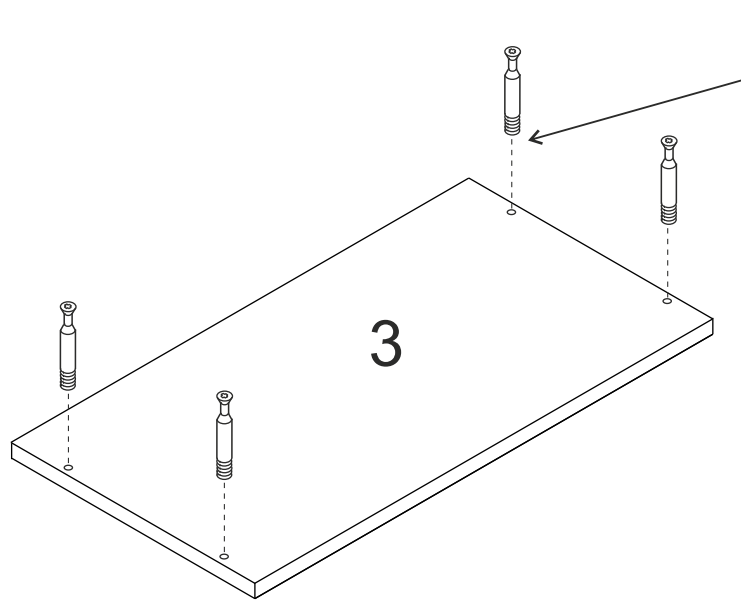
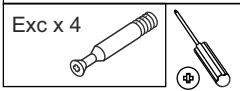
Tarima  
708x70 mm  
85770/53470

Trasera  
927x368 mm  
958575

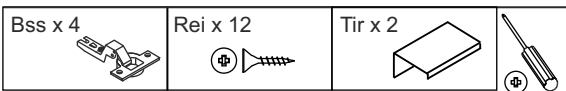
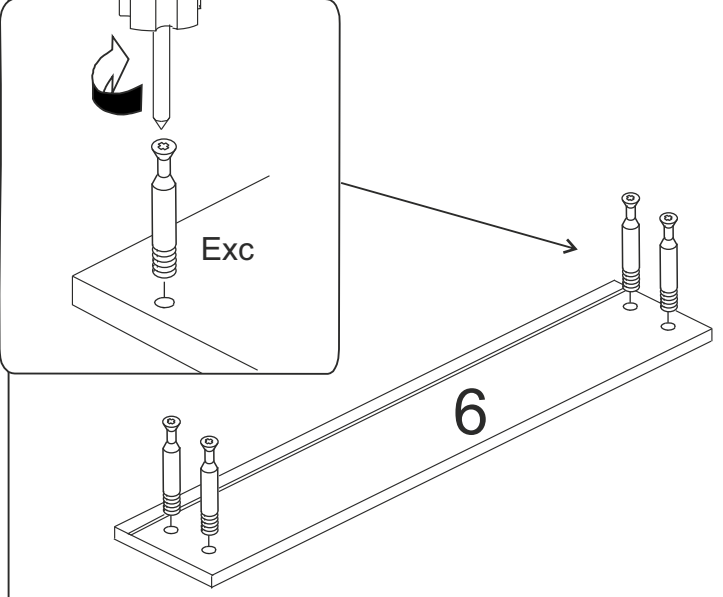
# 1

El primer paso es el montaje de los herrajes  
O primeiro passo é a montagem das ferragens

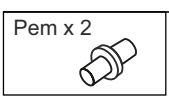
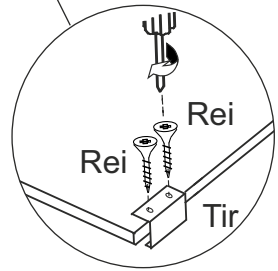
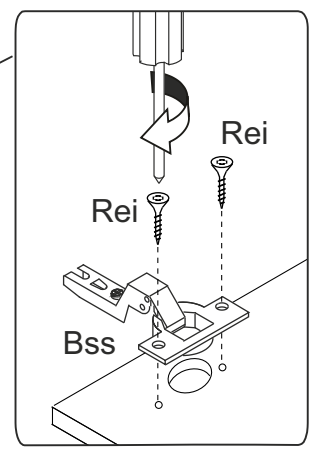
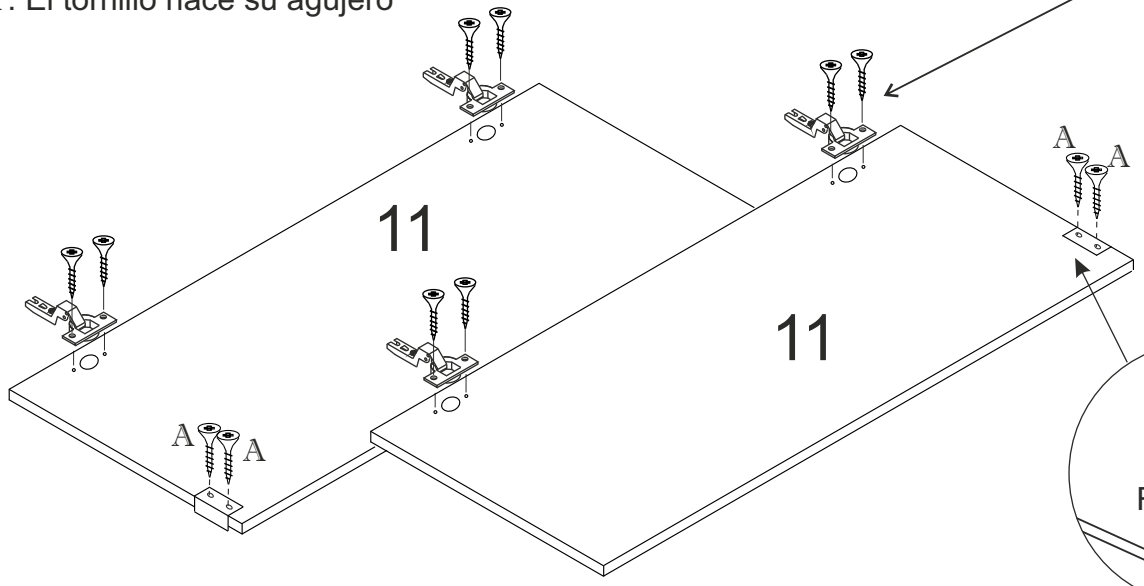




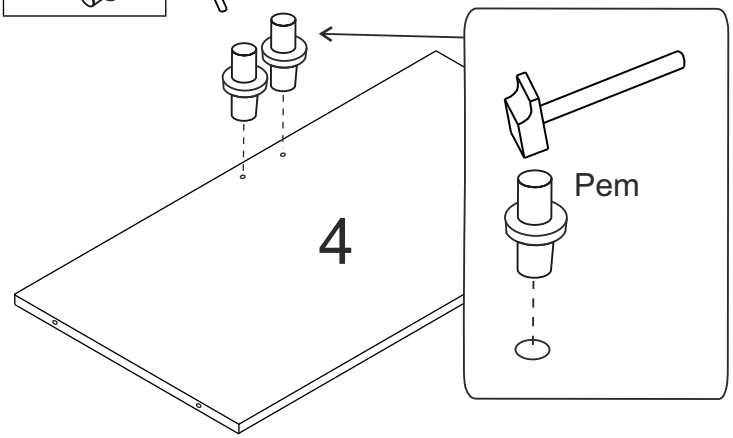
Bolsita para el cajón



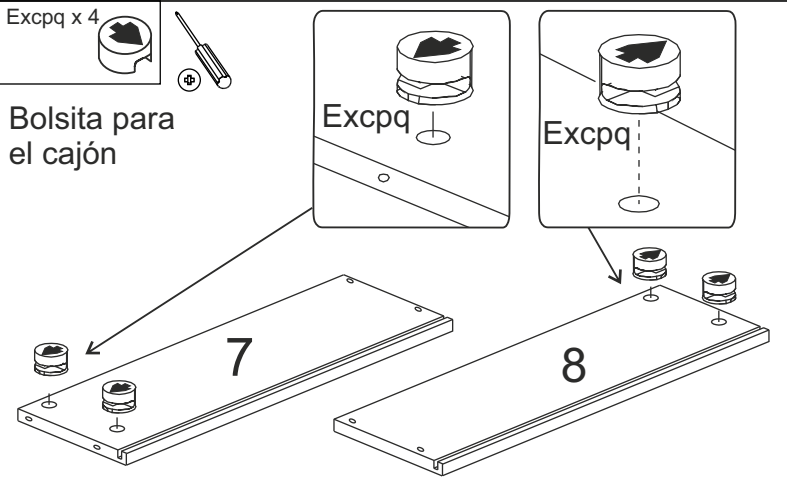
A: El tornillo hace su agujero

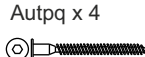
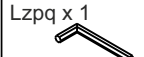
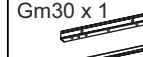


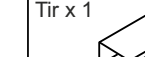
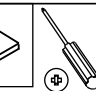


Topes para las puertas



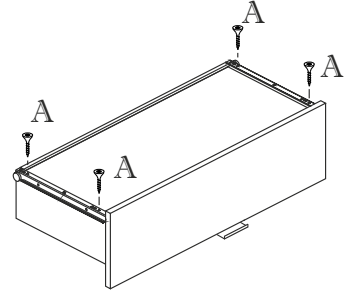
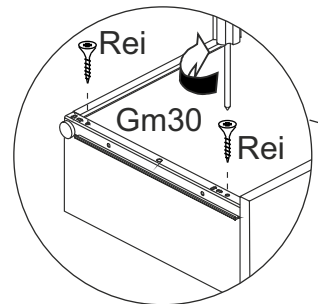
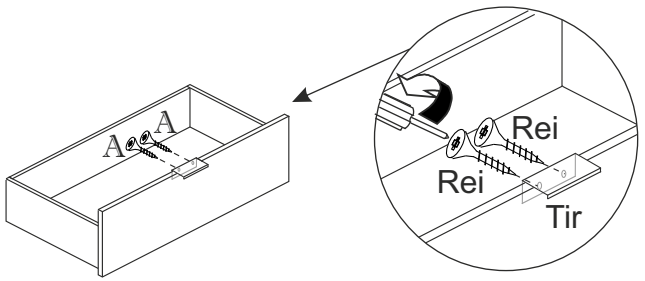
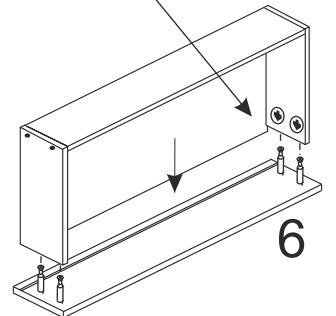
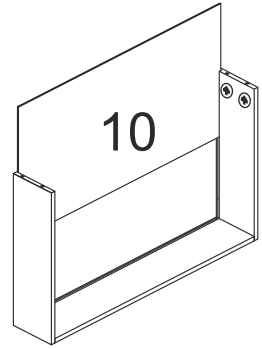
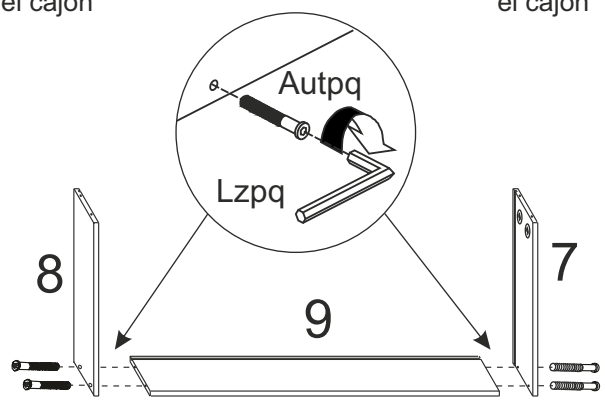
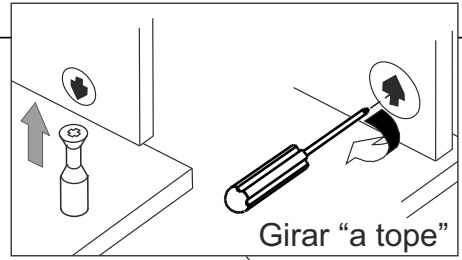
Bolsita para el cajón



Autpq x 4 	Lzpq x 1 	Gm30 x 1 	Rei x 4 	Rei x 2 	Tir x 1 	
---	---	---	--	--	--	--

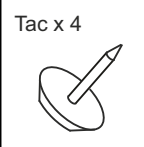
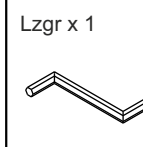
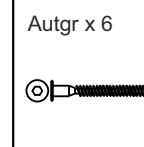
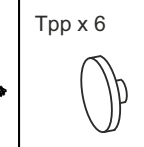
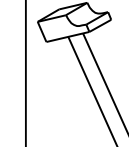
Bolsita para el cajón

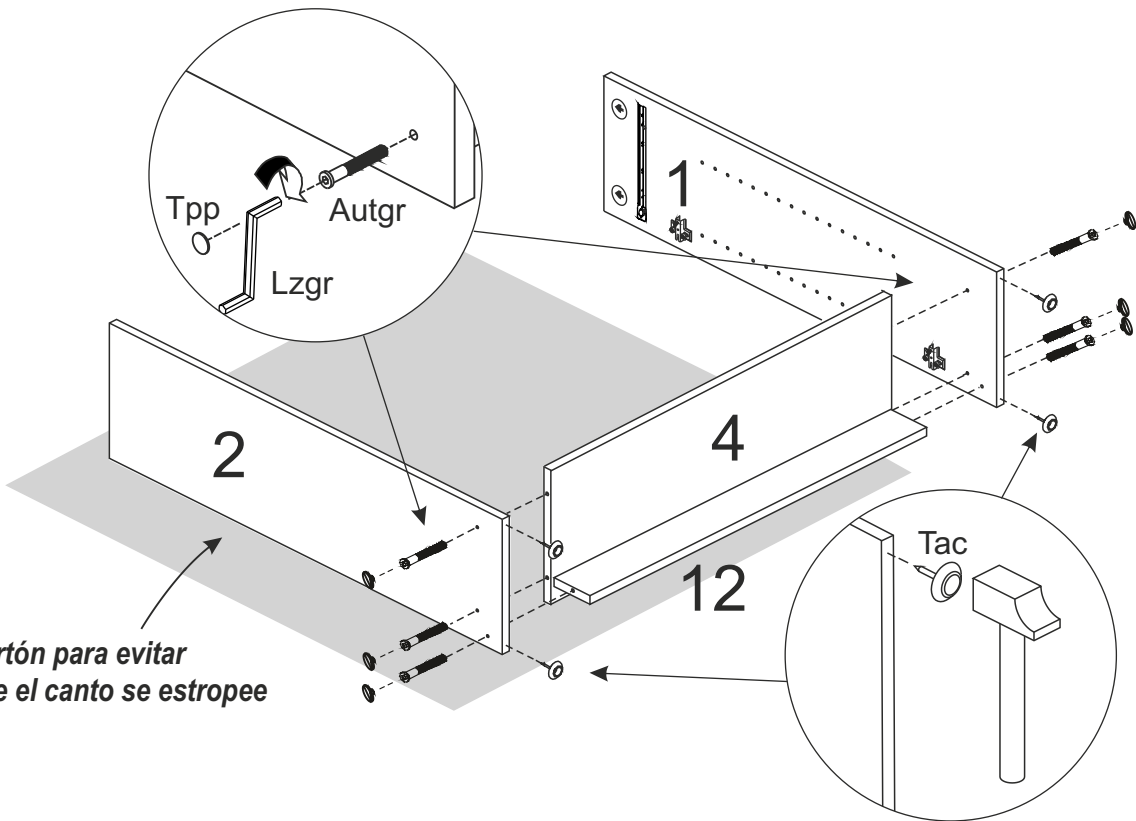
Bolsita para el cajón



A: El tornillo hace su agujero

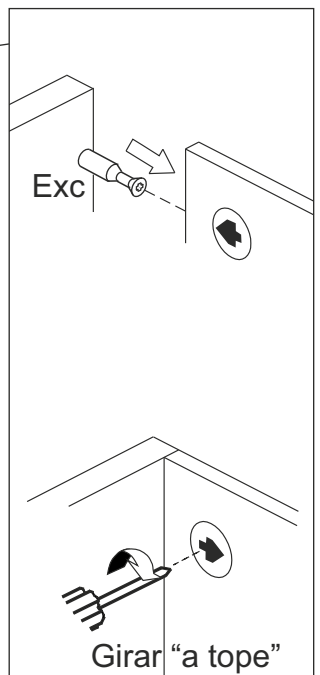
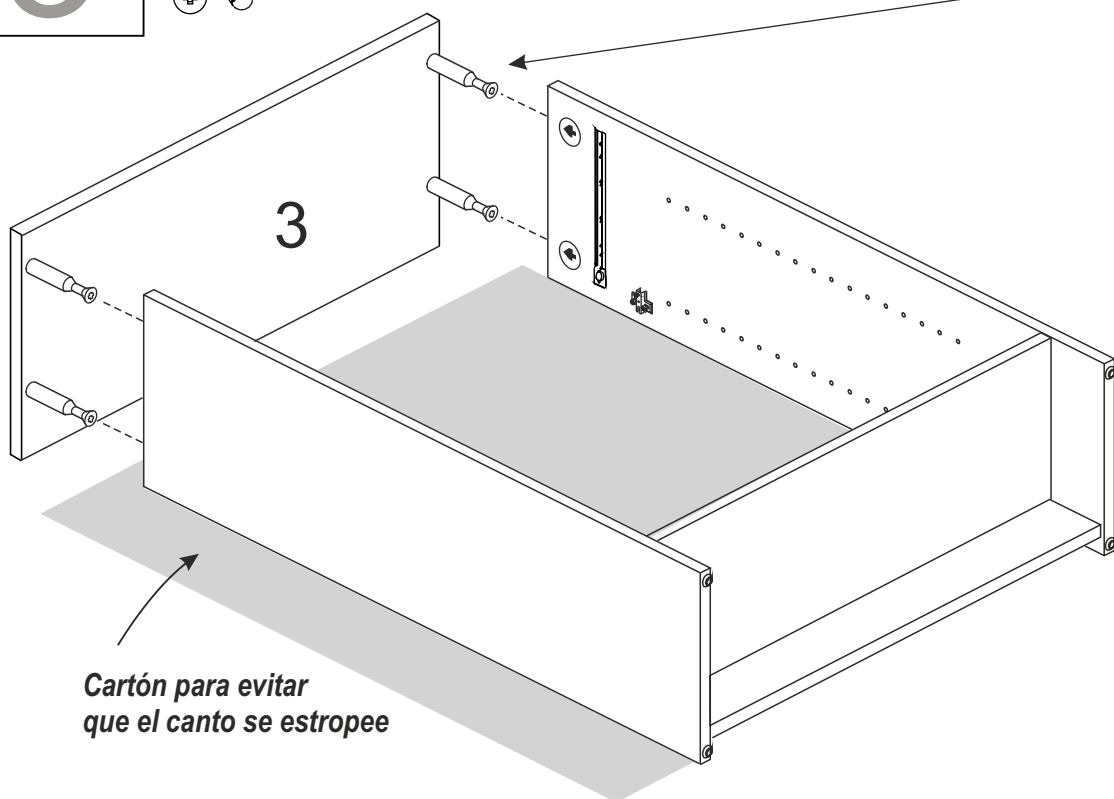
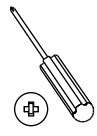
Cajón boca abajo

<b>2</b>	Tac x 4 	Lzgr x 1 	Autgr x 6 	Tpp x 6 	
----------	--	---	--	--	---



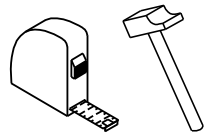
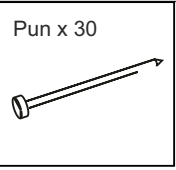
Cartón para evitar que el canto se estropee

3



*Cartón para evitar que el canto se estropee*

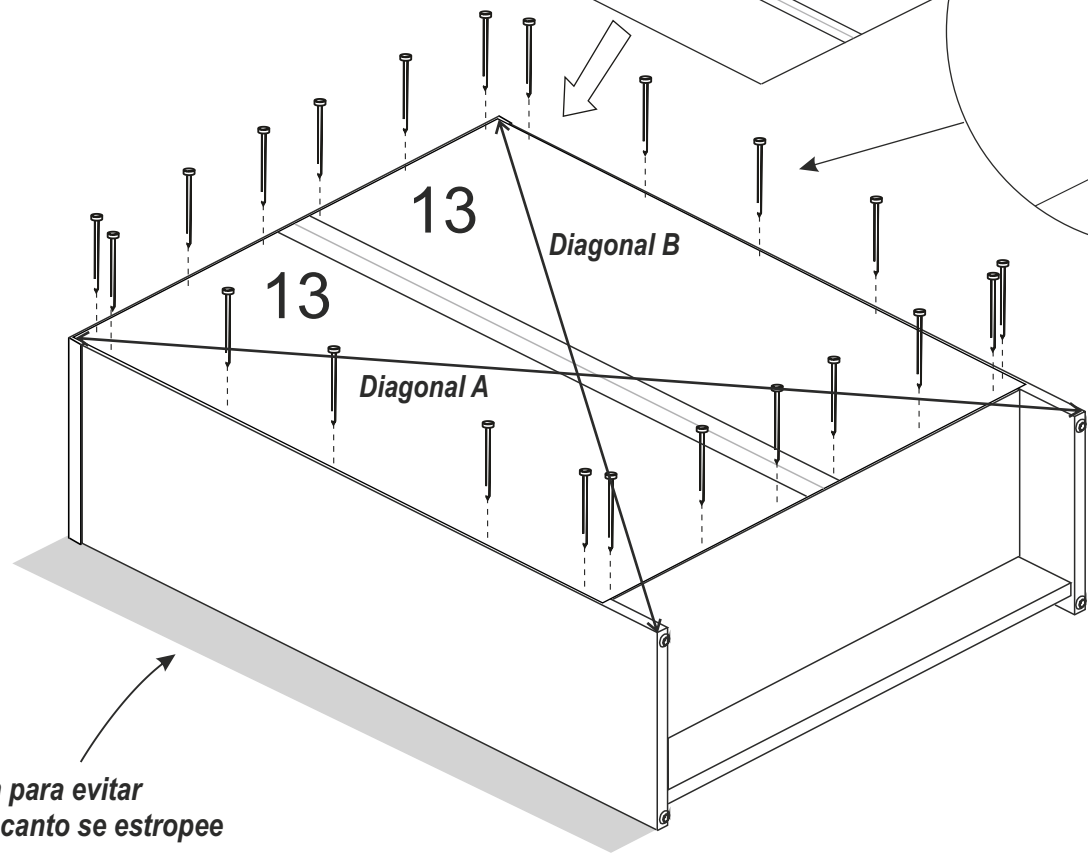
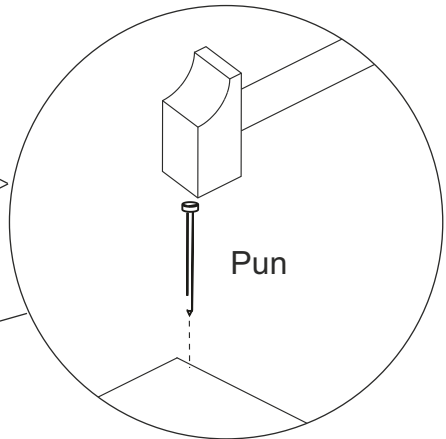
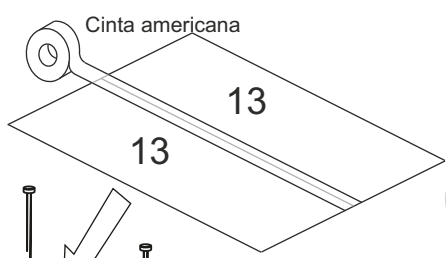
4



**Las traseras deben quedar bien escuadradas**  
**Las diagonales deben medir igual**

As traseras devem ficar bem escuadradas

**Diagonal A = Diagonal B**

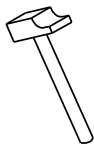
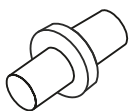


*Cartón para evitar que el canto se estropee*

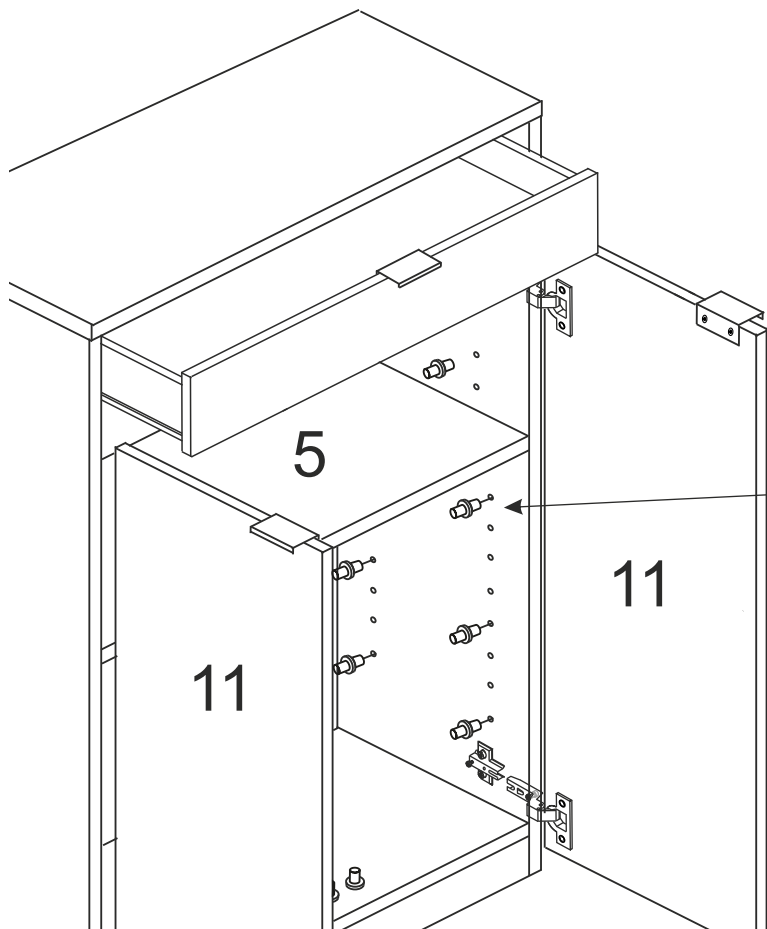


# 5

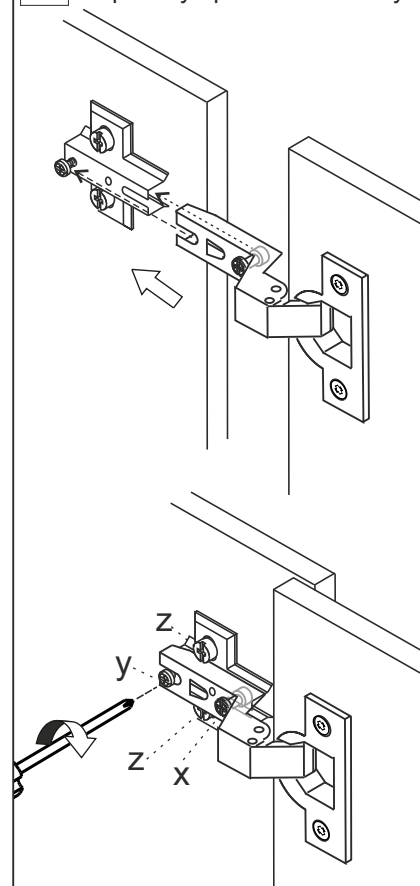
Pem x 16



## Montaje y regulación de las puertas

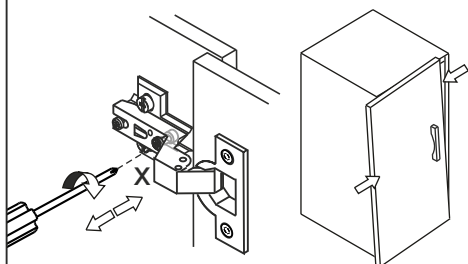


**1** Inserta cada bisagra en su placa y aprieta el tornillo y

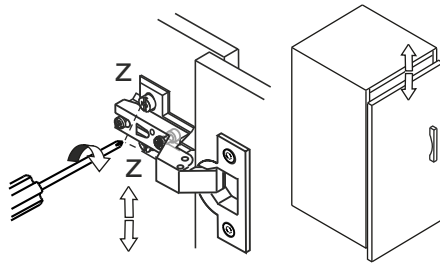


**2** Puertas regulables en las tres direcciones: ancho, alto y fondo (x,z,y)  
NOTA: regula las bisagras de la misma puerta a la vez

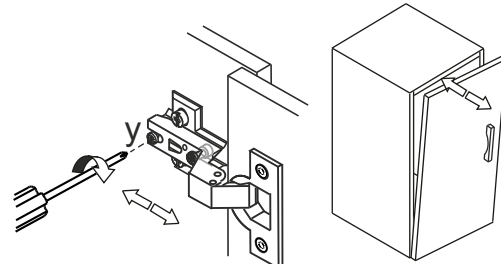
Regulación horizontal (ancho)



Regulación vertical (alto)



Regulación profundidad (fondo)



### CONDICIONES DE USO Y MANTENIMIENTO

Producto de uso doméstico.

Evitar colocar el mueble cerca de fuentes de calor, de humedad o de una fuerte luz solar.

No lo limpie con productos abrasivos, ni disolventes.

Quitar el polvo antes de limpiarlo.

Utilizar un paño húmedo, limpio y sin pelos.

### CONDIÇÕES DE USO E MANUTENÇÃO DO MÓVEL

Produto de uso doméstico.

Evitar colocar o móvel próximo a fontes de calor, de humidade ou exposto a luz solar intensa.

Não limpar com produtos abrasivos ou produtos de limpeza com solvente.

Eliminar o pó antes de qualquer processo de limpeza.

É recomendável utilizar um pano húmido, limpo e sem pelos.

ATENCIÓN AL CLIENTE  
ATENDIMENTO AO CLIENTE

**(+34)964 321 111**

HORARIO: 8-13h 15-17:30h de lunes a viernes

Web: [www.mueblespitarch.com](http://www.mueblespitarch.com)

e-mail: [comercial@mueblespitarch.com](mailto:comercial@mueblespitarch.com)

**LOTE 5299/5300 V3**