

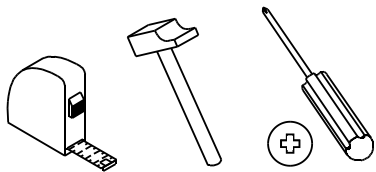
# BUCK 3 CAJONES BOSTON

ATENCIÓN AL CLIENTE  
964 321 111

Web: www.mueblespitarch.com  
e-mail: comercial@mueblespitarch.com

**Pitarch**  
SYSTEM KIT MUEBLES

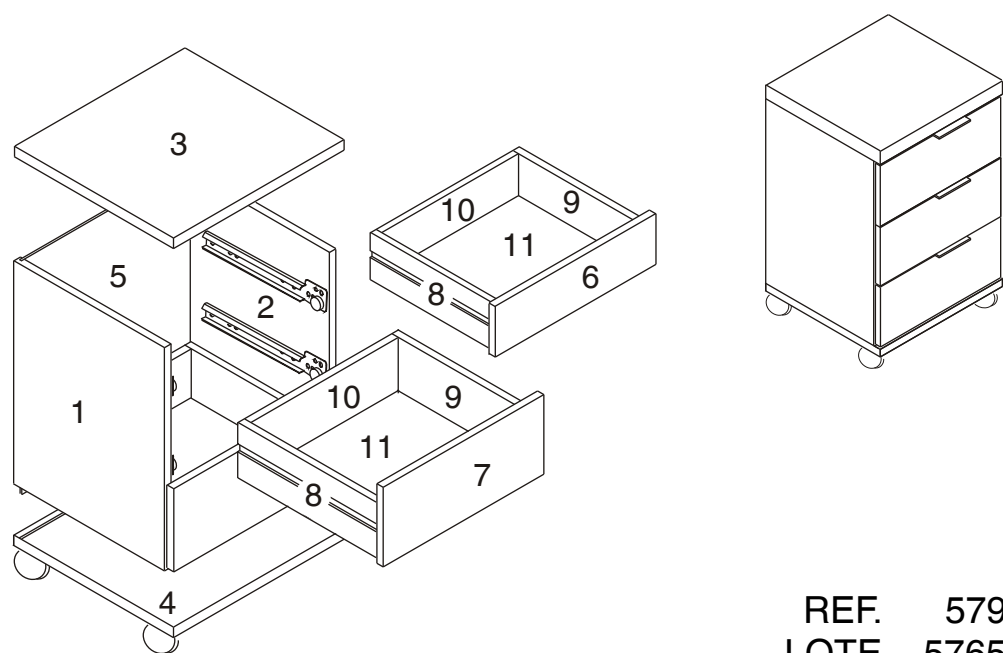
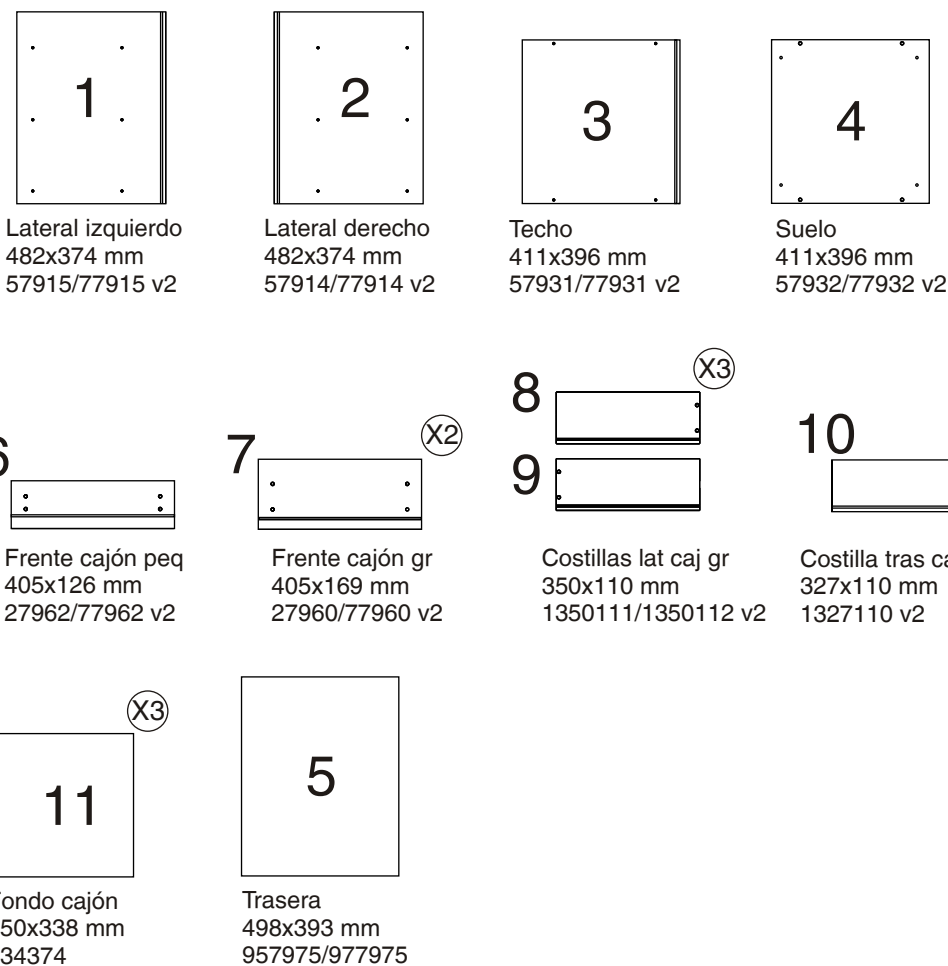
## Las herramientas que necesitas (no incluidas)



## Los herrajes que encontrarás en el kit

Tir x 3 N°722015	Gm30 x 3 N°710042	Lz x 1 N°721034	Col x 1 N°721060
Pir x 4 N°721076	Tcp x 28 N°721308	Rei x 26 N°721020	Aut x 4 N°721002
		Rup x 4 N°710024	Eu x 12 N°721014

## Las piezas incluidas en el kit



REF. 579  
LOTE 5765

## Te aconsejamos

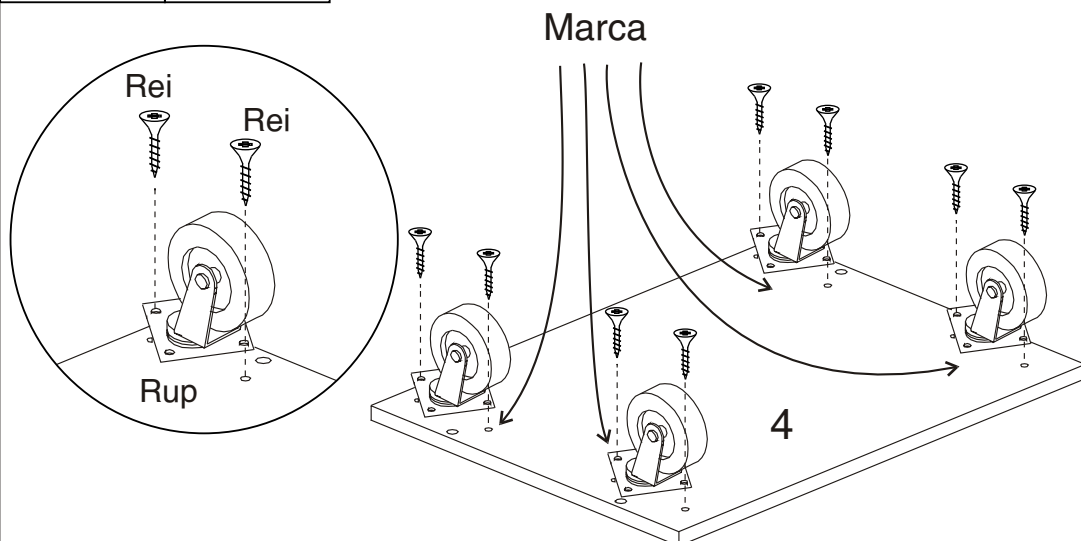
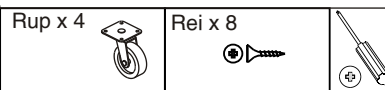
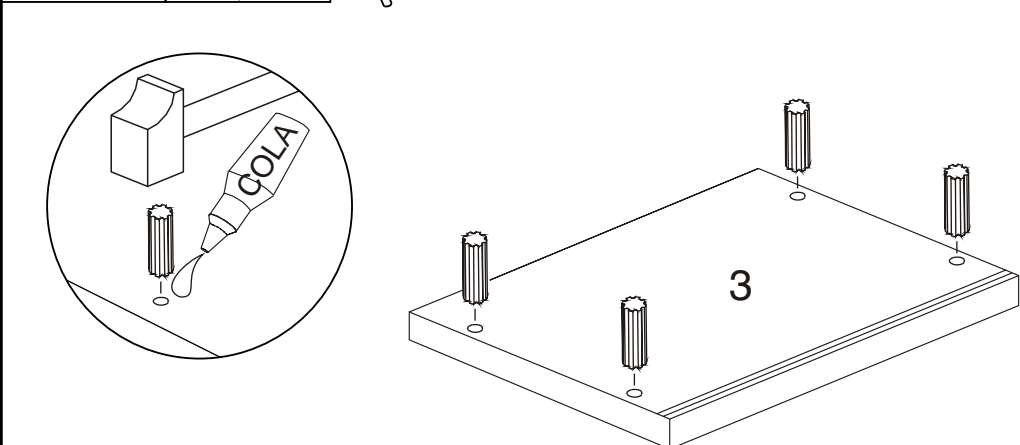
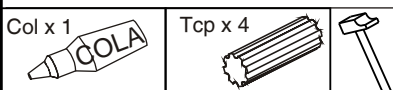
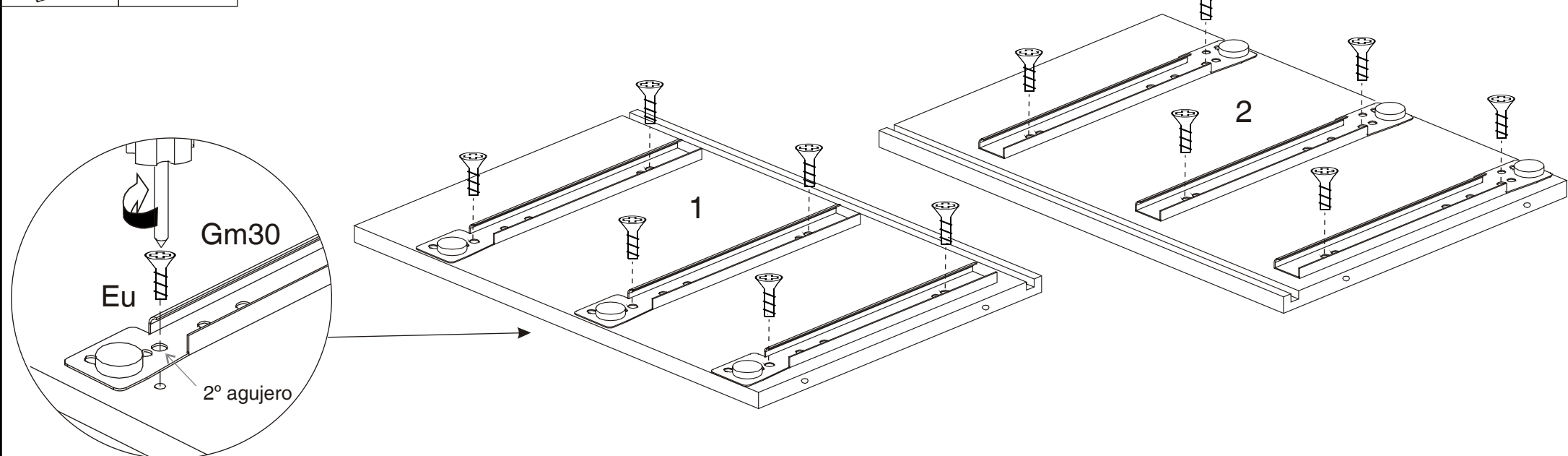
Ordena y cuenta las piezas y herrajes

Habilita una zona para el montaje

No fuerces los tornillos y los elementos de montaje

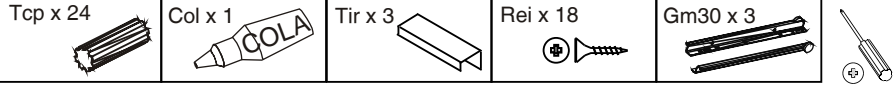
Sigue paso a paso las instrucciones de montaje

## 1 El primer paso es el montaje de los herrajes



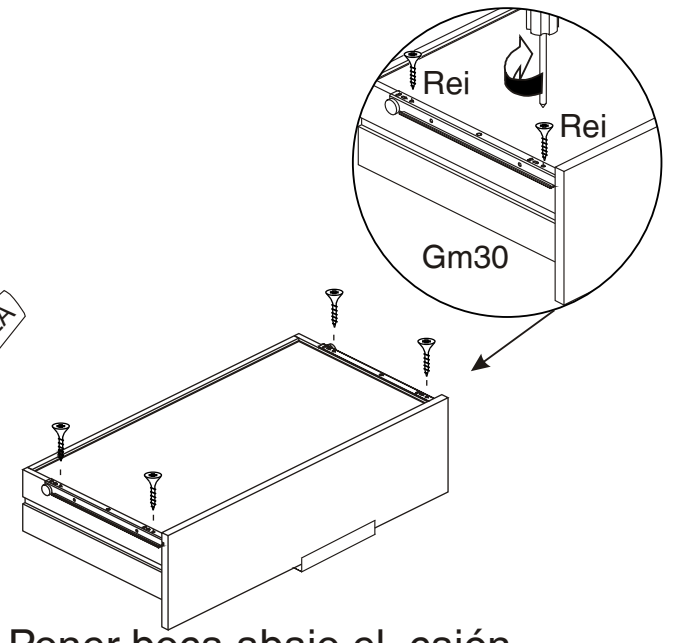
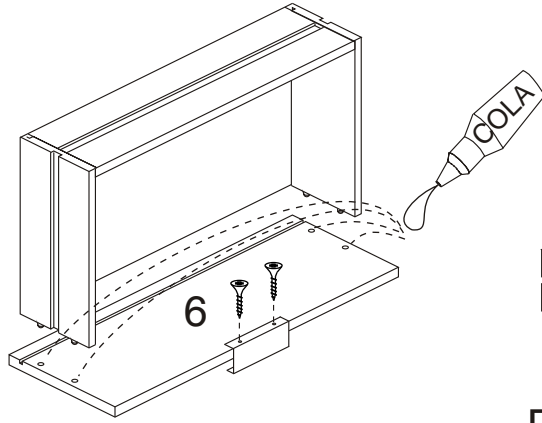
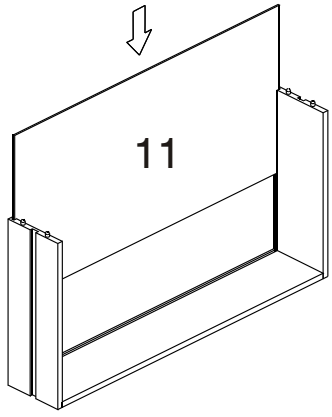
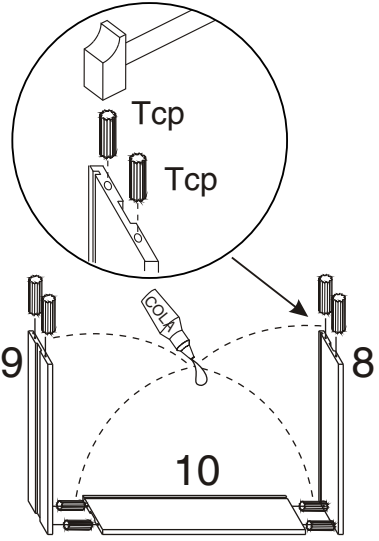
# 1

## El primer paso es el montaje de los herrajes



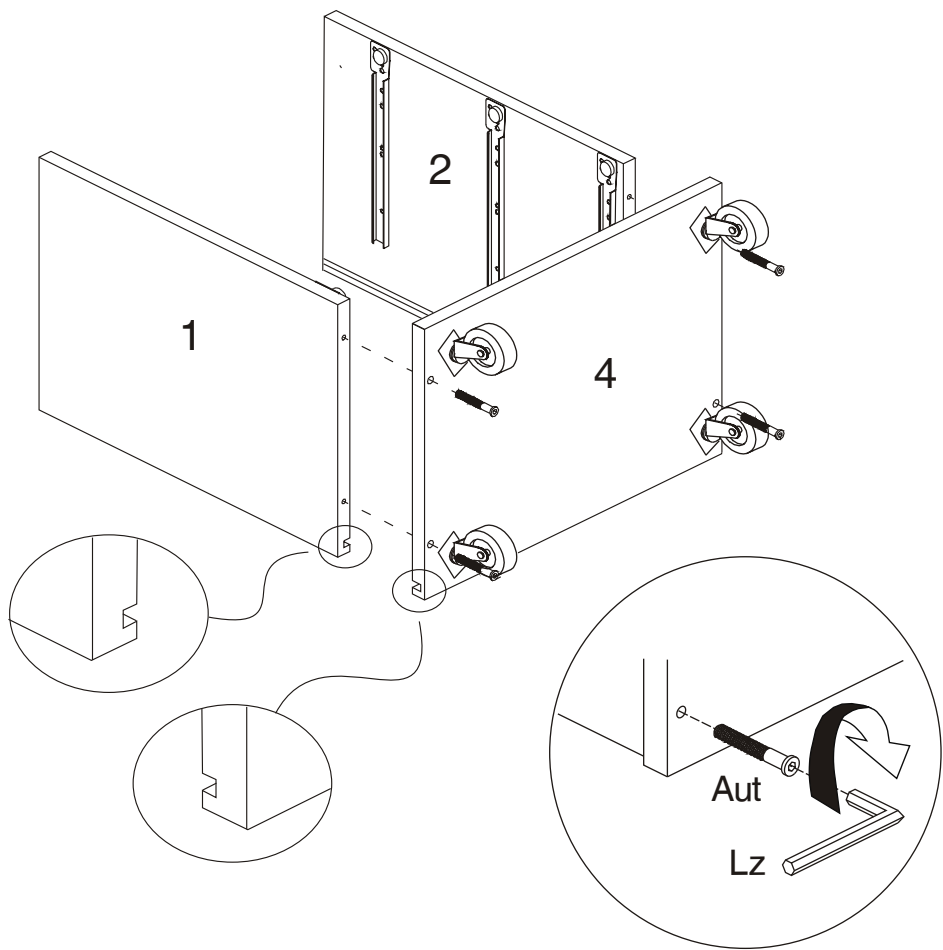
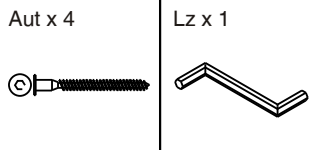
Los tiradores pueden ponerse centrados o a un lado; ¡tú eliges!

Los tres cajones se montan igual

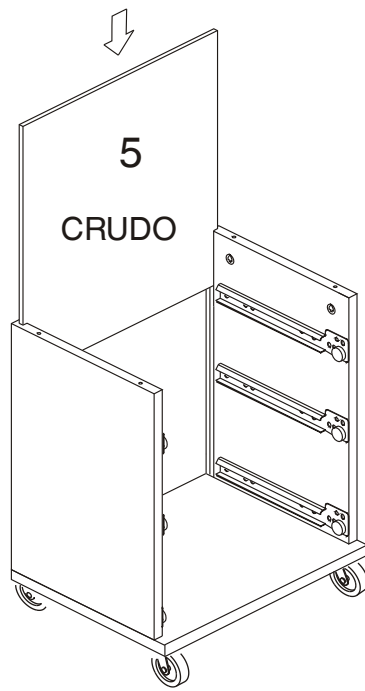


Poner boca abajo el cajón

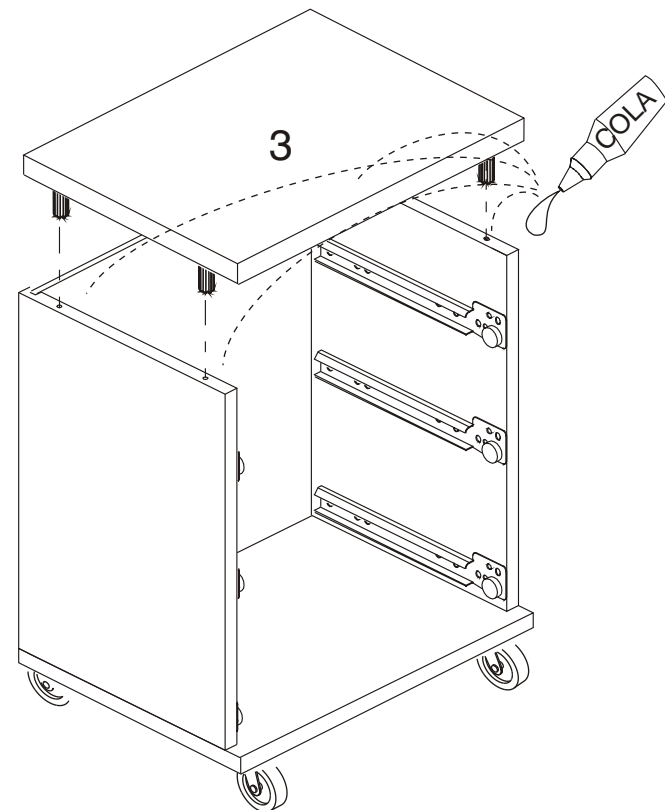
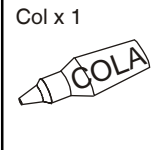
# 2



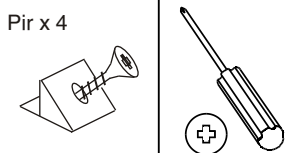
# 3



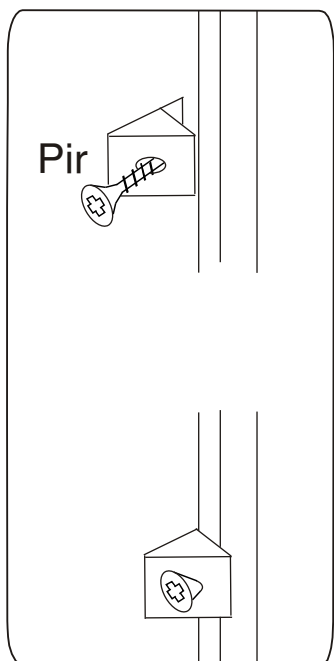
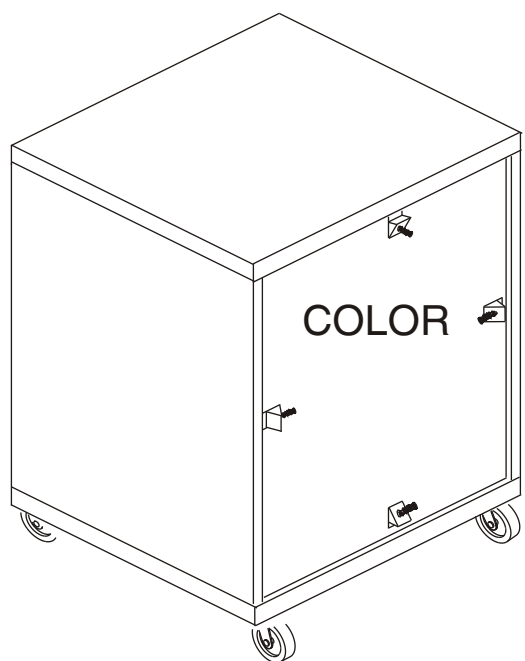
# 4



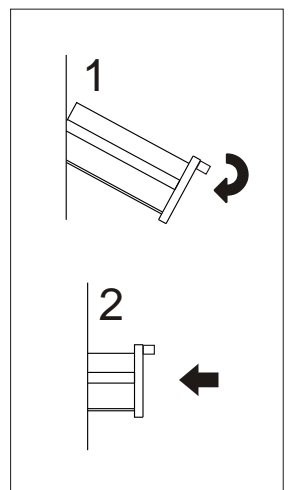
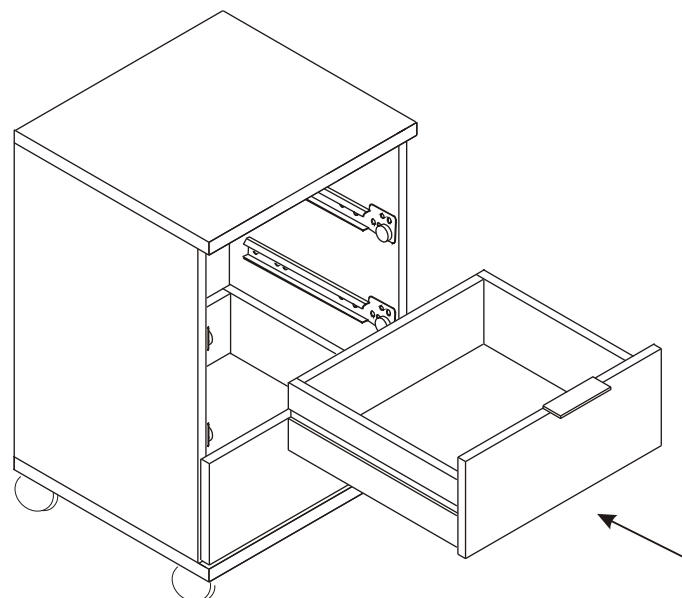
# 5



La lengüeta debe quedar dentro de la recalada.



# 6



INTRODUCIR LOS CAJONES CON INCLINACIÓN