

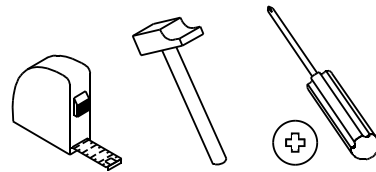
# MESA DESPACHO BOSTON

ATENCIÓN AL CLIENTE  
**964 321 111**

Web: [www.mueblespitarch.com](http://www.mueblespitarch.com)  
e-mail: [comercial@mueblespitarch.com](mailto:comercial@mueblespitarch.com)

**Pitarch**  
SYSTEM KIT MUEBLES

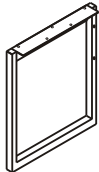
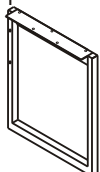

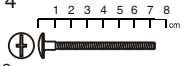
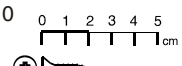
## Las herramientas que necesitas (no incluidas)



## Las piezas incluidas en el kit

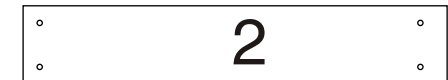


## Los herrajes que encontrarás en el kit

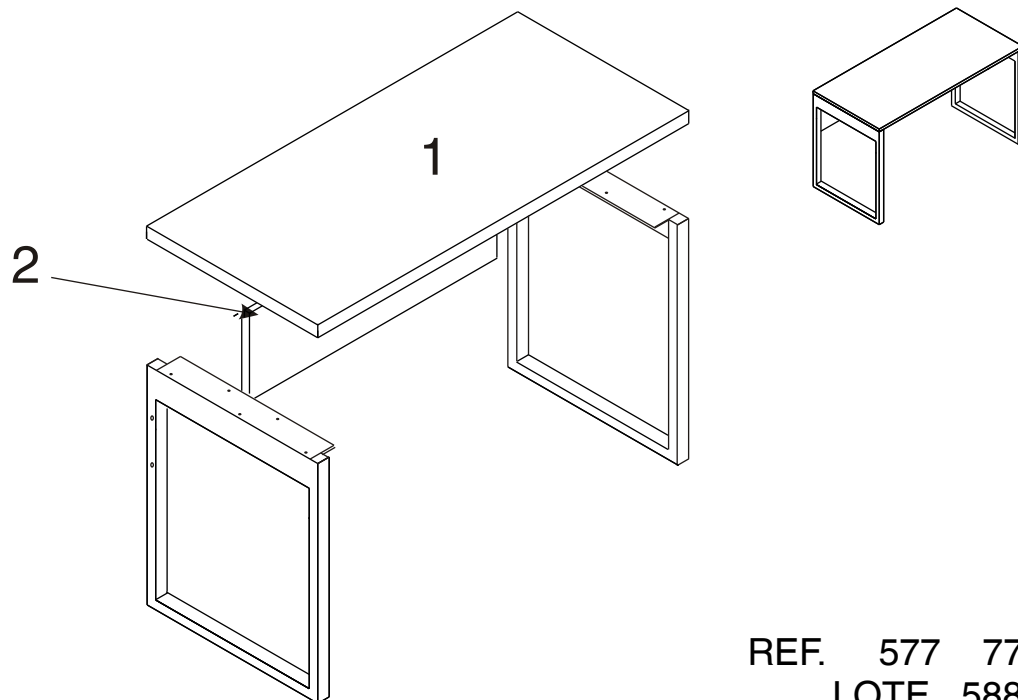
PatIZ x 1  N°710091	PatDR x 1  N°710098	Tuer x 4  N°721013	Emb x 4  N°721012
		Tpt x 10  N°721070 Color dorado	



Tapa  
1300x600 mm  
57731/77731



Pieza trasera  
1218x210 mm  
57751/77751



REF. 577 777  
LOTE 5885

## Te aconsejamos

Ordena y cuenta las piezas y herrajes

Habilita una zona para el montaje

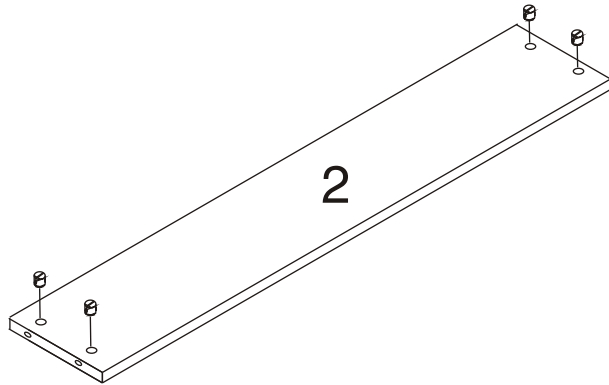
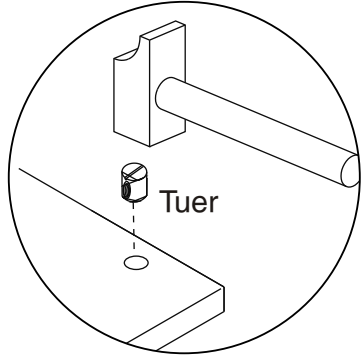
No fuerces los tornillos y los elementos de montaje

Sigue paso a paso las instrucciones de montaje

# 1

## El primer paso es el montaje de los herrajes

Tuer x 4

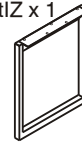


# 2

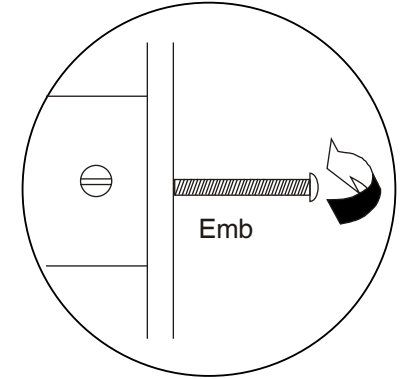
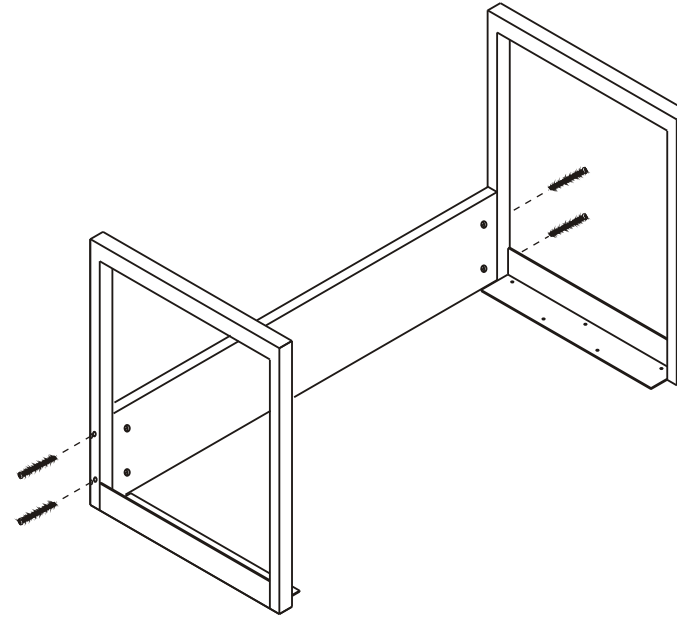
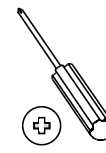
Emb x 4



PatIZ x 1



PatDR x 1



Tpt x 10

