

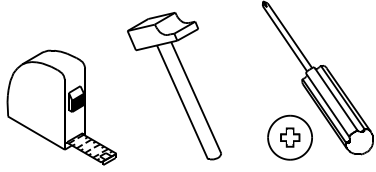
APARADOR TUNDRA

ATENCIÓN AL CLIENTE
964 321 111

Web: www.mueblespitarch.com
e-mail: comercial@mueblespitarch.com



Las herramientas que necesitas (no incluidas)



Los herrajes que encontrarás en el kit

Herrajes: Bolsa 1

Exc x 16 Nº721016/721017	Col x 1 Nº721060	Lz x 1 Nº721034	Pun x 30 Nº721022	Rei x 18 Nº721020
Tir x 3 Nº722015	Bisac x 2 Nº723023	Pem x 8 Nº721036	Tpt x 20 Nº721070	

Herrajes: Bolsa 2

Bisup x 4 Nº723024	Tor x 8 Nº721066
-----------------------	---------------------

Herrajes: Otros

Pat x 5 Nº710086	Molg x 2 Nº710124	Molt x 2 Nº710125
---------------------	----------------------	----------------------

Importante

Hay dos tipos de bisagras.
Respeten el montaje en las
puertas.

Te aconsejamos

Ordena y
cuenta las piezas
y herrajes

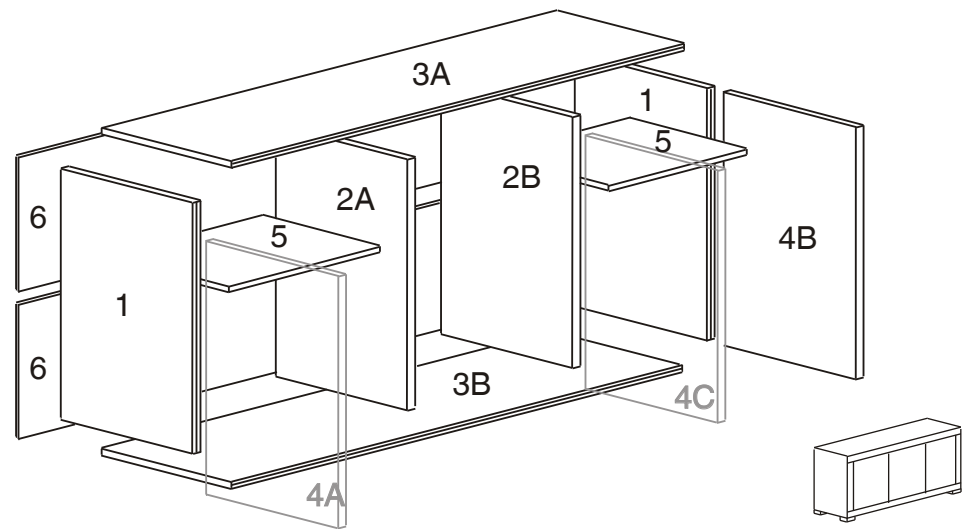
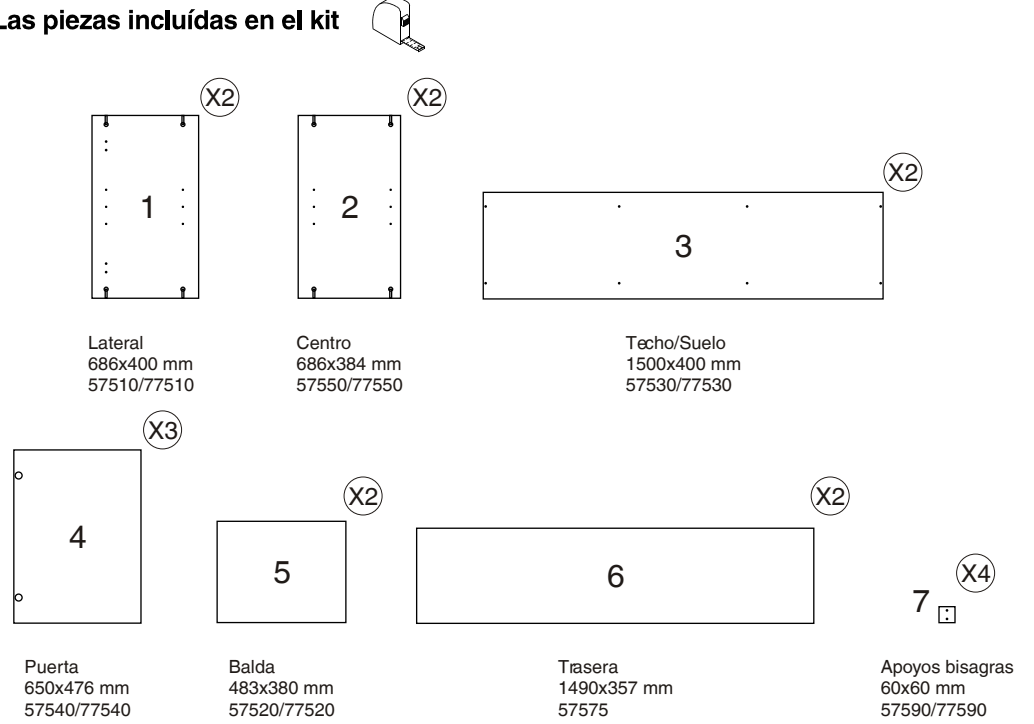
Habilita una
zona para
el montaje

No fuerces los
tornillos y los elementos
de montaje

Sigue paso a paso
las instrucciones
de montaje

REF. 575
LOTE 5034

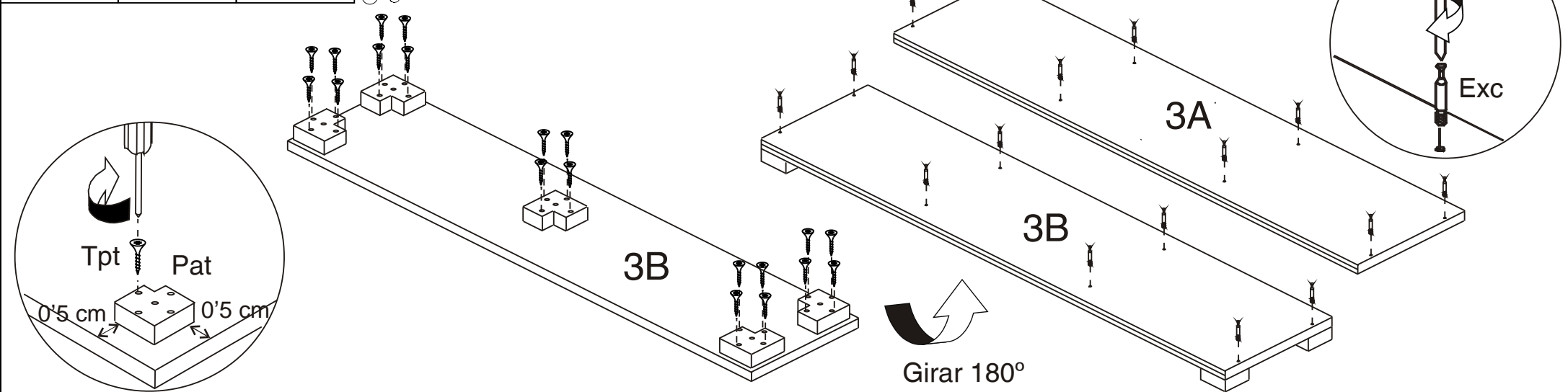
Las piezas incluidas en el kit



1 El primer paso es el montaje de los herrajes

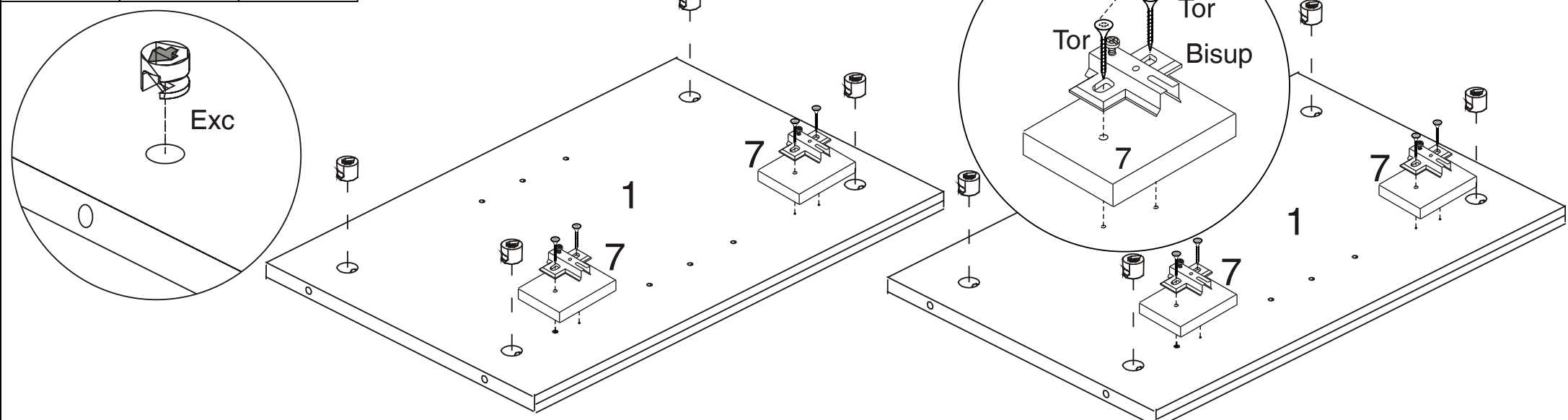
Herrajes: Bolsa 1

Exc x 16	Pat x 5	Tpt x 20
----------	---------	----------



Herrajes: Bolsa 1

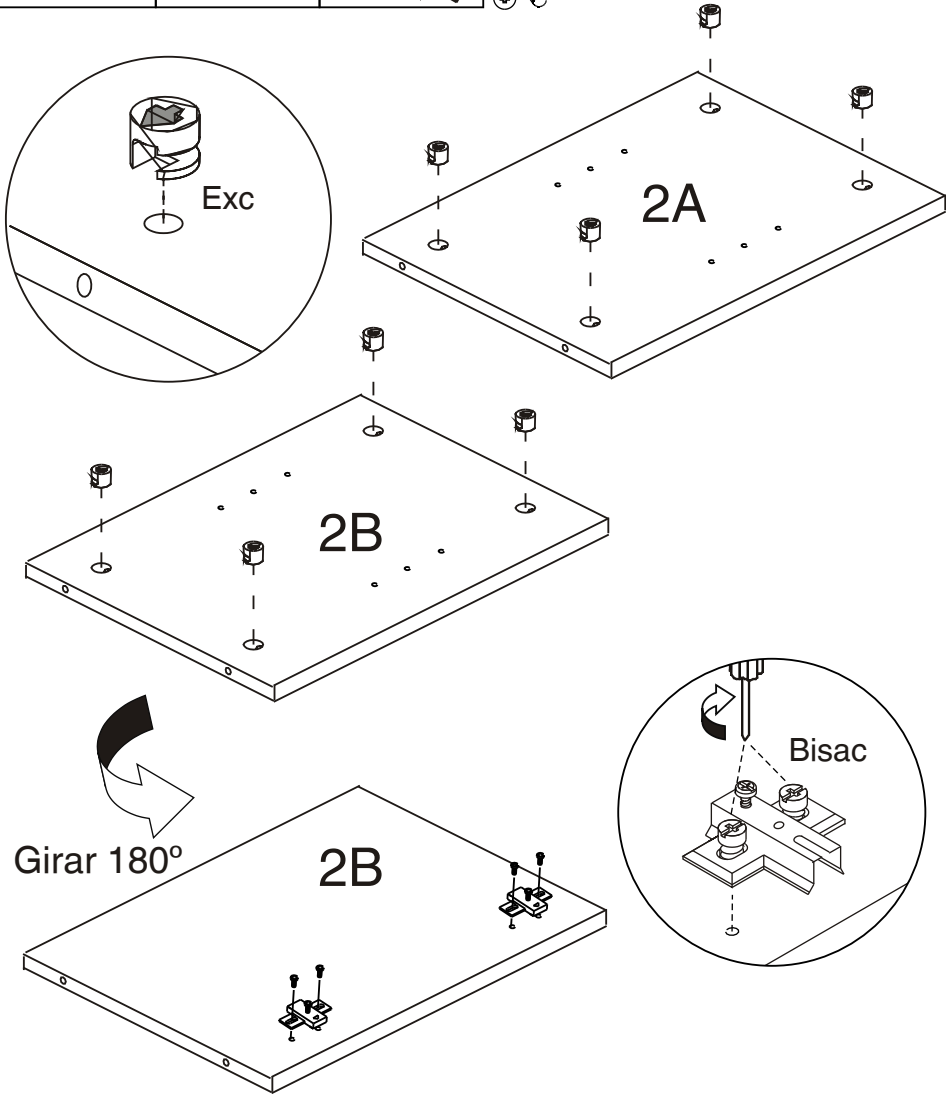
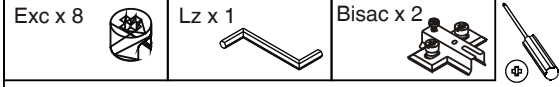
Exc x 8	Bisup x 4	Tor x 8
---------	-----------	---------



1

El primer paso es el montaje de los herrajes

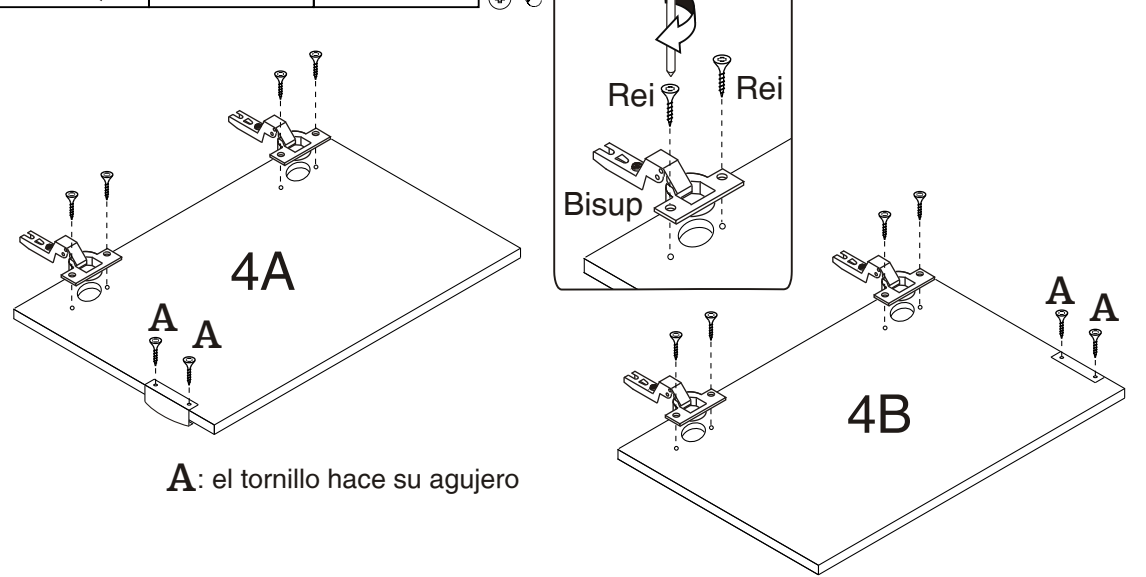
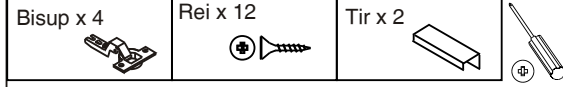
Herrajes: Bolsa 1



Girar 180°

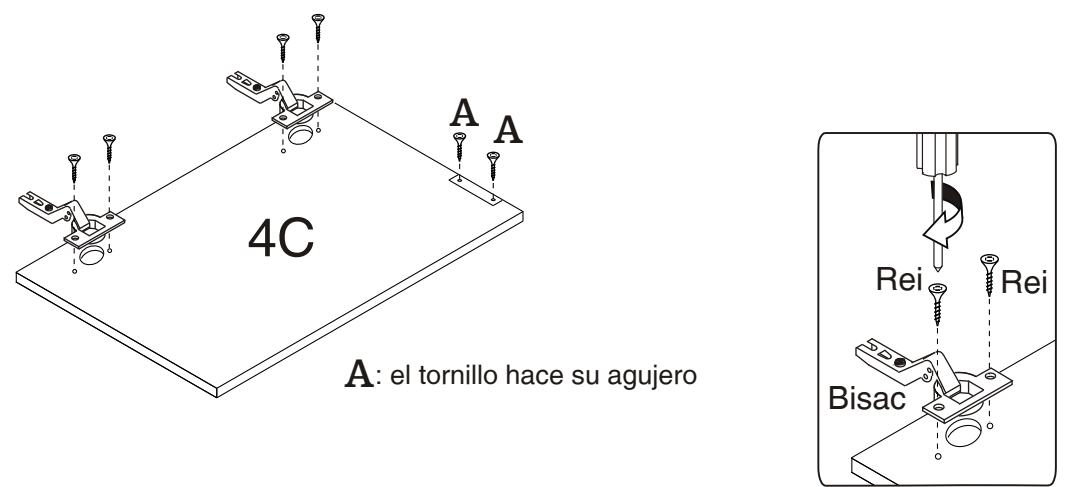
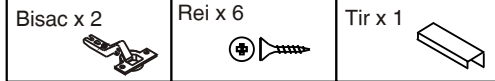
Herrajes: Bolsa 2

Herrajes: Bolsa 1



A: el tornillo hace su agujero

Herrajes: Bolsa 1

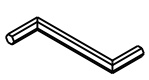


A: el tornillo hace su agujero

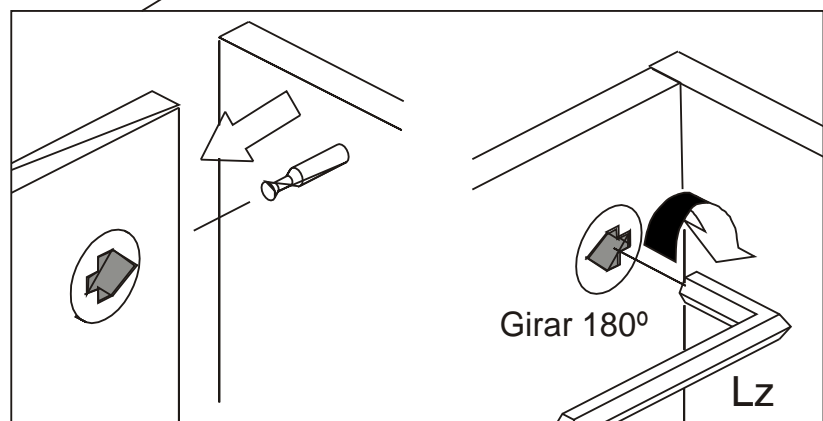
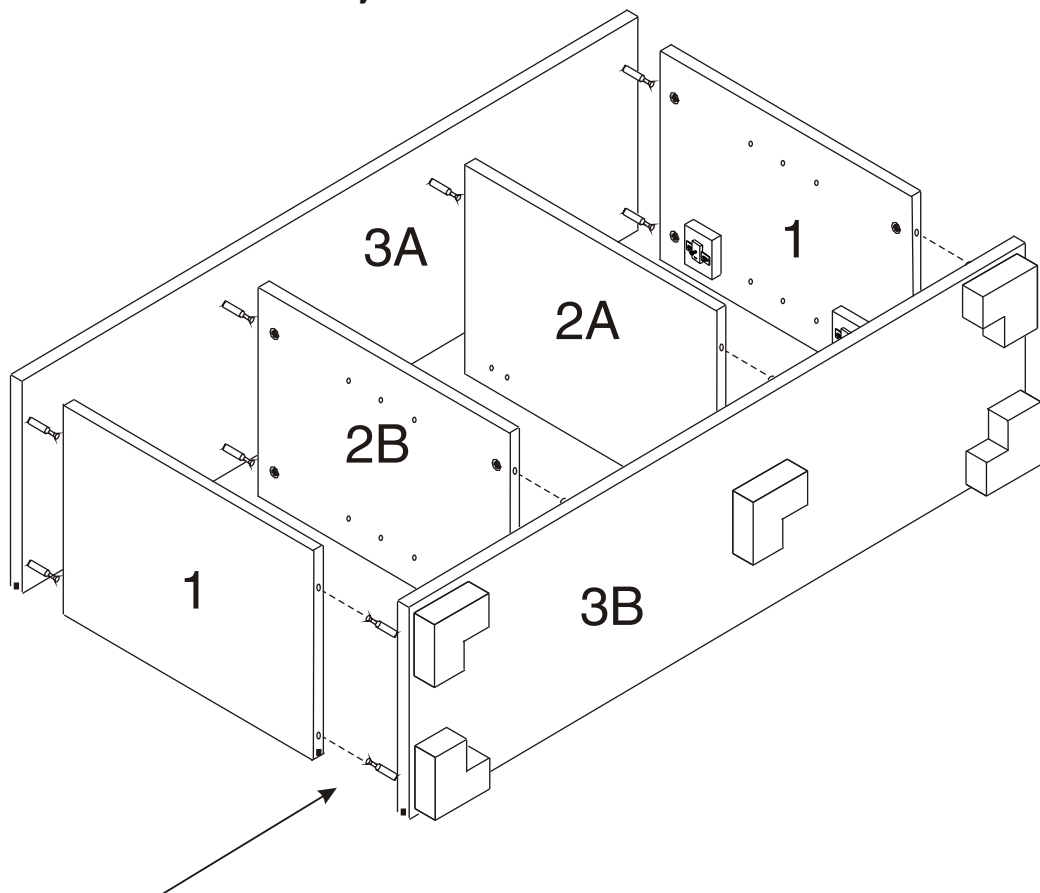
2

Lz x 1

Herrajes: Bolsa 1



El mueble se monta boca abajo



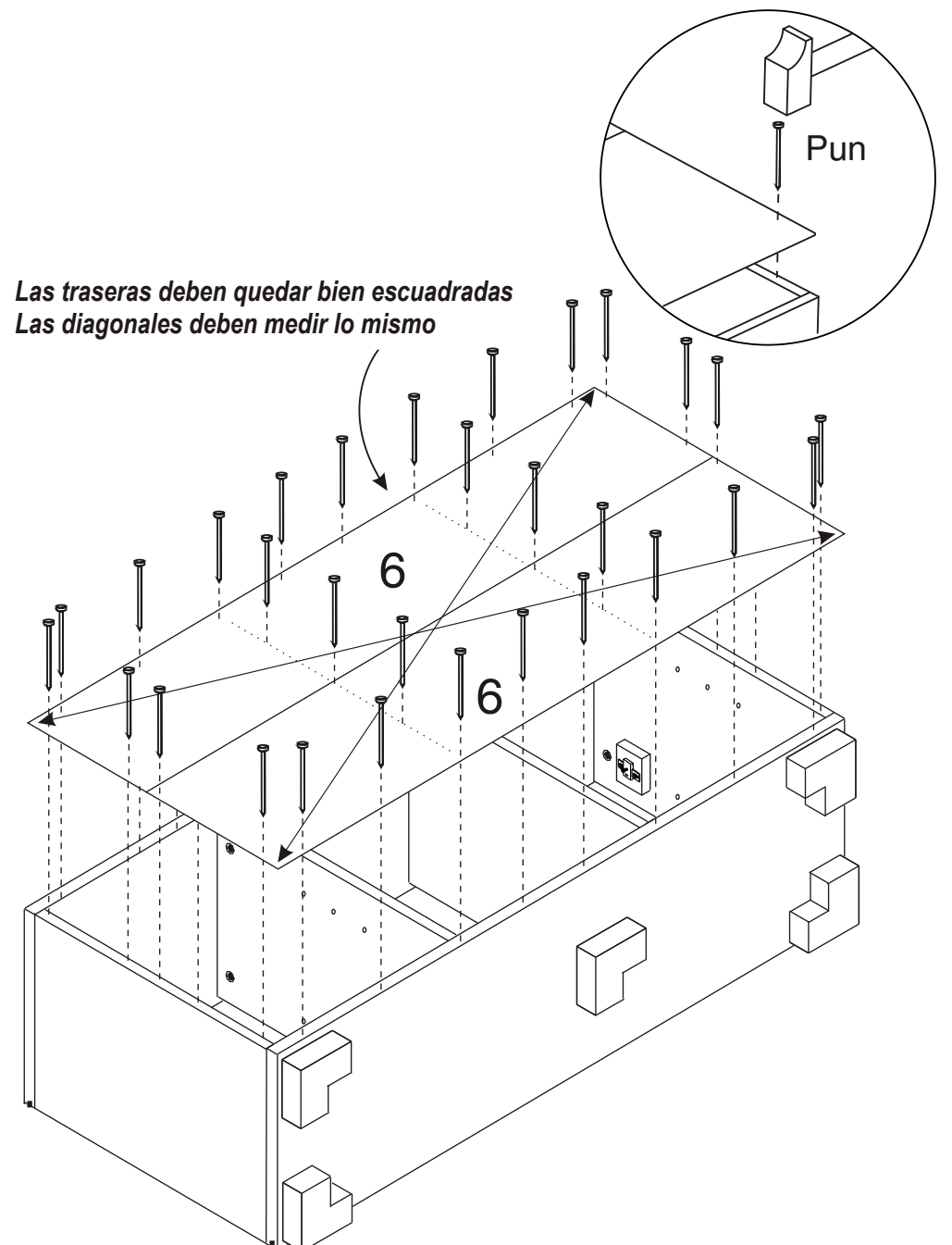
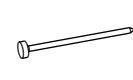
Girar 180°

Lz

3

Pun x 30

Herrajes: Bolsa 1



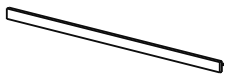
Las traseras deben quedar bien escuadradas
Las diagonales deben medir lo mismo

4

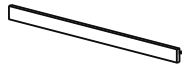
Col x 1



Molg x 2



Molt x 2



Herrajes: Bolsa 1

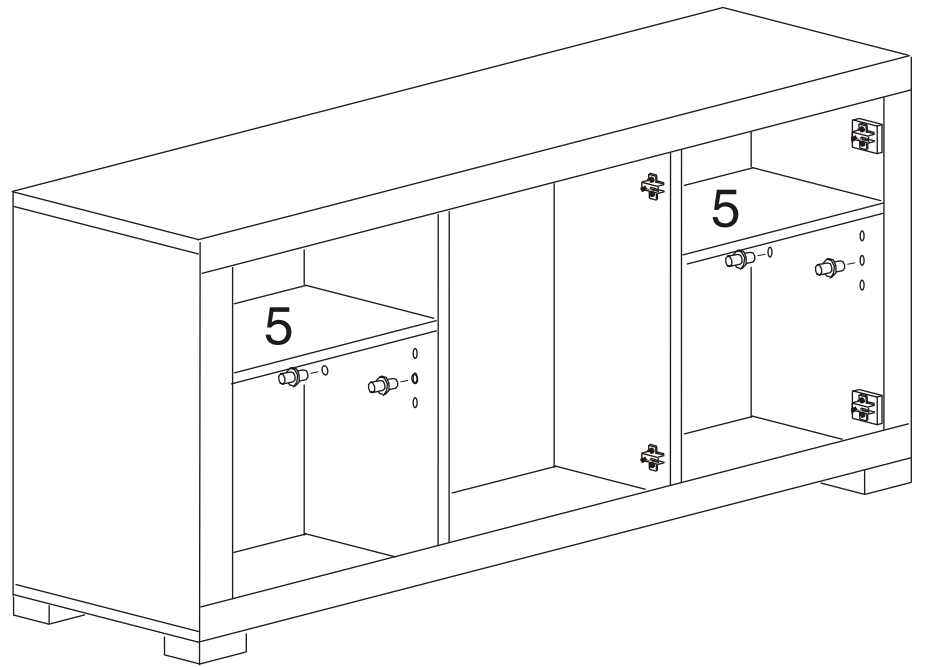
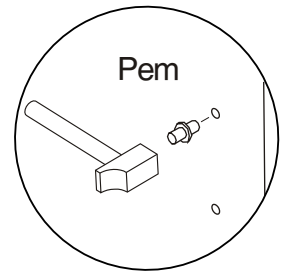
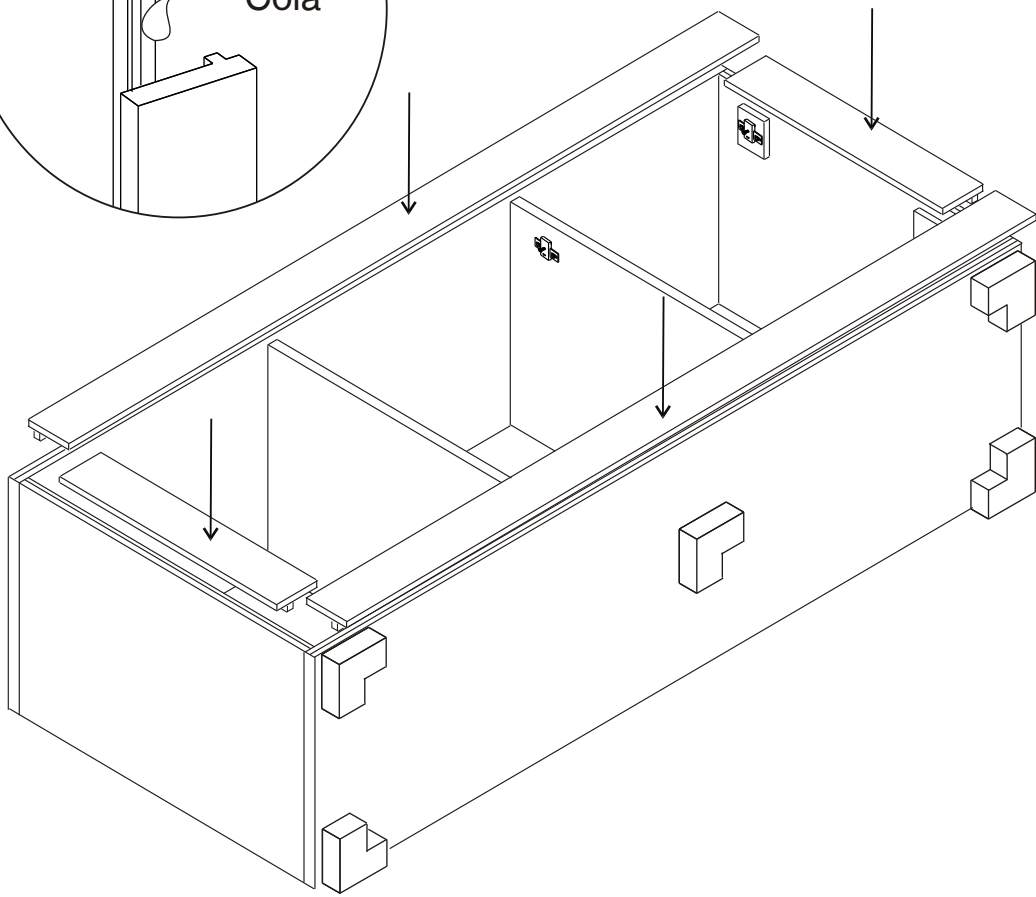
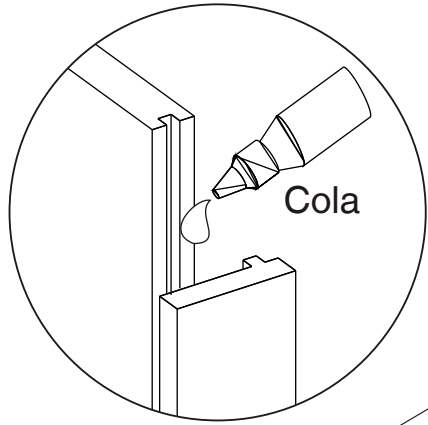
5

Pem x 8



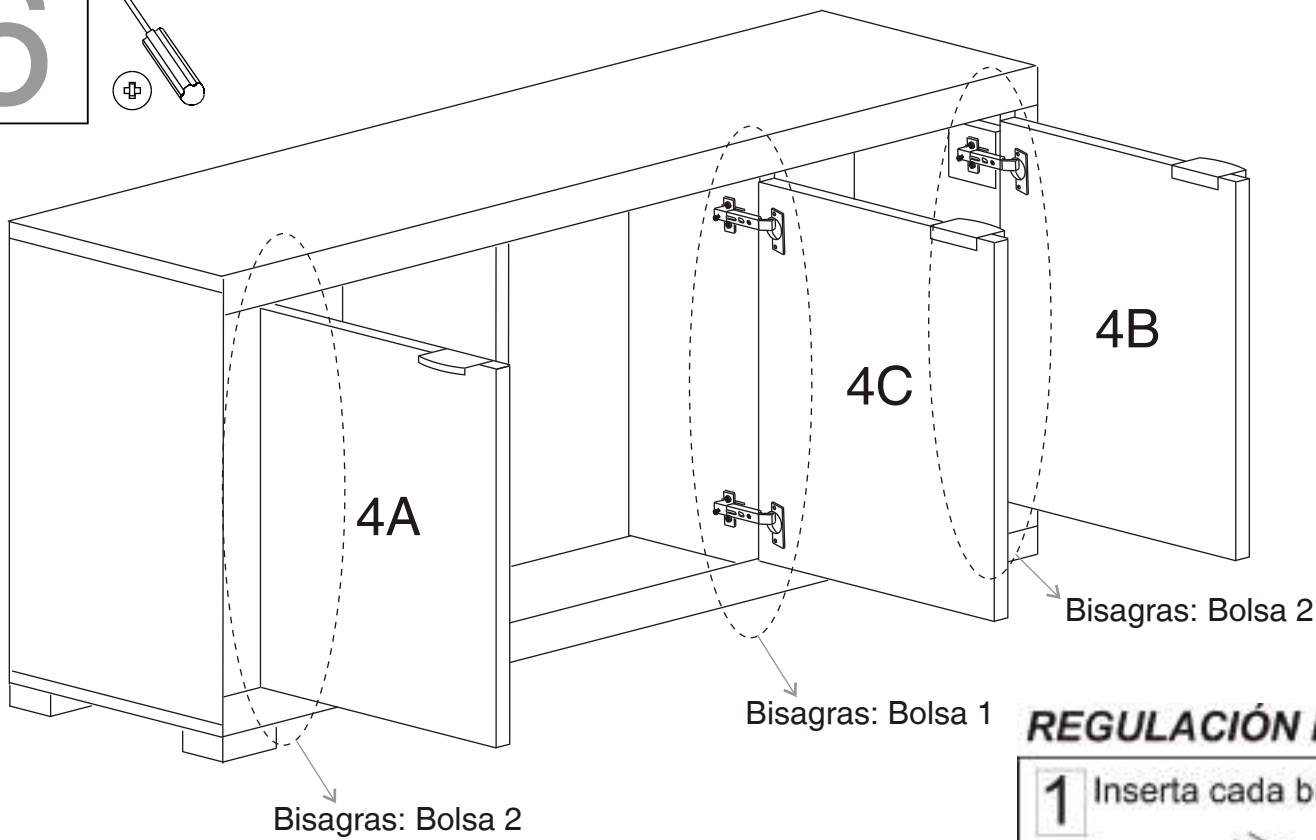
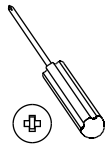
Herrajes: Bolsa 1

Dar la vuelta al mueble



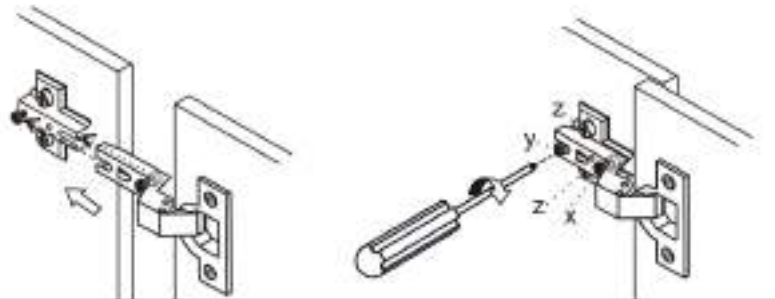
Recomendamos encolar las molduras con el aparador tumbado. Dejar secar 5 horas.

6

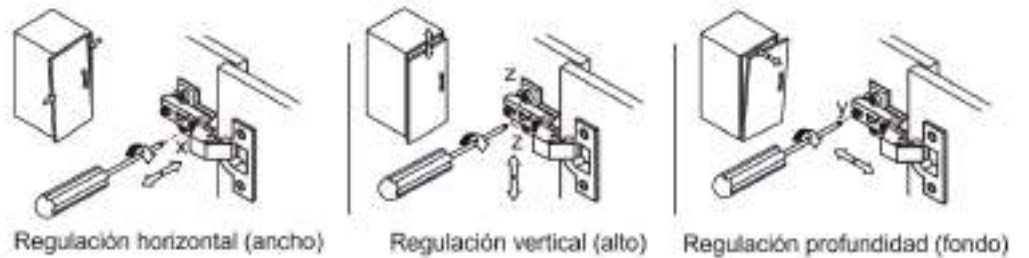


REGULACIÓN PUERTA

1 Inserta cada bisagra en su placa y aprieta el tornillo "y"



2 Puertas regulables en las tres direcciones: ancho, alto y fondo (x,y,z)
NOTA: regula las bisagras de la misma puerta a la vez



Regulación horizontal (ancho)

Regulación vertical (alto)

Regulación profundidad (fondo)