

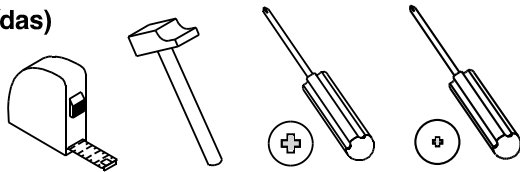
MESITA NOVA

ATENCIÓN AL CLIENTE
964 321 111

Web: www.mueblespitarch.com
e-mail: comercial@mueblespitarch.com

Pitarch
SYSTEM KIT MUEBLES

Las herramientas que necesitas (no incluidas)

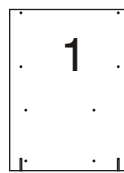


Las piezas incluidas en el kit

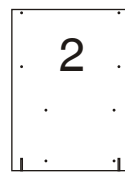


Los herrajes que encontrarás en el kit

Gm30 x 2 Nº710042	Exc x 4 Nº721016/721017	Pun x 15 Nº721022	Lz x 1 Nº721034	Aut x 4 nº721002
Pat x 4 Nº710086	Tap x 16 Nº721308	Col x 1 Nº721052	Tor x 16 Nº721070	Topq x 4 Nº721019
Talu x 2 Nº722009	Pv x 4 Nº721073	Estv x 1 Nº7100**	Eu x 8 nº721014	Rei x 8 nº721020



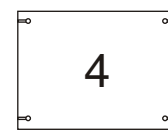
1
Lateral izquierdo
530 x 389 mm
51715/81715



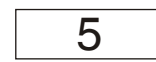
2
Lateral derecho
530 x 389 mm
51714/81714



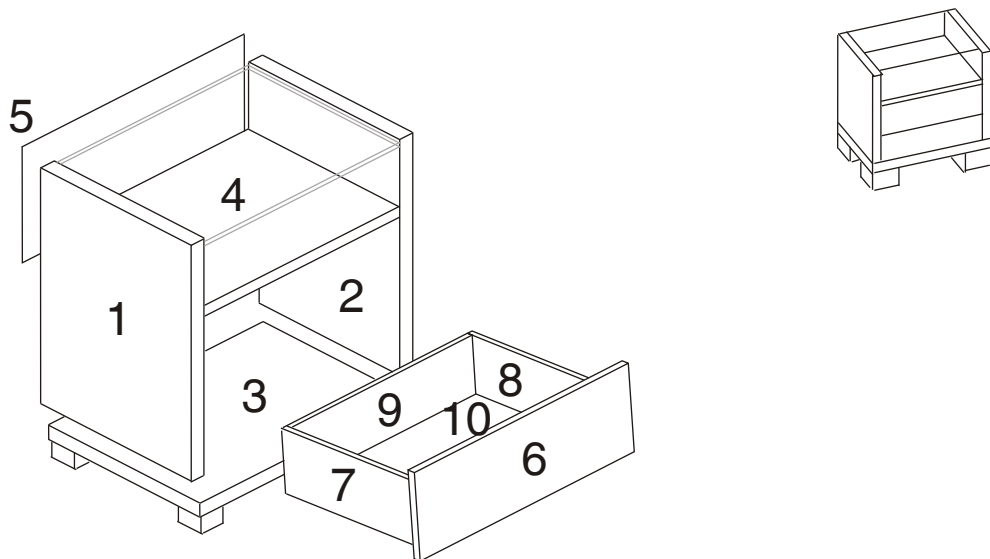
3
Suelo
564 x 390 mm
51732/81732



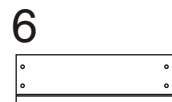
4
Estante
518 x 388 mm
51720/81720



5
Trasera
560 x 195 mm
951776/981776



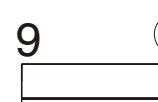
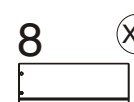
REF. 517
LOTE 5888



6
Frente cajón
515 x 160 mm
51760/81760



7
Costilla lateral
360 x 110 mm
360111/360112



8
Costilla lateral
360 x 110 mm
360111/360112

9
Costilla fondo
466 x 110 mm
466110



10
Fondo cajón
478 x 350 mm
51774

Te aconsejamos

Ordena y cuenta las piezas y herrajes

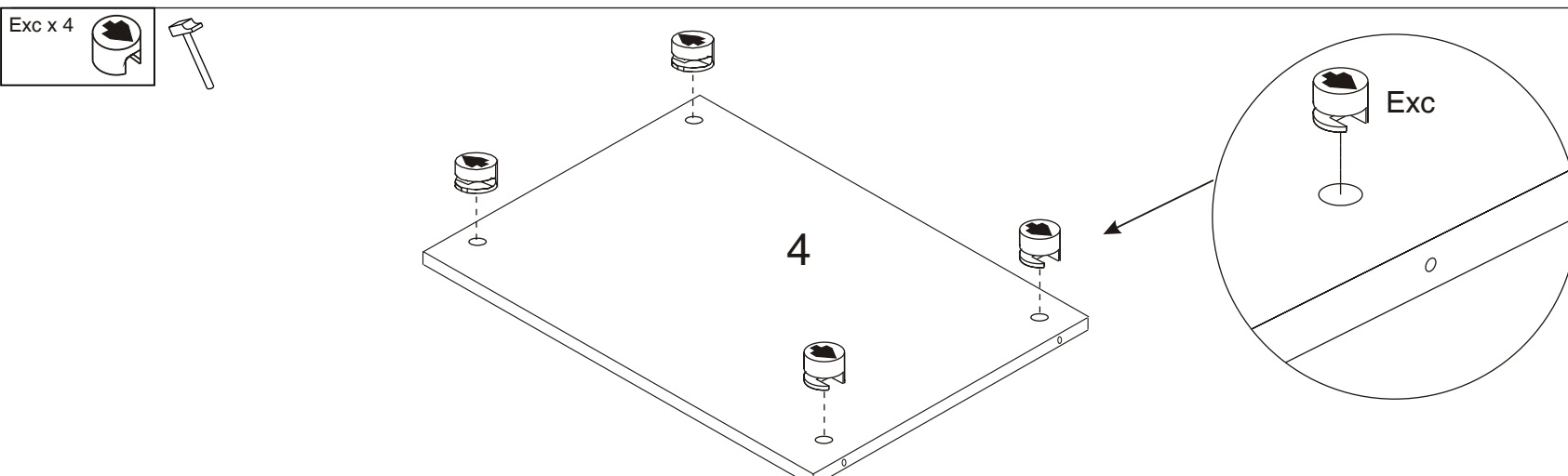
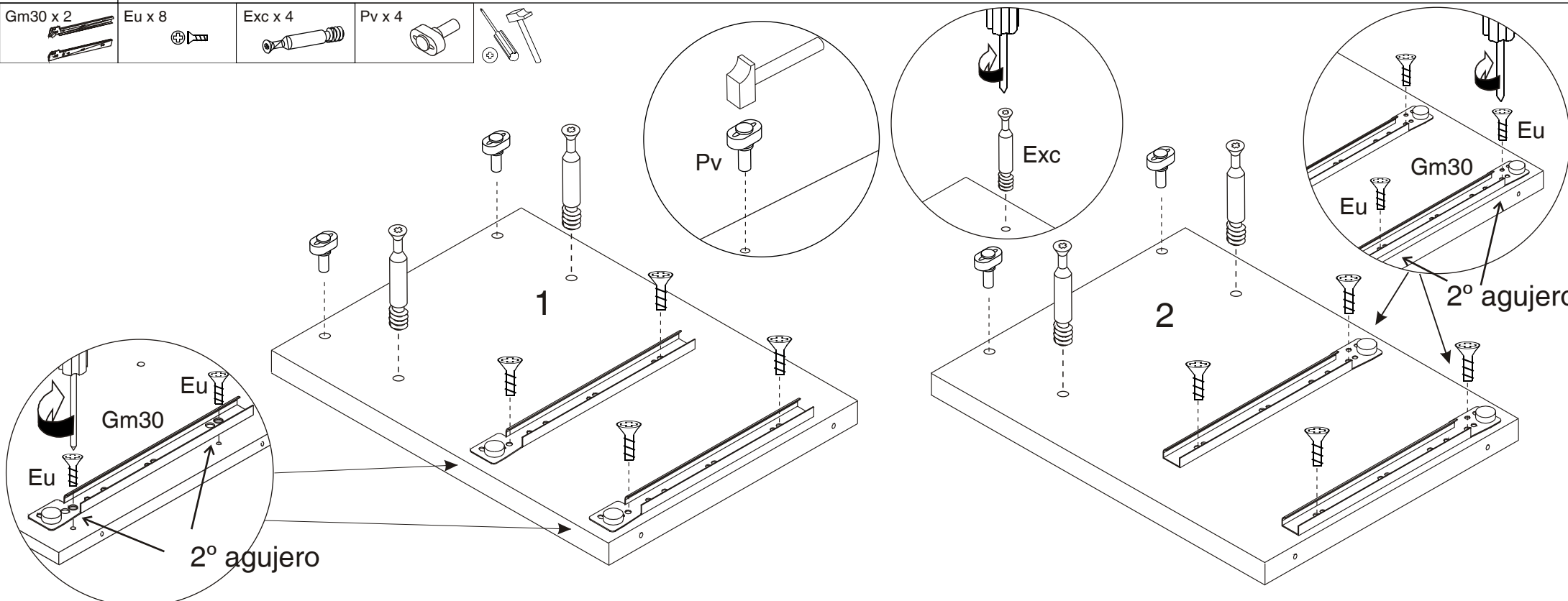
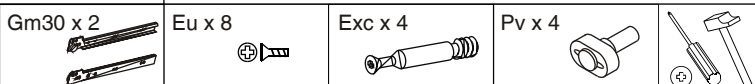
Habilita una zona para el montaje

No fuerces los tornillos y los elementos de montaje

Sigue paso a paso las instrucciones de montaje

1

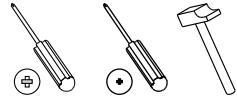
El primer paso es el montaje de los herrajes



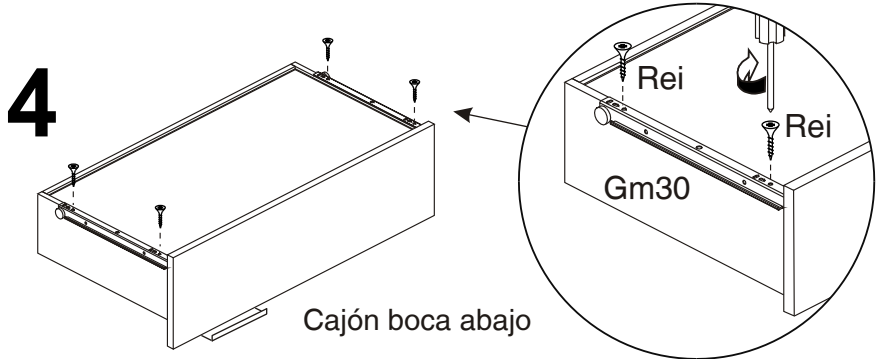
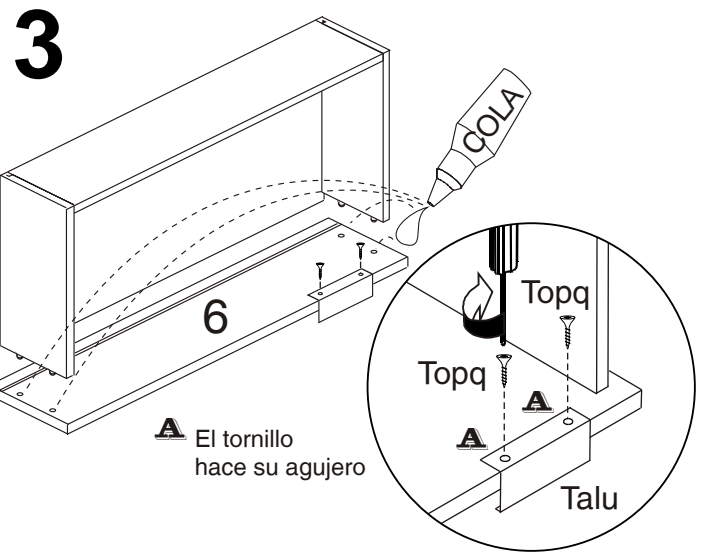
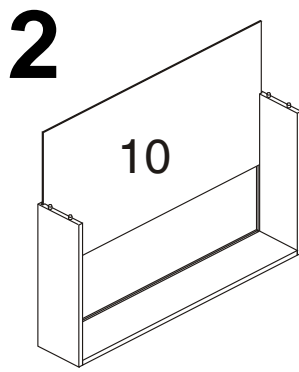
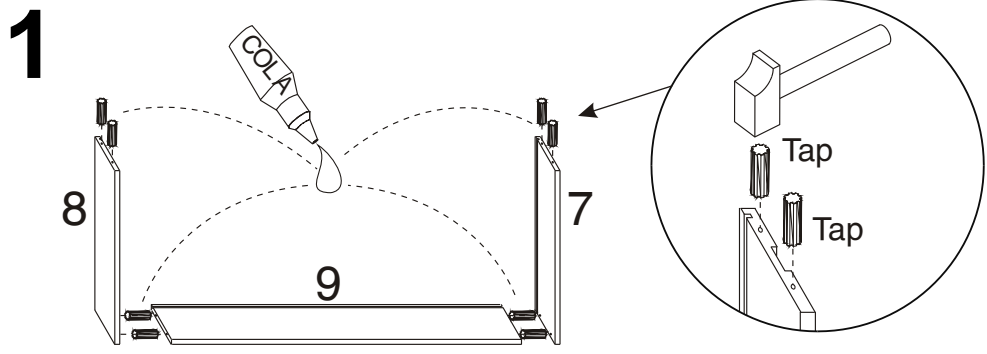
1

El primer paso es el montaje de los herrajes

- Tap x 16
- Cola x 1
- Gm30 x 2
- Rei x 8
- Talu x 2
- Topq x 4

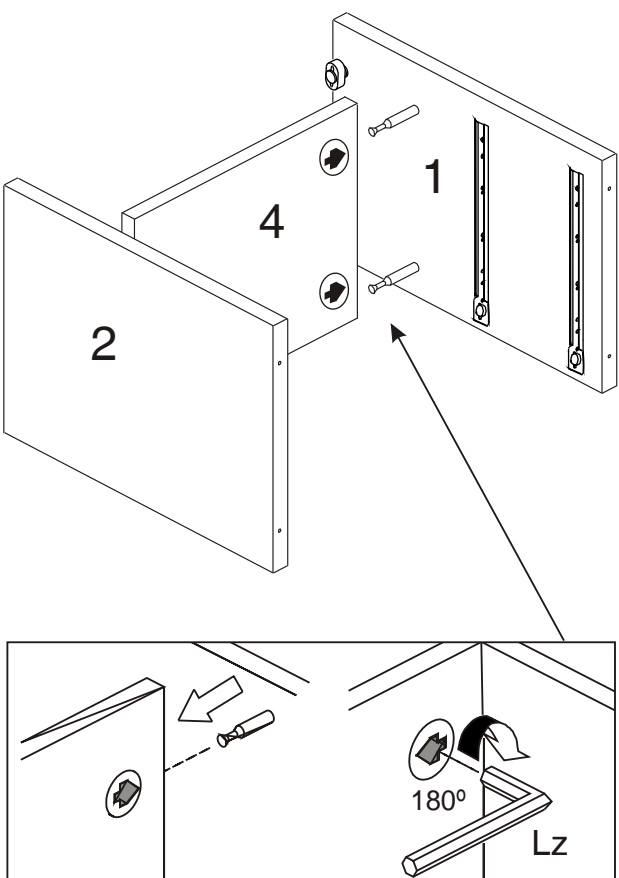


Los tiradores pueden ponerse centrados o a un lado: ¡tú eliges!



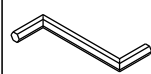
2

Lz x 1



3

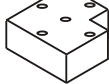
Lz x 1



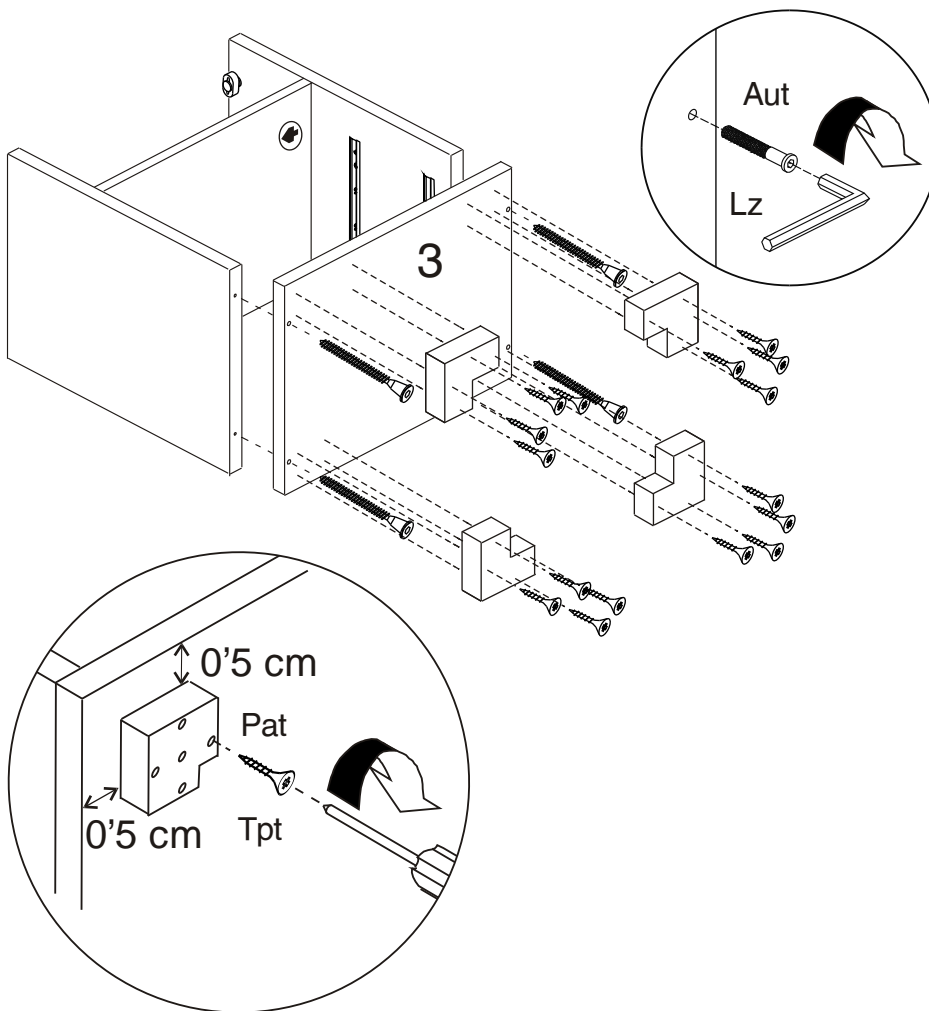
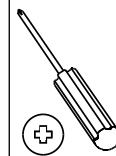
Aut x 4



Pat x 4

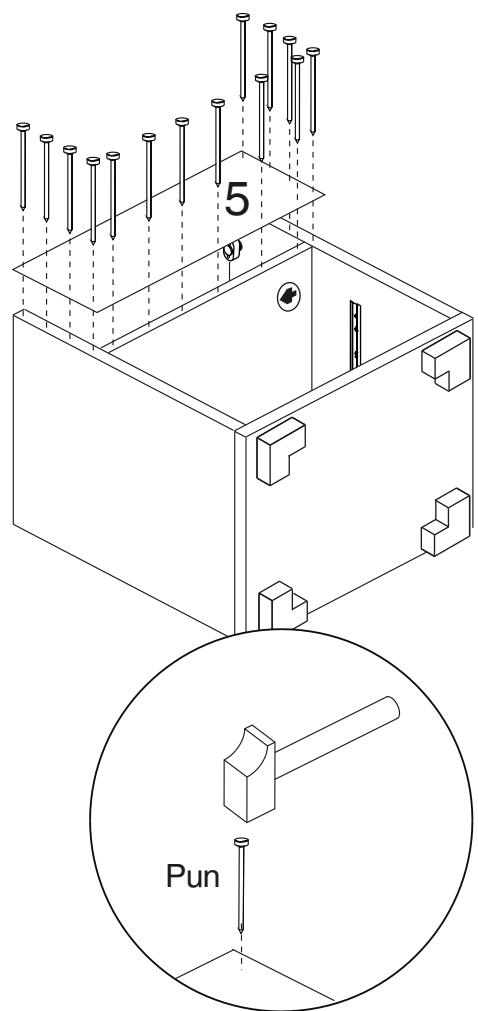


Tpt x 16



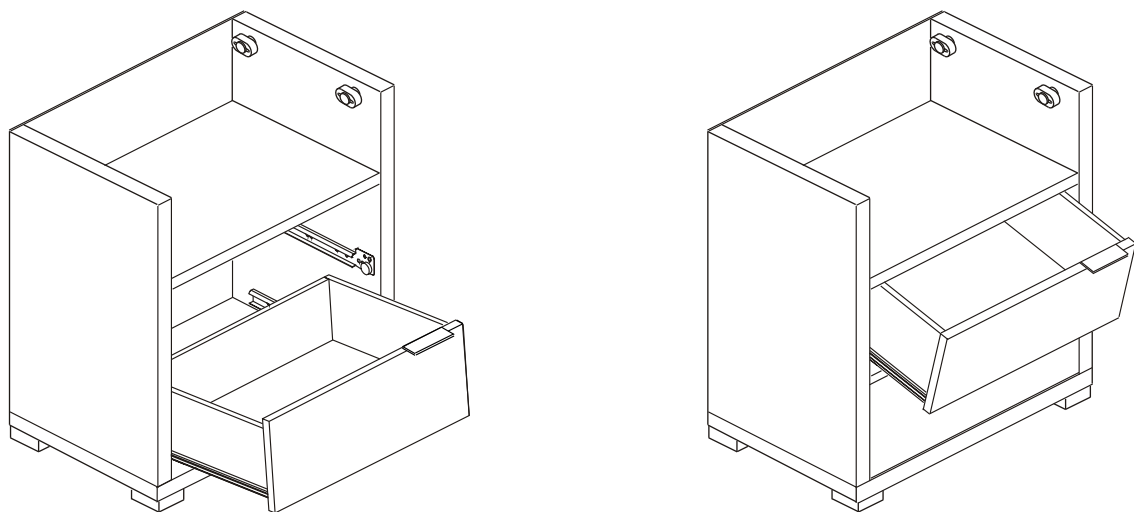
4

Pun x 15



5

Los cajones deben secar dentro del mueble.



6

Estv x 1

