

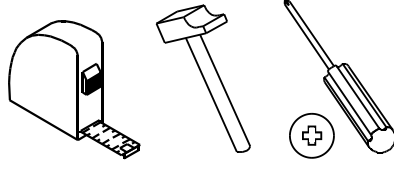
# ESTANTERÍA KUBIK

ATENCIÓN AL CLIENTE  
964 321 111

Web: www.mueblespitarch.com  
e-mail: comercial@mueblespitarch.com

**Pitarch**  
SYSTEM KIT MUEBLES

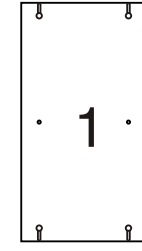
## Las herramientas que necesitas (no incluidas)



## Los herrajes que encontrarás en el kit

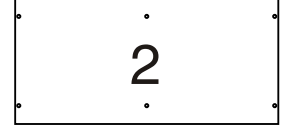
|                         |                                 |                             |
|-------------------------|---------------------------------|-----------------------------|
| Lz x 1<br>Nº721034<br>  | Exc x 12<br>Nº721016/721017<br> | Tpg x 12<br>Nº721120_19<br> |
| Tac x 4<br>Nº721045<br> | Tap x 4<br>Nº721308<br>         | Tam x 2<br>Nº721508<br>     |

## Las piezas incluidas en el kit



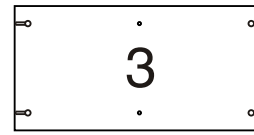
Lateral  
700x388 mm  
51110/81110

X2

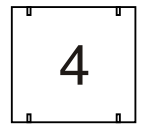


Techo/Suelo  
770x390 mm  
51130/81130

X2

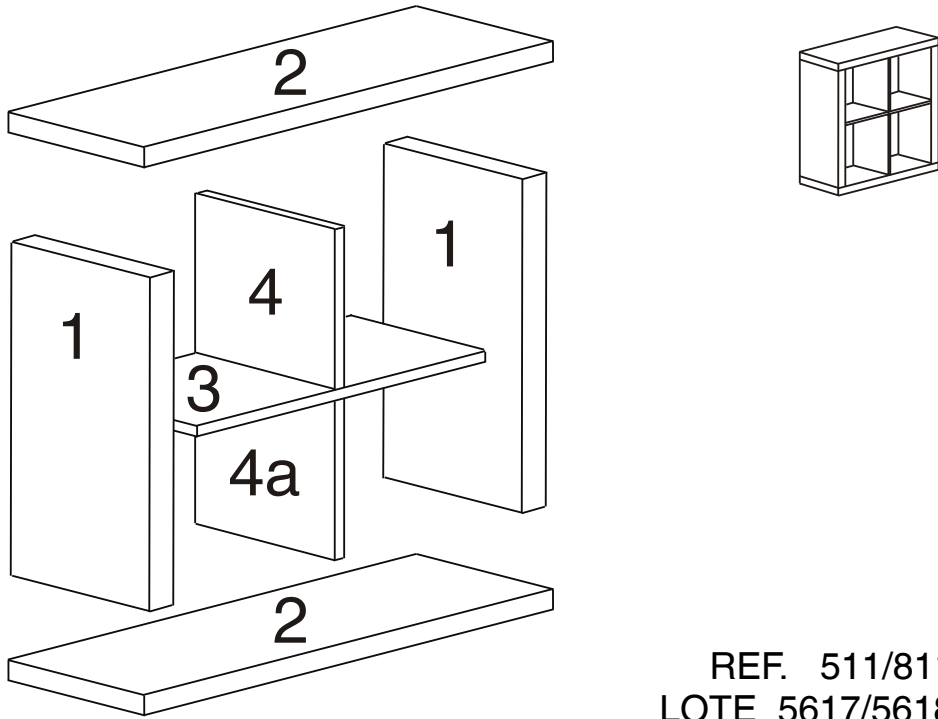


Balda  
698x386 mm  
51120/81120



Pieza vertical  
342x384 mm  
51152/81152

X2



REF. 511/811  
LOTE 5617/5618

## Te aconsejamos

Ordena y cuenta las piezas y herrajes

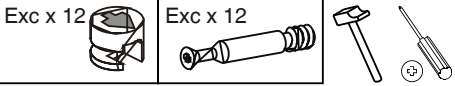
Habilita una zona para el montaje

No fuerces los tornillos y los elementos de montaje

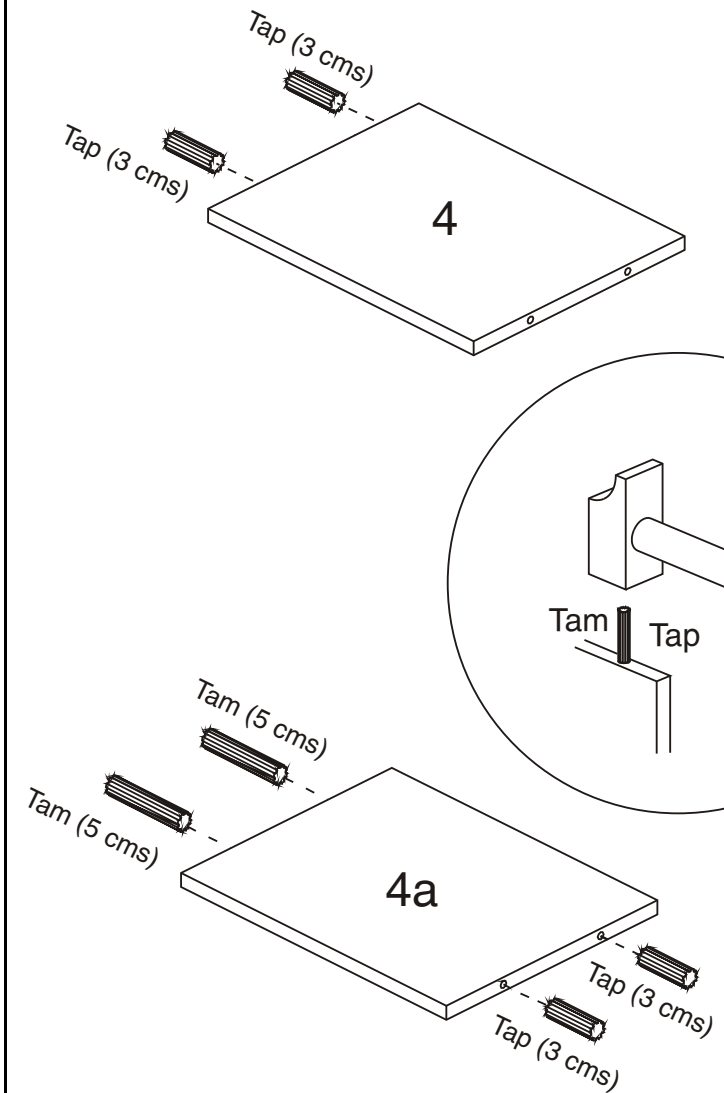
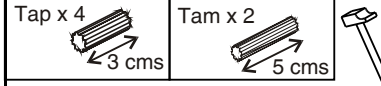
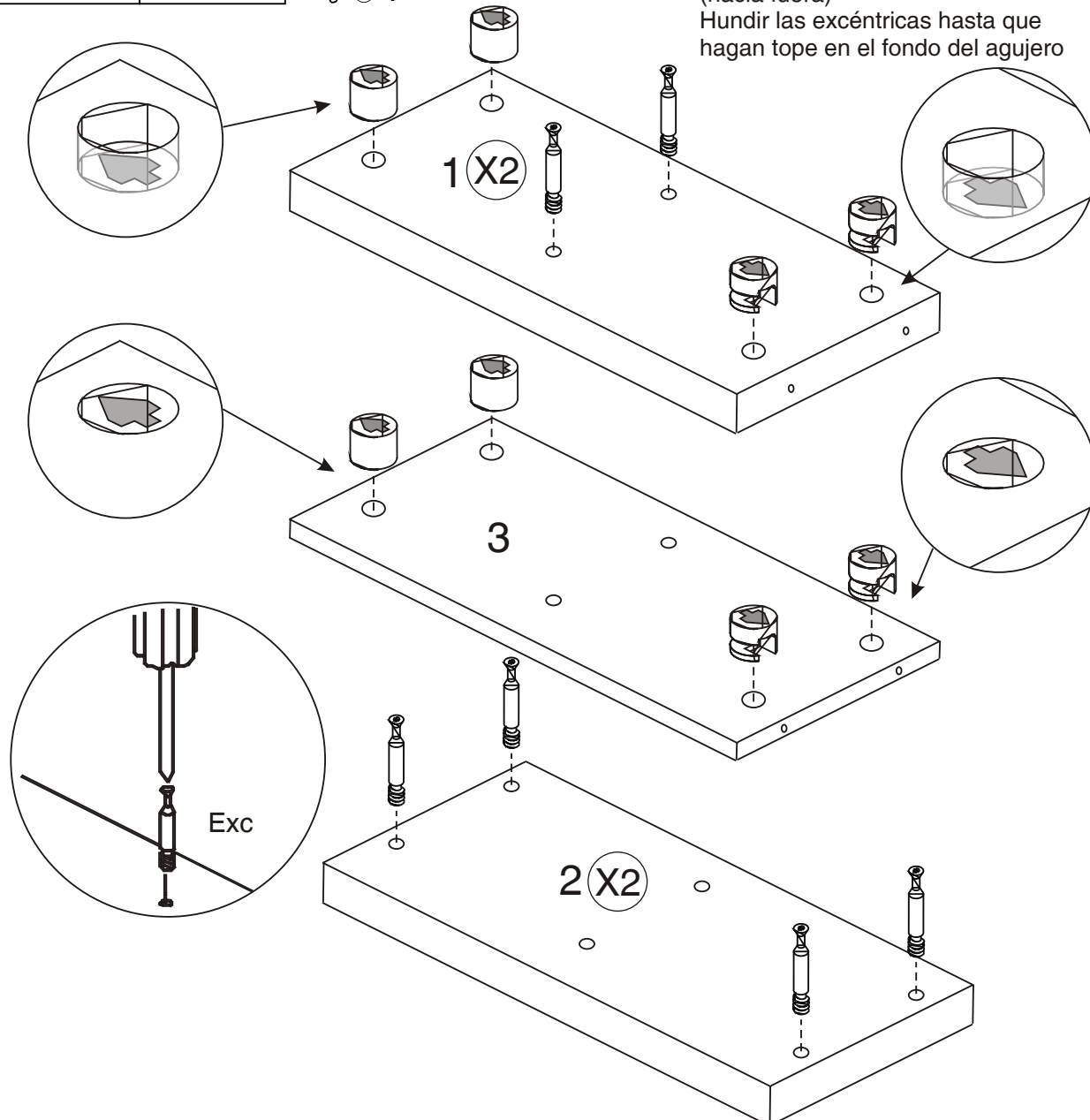
Sigue paso a paso las instrucciones de montaje

# 1

## El primer paso es el montaje de los herrajes



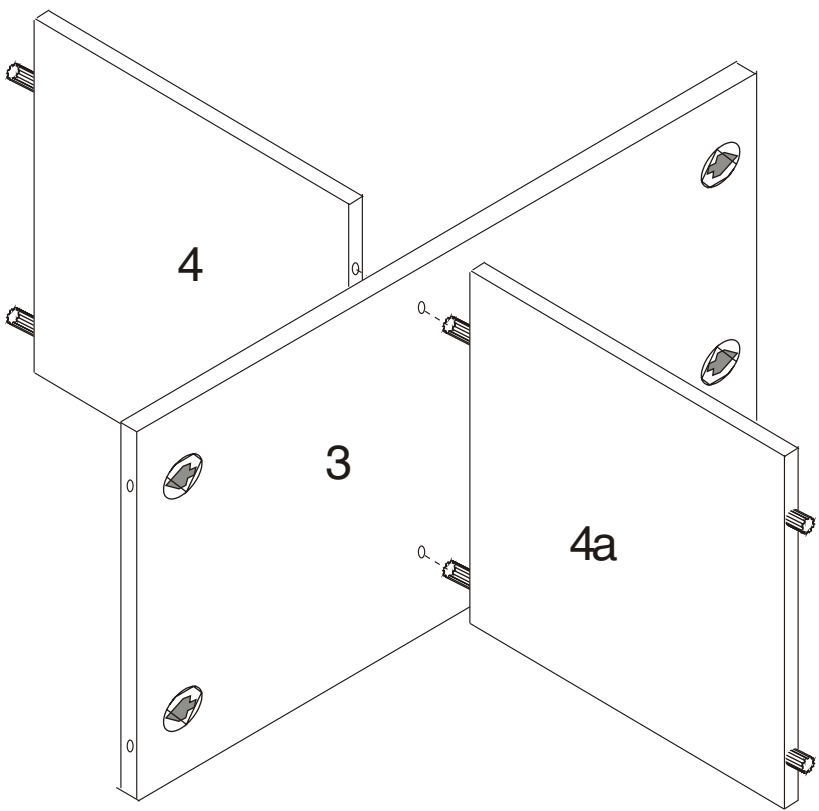
Respecta la dirección de las flechas (hacia fuera)  
Hundir las excéntricas hasta que hagan tope en el fondo del agujero



Los mechones "Tap" se utilizan para el ensamblado tanto del techo como del suelo

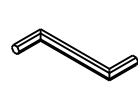
# 2

Colx 1

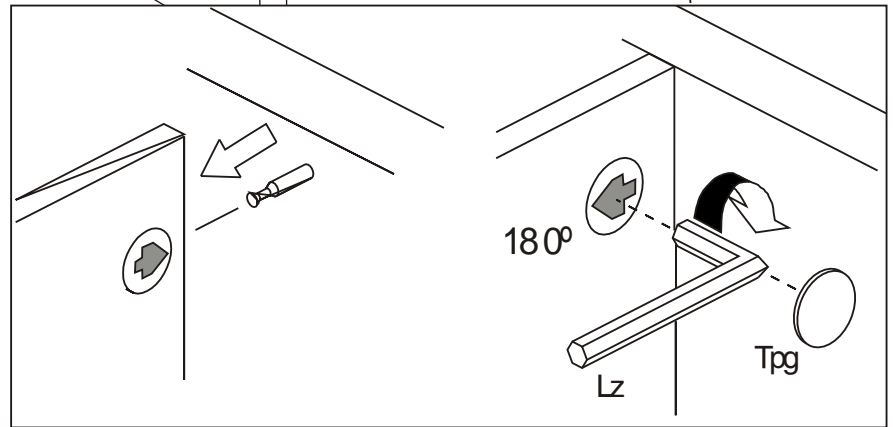
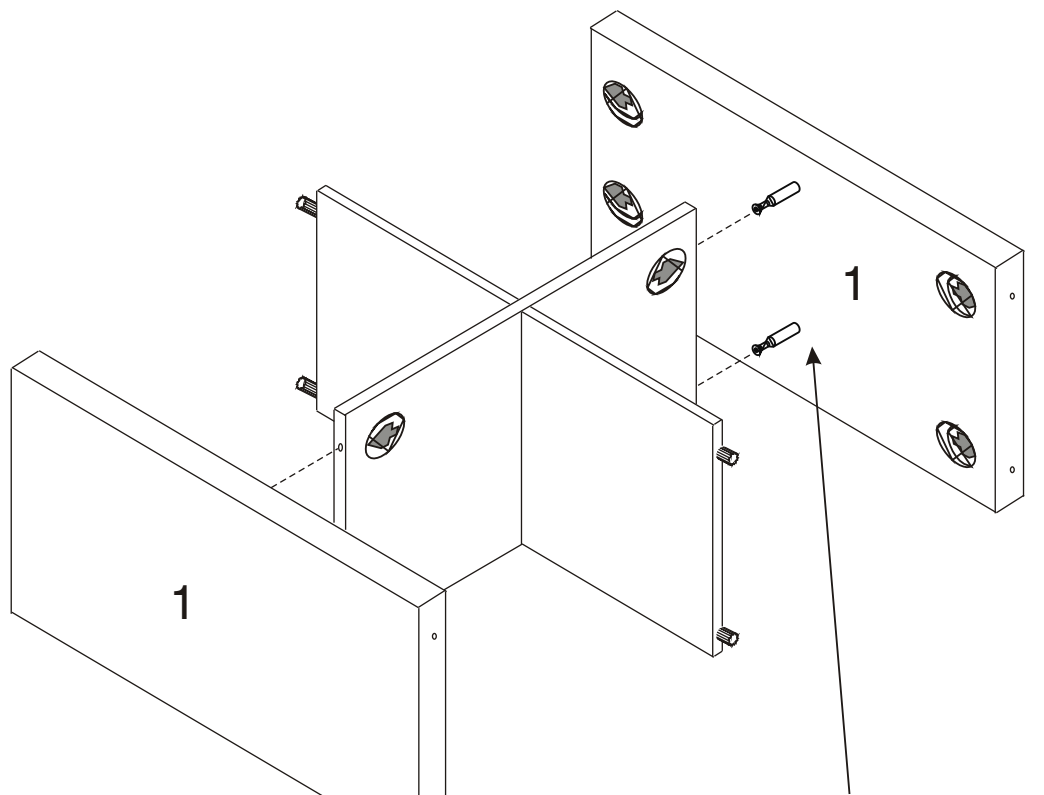


# 3

Lz x 1



Tpgx4

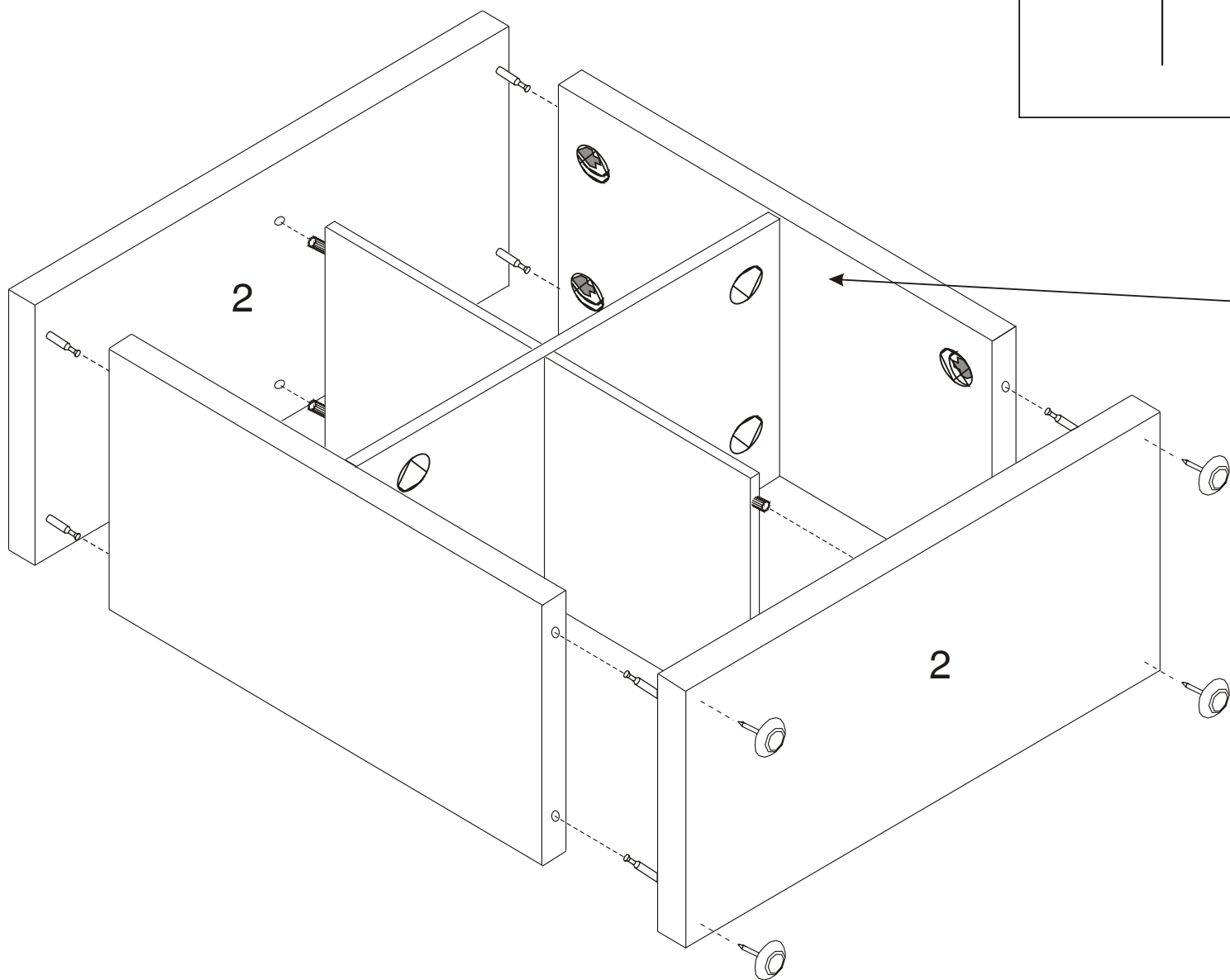
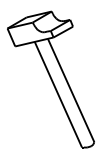


# 4

Tac x 4



Tpgx8



Clavar las puntas en la dirección de las excéntricas (quedarán abajo)

