

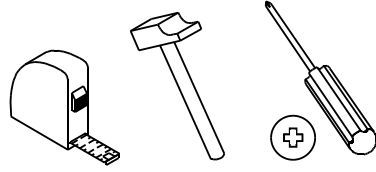
# MESA CENTRO QUEBEC

ATENCIÓN AL CLIENTE  
964 321 111

Web: [www.mueblespitarch.com](http://www.mueblespitarch.com)  
e-mail: [comercial@mueblespitarch.com](mailto:comercial@mueblespitarch.com)

**Pitarch**  
SYSTEM KIT MUEBLES

## Las herramientas que necesitas (no incluidas)

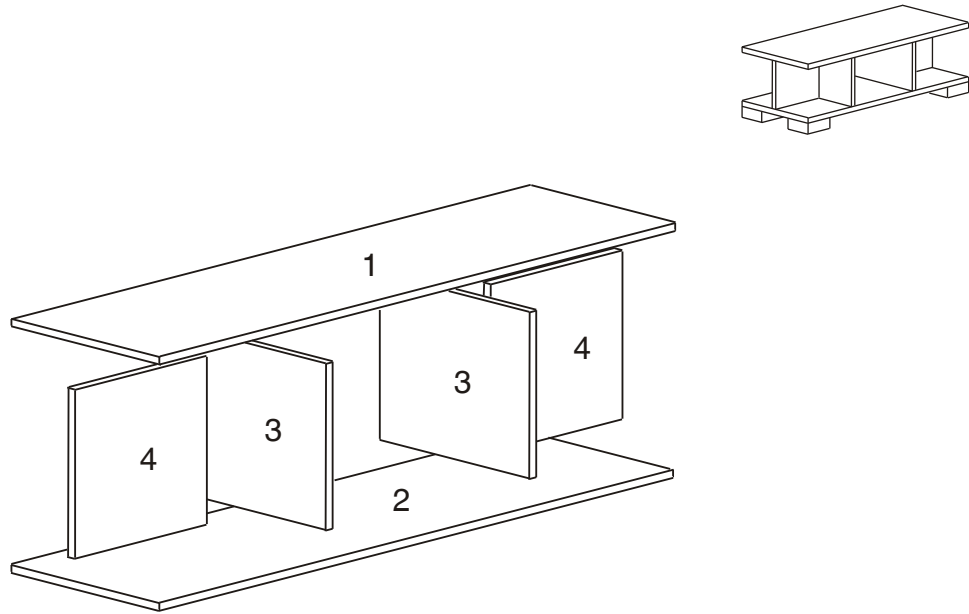


## Las piezas incluidas en el kit

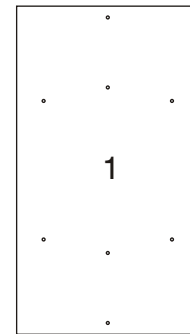


## Los herrajes que encontrarás en el kit

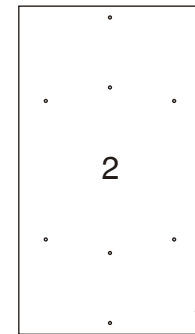
Col x 1 Nº721052	Pat x 4 Nº710086	Lz x 1 Nº721034	Tap x 8 Nº721308	Aut x 8 nº721002	Tpt x 16 Nº721070
---------------------	---------------------	--------------------	---------------------	---------------------	----------------------



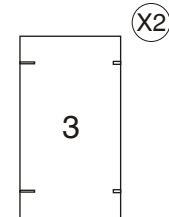
REF. 505/805  
LOTE 5871/5867



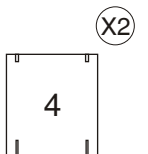
Techo  
950x500 mm  
70531



Suelo  
950x500 mm  
70532



Lateral  
490x296 mm  
70510



Pieza trasera  
296x270 mm  
70550

## Te aconsejamos

Pon el paquete en posición horizontal antes de abrirlo

Ordena y cuenta las piezas y herrajes

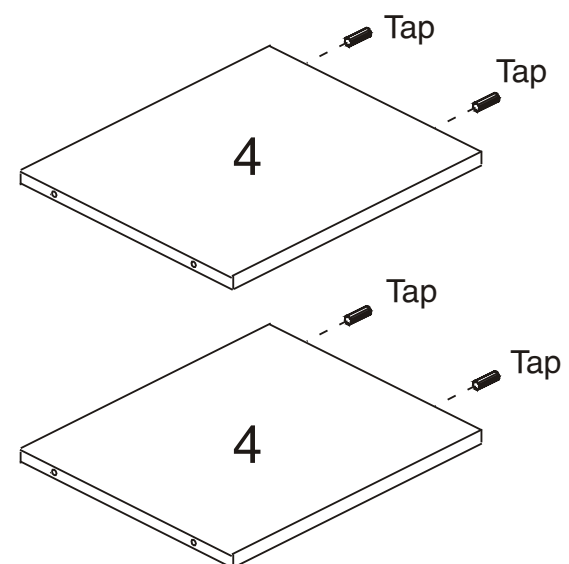
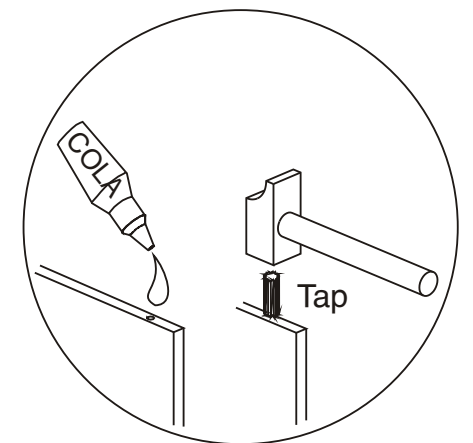
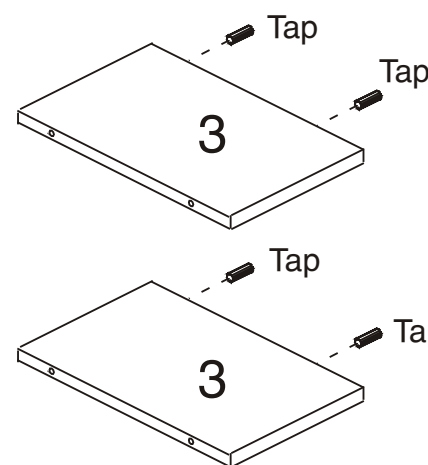
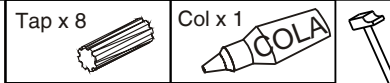
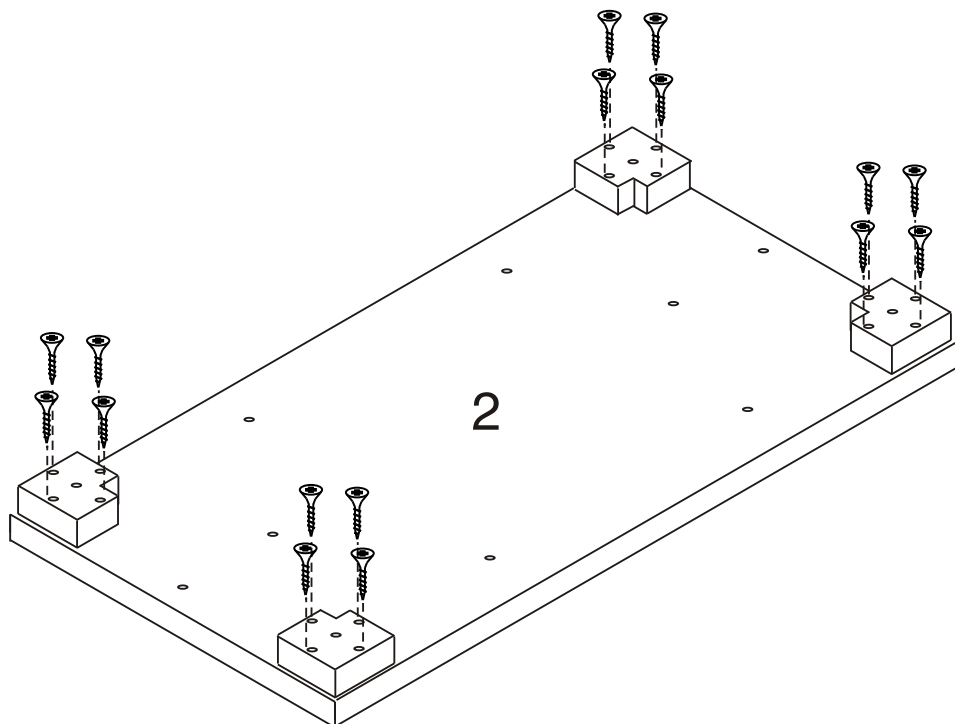
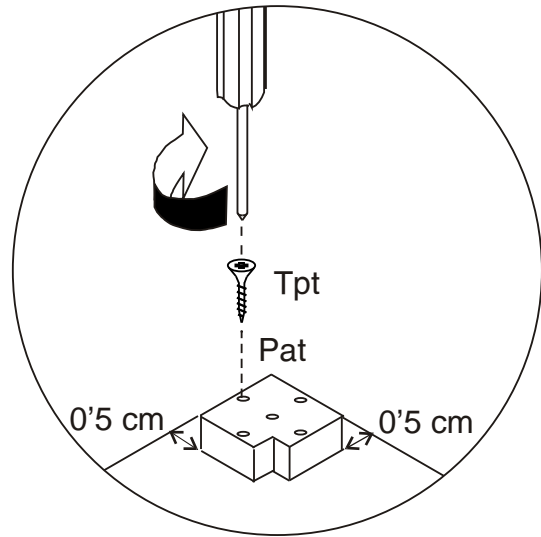
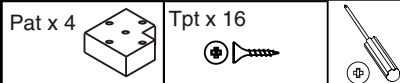
Habilita una zona para el montaje

No fuerces los tornillos y los elementos de montaje

Sigue paso a paso las instrucciones de montaje

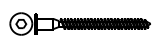
# 1

## El primer paso es el montaje de los herrajes

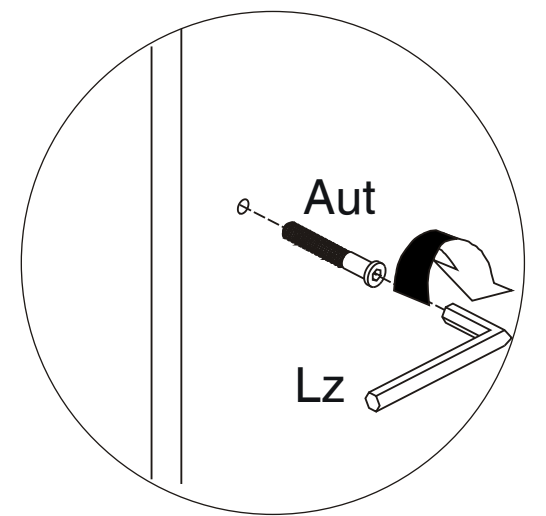
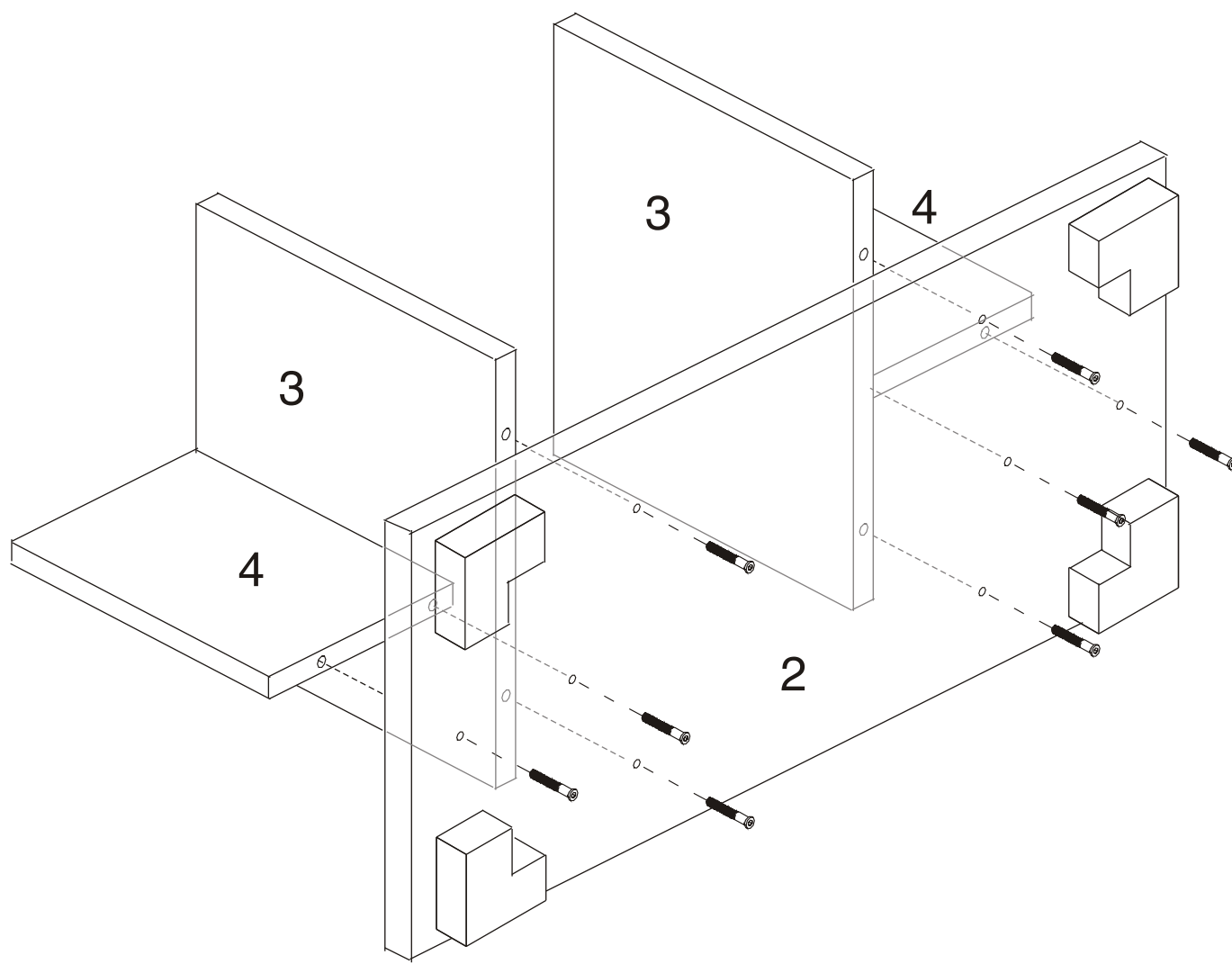
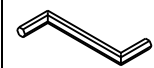


# 2

Aut x 8



Lz x 1



# 3

Col x 1

