

Zapatero Kay

4 puertas

Instrucciones de montaje



Te aconsejamos

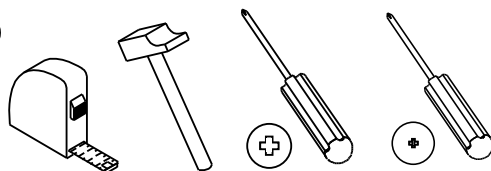
Ordena y cuenta las piezas y herrajes

Habilita una zona para el montaje

No fuerces los tornillos y los elementos de montaje

Sigue paso a paso las instrucciones de montaje

Las herramientas que necesitas (no incluidas)



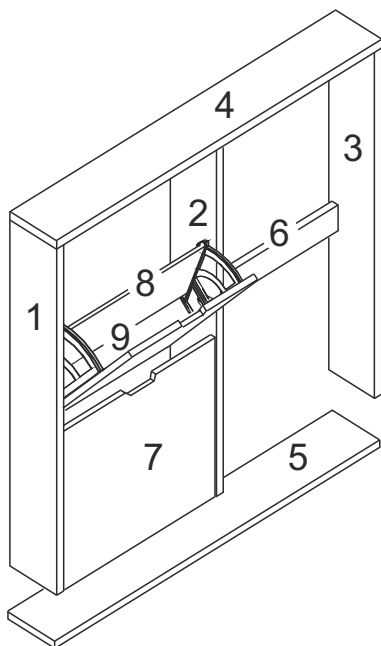
Los herrajes que encontrarás en el kit

Exc x 6 Nº721016/17	Tac x 2 Nº721063	Tir x 1 Nº721007	Aut x 8 Nº710250
Clip x 8 Nº721055	Tope x 8	Lz x 1 Nº710251	Topq x 8 Nº721019
Comp x 8 Nº710045	Pat x 5 Nº7102**	Tor x 2 Nº7210**	Rei x 60 Nº721020

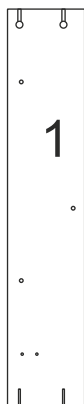
Las piezas incluidas en el kit



AVISO: este mueble puede contener piezas innecesarias para el montaje, pero necesarias para el embalaje.



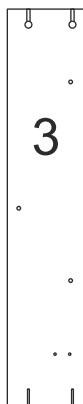
Las piezas incluidas en el kit



1
Lateral izquierdo
868x168 mm
504615



2
Centro
868x146 mm
504650



3
Lateral derecho
868x168 mm
504614



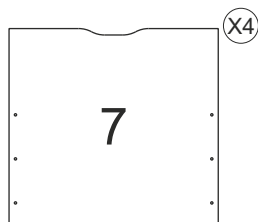
4
Techo
970x170 mm
504631



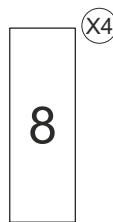
5
Suelo
970x170 mm
504632



6
Tarima
936x124 mm
504670



7
Puerta abatible
456x426 mm
504643/1004643



8
Pieza int vert
423x143 mm
504652



9
Pieza int horiz
423x63 mm
504653

1

El primer paso es el montaje de los herrajes

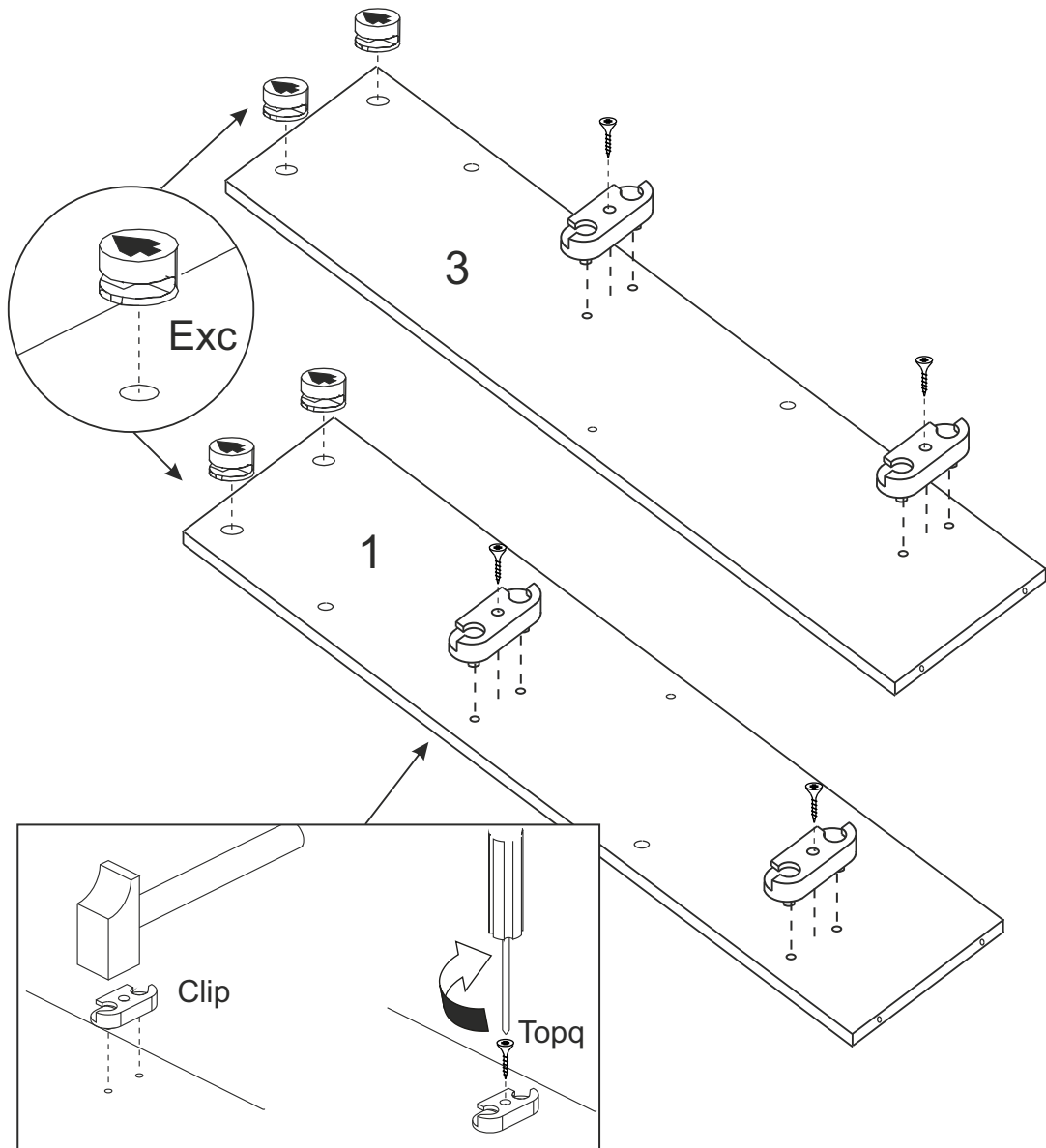
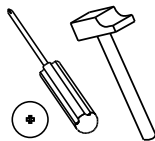
Exc x 4



Comp x 4



Topq x 4

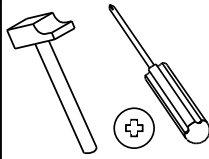
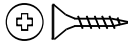


1

Comp x 8



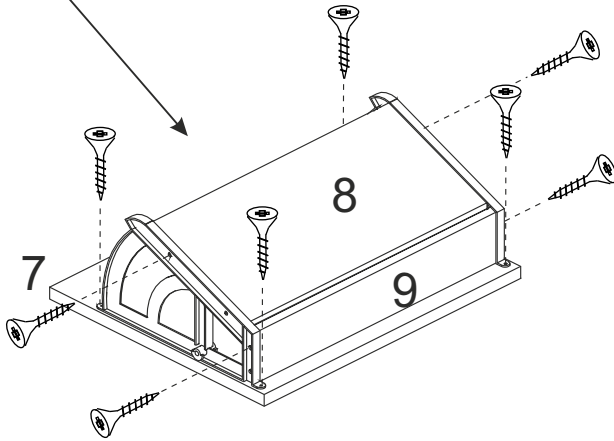
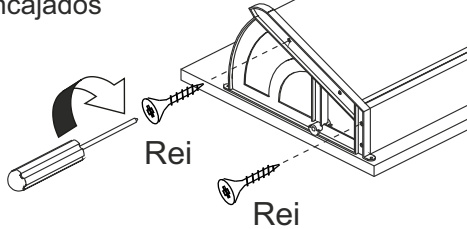
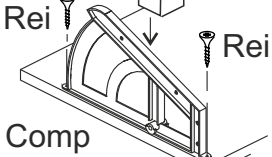
Rei x 32



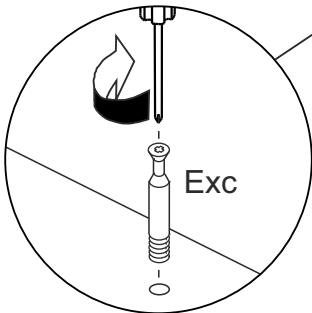
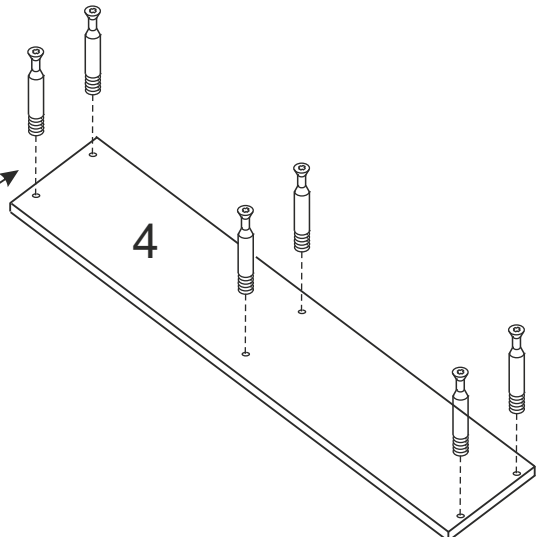
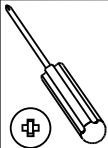
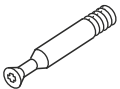
Las cuatro puertas se montan igual



Los salientes deben quedar completamente encajados



Exc x 6

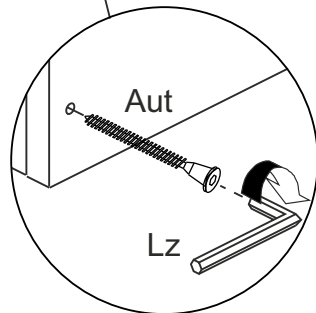
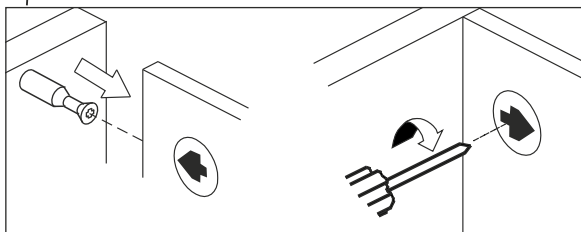
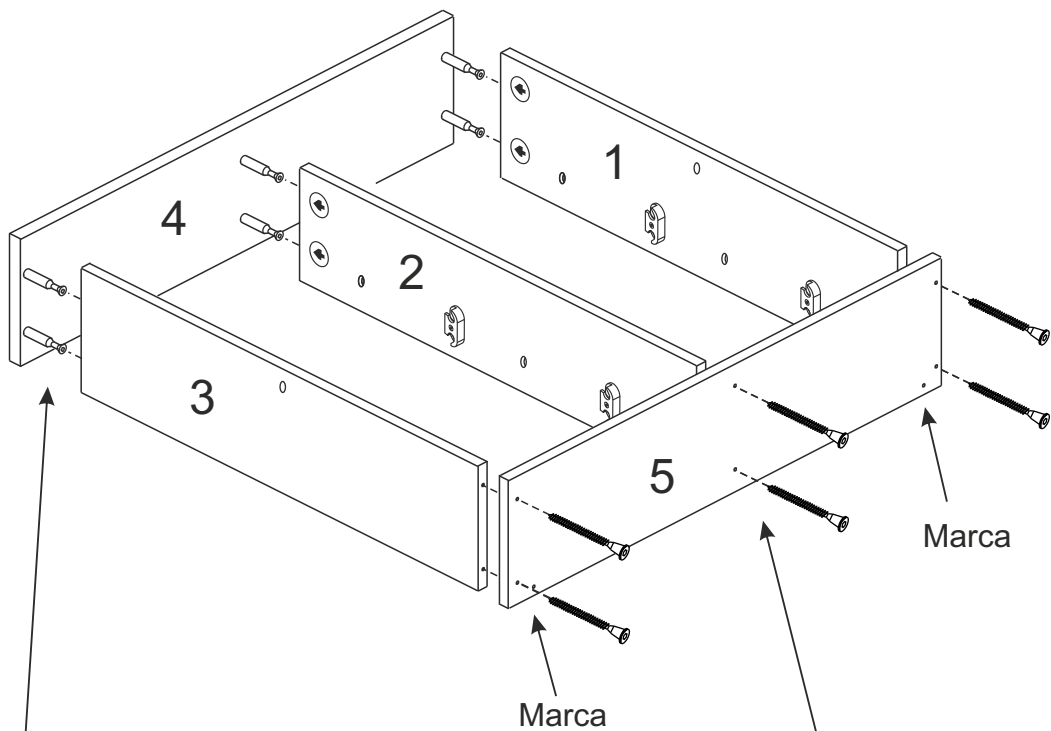
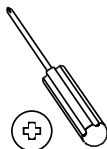
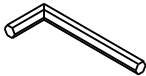


2

Aut x 6



Lz x 1

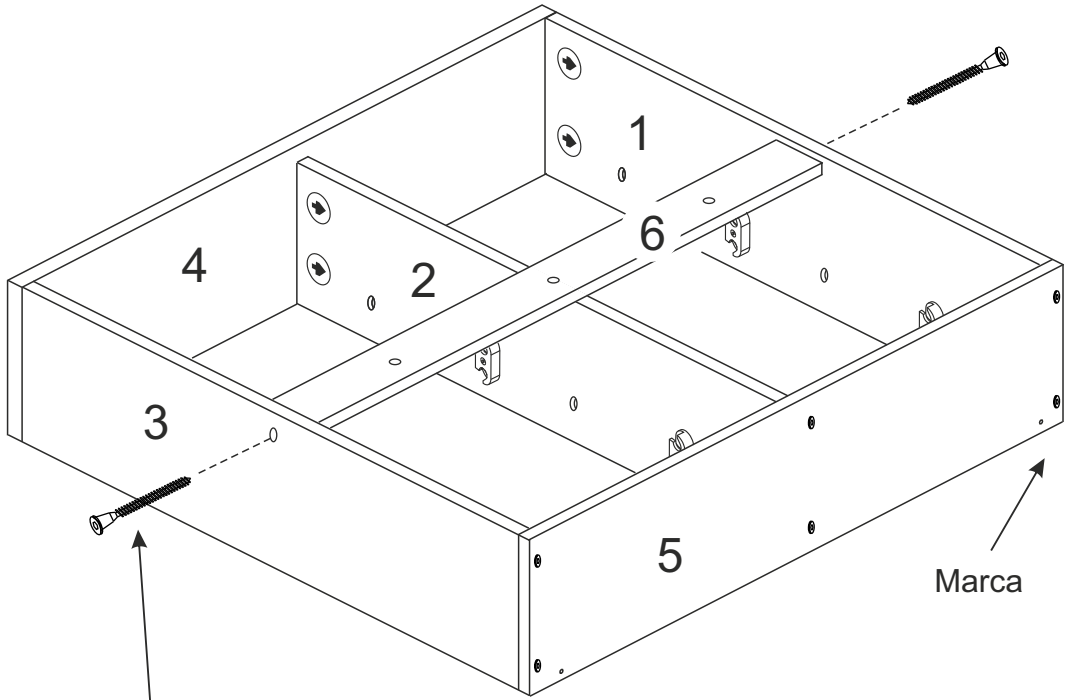
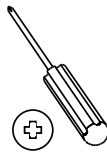
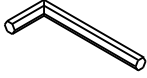


3

Aut x 2

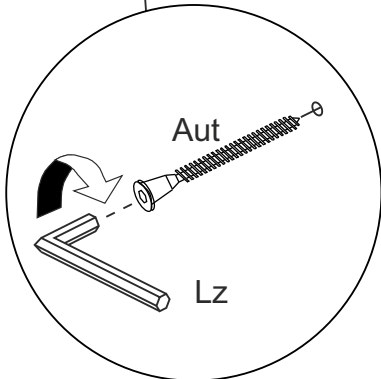


Lz x 1



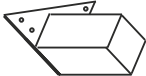
Marca

Marca



4

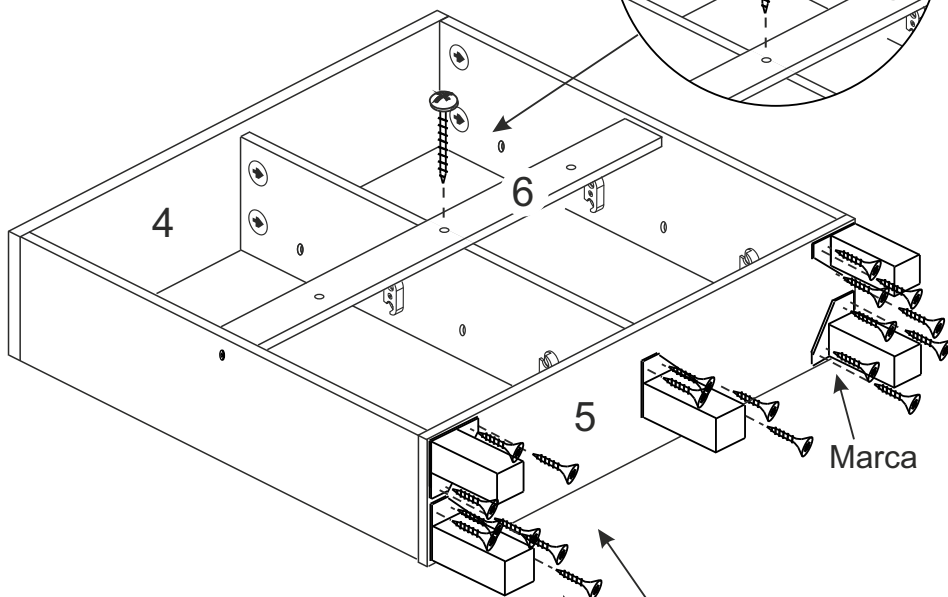
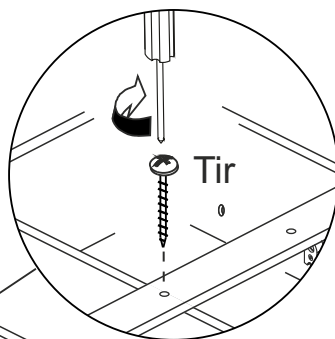
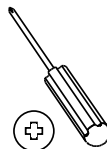
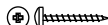
Pat x 5



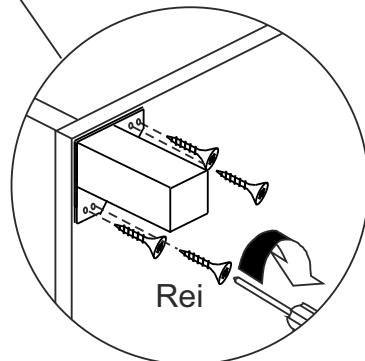
Rei x 20



Tir x 1



Marca



Rei

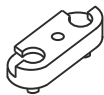
1

El primer paso es el montaje de los herrajes

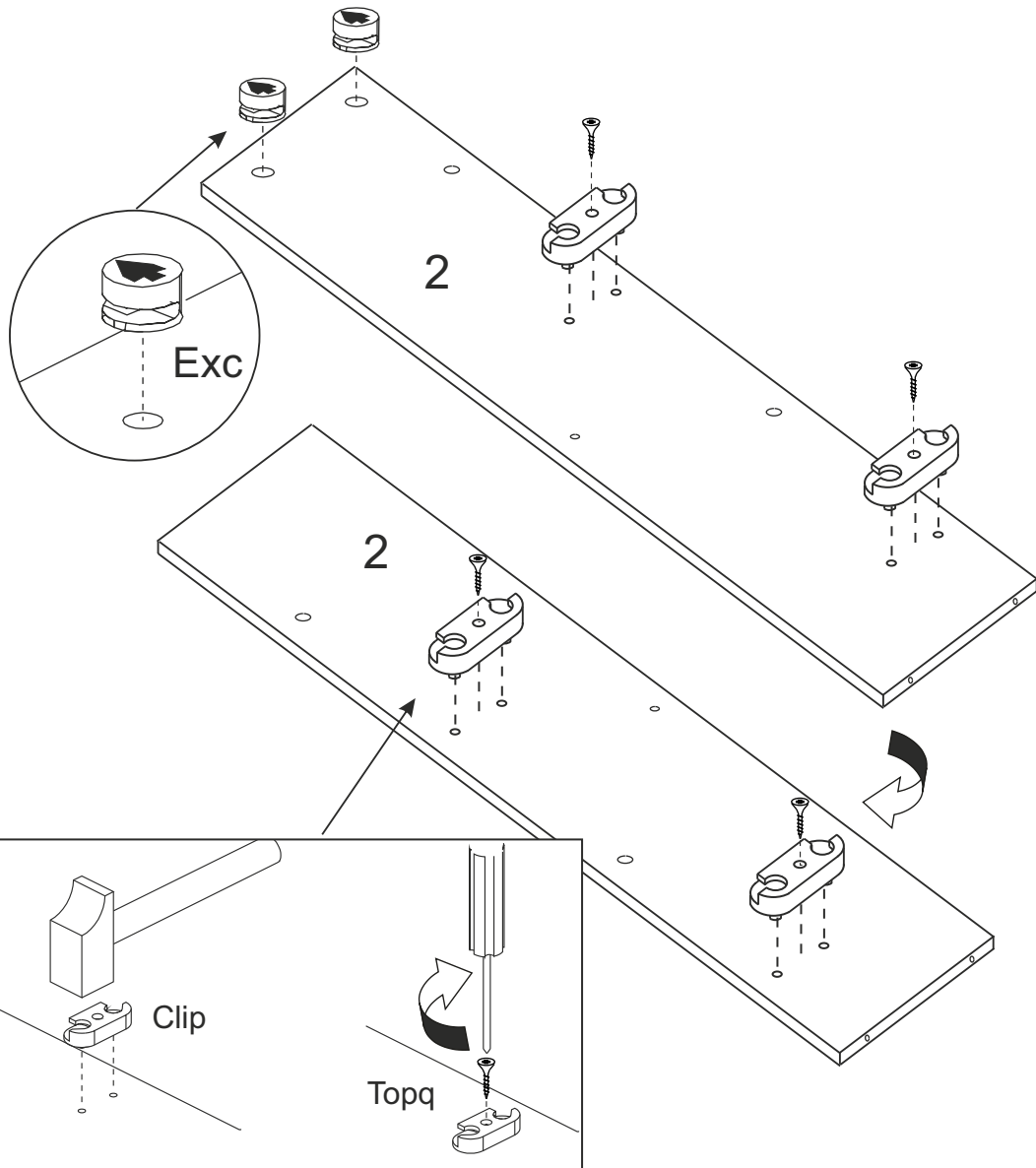
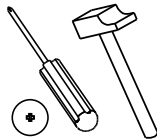
Exc x 2



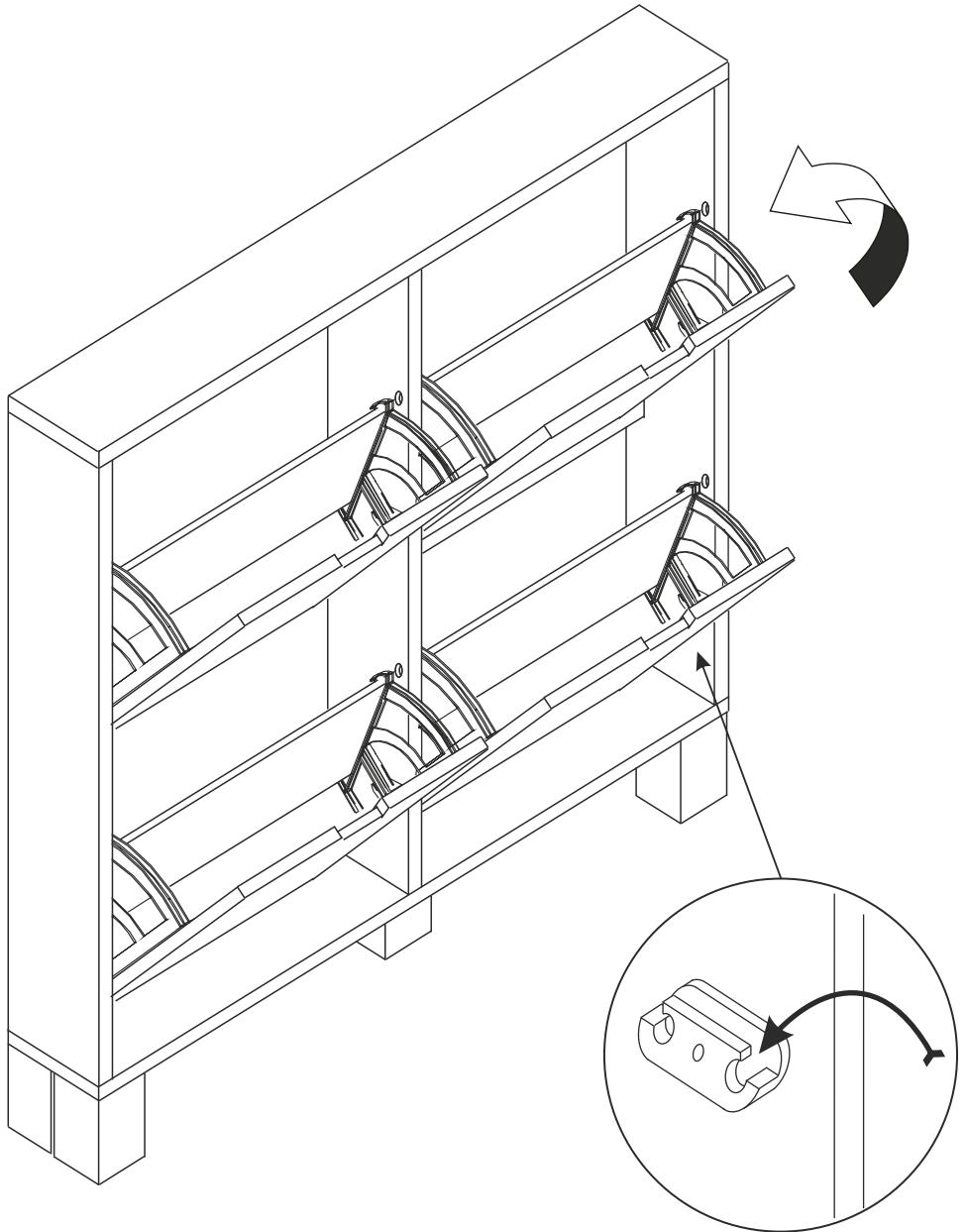
Comp x 4



Topq x 4

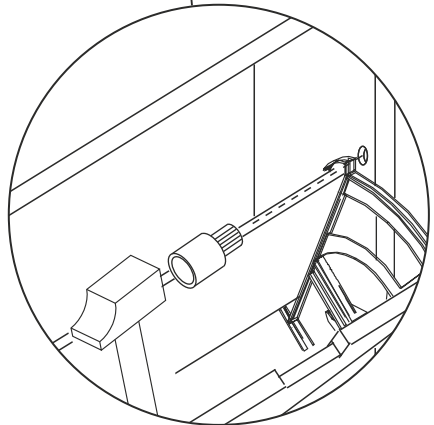
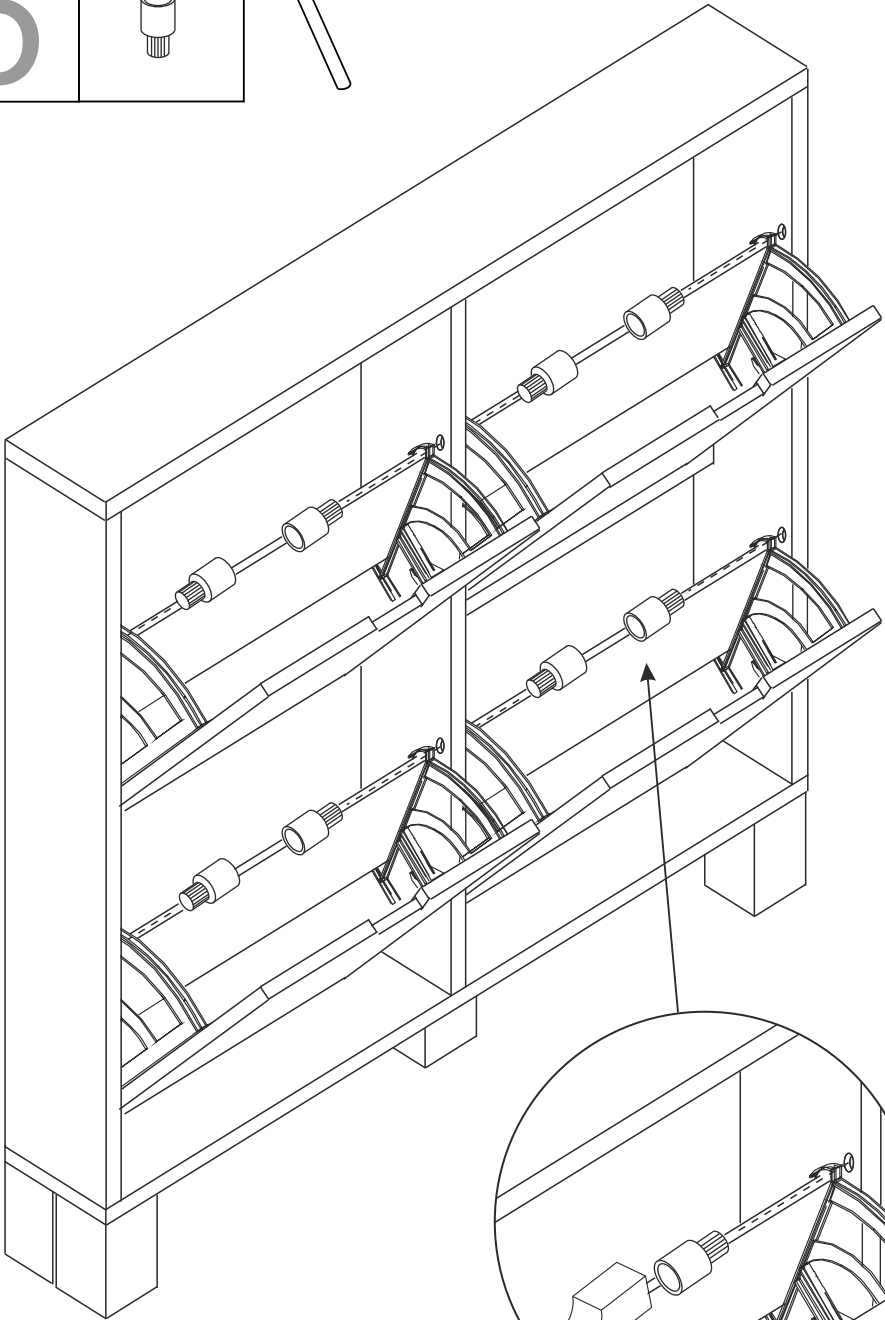
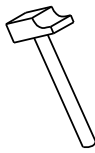


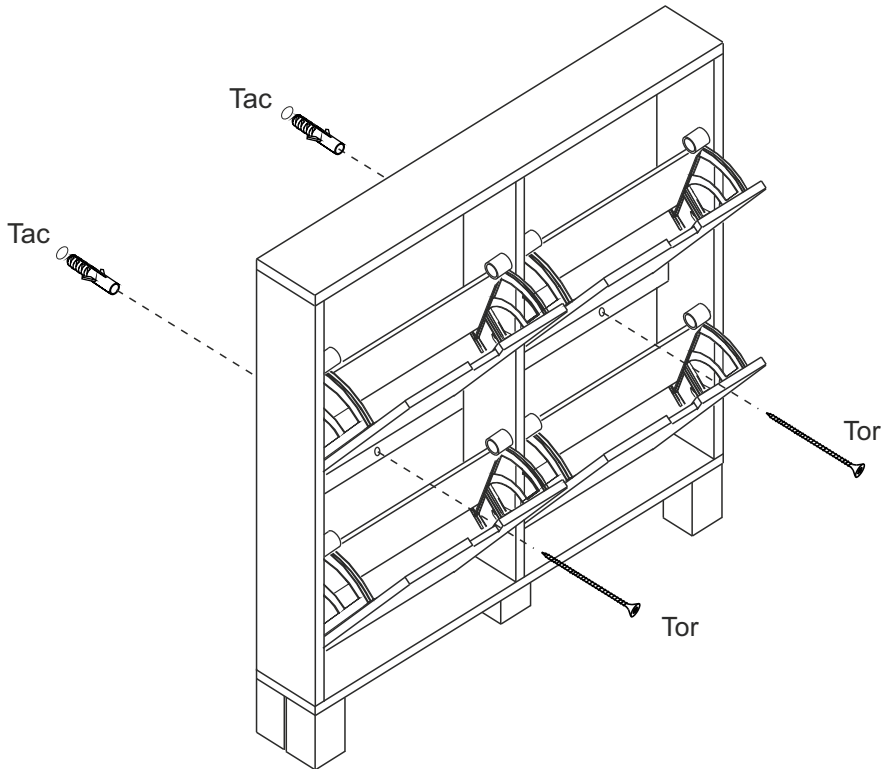
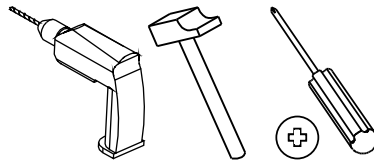
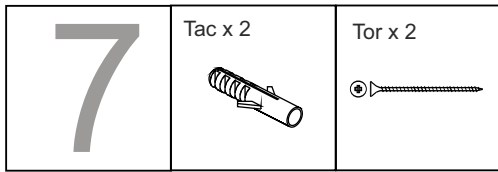
5



6

Topo x 8





CONDICIONES DE USO Y MANTENIMIENTO

Producto de uso doméstico.

Evitar colocar el mueble cerca de fuentes de calor, de humedad o de una fuerte luz solar.

No lo limpie con productos abrasivos, ni disolventes.

Quitar el polvo antes de limpiarlo.

Utilizar un paño húmedo, limpio y sin pelos.

CONDIÇÕES DE USO E MANUTENÇÃO DO MÓVEL

Produto de uso doméstico.

Evitar colocar o móvel próximo a fontes de calor, de humidade ou exposto a luz solar intensa.

Não limpar com produtos abrasivos ou produtos de limpeza com solvente.

Eliminar o pó antes de qualquer processo de limpeza.

É recomendável utilizar um pano húmido, limpo e sem pelos.

ATENCIÓN AL CLIENTE
ATENDIMENTO AO CLIENTE

(+34)964 321 111

HORARIO: 8-13h 15-17:30h de lunes a viernes

Web: www.mueblespitarch.com
e-mail: comercial@mueblespitarch.com

LOTE 5104/5105