

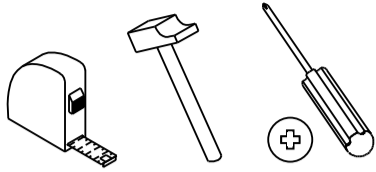
MESA ELEVABLE TAIGA

ATENCIÓN AL CLIENTE
964 321 111

Web: www.mueblespitarch.com
e-mail: comercial@mueblespitarch.com



Las herramientas que necesitas (no incluidas)



Las piezas incluidas en el kit

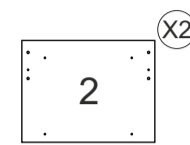


Los herrajes que encontrarás en el kit

Elev x 2 Nº710122	Top x 8 Nº721074	Lz x 1 Nº721034	Tap x 8 Nº721308	Tac x 6 Nº721045
Tub x 4 Nº721010	Tob x 4 Nº721011	Exc x 12 Nº721016/721017	Col x 1 Nº721052	Tpt x 4 Nº721075



Techo
1000x500 mm
50331/70631



Lateral
375x490 mm
50310/70610



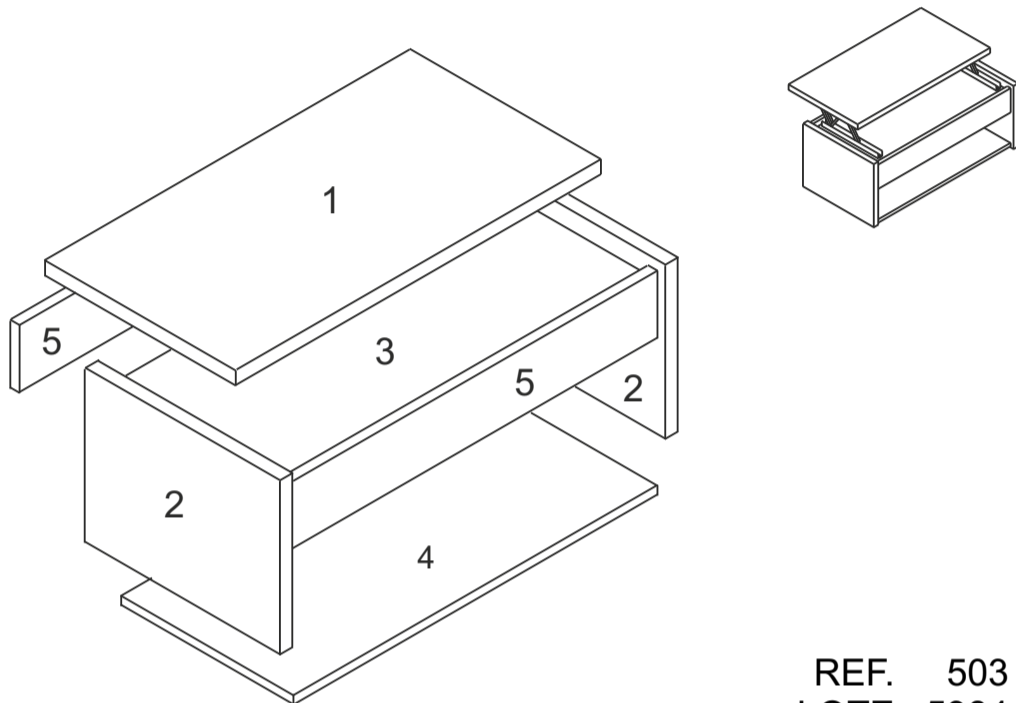
Balda alta
946x426 mm
50321/70621



Balda baja
946x426 mm
50322/70622



Frontal
946x150 mm
50350/70650



REF. 503
LOTE 5984

Te aconsejamos

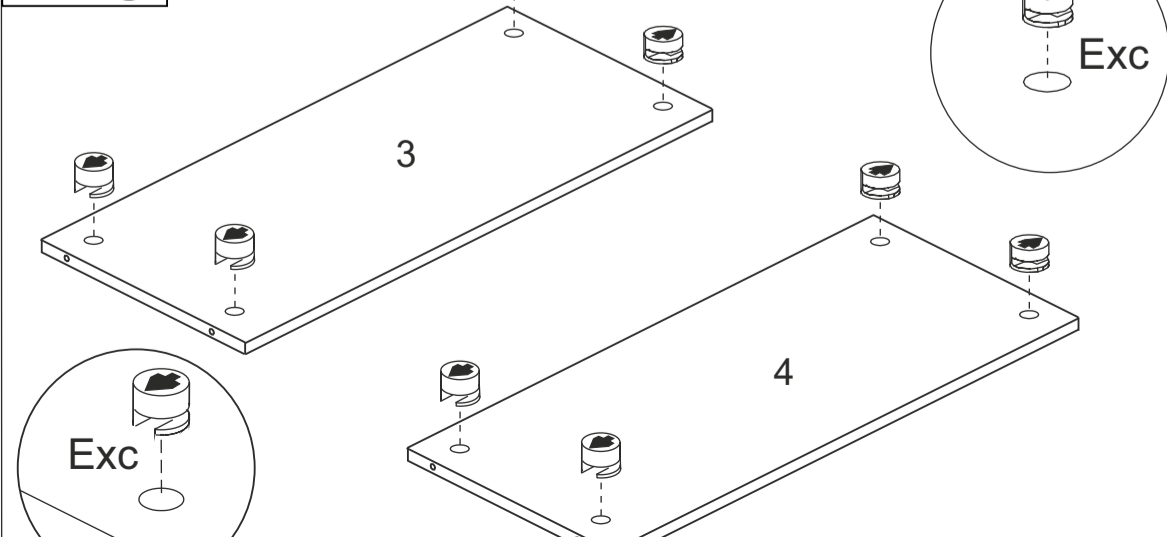
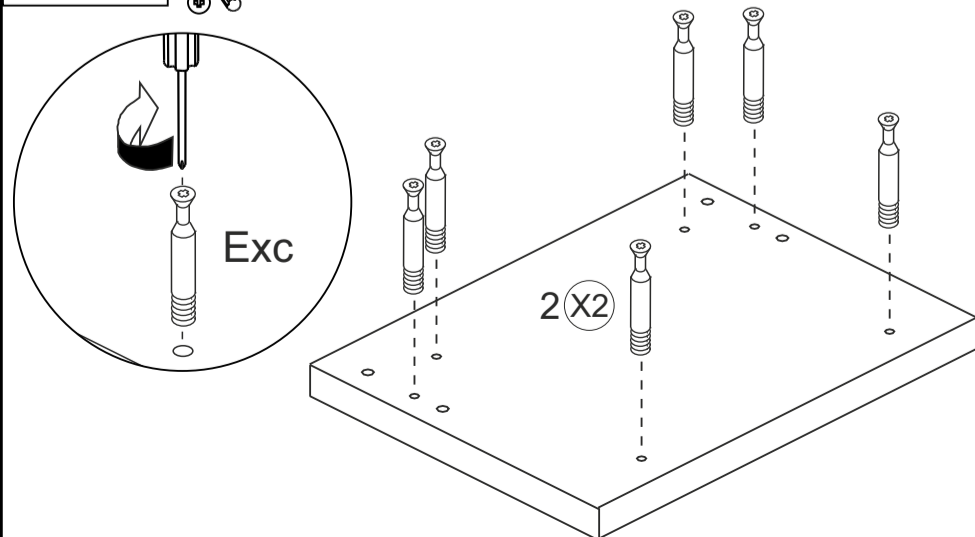
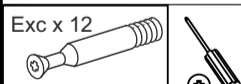
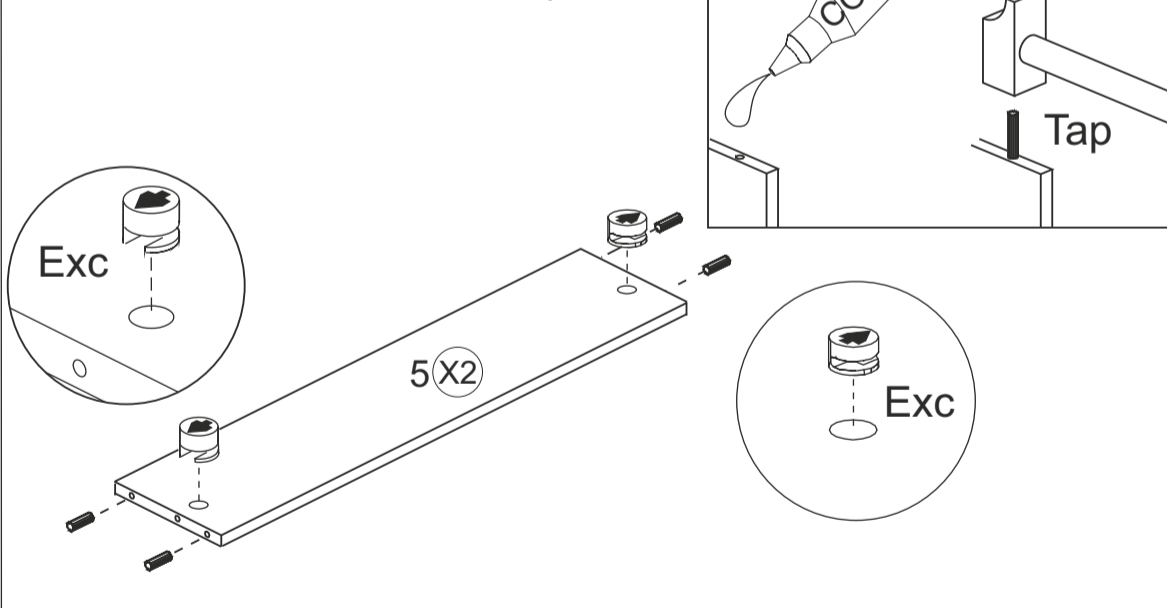
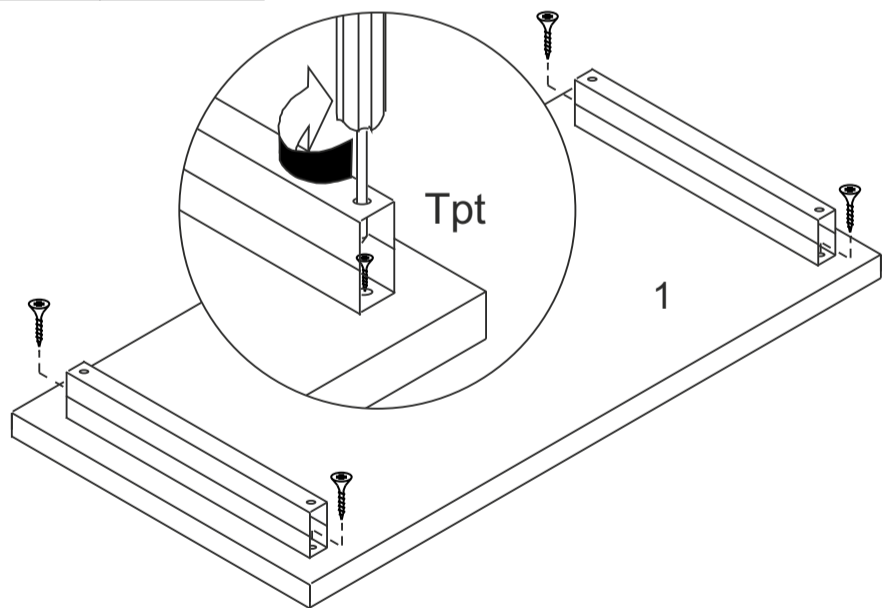
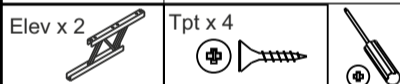
Ordena y cuenta las piezas y herrajes

Habilita una zona para el montaje

No fuerces los tornillos y los elementos de montaje

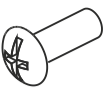
Sigue paso a paso las instrucciones de montaje

1 El primer paso es el montaje de los herrajes

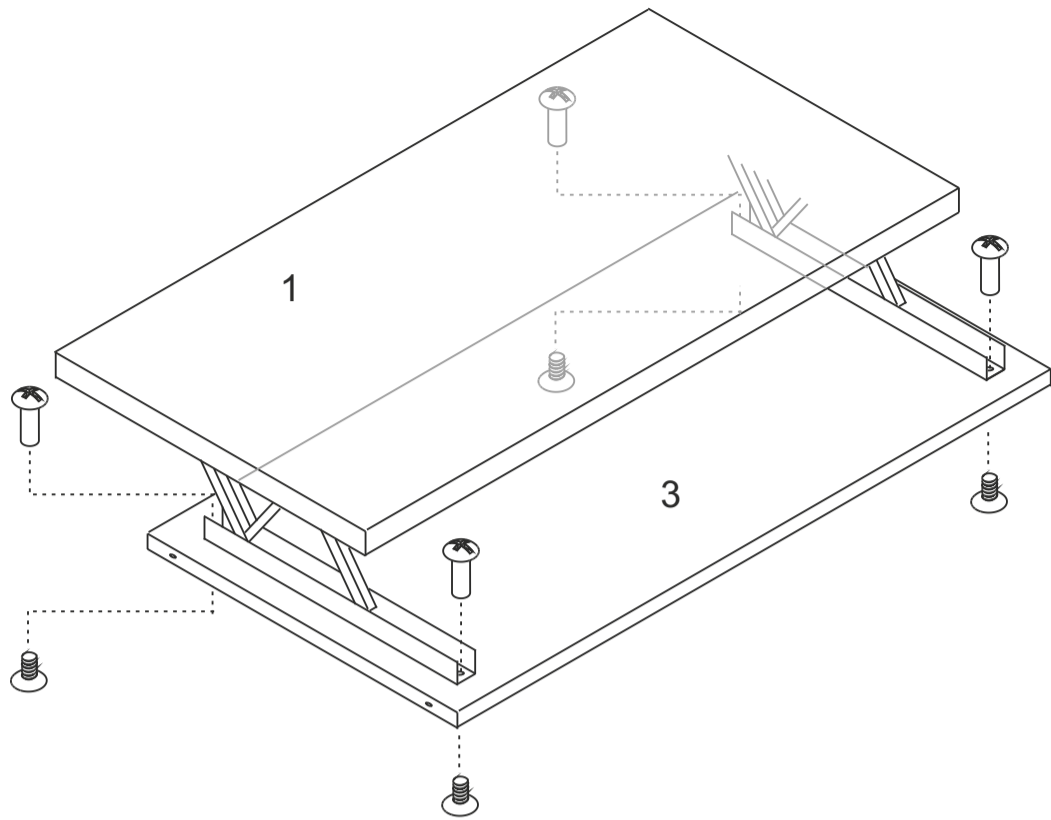
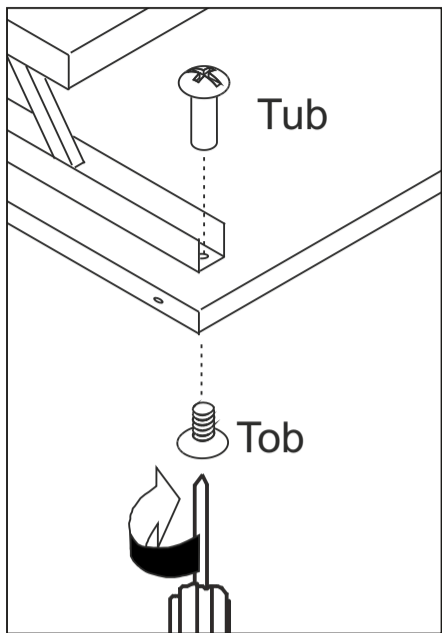
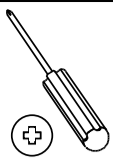


2

Tub x 4

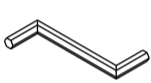


Tob x 4



3

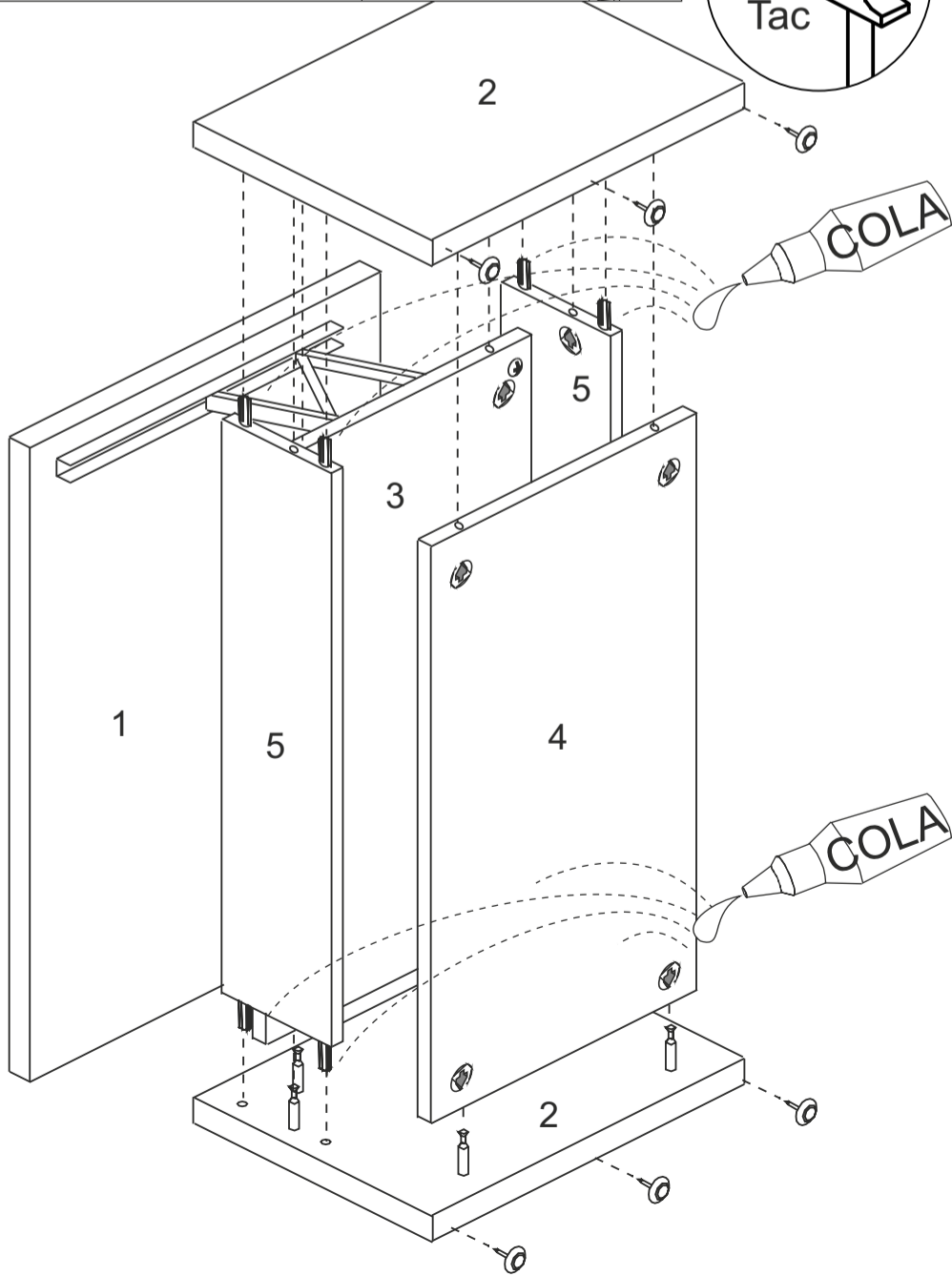
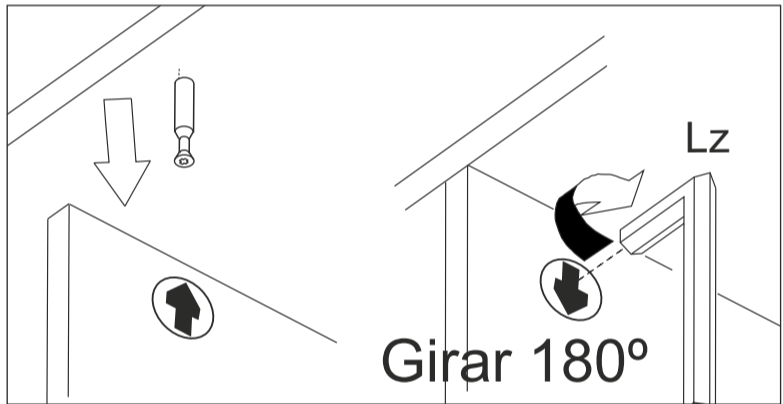
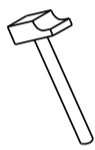
Lz x 1



Col x 1



Tac x 6



4

Top x 8

