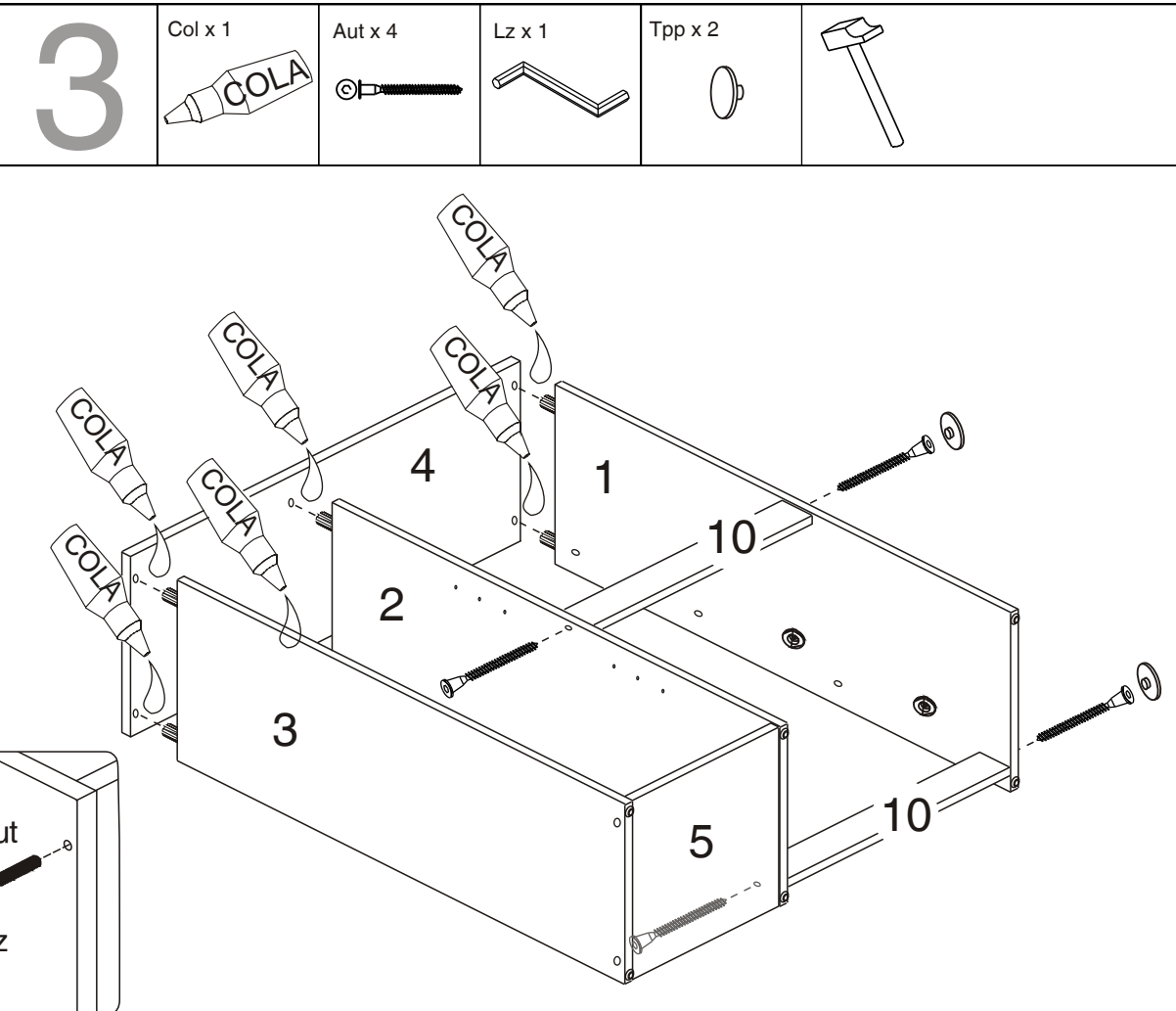
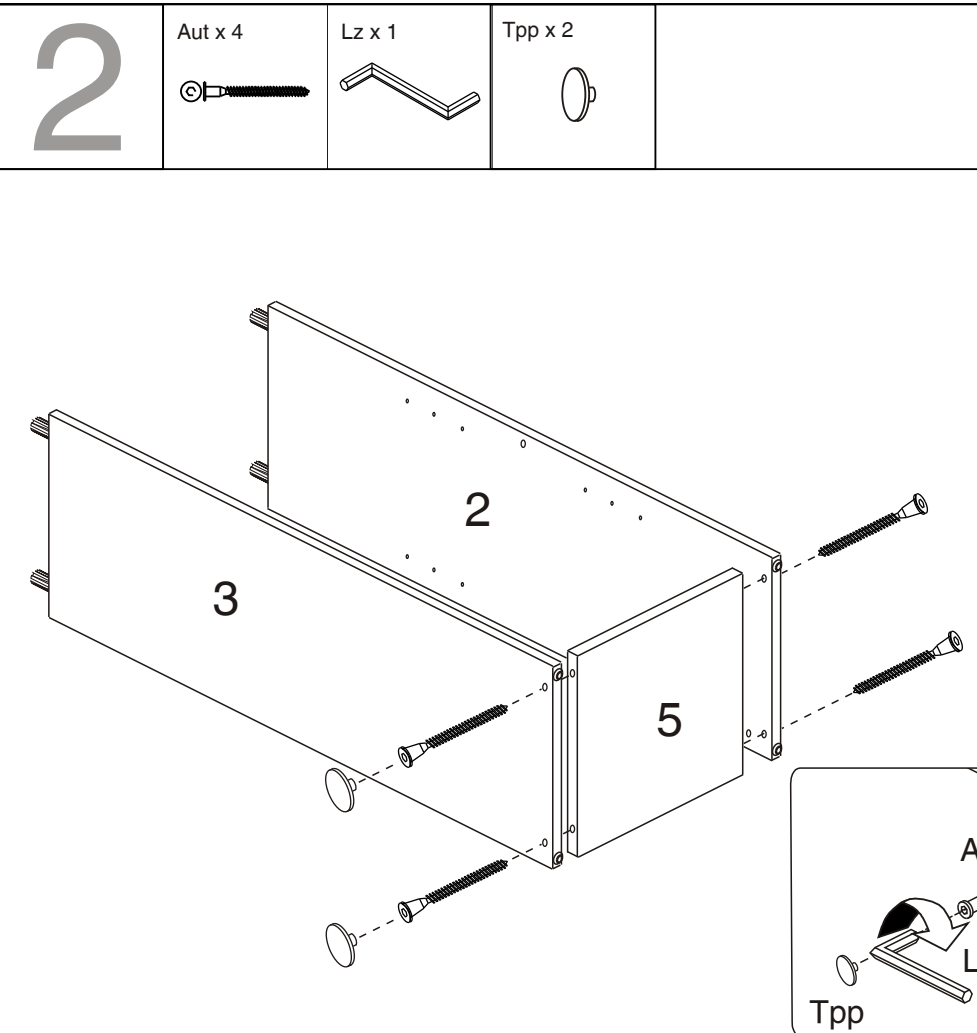
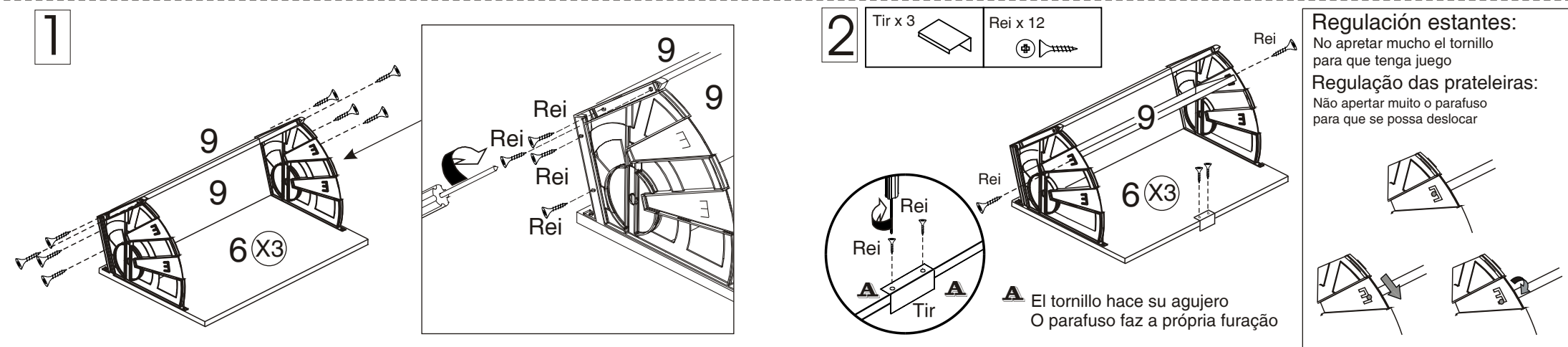
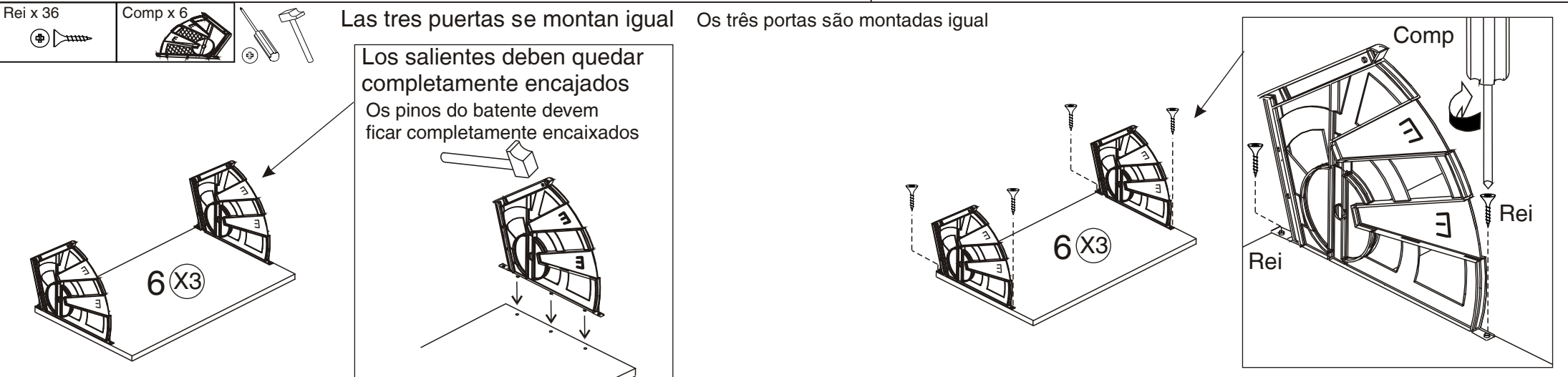
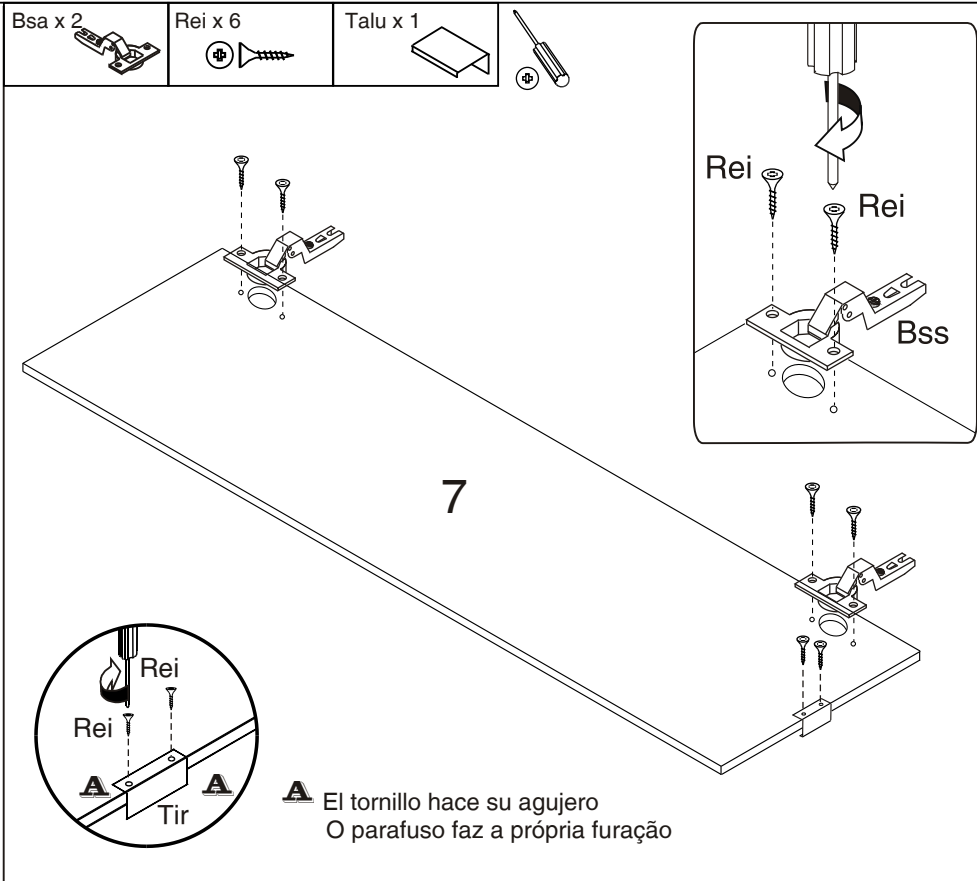
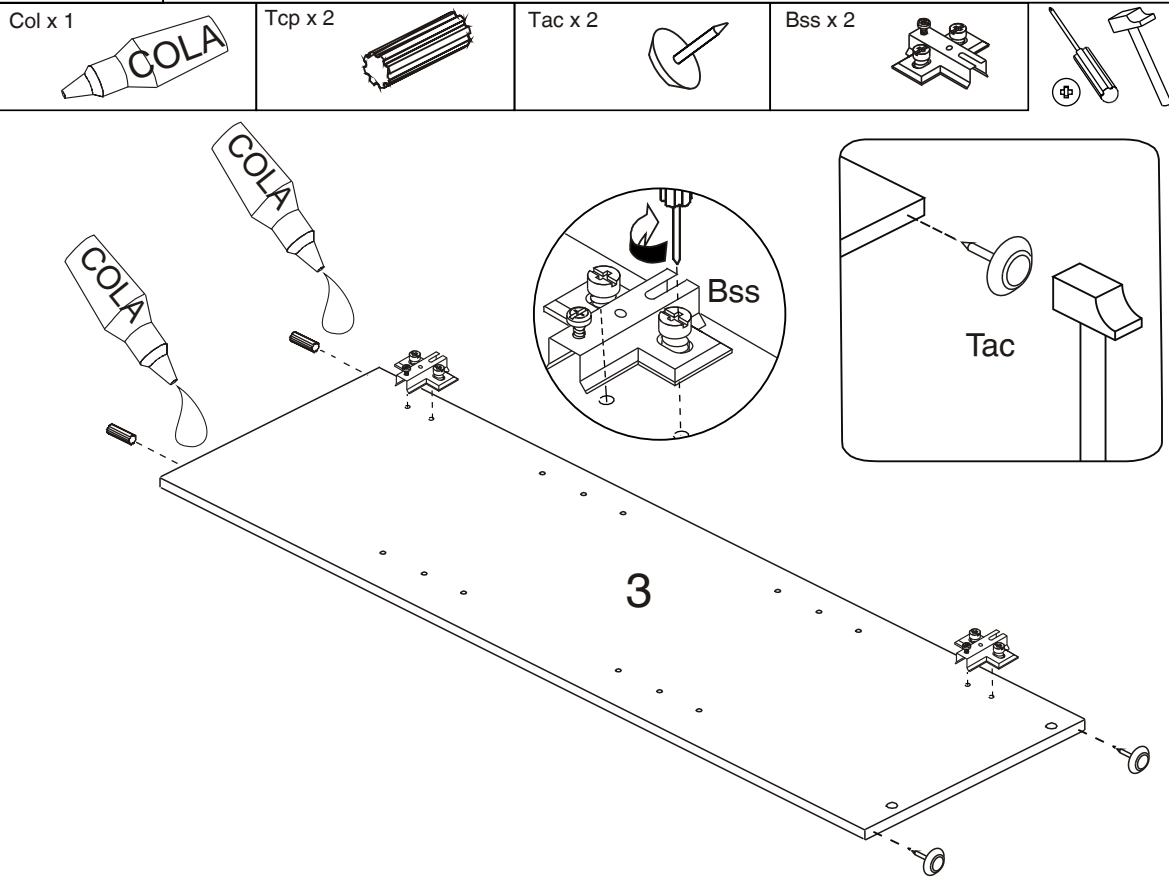


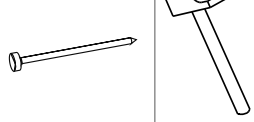
1

El primer paso es el montaje de los herrajes



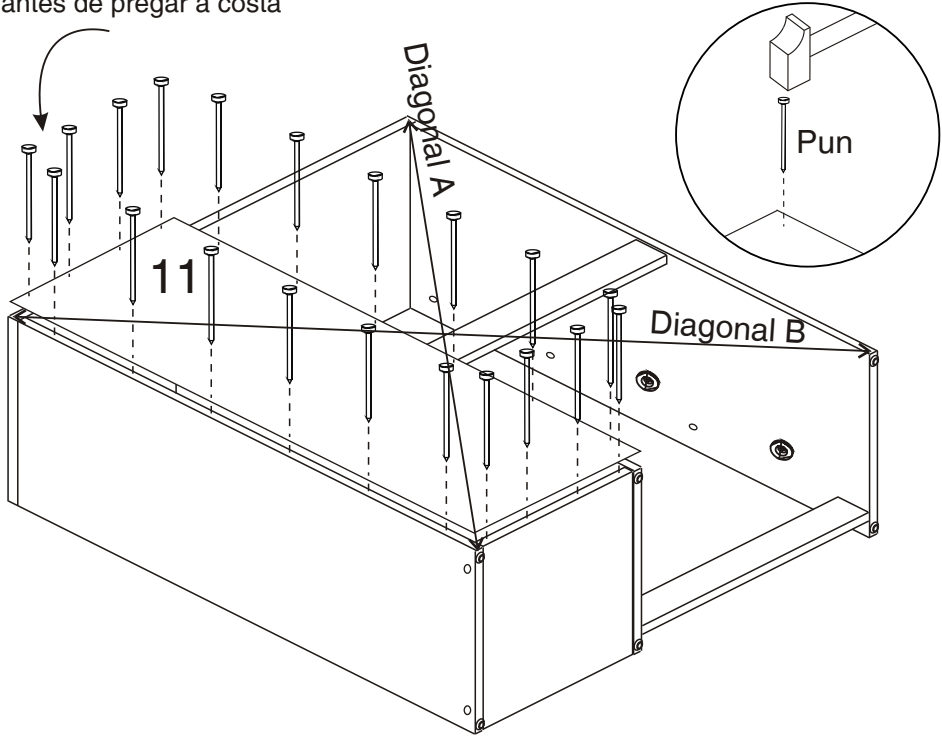
4

Pun x 30



El mueble debe quedar bien escuadrado (diagonal A=diagonal B) antes de clavar la trasera

O gabinete deve ser devidamente escuadrado (diagonal A=diagonal B) antes de pregar a costa



5

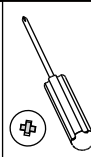
Cmp x 6



Tzp x 6

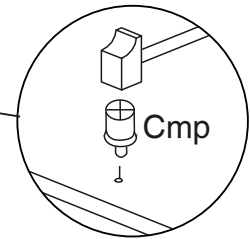
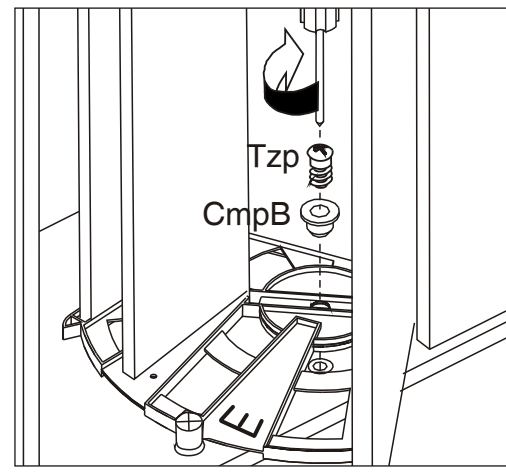
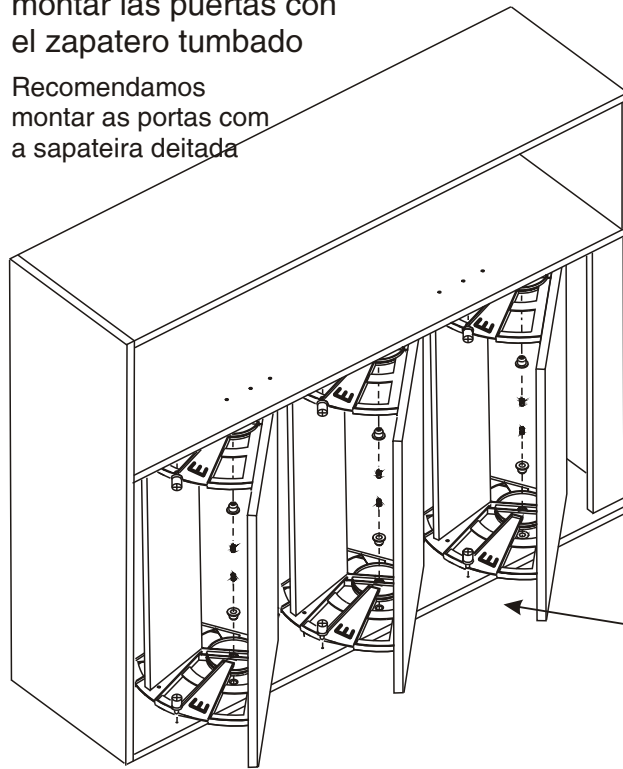


Top x 6



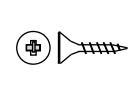
Recomendamos montar las puertas con el zapatero tumbado

Recomendamos montar as portas com a sapateira deitada

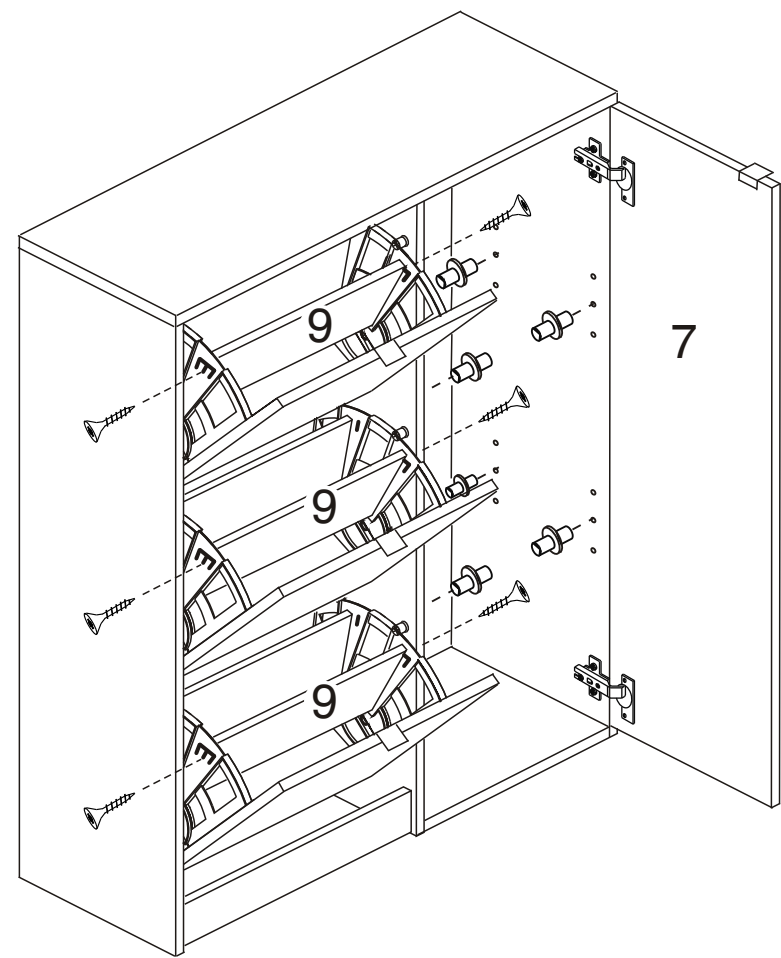
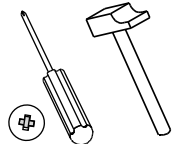


6

Rei x 6

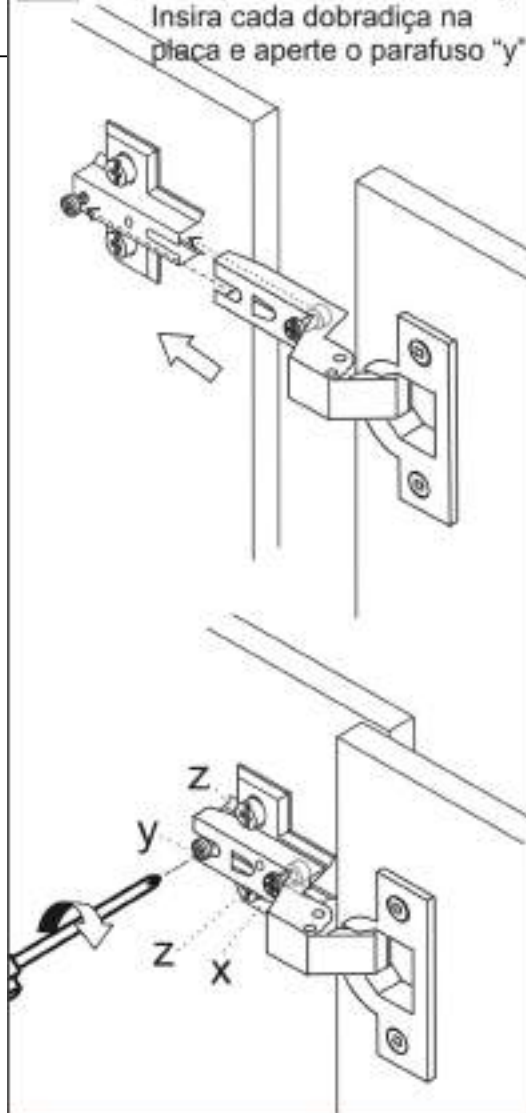


Pem x 8



1

Inserta cada bisagra en su placa y aprieta el tornillo "y"
Insira cada dobradiça na placa e aperte o parafuso "y"



2

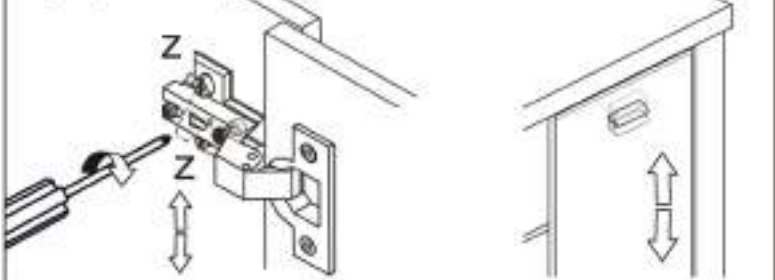
Puertas regulables en las tres direcciones: ancho, alto y fondo (x,y,z)
NOTA: regula las bisagras de la misma puerta a la vez

Portas reguláveis nas três direções: largura, altura e profundidade (x,y,z)
Nota: regule as dobradiças da mesma porta em simultâneo

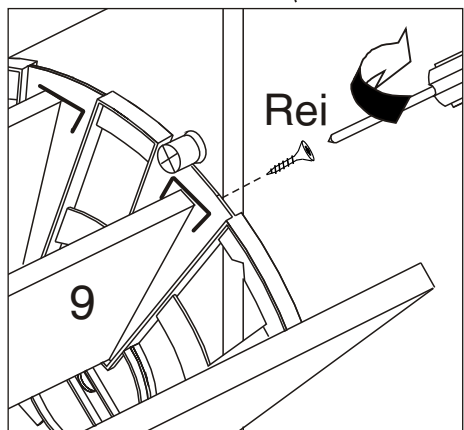
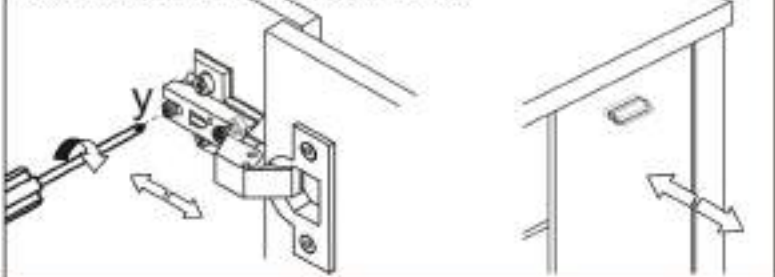
Regulación horizontal (ancho)
Regulação horizontal (largura)



Regulación vertical (alto)
Regulação vertical (altura)



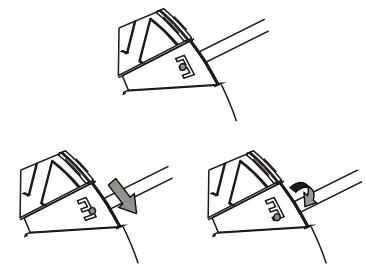
Regulación profundidad (fondo)
Regulação de profundidade (profundidade)



Rei

Regulación estantes:
No apretar mucho el tornillo para que tenga juego

Regulação das prateleiras:
Não apertar muito o parafuso para que se possa deslocar



7

