

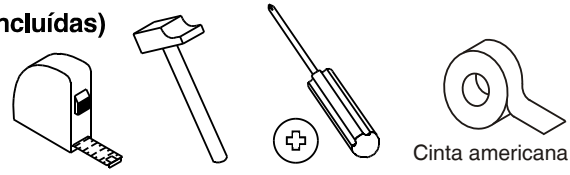
# ZAPATERO TUNDRA

ATENCIÓN AL CLIENTE  
964 321 111

Web: www.mueblespitarch.com  
e-mail: comercial@mueblespitarch.com

**Pitarch**  
SYSTEM KIT MUEBLES

## Las herramientas que necesitas (no incluidas)



Cinta americana

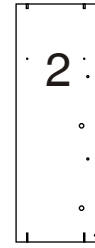
## Los herrajes que encontrarás en el kit

Pat x 4 N°710158	Exc x 4 N°721016/721017	Lz x 1 N°721034	Tzp x 4 N°721025	Aut x 4 N°721002
Comp x 4 N°710029	Tcp x 6 N°721308	Tirad x 2 N°723035	Tpt x 16 N°721070	
Cmp x 4 A N°721058 B N°721098	Top x 4 N°721099	Col x 2 N°721060	Tir x 4 N°721007	Rei x 32 N°721020
Moldgr x 1 N°710179/710240	Moldpq x 2 N°710173/710239	Cestag x 1 N°710177	Pun x 10 N°721022	

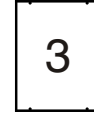
## Las piezas incluidas en el kit



Lateral izquierdo  
1069x370 mm  
355815/385215



Lateral derecho  
1069x370 mm  
355814/385214



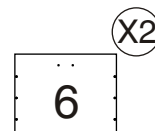
Techo  
496x371 mm  
355331/385231



Suelo  
494x371 mm  
355332/385232



Balda  
460x369 mm  
355320/385220



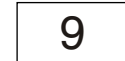
Puerta  
456x350 mm  
355843/385243



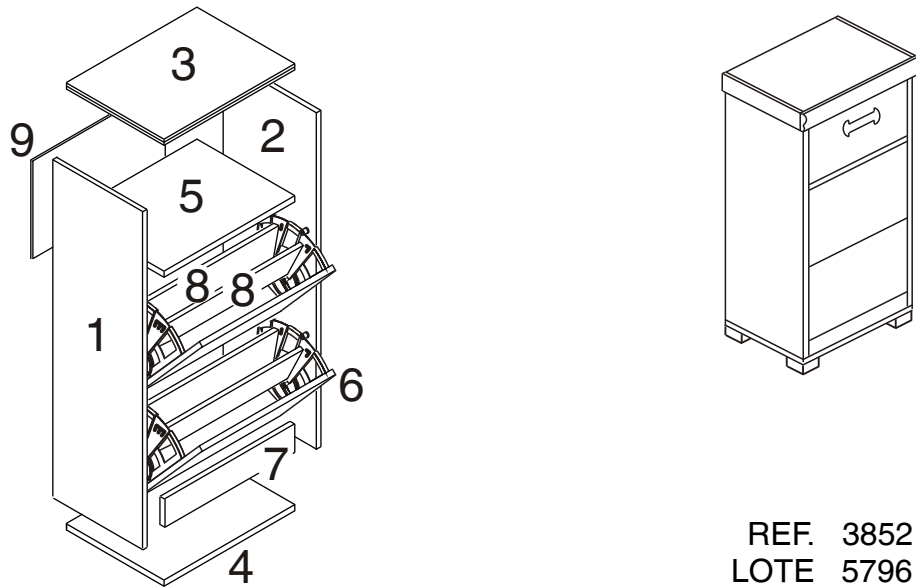
Tarima  
460x70 mm  
355870/385270



Pieza interior  
439x143 mm  
355852



Trasera  
490x270 mm  
935585/938525



REF. 3852  
LOTE 5796

## Te aconsejamos

Ordena y cuenta las piezas y herrajes

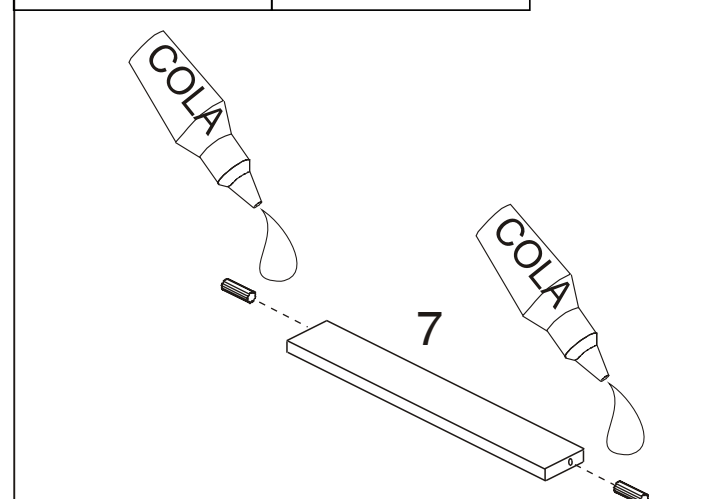
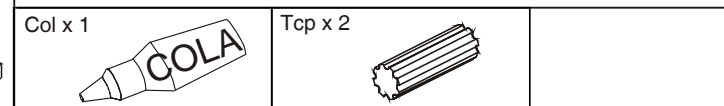
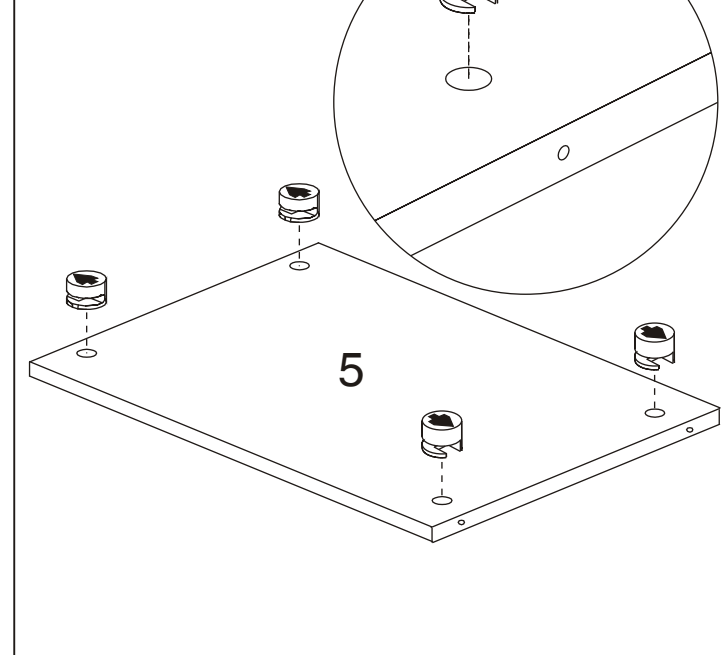
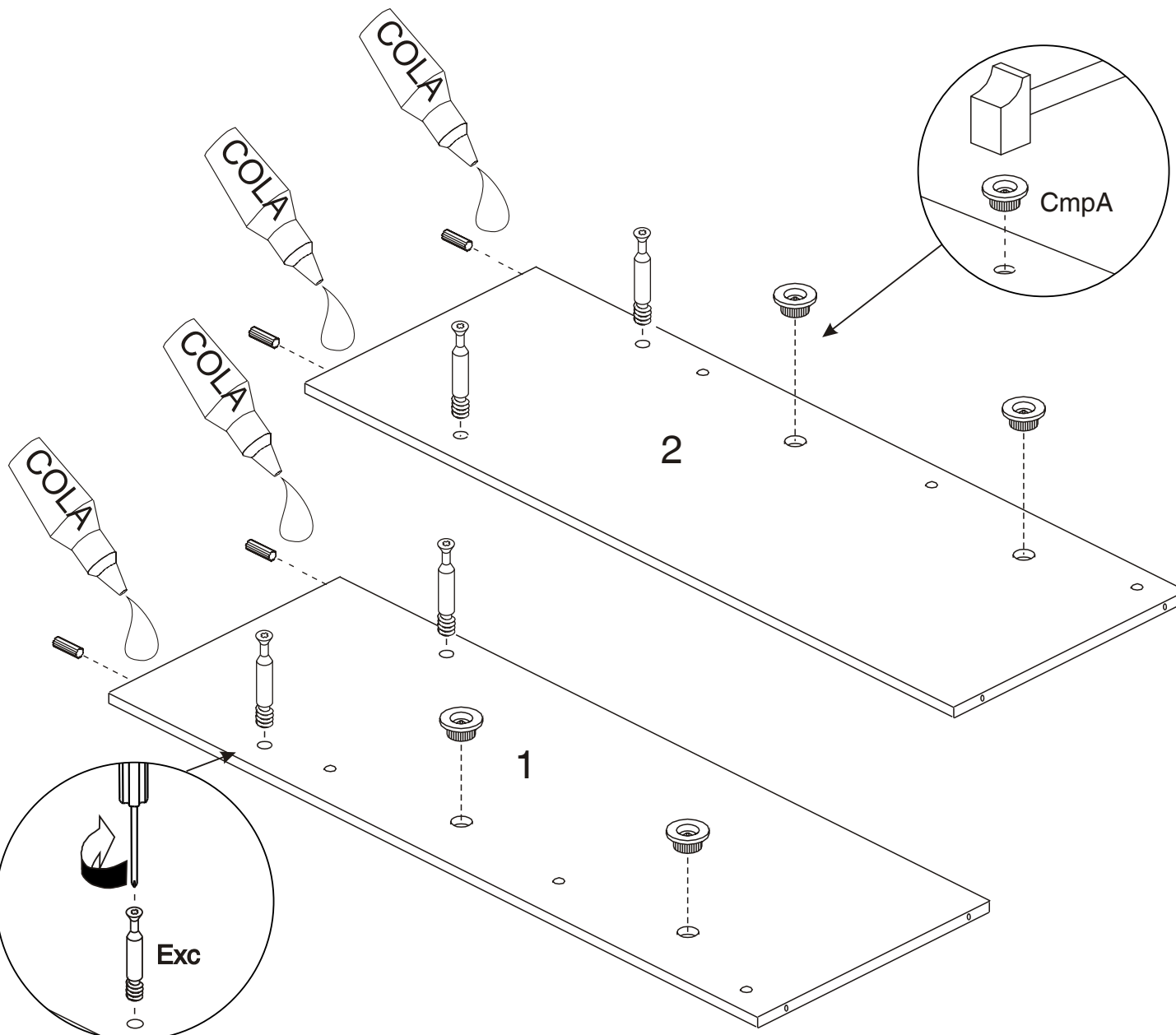
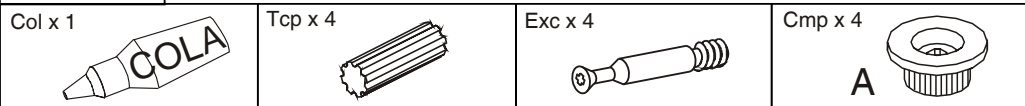
Habilita una zona para el montaje

No fuerces los tornillos y los elementos de montaje

Sigue paso a paso las instrucciones de montaje

# 1

## El primer paso es el montaje de los herrajes

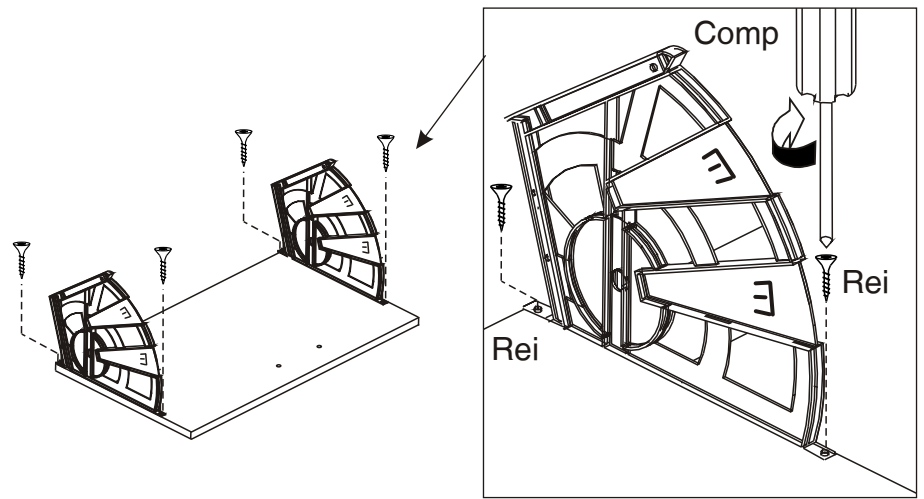
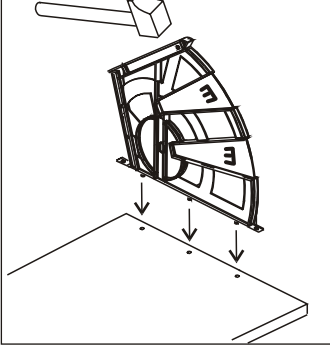
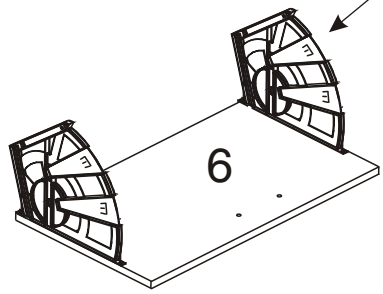


# 1

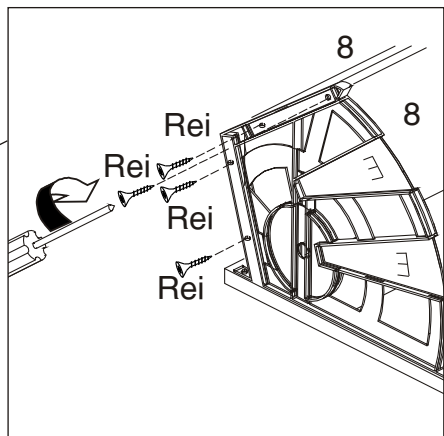
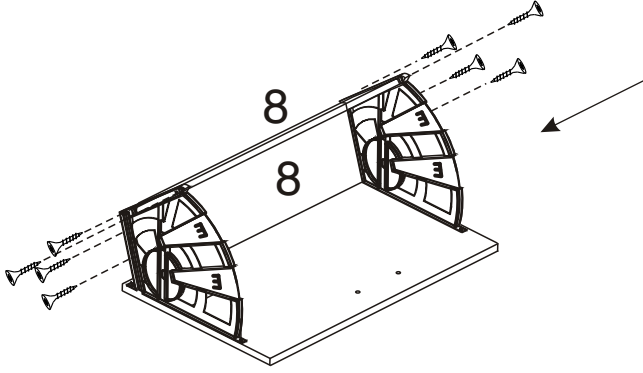
## El primer paso es el montaje de los herrajes



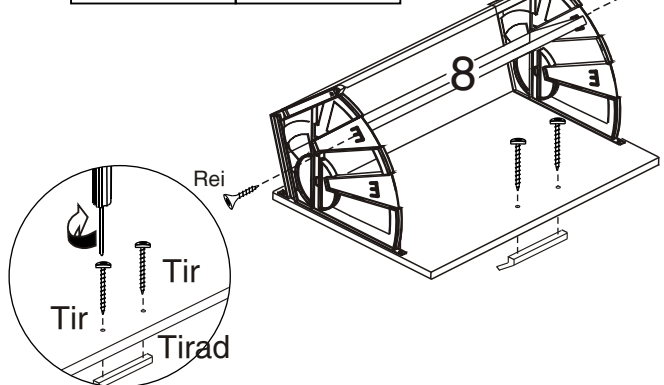
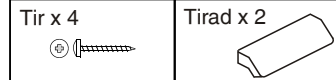
Los salientes deben quedar completamente encajados



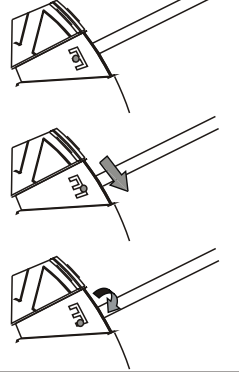
# 1



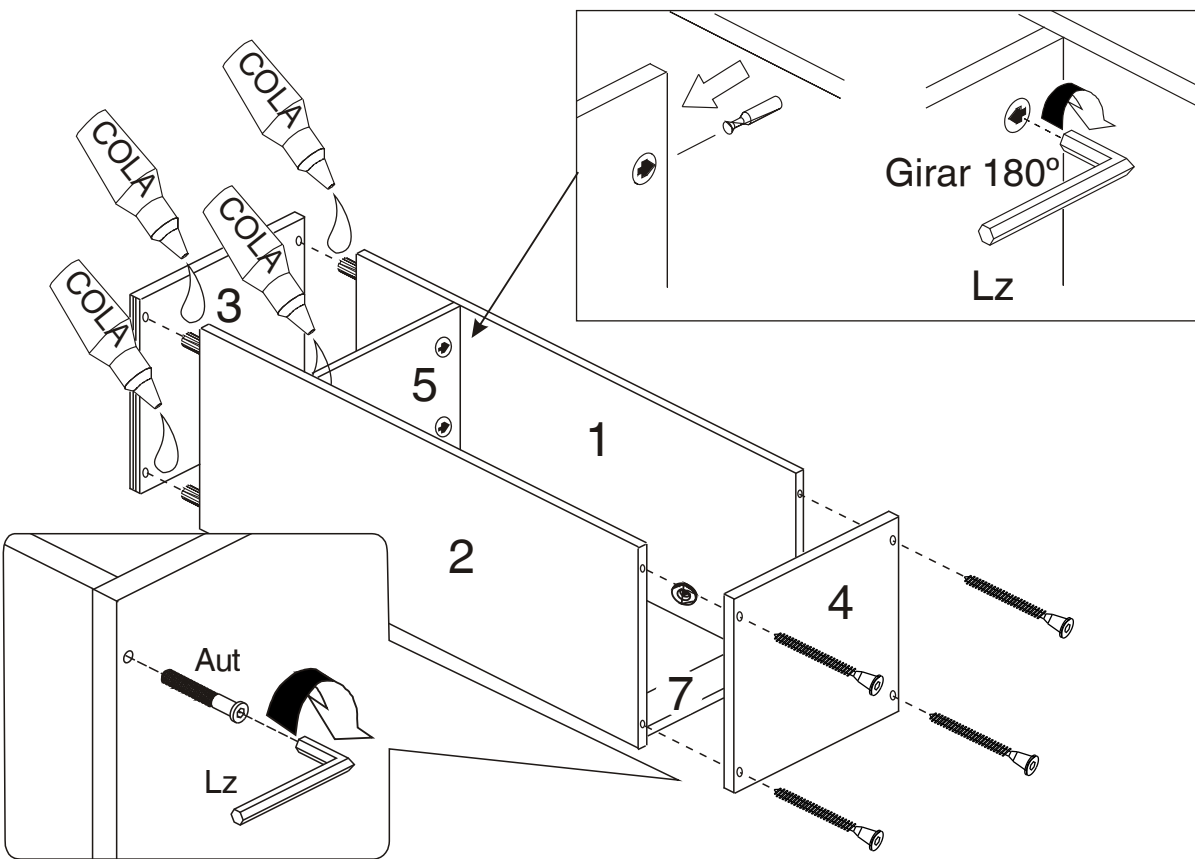
# 2



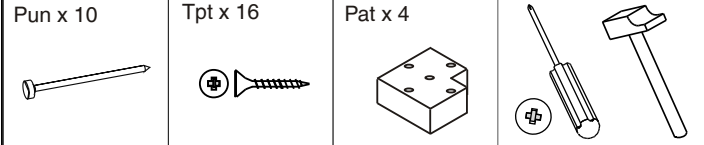
**Regulación estantes:**  
No apretar mucho el tornillo para que tenga juego



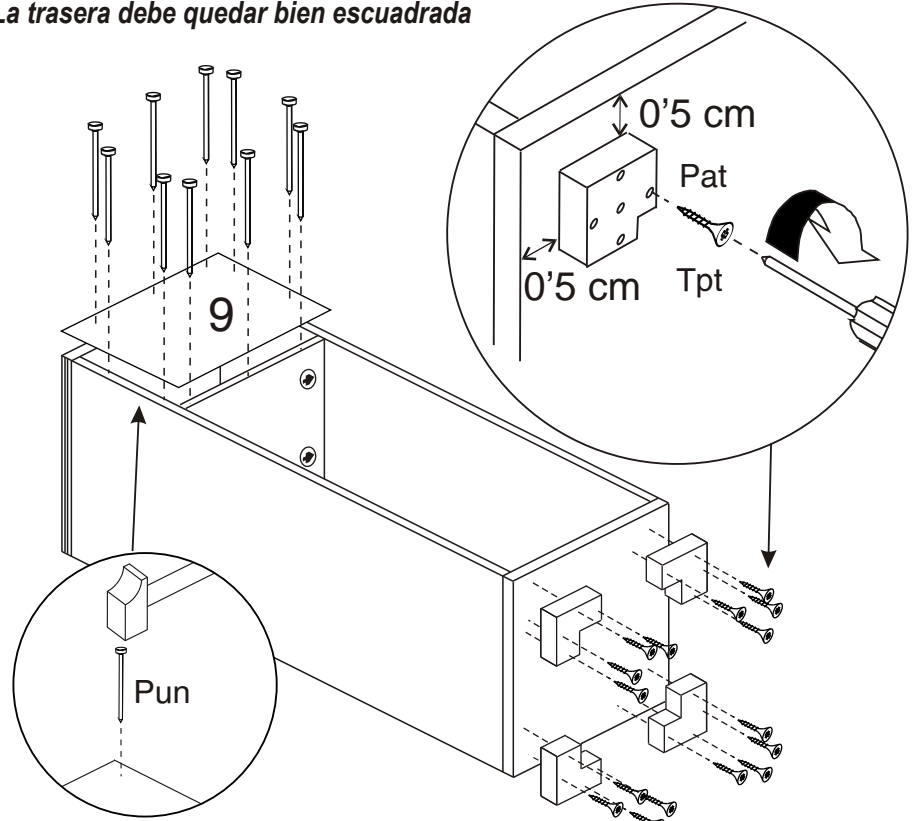
# 2



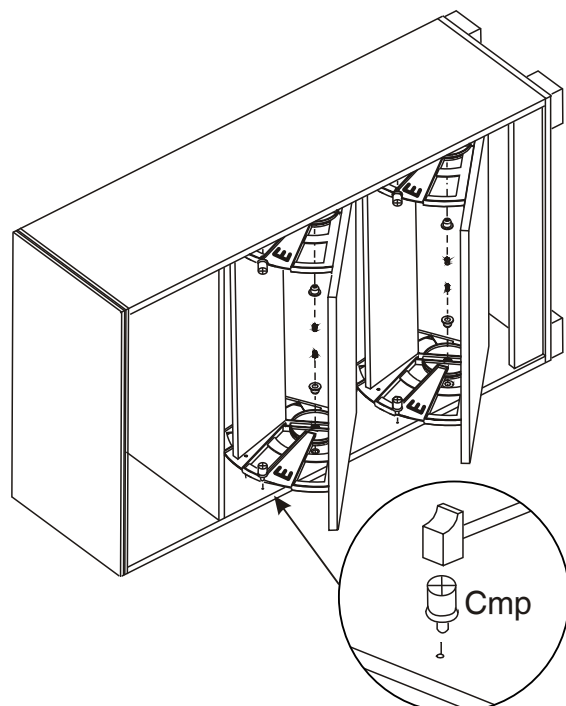
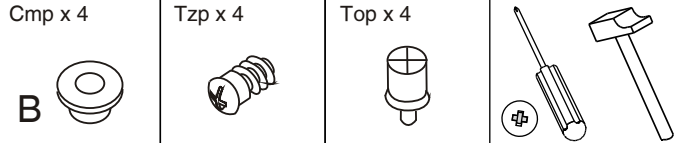
# 3



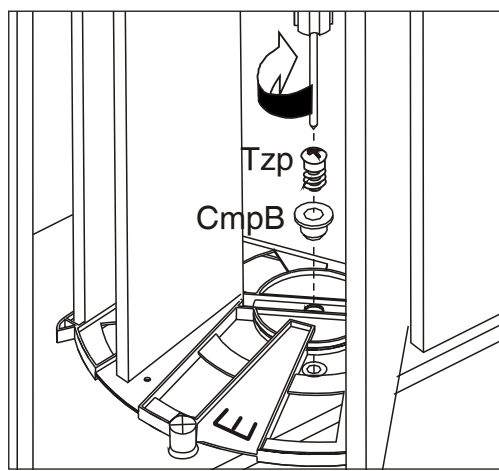
La trasera debe quedar bien escuadrada



# 4



Recomendamos montar las puertas con el zapatero tumbado



# 5

