

Instrucciones de montaje

Assembly instructions



Te aconsejamos / We advise you

Ordena y cuenta las piezas y herrajes

Habilita una zona para el montaje

Utiliza la caja de embalaje desplegada como superficie de apoyo

No fuerces los tornillos y los elementos de montaje

Sigue paso a paso las instrucciones de montaje

Order and count the parts and fittings

Enable an area for assembling.


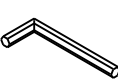
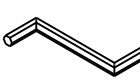
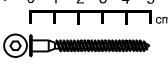
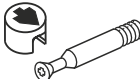


Do not force the screws or assembly parts

Follow the assembly instructions step by step

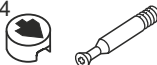
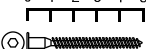
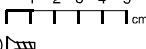
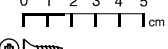
Herramientas necesarias Tools required

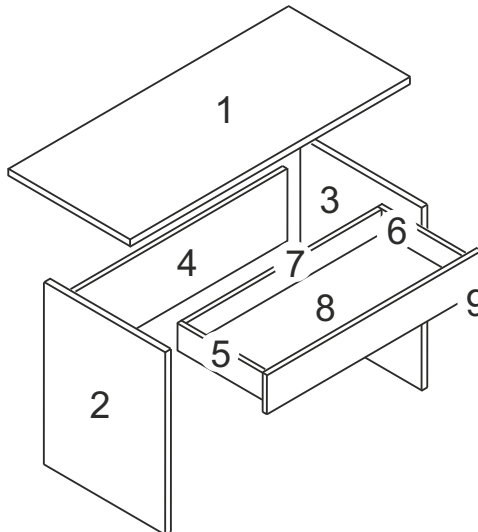


Herrajes incluidos / Fittings included

<p>Gm35 x 4</p>  <p>Nº710254</p>	<p>Lzpq x 1</p>  <p>Nº710251</p>	<p>Lzgr x 1</p>  <p>Nº721034</p>	<p>Autgr x 4</p>  <p>Nº721002</p>
<p>Exc x 4</p>  <p>Nº721016/17</p>	<p>Pir x 4</p>  <p>Nº721076</p>	<p>Tac x 4</p>  <p>Nº721045</p>	

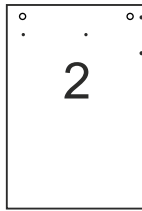
Bolsa para el cajón/Drawer bag

<p>Excpq x 4</p>  <p>Nº721026 Nº721017</p>	<p>Autpq x 4</p>  <p>Nº710250</p>	<p>Eu x 4</p>  <p>nº721014</p>	<p>Rei x 4</p>  <p>nº721020</p>
---	--	---	---

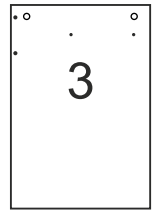




1000x500 mm
353831/383831



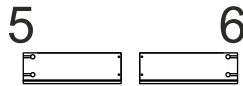
728x496 mm
353815/383815



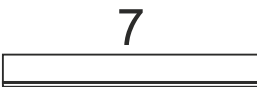
728x496 mm
353814/383814



966x224 mm
353851/383851



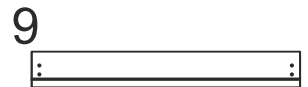
350x110 mm
300115/300116



916x110 mm
1916119



928x350 mm
8353874



960x128 mm
353860/383860

1

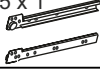
Exc x 4



Tac x 4



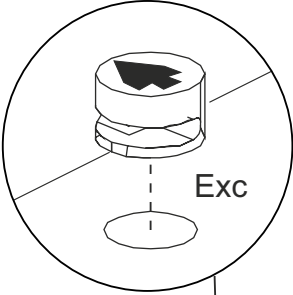
Gm35 x 1



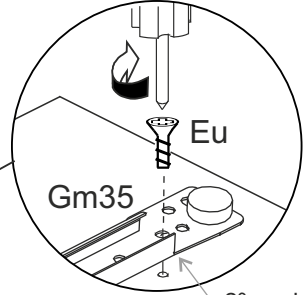
Eu x 4



Bolsa para los cajones
Drawer bag



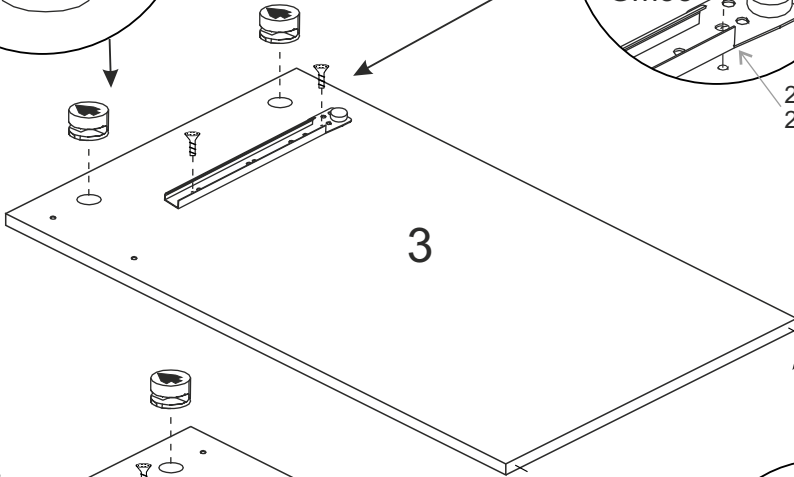
Exc



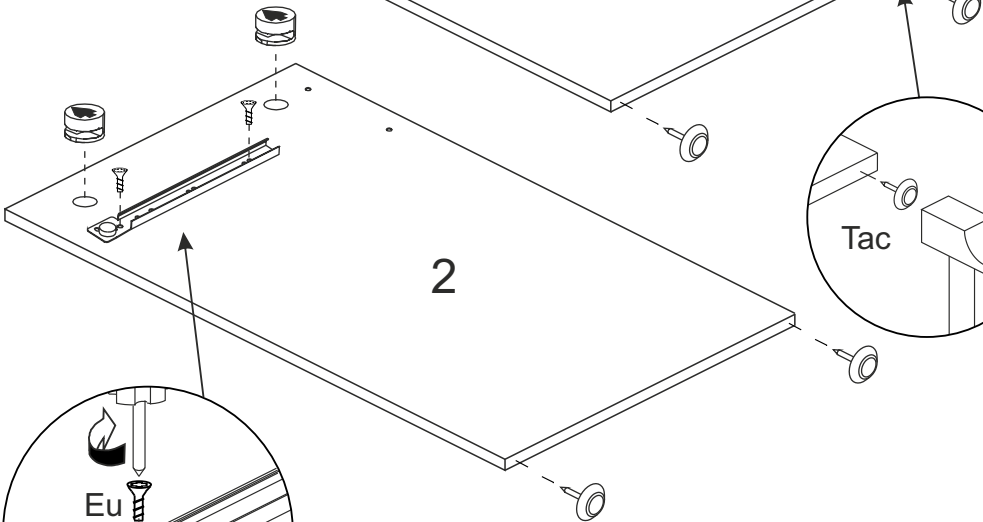
Eu

Gm35

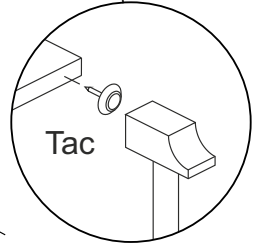
2º agujero
2nd hole



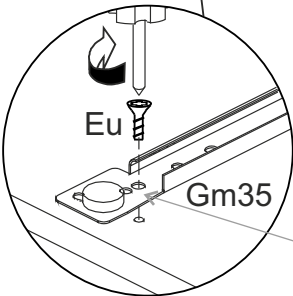
3



2



Tac



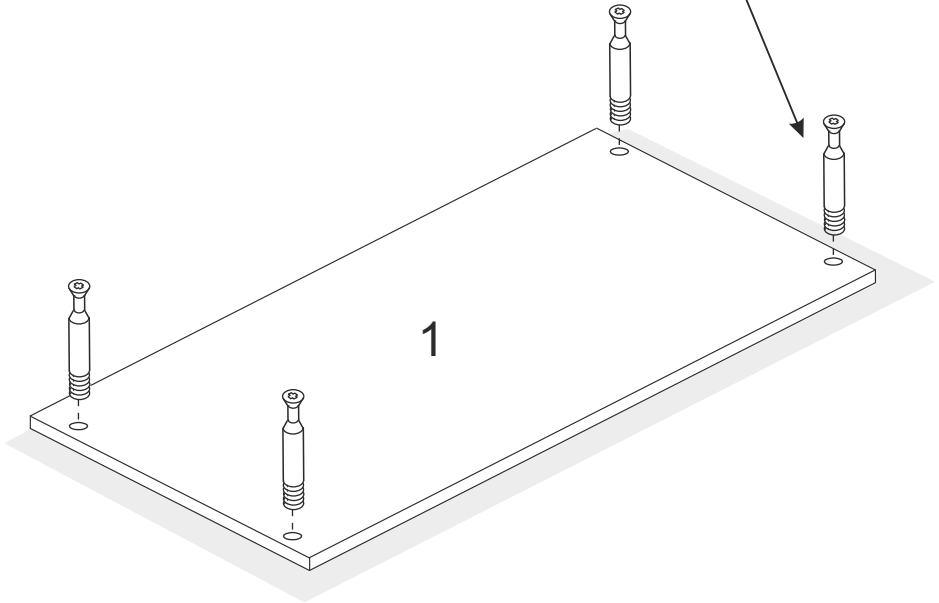
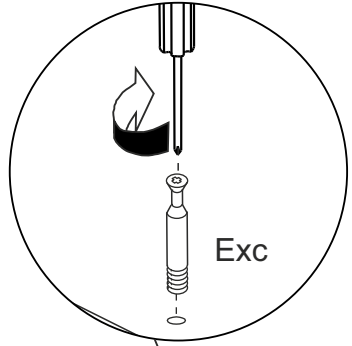
Eu

Gm35

2º agujero
2nd hole

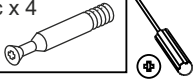
1

Exc x 4

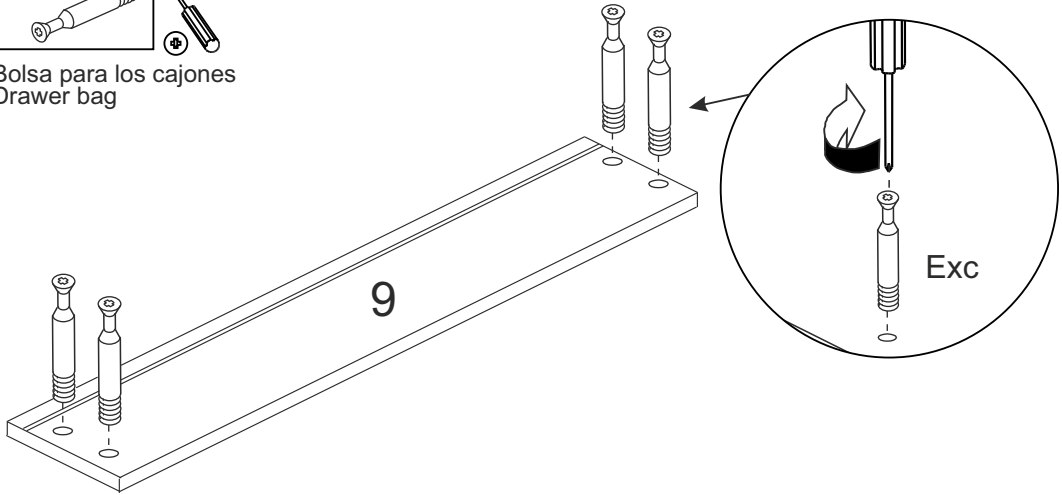


1

Exc x 4



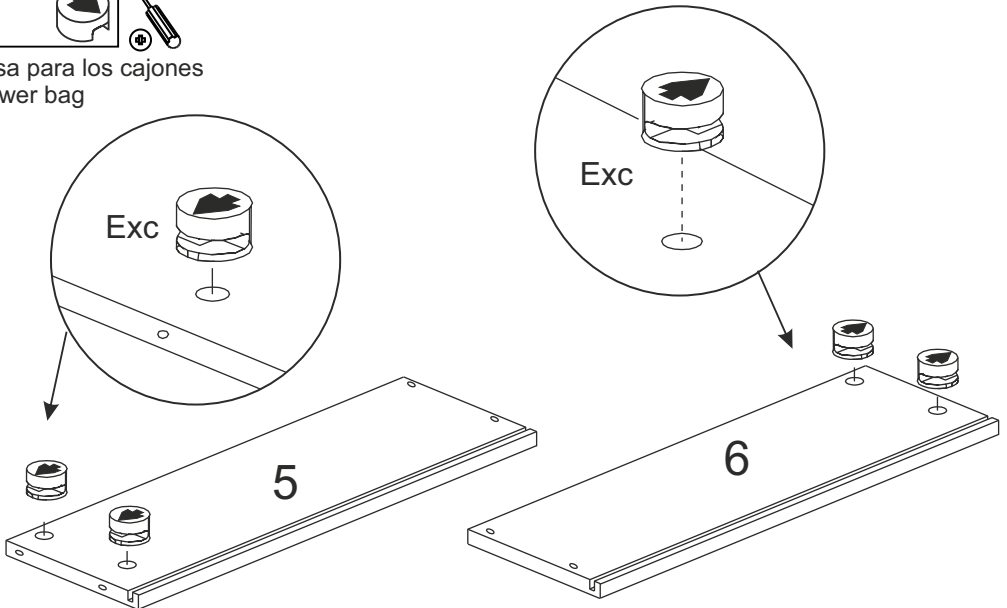
Bolsa para los cajones
Drawer bag



Excpcq x 4



Bolsa para los cajones
Drawer bag

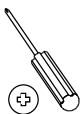
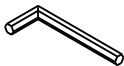


2

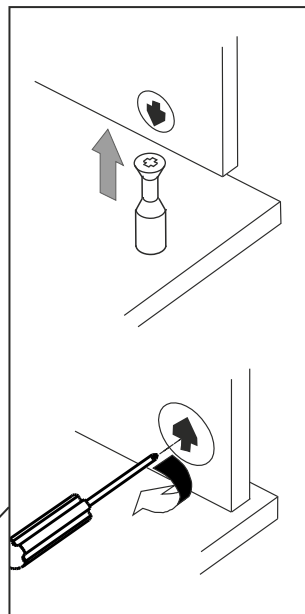
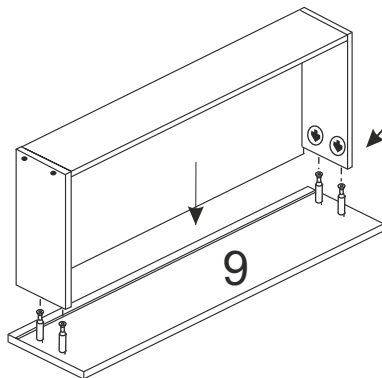
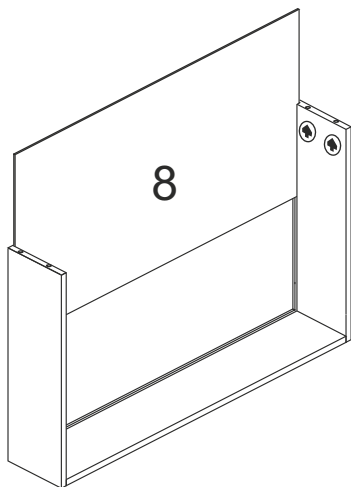
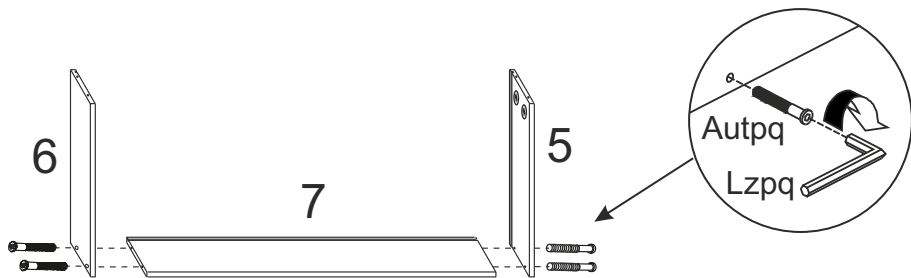
Autpq x 4



Lzpq x 1



Bolsa para los cajones
Drawer bag

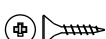


3

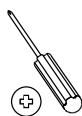
Gm35 x 1



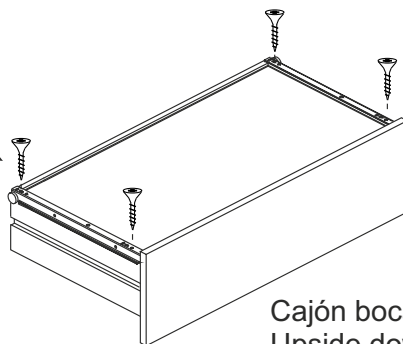
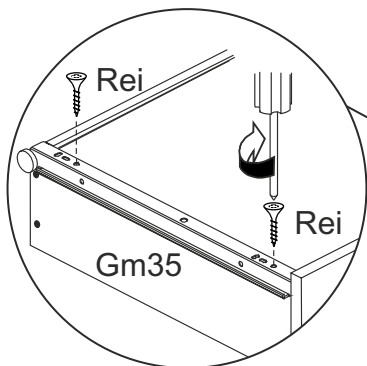
Rei x 4



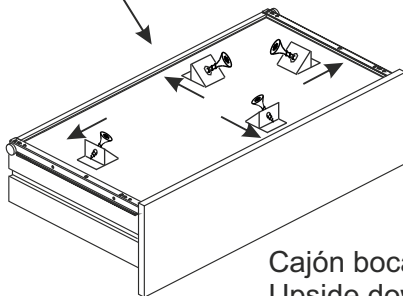
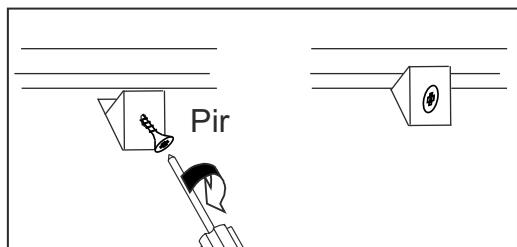
Pir x 4



Bolsa para los cajones
Drawer bag



Cajón boca abajo
Upside down



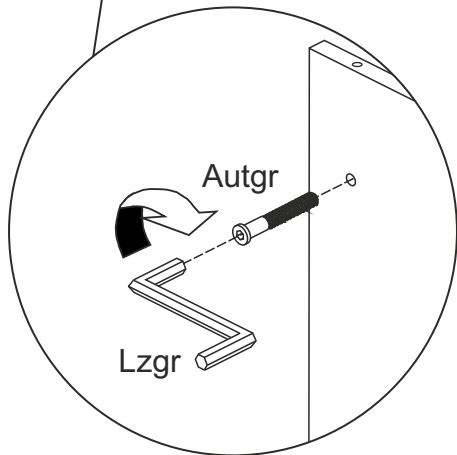
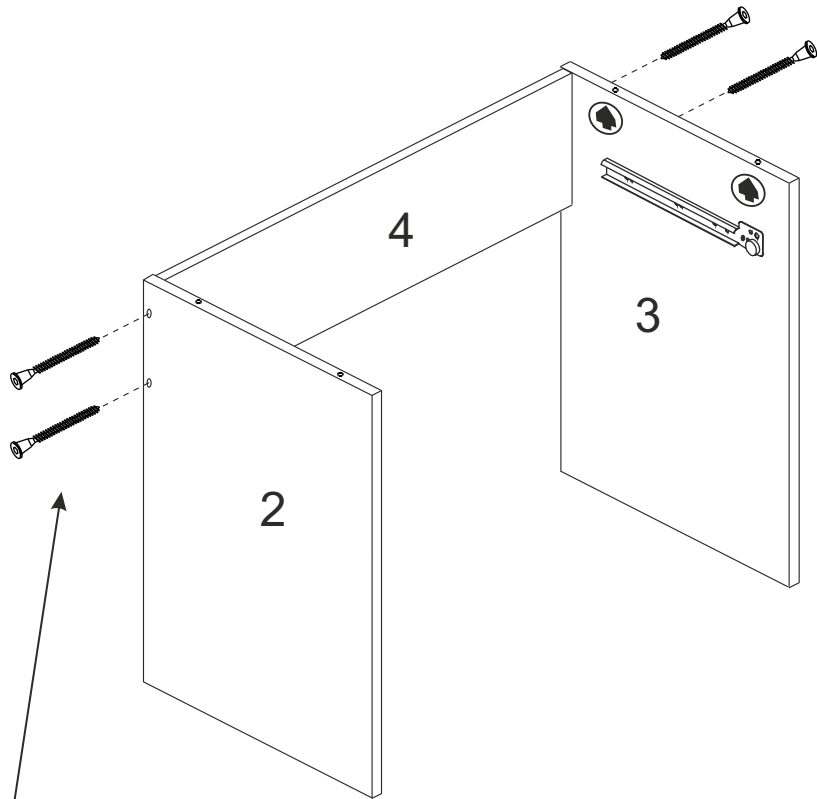
Cajón boca abajo
Upside down

4

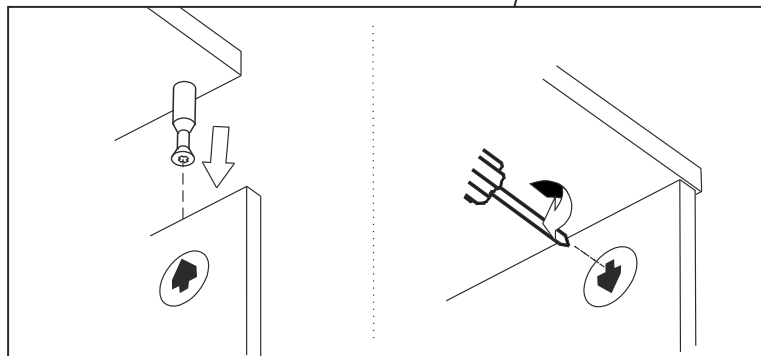
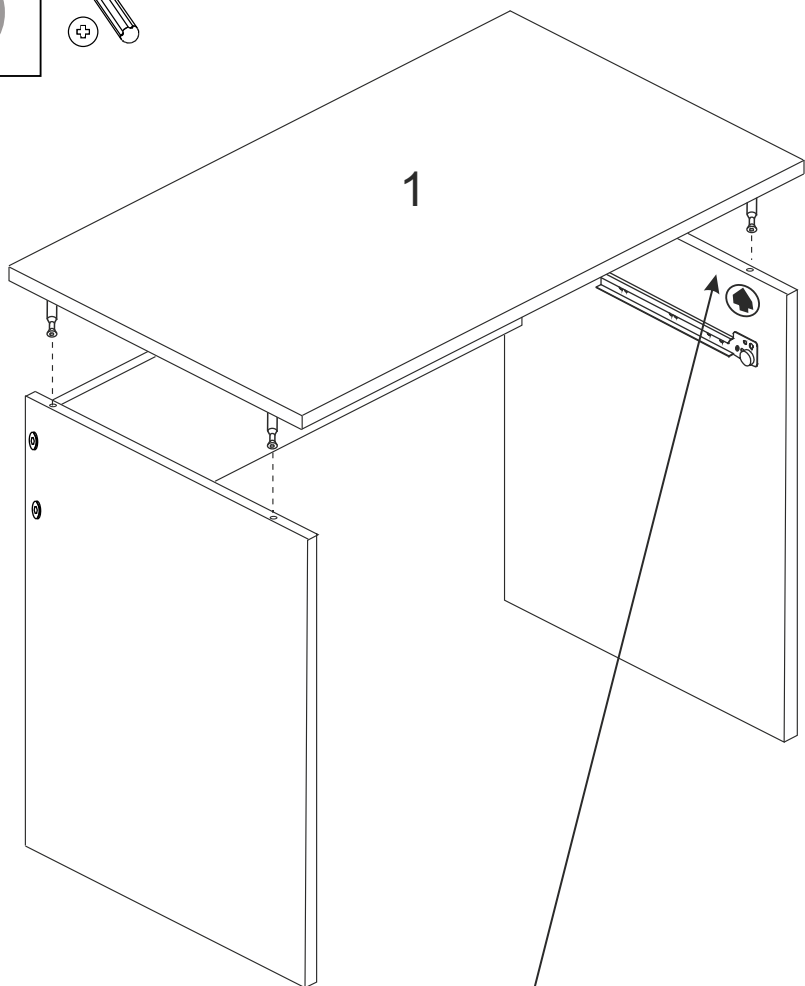
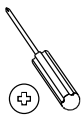
Lzgr x 1



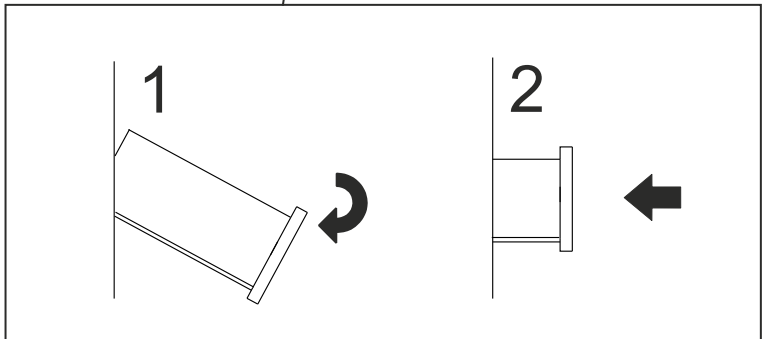
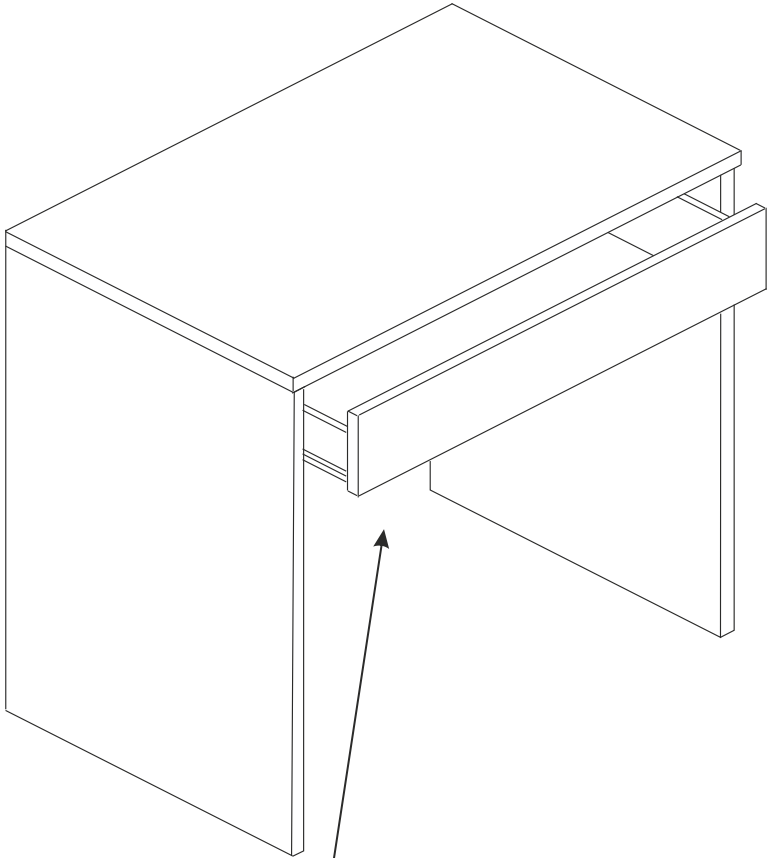
Autgr x 4



5



6



CONDICIONES DE USO Y MANTENIMIENTO

Producto de uso doméstico.

Evitar colocar el mueble cerca de fuentes de calor, de humedad o de una fuerte luz solar.

No lo limpie con productos abrasivos, ni disolventes.

Quitar el polvo antes de limpiarlo.

Utilizar un paño húmedo, limpio y sin pelos.

CONDITIONS OF USE AND MAINTENANCE OF FURNITURE

Product for domestic use only.

Avoid placing the furniture near sources of heat, damp, or strong sunlight.

Do not clean with abrasive products or cleaning products with solvents.

Use a dust remover before any cleaning process.

It is recommended to use a damp, lint-free clean cloth.

ATENCIÓN AL CLIENTE

CUSTOMER SUPPORT

(+34)964 321 111

8am-1pm 3pm-5:30pm lunes a viernes
Monday to Friday

Web: www.mueblespitarch.com

e-mail: comercial@mueblespitarch.com

LOTE/BATCH NUMBER

5380