

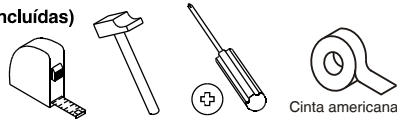
ARMARIO TUNDRA

ATENCIÓN AL CLIENTE
964 321 111

Web: www.mueblespitarch.com
e-mail: comercial@mueblespitarch.com

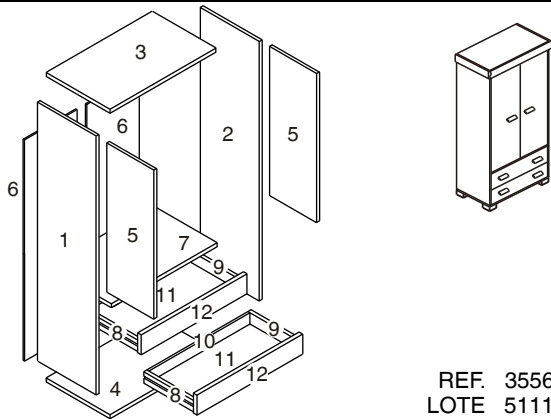


Las herramientas que necesitas (no incluidas)



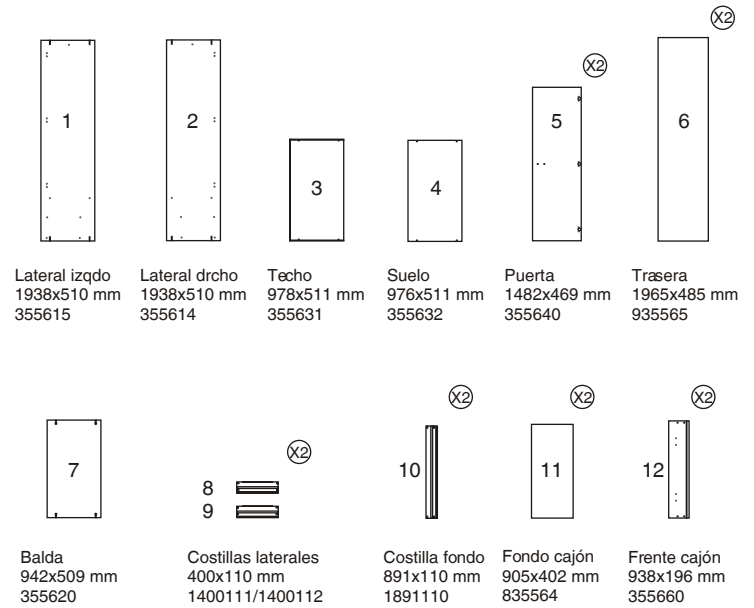
Los herrajes que encontrarás en el kit

Col x 2 Nº721060	Pun x 40 Nº721022	Exc x 4 Nº721016/721017	Tcp x 16 Nº721308	Pem x 2 Nº721036	Aut x 8 Nº721002
Pat x 5 Nº710186	Lz x 1 Nº721034	Esc x 1 Nº721106	Bss x 6 Nº723024	Rei x 26 Nº721020	
Moldgr x 1 Nº710184	Moldpq x 2 Nº710183	Tirad x 6 Nº723035	Eu x 8 nº721014		
Gm40 x 2 Nº710041	Bam x 1 L=83 cm Nº710187	Sop x 2 Nº710008	Tpt x 20 Nº721070	Tir x 12 Nº721007	



REF. 3556
LOTE 5111

Las piezas incluidas en el kit



Te aconsejamos

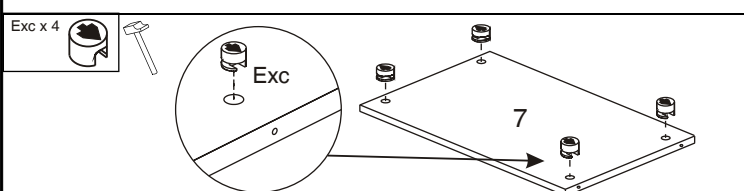
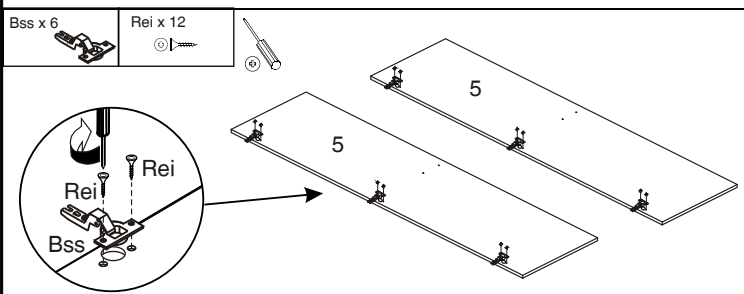
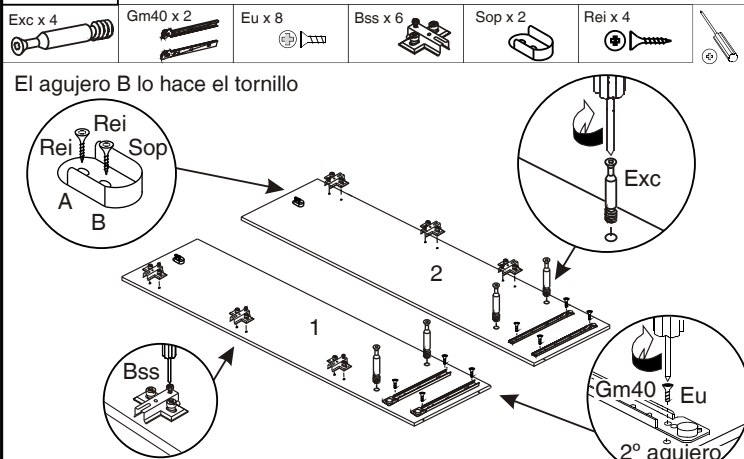
Ordena y cuenta las piezas y herrajes

Habilita una zona para el montaje

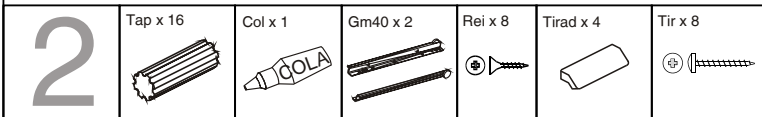
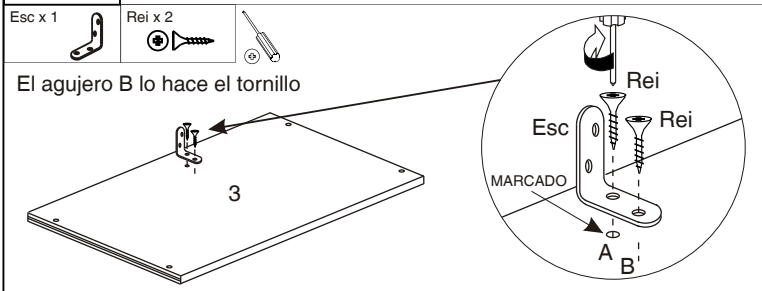
No fuerces los tornillos y los elementos de montaje

Sigue paso a paso las instrucciones de montaje

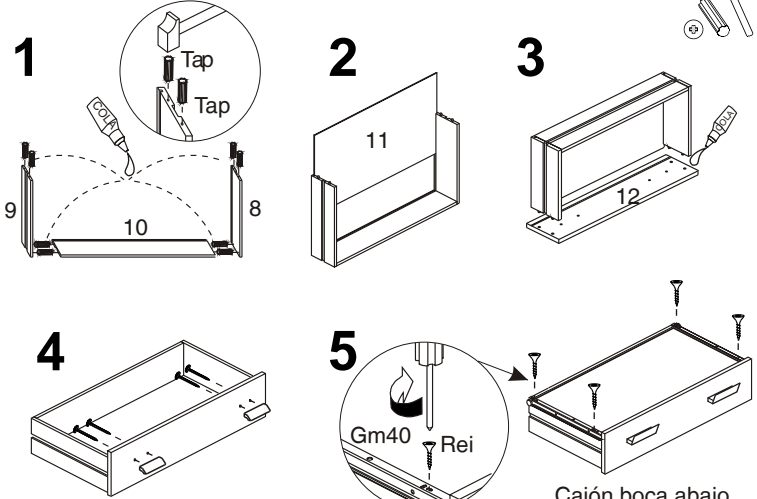
1 El primer paso es el montaje de los herrajes



1 El primer paso es el montaje de los herrajes



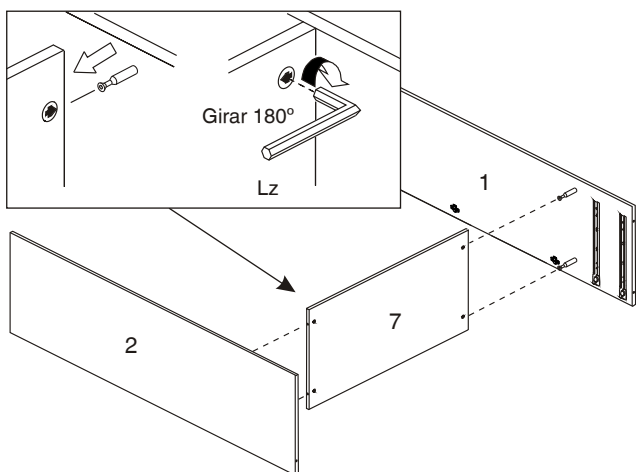
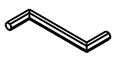
Los dos cajones se montan igual



Cajón boca abajo

4

Lz x 1



5

Moldpq x 2



Col x 1

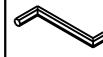


Cinta americana

Aut x 8



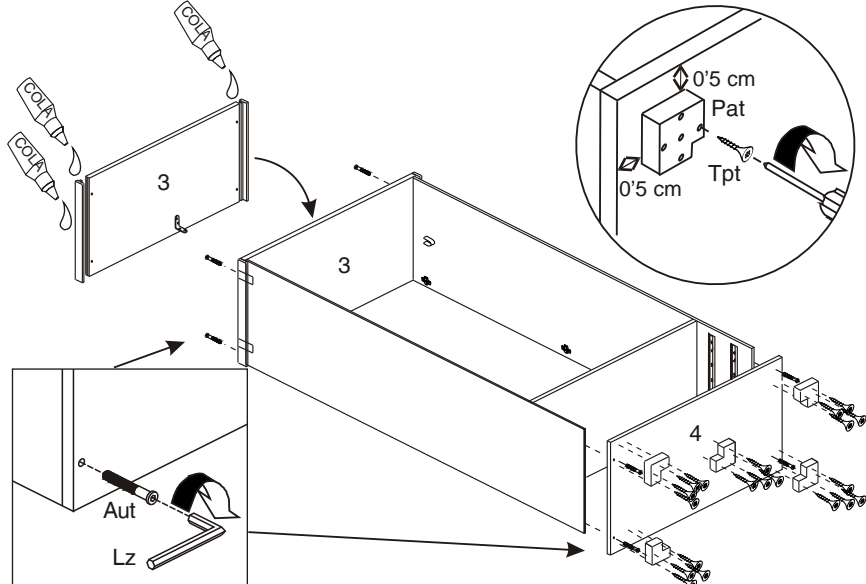
Lz x 1



Tpt x 20



Pat x 5



6

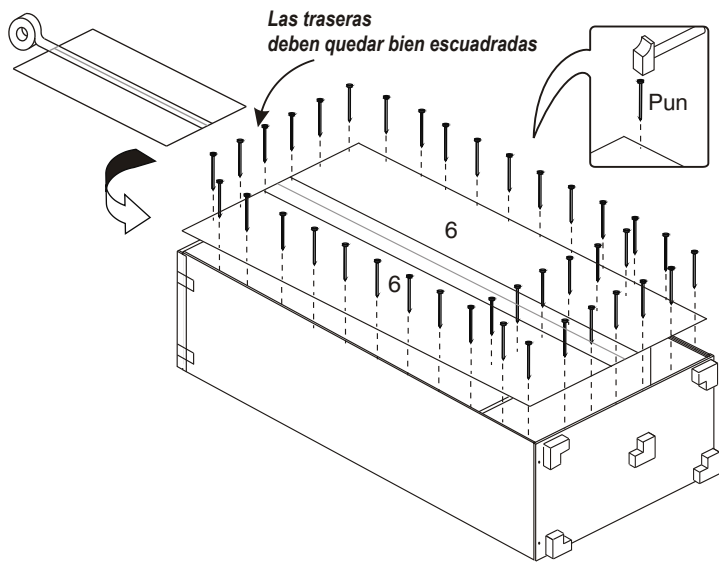
Pun x 40



Cinta americana

¡ATENCIÓN! NO LEVANTAR EL MUEBLE SIN CLAVAR LAS TRASERAS

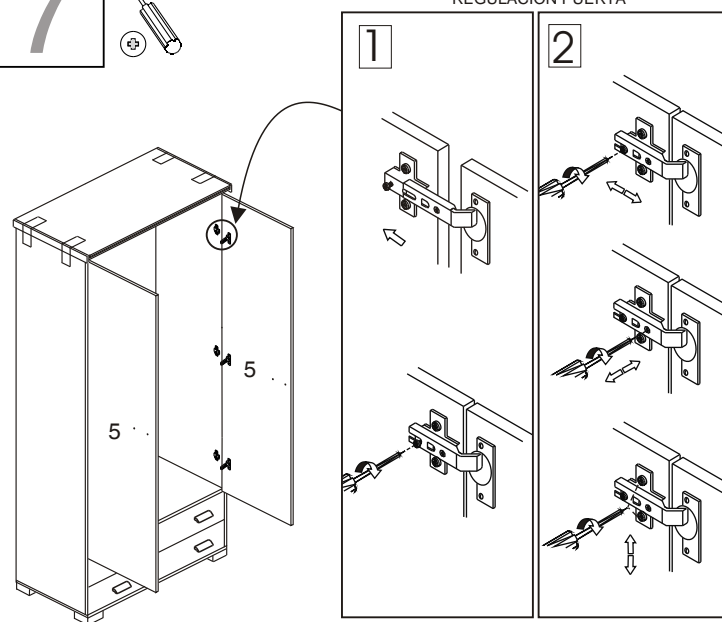
Las traseras deben quedar bien escuadradas



7



REGULACIÓN PUERTA



8

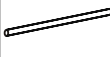
Tirad x 2



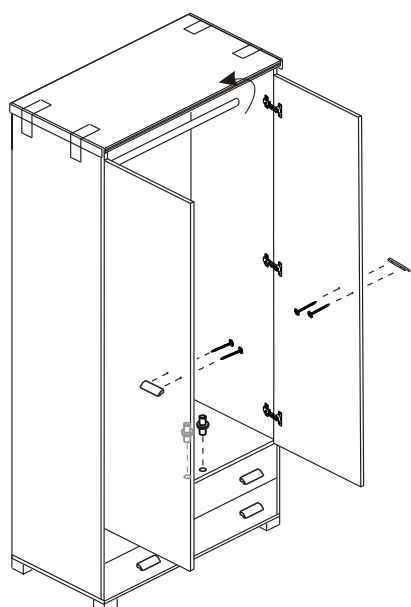
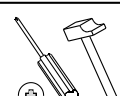
Tir x 4



Bam x 1



Pem x 2



9

Moldgr x 1



Col x 1



Cinta americana

