

Baúl Tundra

Instrucciones de montaje



REF. 3555 - COLLAGE

Te aconsejamos

Aconselhamos a:

Ordena y cuenta las piezas y herrajes

Ordene e conte as peças e ferragens

Habilita una zona para el montaje

Estabeleça uma zona de montagem

No fuerces los tornillos y los elementos de montaje

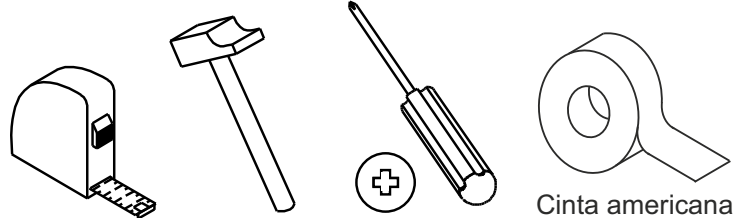
Não force os parafusos e os elementos de montagem

Sigue paso a paso las instrucciones de montaje

Siga instruções de montagem passo-a-passo

Las herramientas que necesitas (no incluidas)

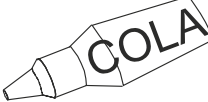
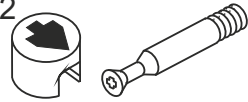


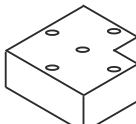
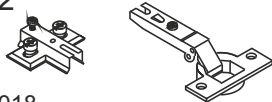
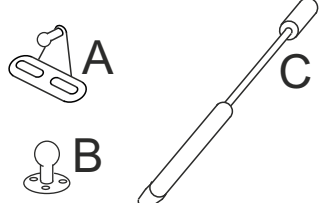

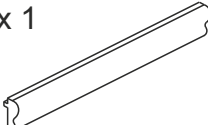


Ferramentas necessárias (não incluídas)

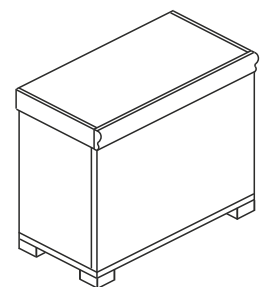
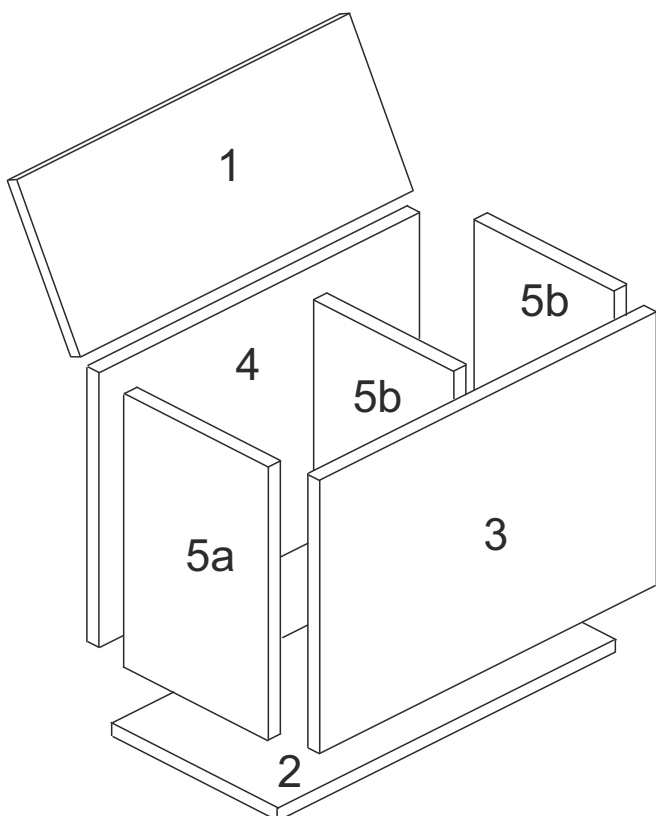


Cinta americana

Los herrajes que encontrarás en el kit

As ferragens que vai encontrar no Kit

Col x 2 Nº721060 	Exc x 12 Nº721016/721017 	Lz x 1 Nº721034 	Aut x 6 Nº721002 
Pat x 5 Nº710186 	Br x 2 Nº723018 	Pist x 1 Nº710157 	Rei x 9 Nº721020 
Moldgr x 1 Nº710178 	Moldpq x 2 Nº710172 		Tpt x 20 Nº721070 



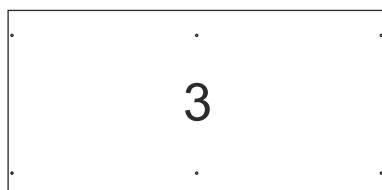
Las piezas incluidas en el kit
As peças incluídas no Kit



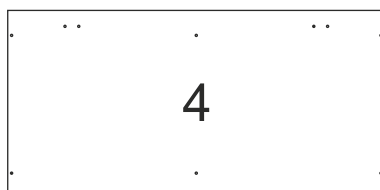
Tapa
678x330 mm
355531



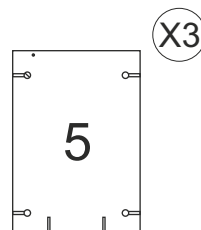
Suelo
678x332 mm
355532



Frontal
676x428 mm
355551



Pieza trasera
676x428 mm
355552

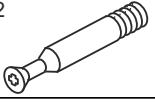


Lateral
296x427 mm
355510

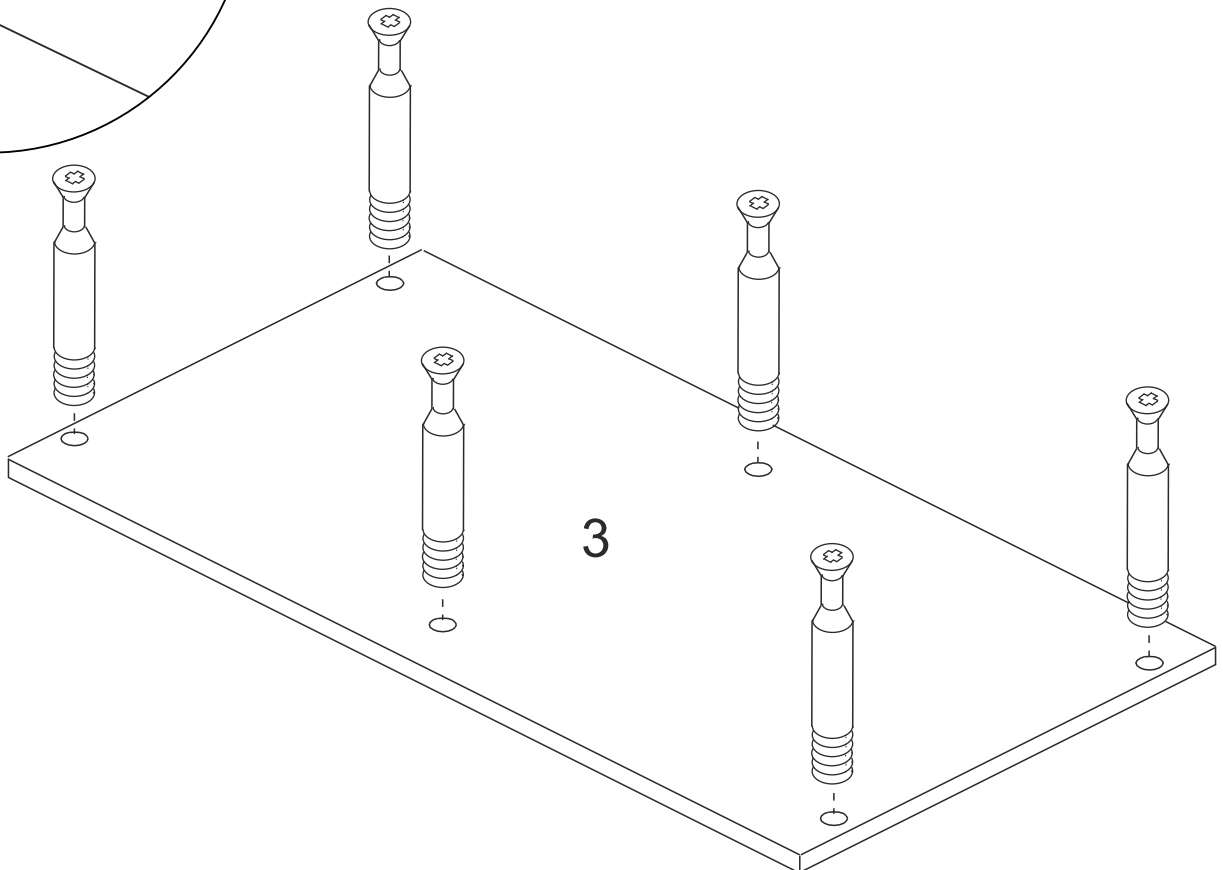
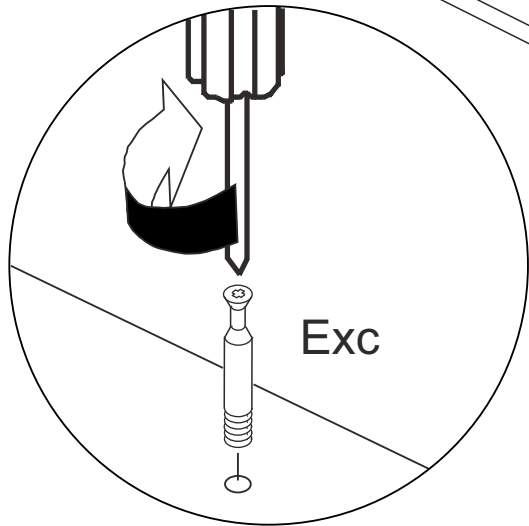
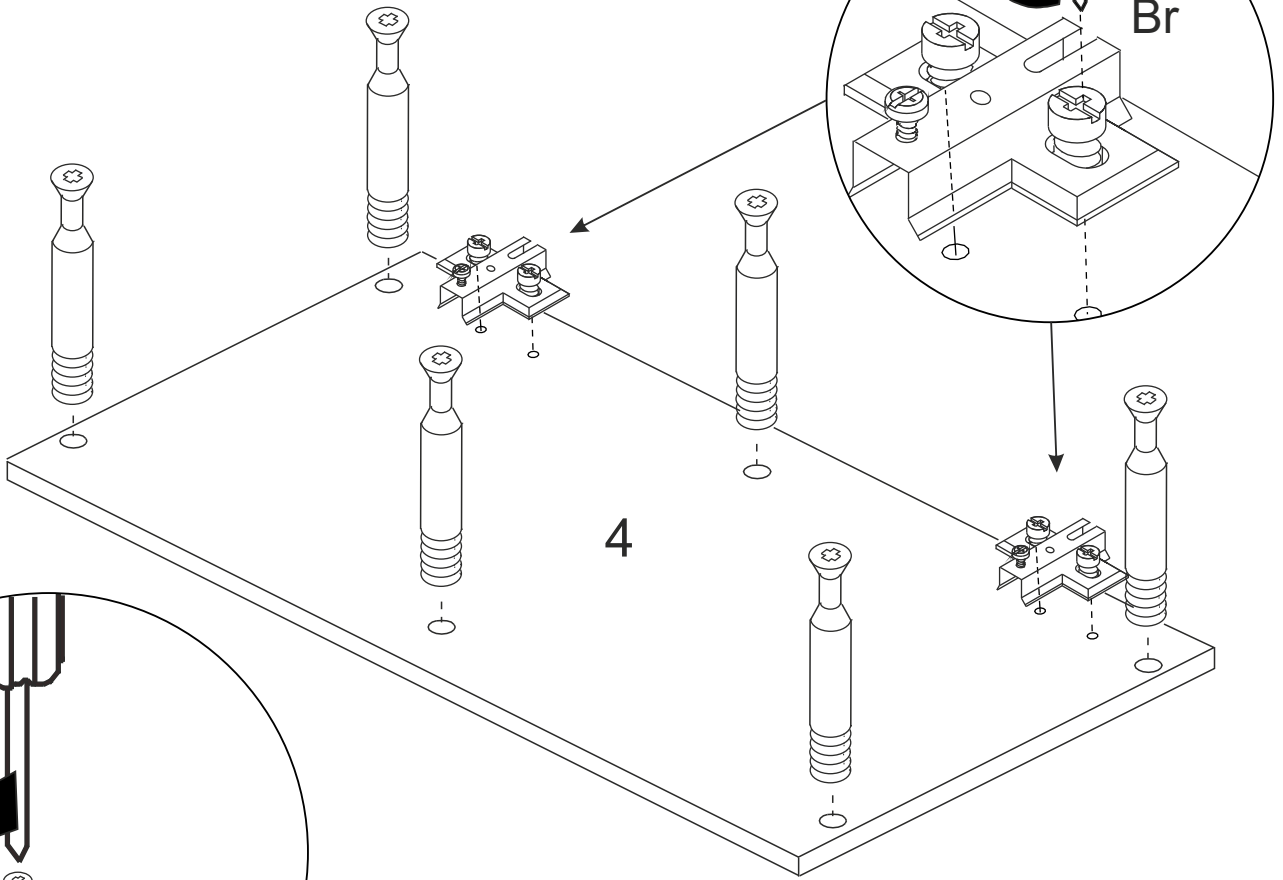
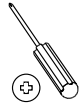
1

El primer paso es el montaje de los herrajes
O primeiro passo é a montagem das ferragens

Exc x 12



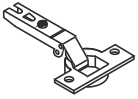
Br x 2



1

El primer paso es el montaje de los herrajes
O primeiro passo é a montagem das ferragens

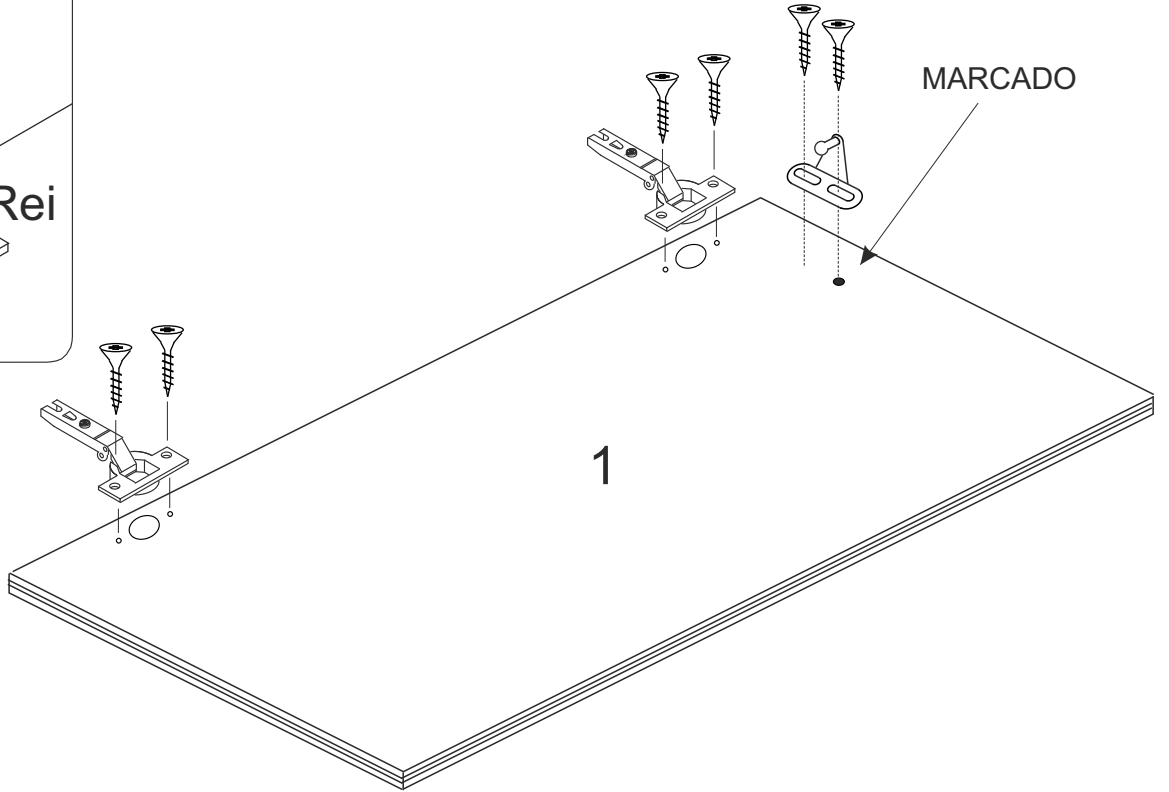
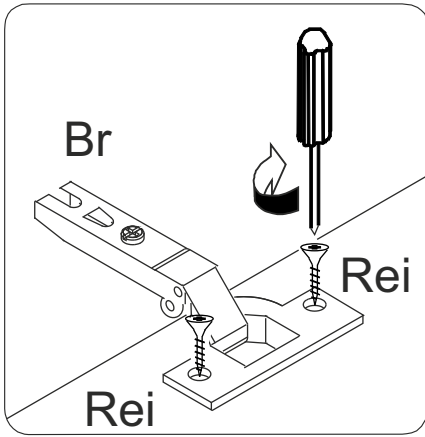
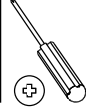
Br x 2



Rei x 6



Pist x 1



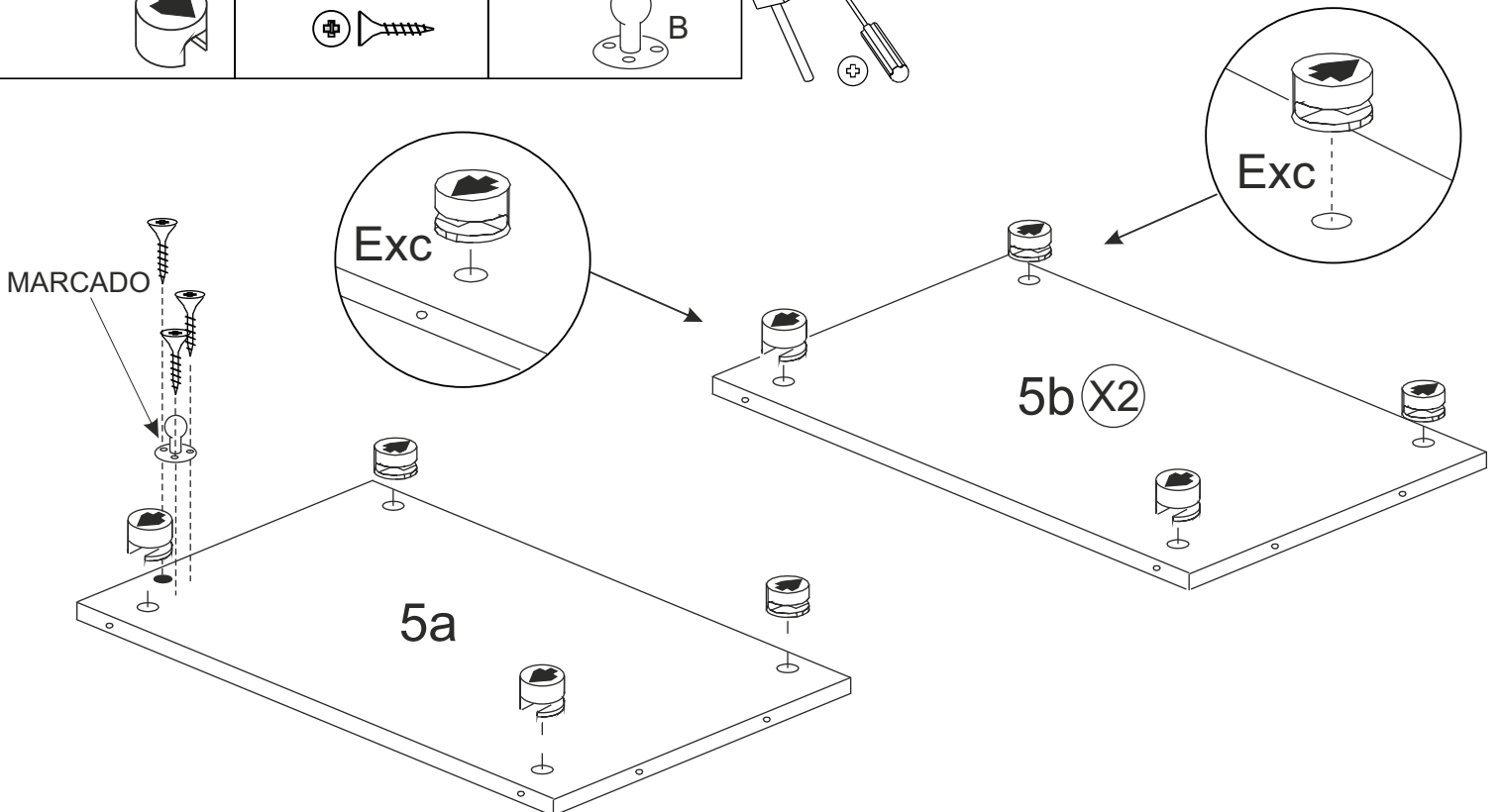
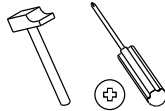
Exc x 12



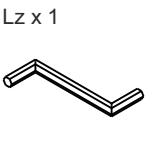
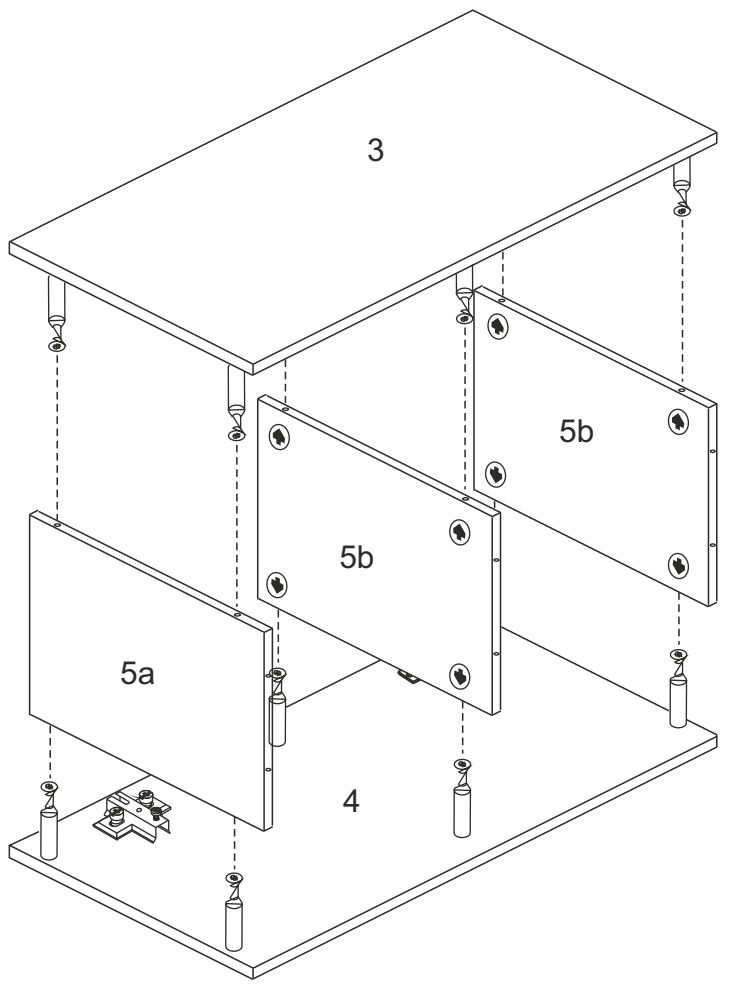
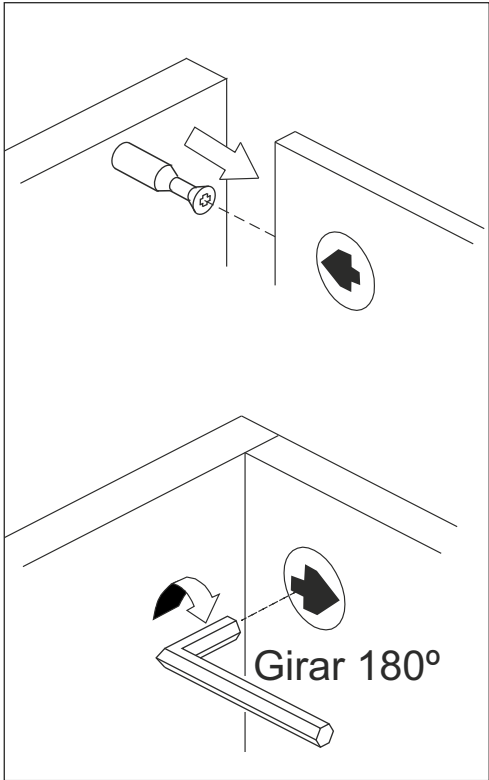
Rei x 3



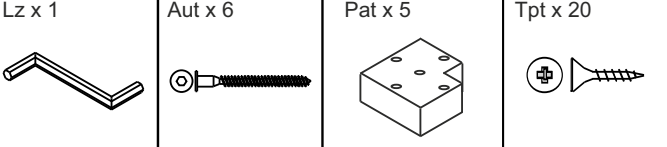
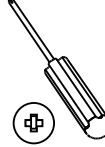
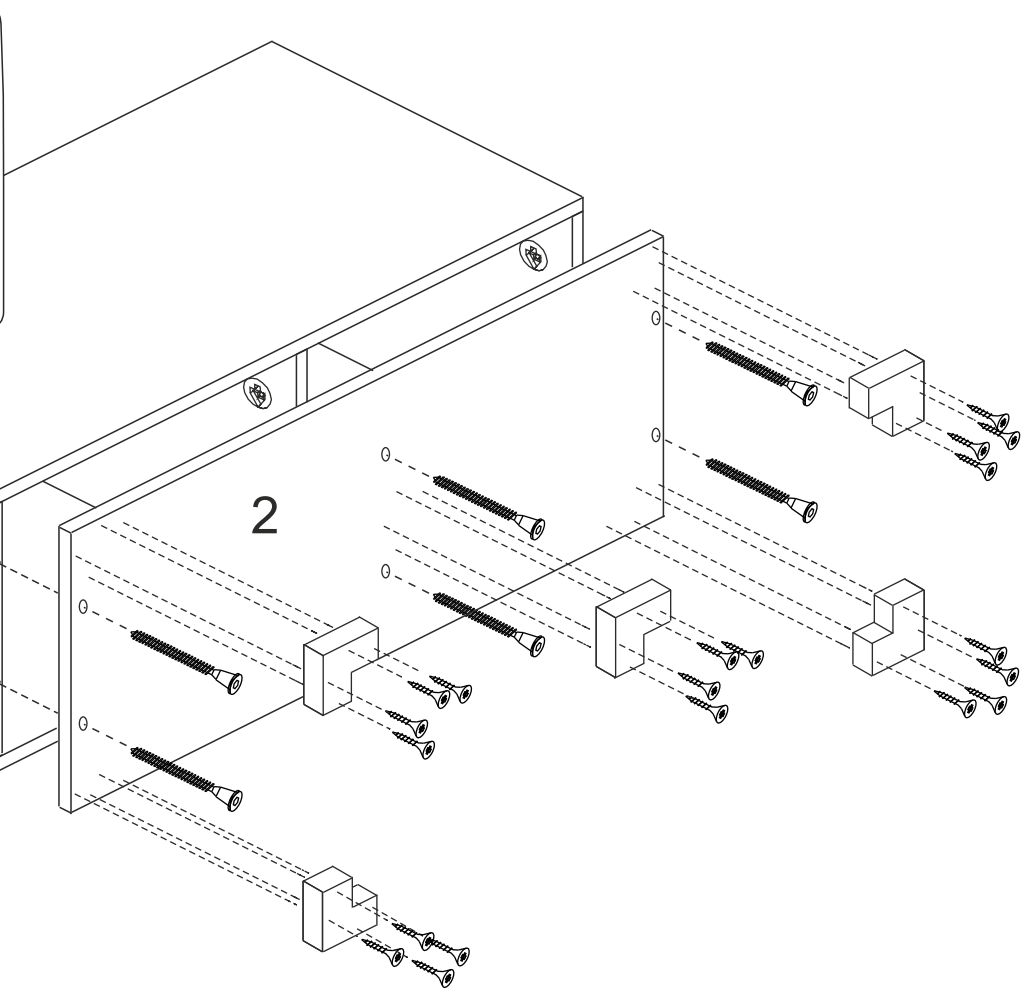
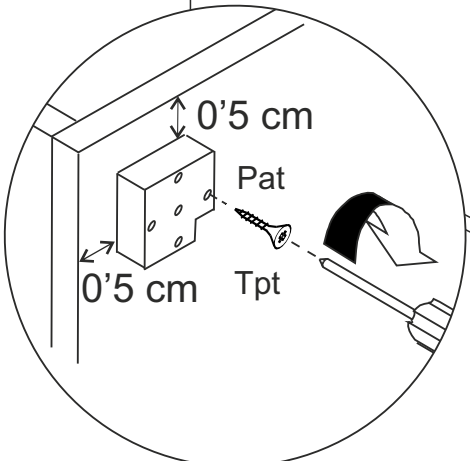
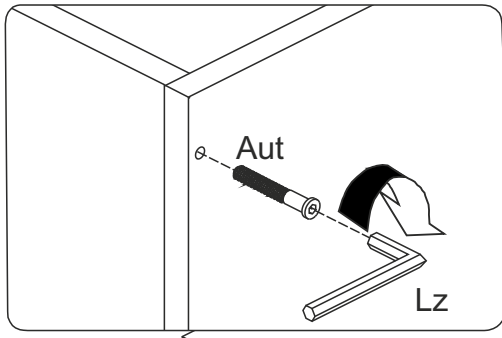
Pist x 1



2 Lz x 1

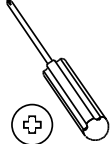
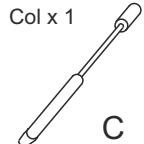



3 Lz x 1 Aut x 6 Pat x 5 Tpt x 20

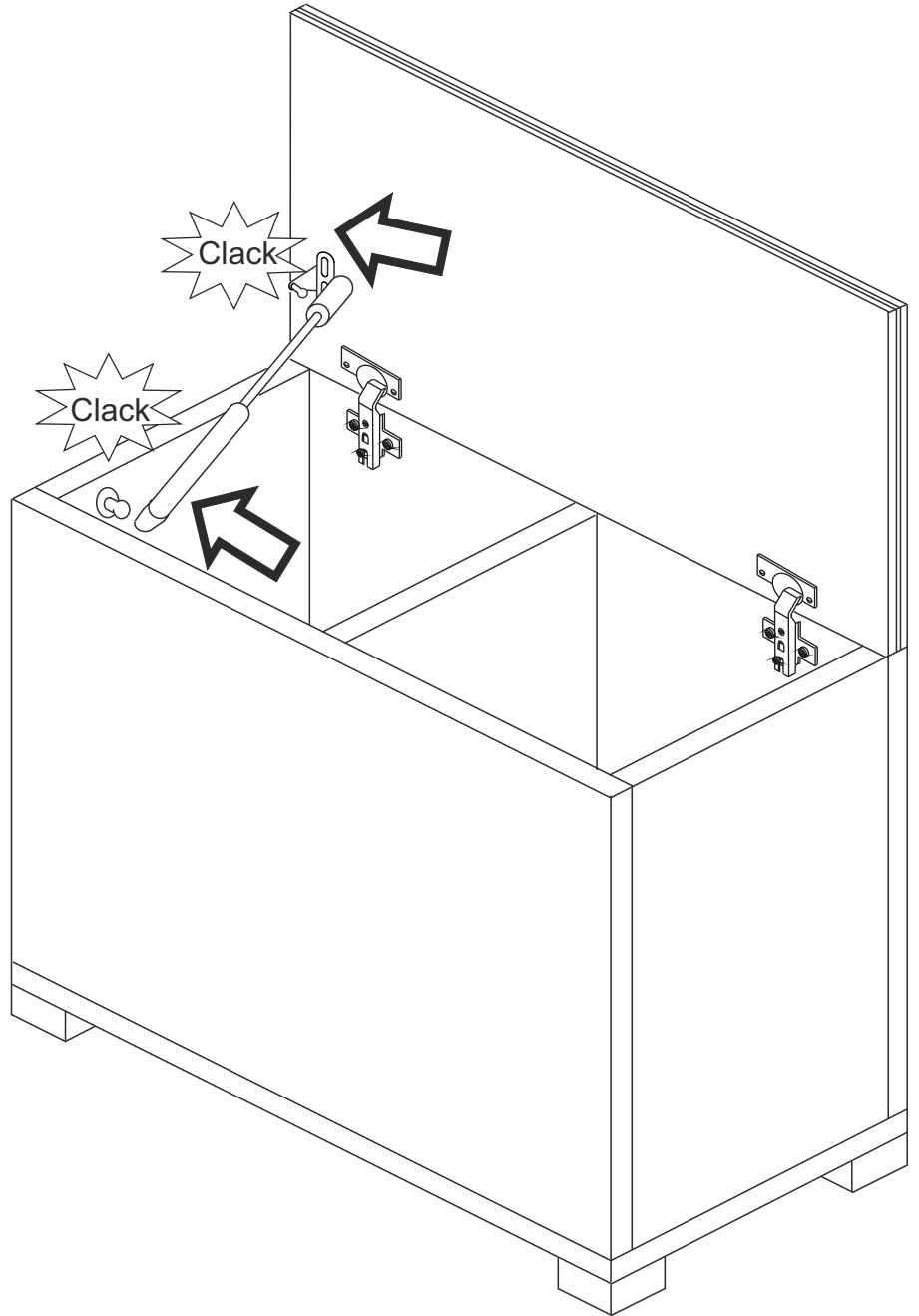
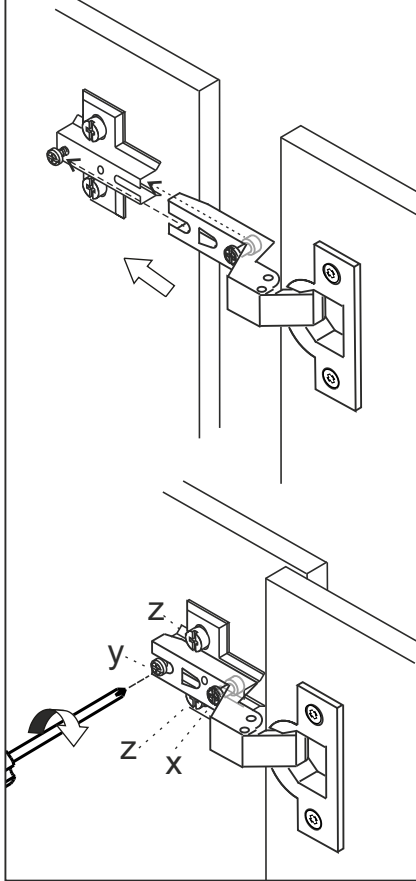




4

Col x 1



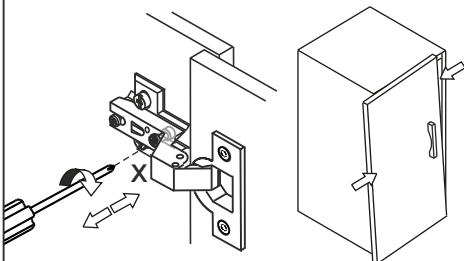
1 Inserta cada bisagra en su placa y aprieta el tornillo y



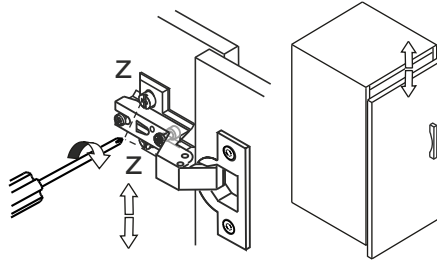
2 Puertas regulables en las tres direcciones: ancho, alto y fondo (x,z,y)

NOTA: regula las bisagras de la misma puerta a la vez

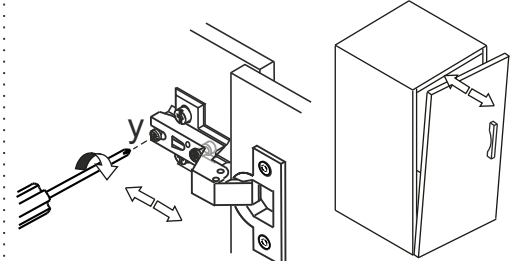
Regulación horizontal (ancho)



Regulación vertical (alto)



Regulación profundidad (fondo)

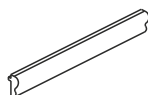


5

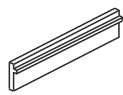
Col x 2



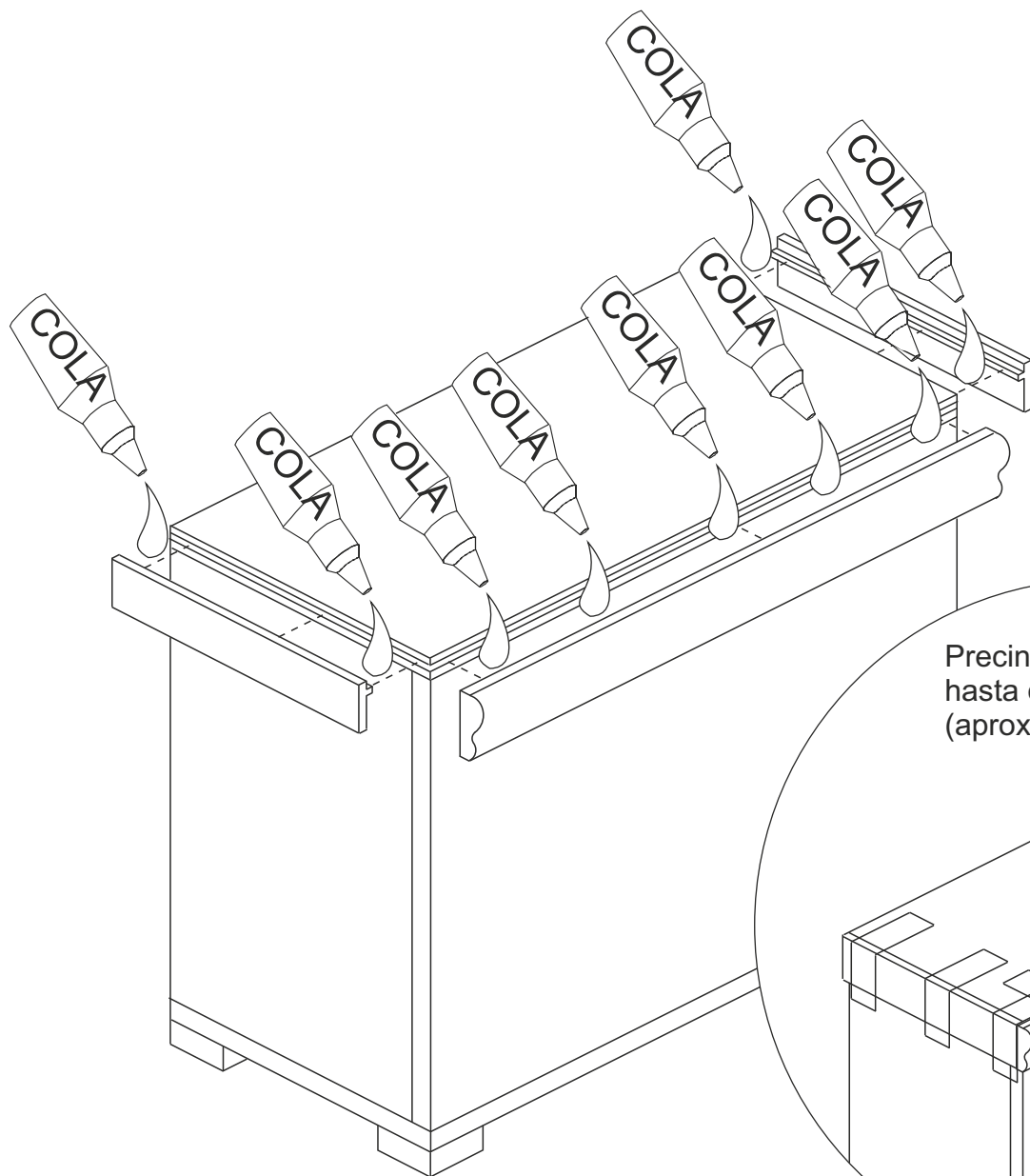
Moldgr x 1



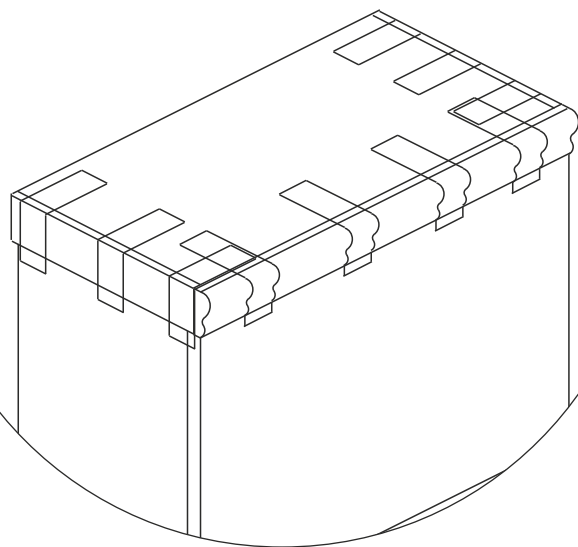
Moldpq x 2



Cinta americana



Precintar las molduras hasta que seque la cola (aprox. 3 horas)



CONDICIONES DE USO Y MANTENIMIENTO

Producto de uso doméstico.

Evitar colocar el mueble cerca de fuentes de calor, de humedad o de una fuerte luz solar.

No lo limpie con productos abrasivos, ni disolventes.

Quitar el polvo antes de limpiarlo.

Utilizar un paño húmedo, limpio y sin pelos.

CONDIÇÕES DE USO E MANUTENÇÃO DO MÓVEL

Produto de uso doméstico.

Evitar colocar o móvel próximo a fontes de calor, de humidade ou exposto a luz solar intensa.

Não limpar com produtos abrasivos ou produtos de limpeza com solvente.

Eliminar o pó antes de qualquer processo de limpeza.

É recomendável utilizar um pano húmido, limpo e sem pelos.

ATENCIÓN AL CLIENTE
ATENDIMENTO AO CLIENTE

(+34)964 321 111

HORARIO: 8-13h 15-17:30h de lunes a viernes

Web: www.mueblespitarch.com

e-mail: comercial@mueblespitarch.com

LOTE 5028