

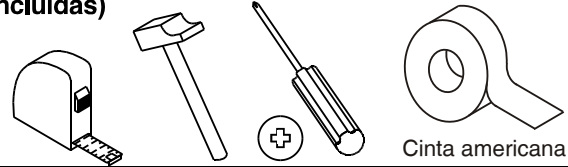
BANCO TUNDRA

ATENCIÓN AL CLIENTE
964 321 111

Web: www.mueblespitarch.com
e-mail: comercial@mueblespitarch.com



Las herramientas que necesitas (no incluidas)

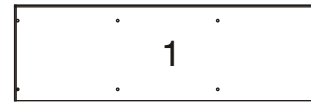


Cinta americana

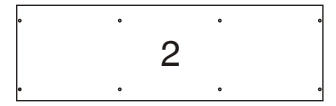
Los herrajes que encontrarás en el kit

Col x 2 Nº721060	Pat x 5 Nº710186	Tcp x 8 Nº721308	Aut x 8 Nº721002
Cesta x 2 Nº710176	Lz x 1 Nº721034	Pun x 25 Nº721022	Tpt x 20 Nº721070
Moldgr x 1 Nº710174	Moldpq x 2 Nº710171		

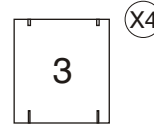
Las piezas incluidas en el kit



Tapa
998x311 mm
355431



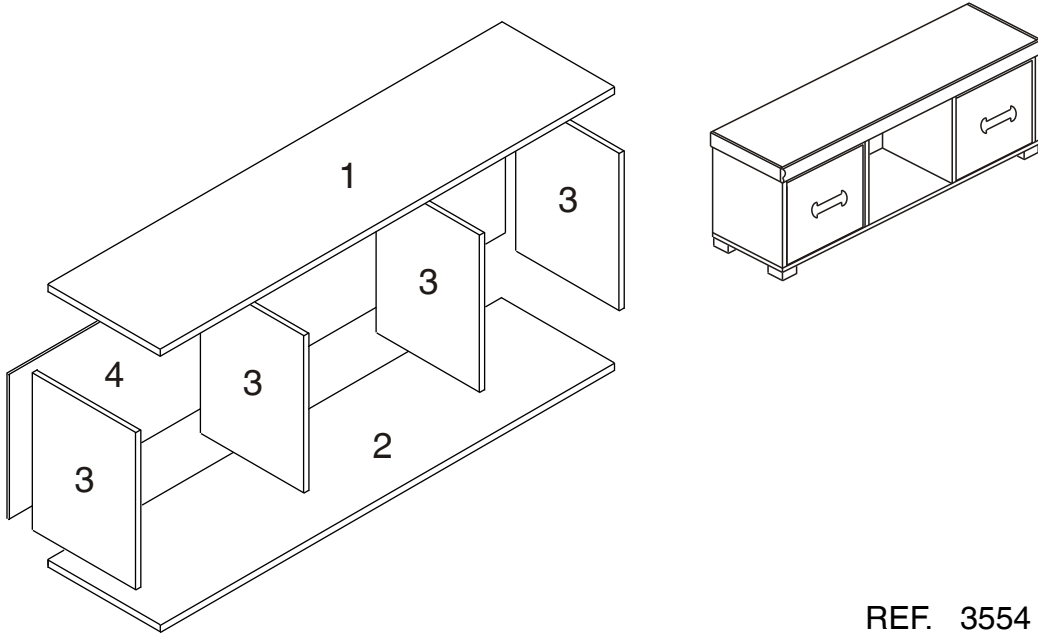
Suelo
996x311 mm
355432



Lateral
338x310 mm
355410



Trasera
990x365 mm
9355475



REF. 3554
LOTE 5951

Te aconsejamos

Ordena y cuenta las piezas y herrajes

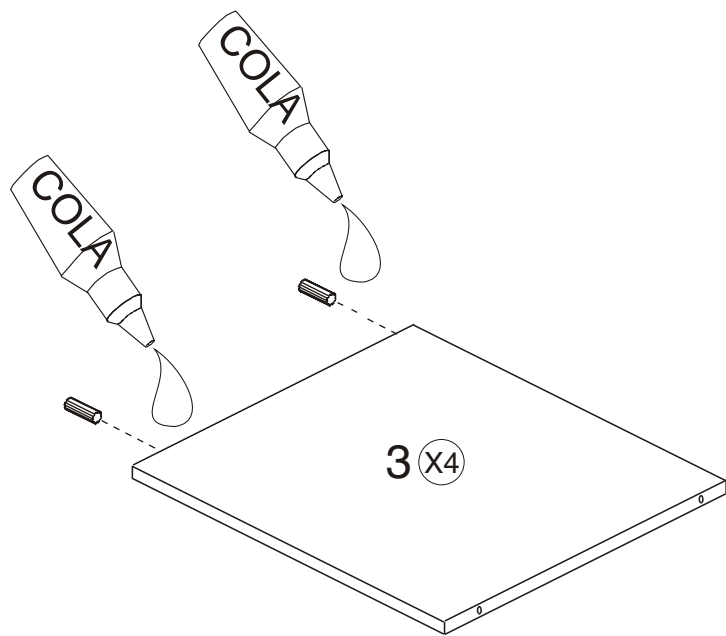
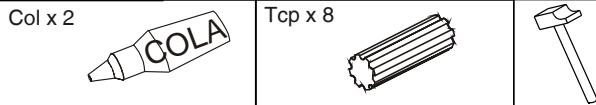
Habilita una zona para el montaje

No fuerces los tornillos y los elementos de montaje

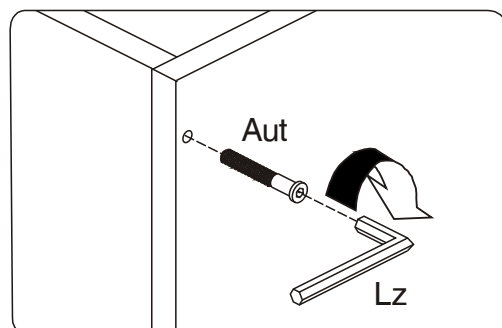
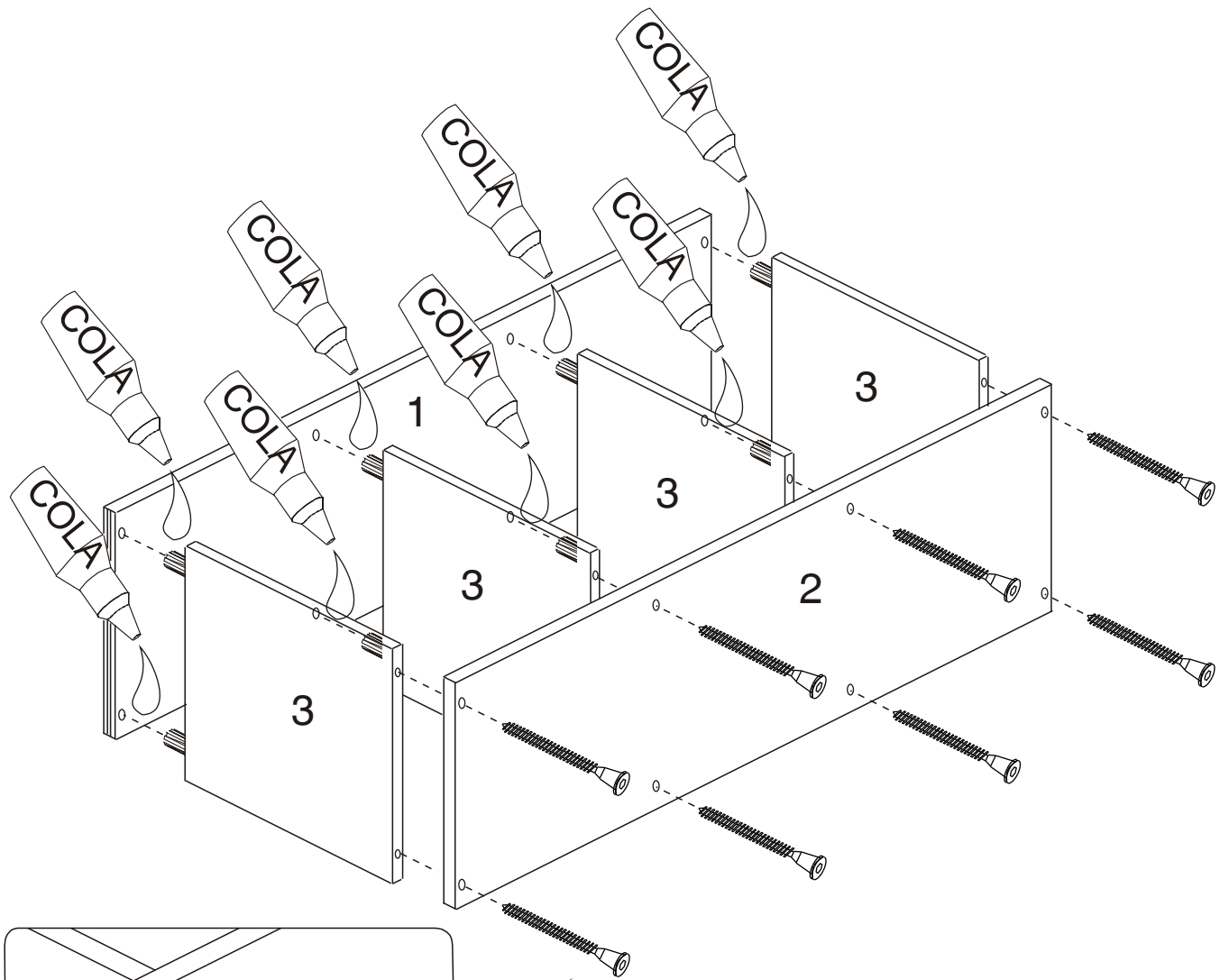
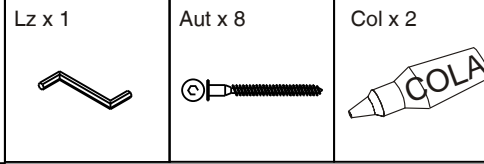
Sigue paso a paso las instrucciones de montaje

1

El primer paso es el montaje de los herrajes

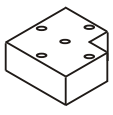


2



3

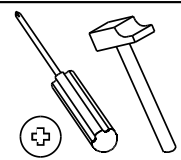
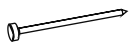
Pat x 5



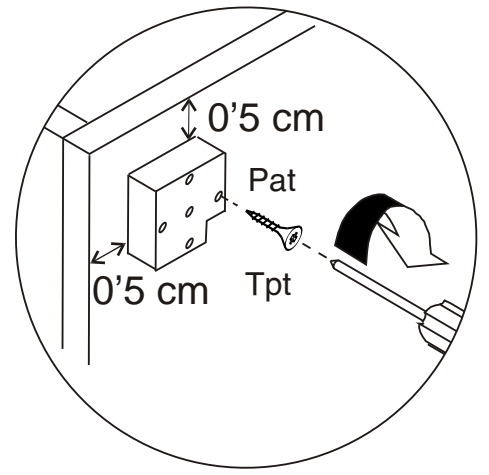
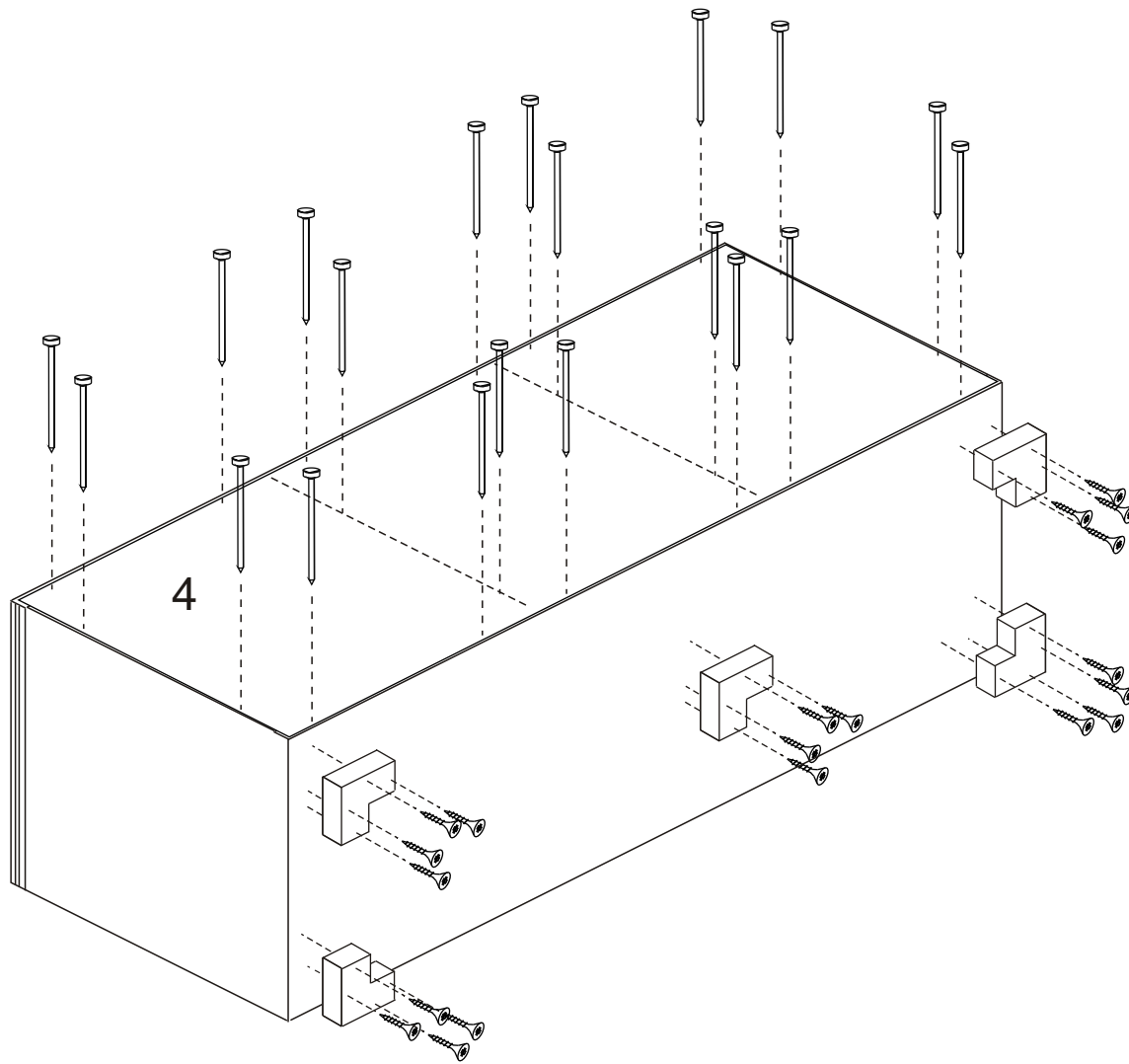
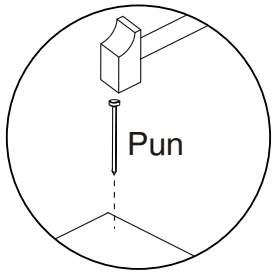
Tpt x 20



Pun x 25



La trasera debe quedar bien escuadrada

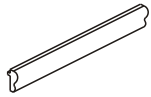


4

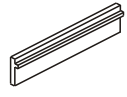
Col x 1



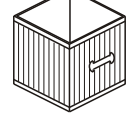
Moldgr x 1



Moldpq x 2



Cesta x 2



Cinta americana

Precintar las molduras hasta que seque la cola (aprox. 3 horas)

