

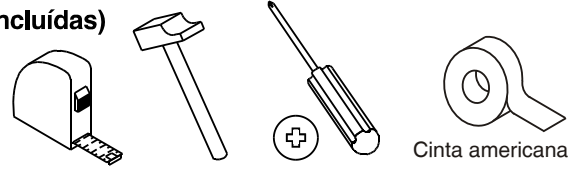
MESITA TUNDRA

ATENCIÓN AL CLIENTE
964 321 111

Web: www.mueblespitarch.com
e-mail: comercial@mueblespitarch.com



Las herramientas que necesitas (no incluidas)

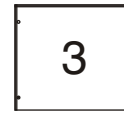


Cinta americana

Los herrajes que encontrarás en el kit

Col x 2 Nº721060 	Exc x 4 Nº721016/721017 	Tcp x 4 Nº721308 	Aut x 4 Nº721002
Pat x 4 Nº710186 	Lz x 1 Nº721034 	Pun x 10 Nº721022 	Tpt x 16 Nº721070
	Cesta x 1 Nº710176 	Moldgr x 1 Nº710175 	Moldpq x 2 Nº710171

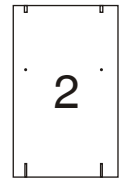
Las piezas incluidas en el kit



Tapa
346x311 mm
355231



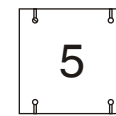
Lateral izqdo
508x310 mm
355215



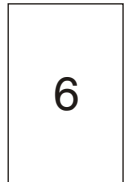
Lateral drcho
508x310 mm
355214



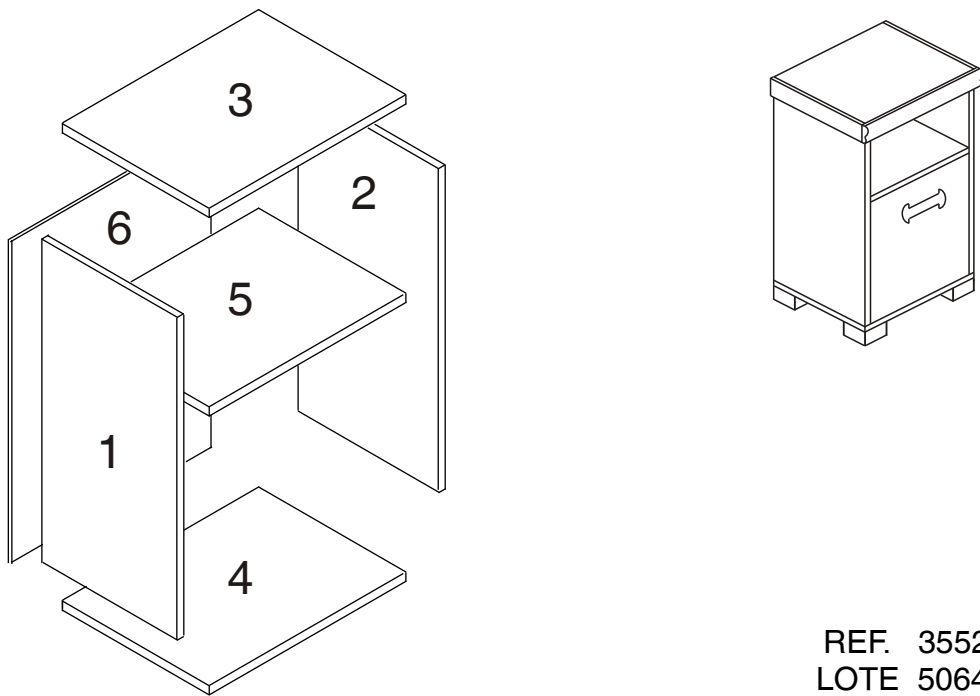
Suelo
344x311 mm
355232



Balda
310x308 mm
355220



Trasera
535x340 mm
9355275



REF. 3552
LOTE 5064

Te aconsejamos

Ordena y cuenta las piezas y herrajes

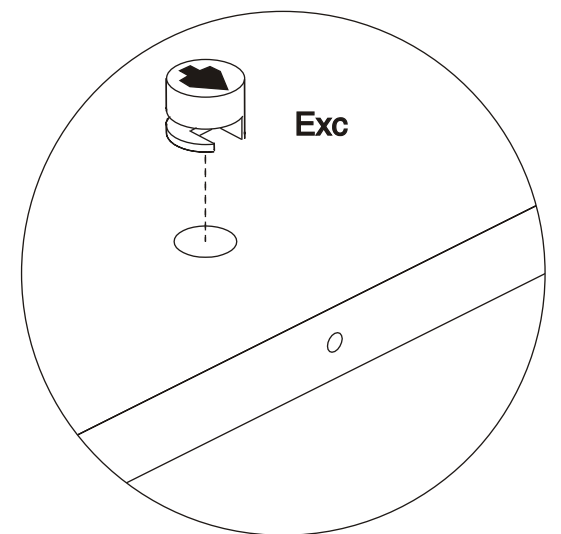
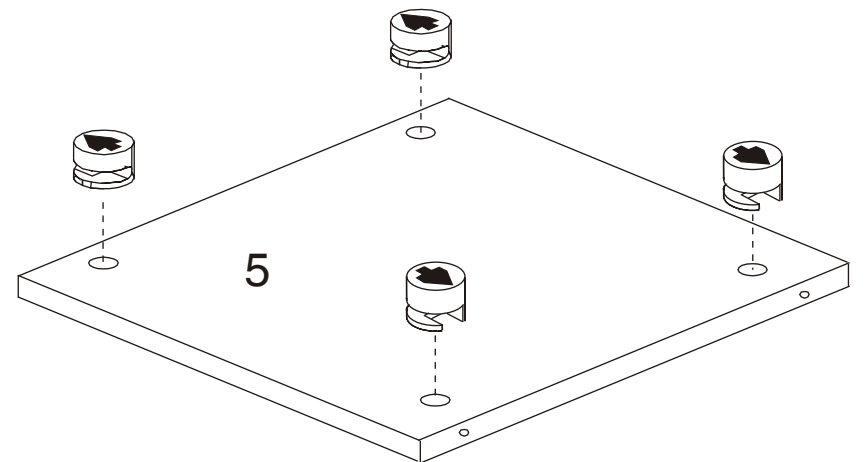
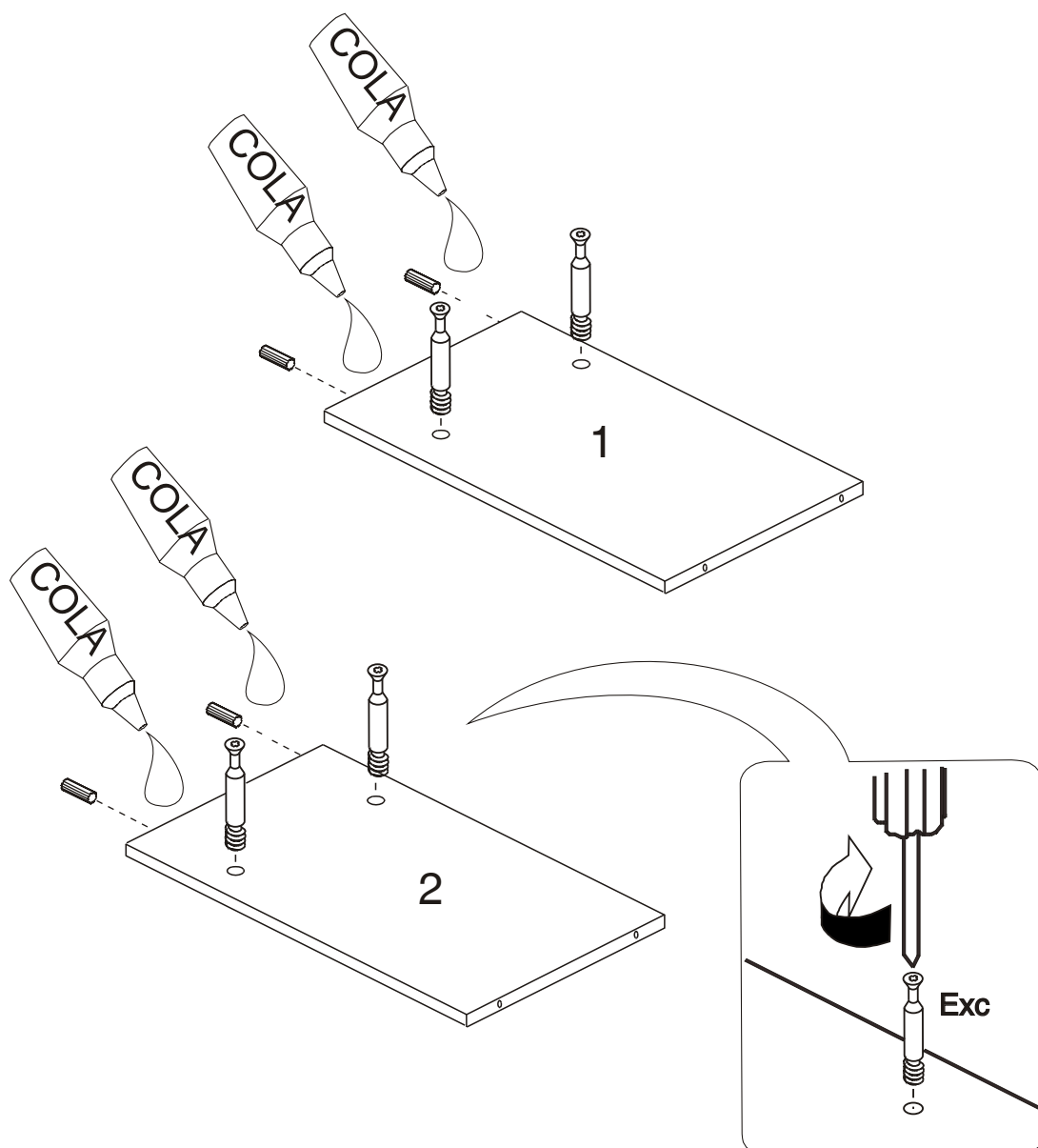
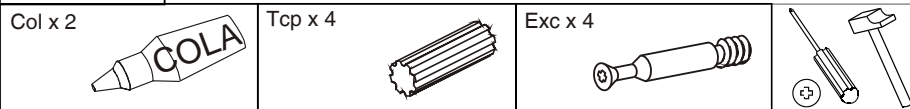
Habilita una zona para el montaje

No fuerces los tornillos y los elementos de montaje

Sigue paso a paso las instrucciones de montaje

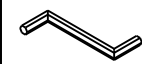
1

El primer paso es el montaje de los herrajes

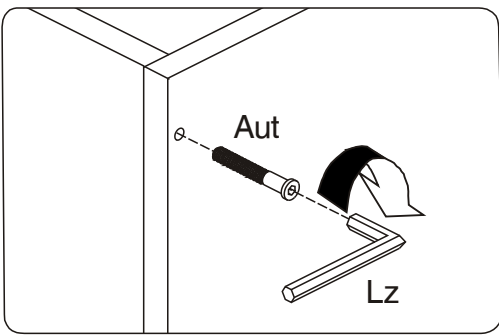
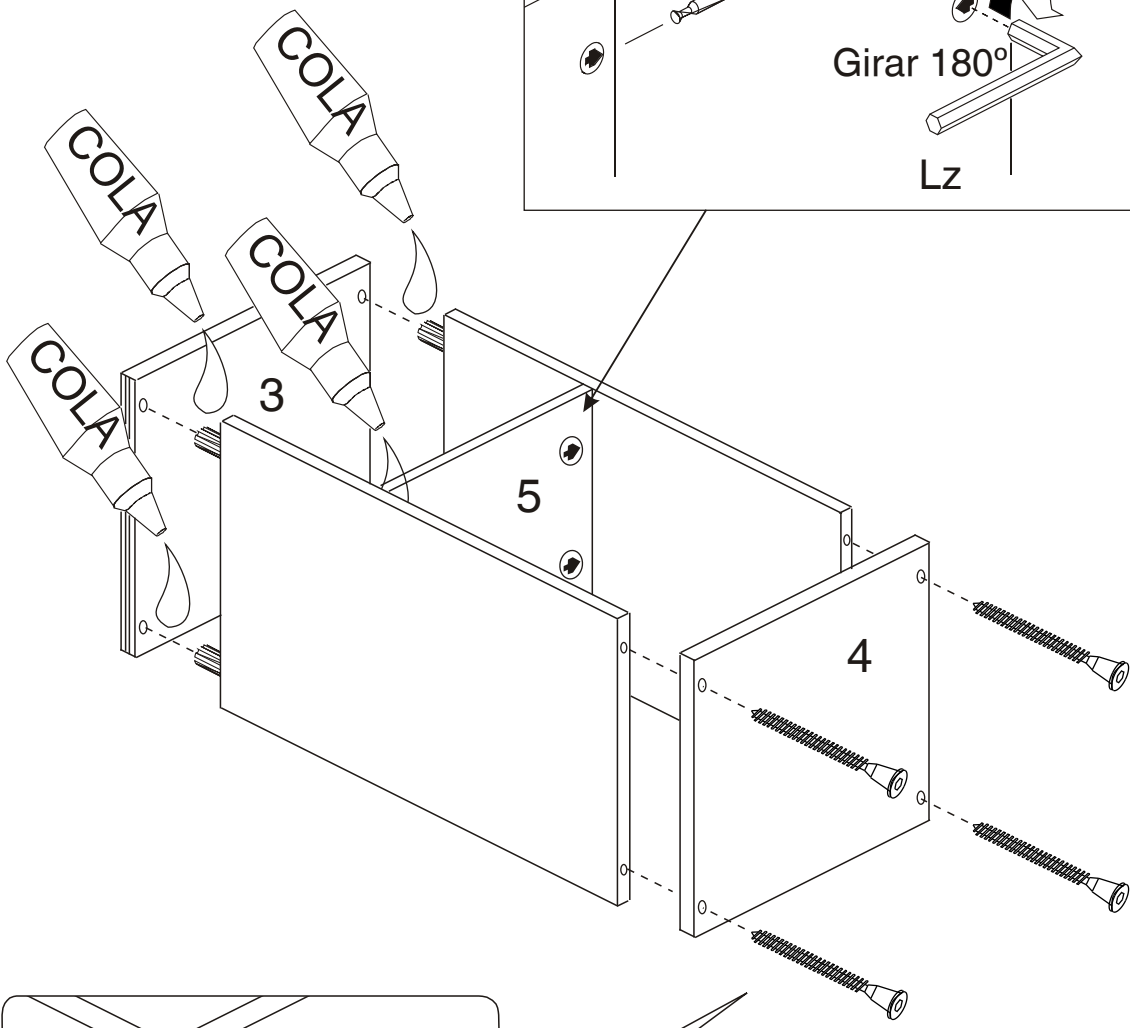
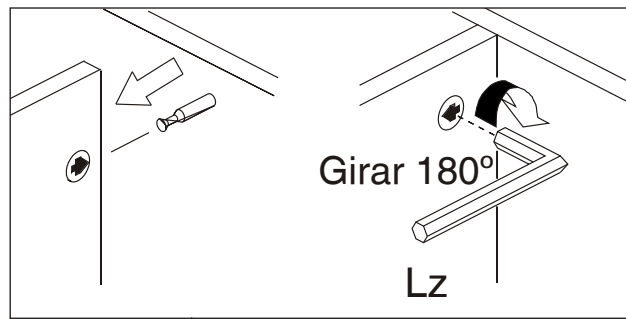


2

Lz x 1

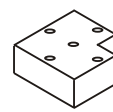


Aut x 4

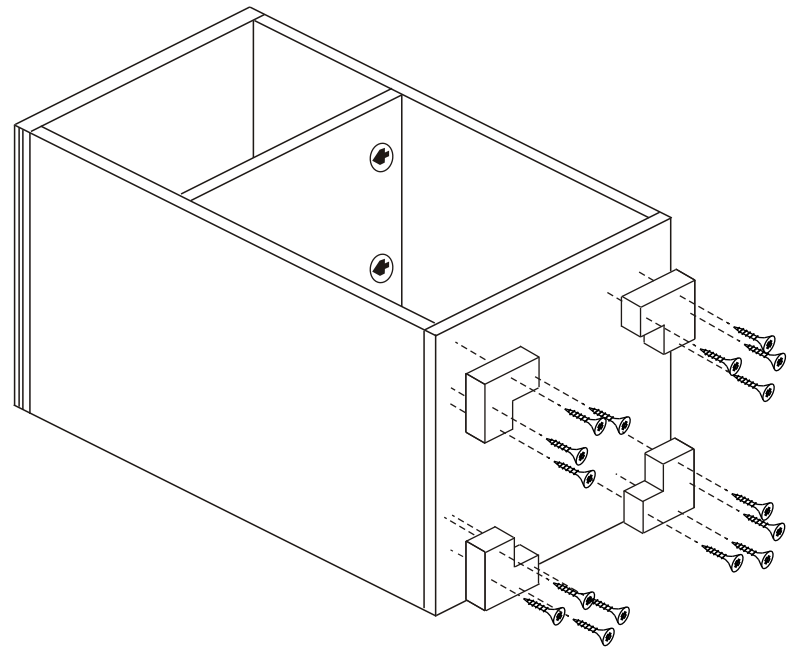
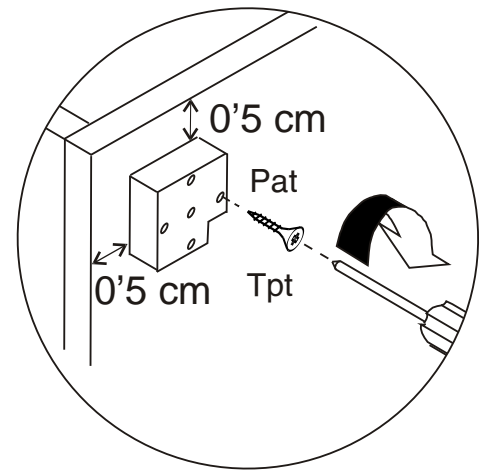
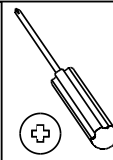


3

Pat x 4

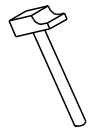
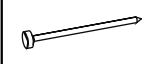


Tpt x 16

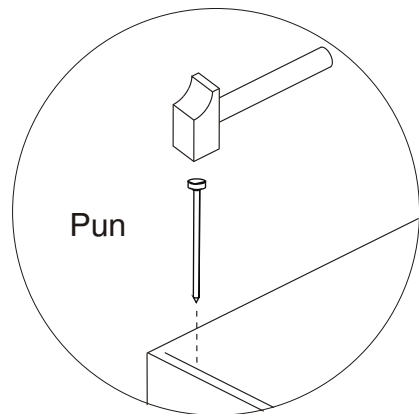
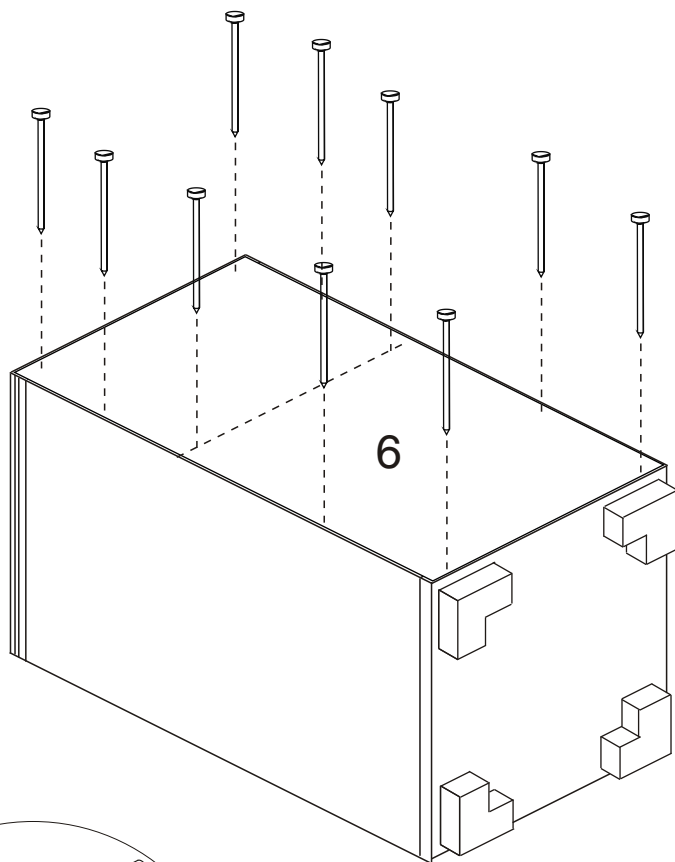


4

Pun x 10



La trasera debe quedar bien escuadrada



5

Col x 1



Moldgr x 1



Moldpq x 2



Cesta x 1



Cinta americana

