

Armario Turín 1

2 puertas correderas

Instrucciones de montaje



REF. 3544 - BLANCO // 3844 - ROBLE

Te aconsejamos

Ordena y cuenta las piezas y herrajes

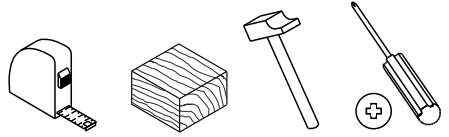
Habilita una zona para el montaje

Utiliza la caja de embalaje desplegada como superficie de apoyo

No fuerces los tornillos y los elementos de montaje

Sigue paso a paso las instrucciones de montaje

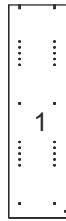
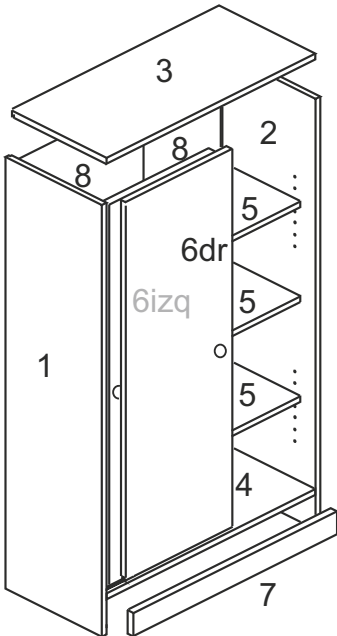
Las herramientas que necesitas (no incluidas)



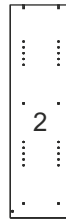
Los herrajes que encontrarás en el kit

Carr x 4 N°7100** 	Cola x 1 N°721060 	Lz x 1 N°721034 	Aut x 10 N°721002
Tcp x 4 N°721308 	Tac x 4 N°721045 	Tpp x 10 N°721038_40 	Pun x 30 N°720006
Pem x 8 N°721036 	Ticp x 2 N°722025 	Sali x 4 710004 	Rued x 4 710003

Las piezas incluidas en el kit



Lateral izquierdo
1169x325 mm
354415/384415



Lateral drcho
1169x325 mm
41114



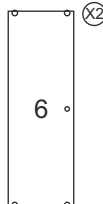
Techo
742x326 mm
354431/384431



Suelo
708x324 mm
354432/384432



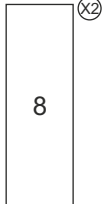
Estante
708x270 mm
354420



Puerta corred
1075x360 mm
354440/384440



Tarima
708x70 mm
352570/382570

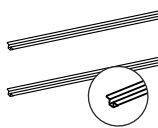


Trasera
1112x368 mm
9354475

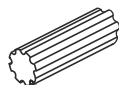
1

El primer paso es el montaje de los herrajes

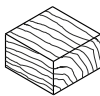
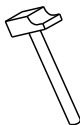
Carr x 2



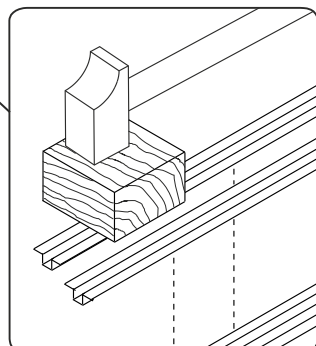
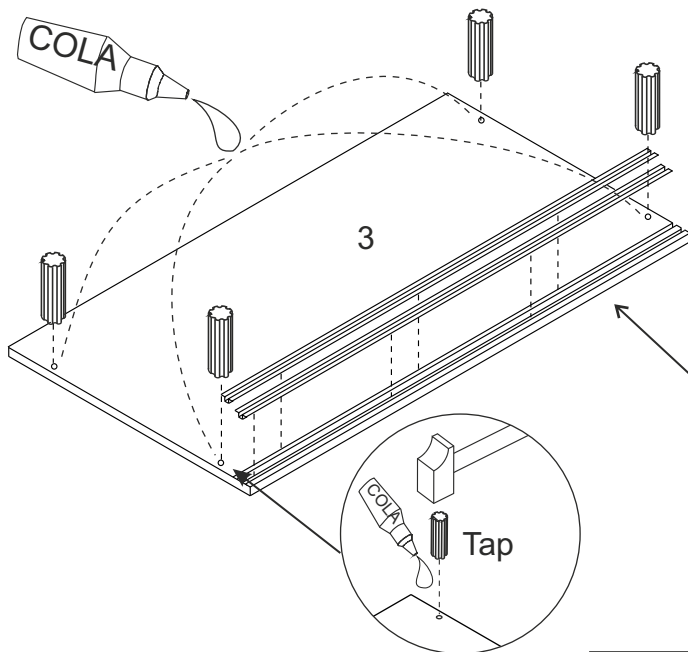
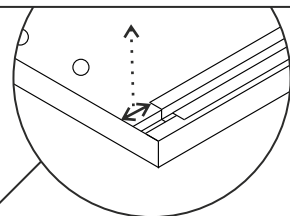
Tcp x 4



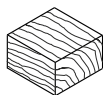
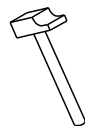
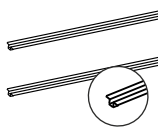
Cola x 1



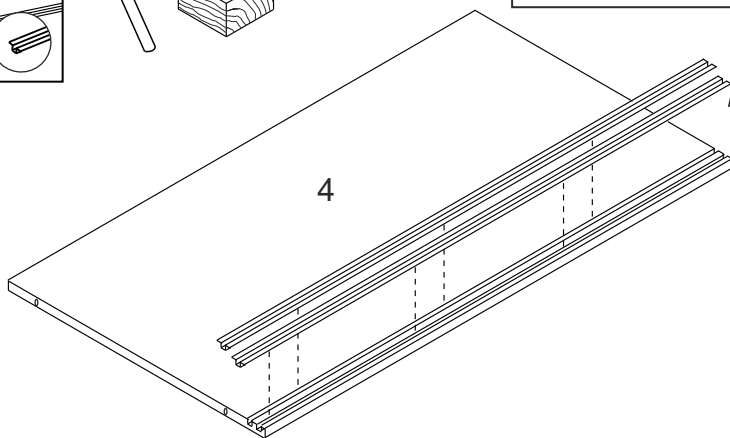
¡¡ATENCIÓN!!
Distancia: 1'8 cm



Carr x 2



No golpear las guías directamente.
Utilizar un taco de madera o similar
e introducirlas lentamente.



1

El primer paso es el montaje de los herrajes

¡ATENCIÓN! Puertas montadas para derecha e izquierda

Ticp x 1



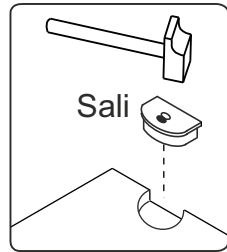
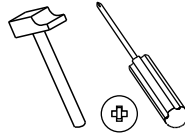
Sali x 2



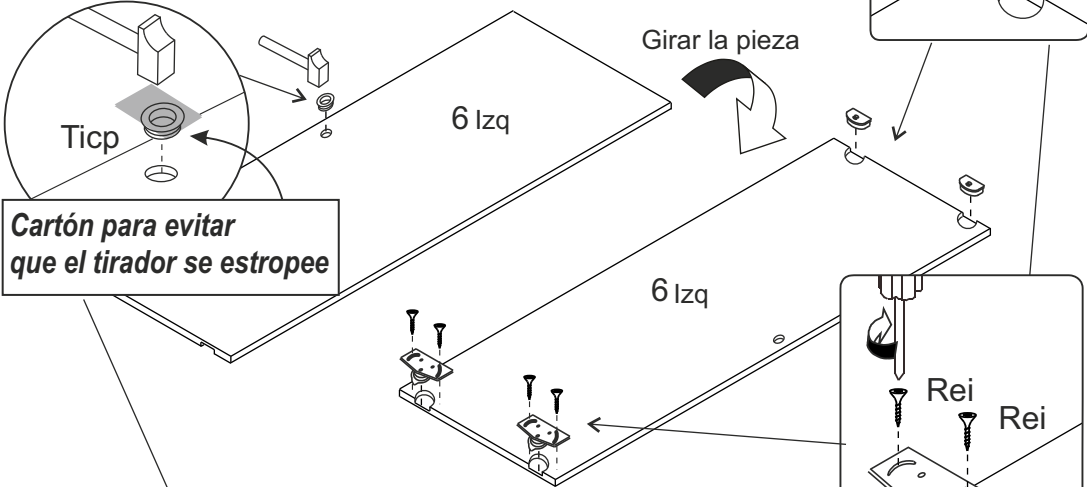
Rued x 2



Rei x 4



PUERTA IZQUIERDA



Ticp x 1



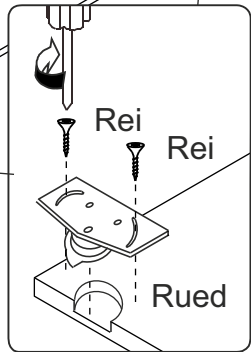
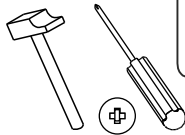
Sali x 2



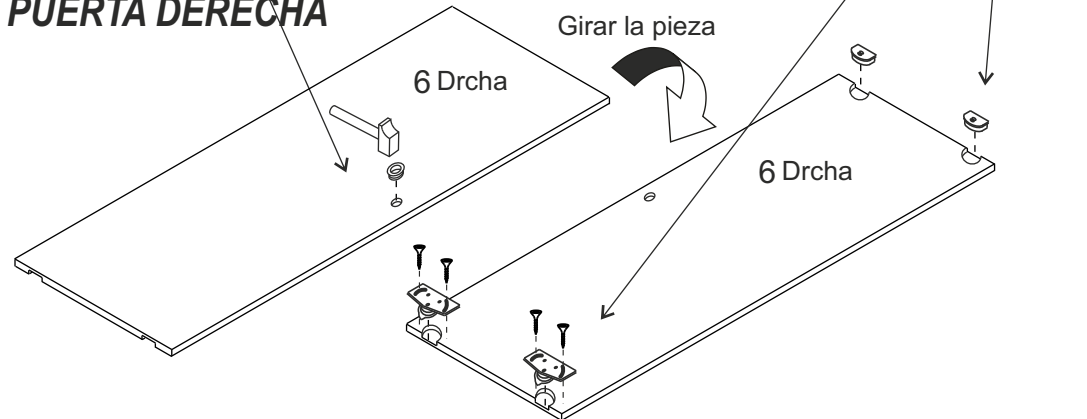
Rued x 2



Rei x 4



PUERTA DERECHA



2

Lz x 1



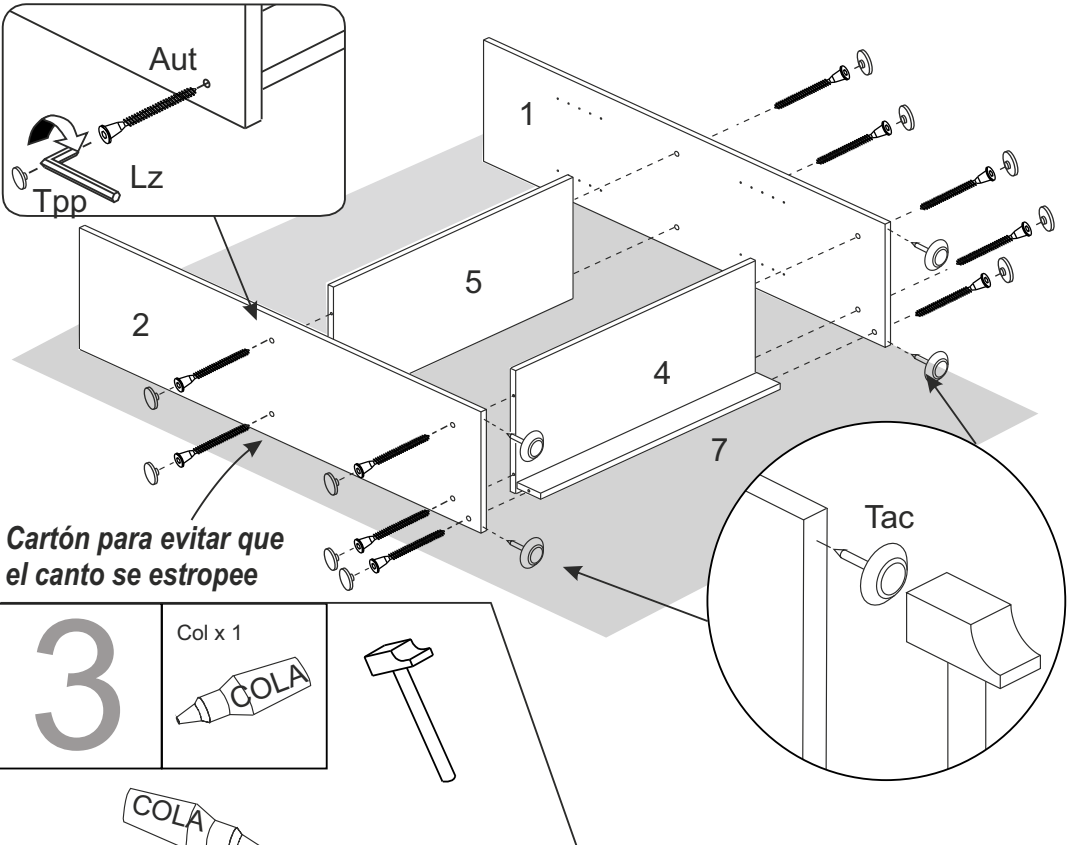
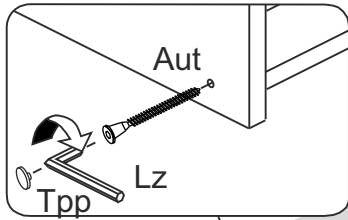
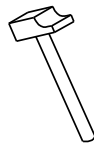
Aut x 10



Tpp x 10



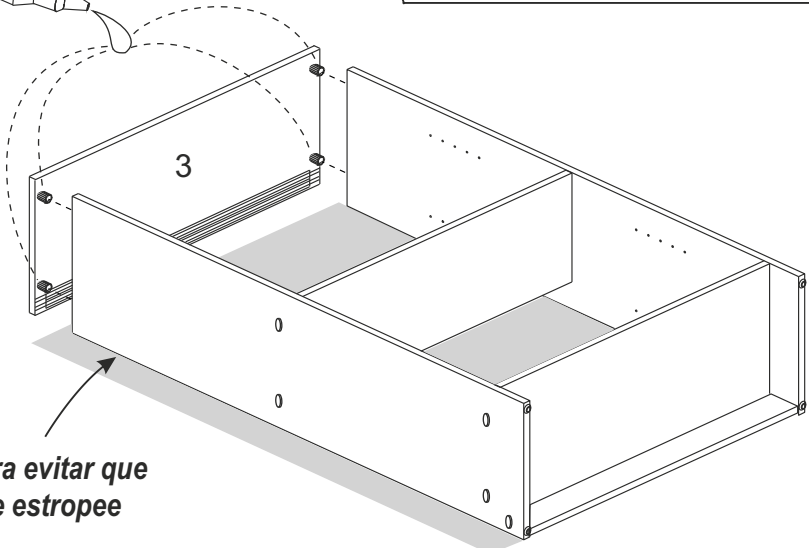
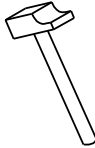
Tac x 4



Cartón para evitar que el canto se estropee

3

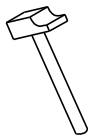
Col x 1



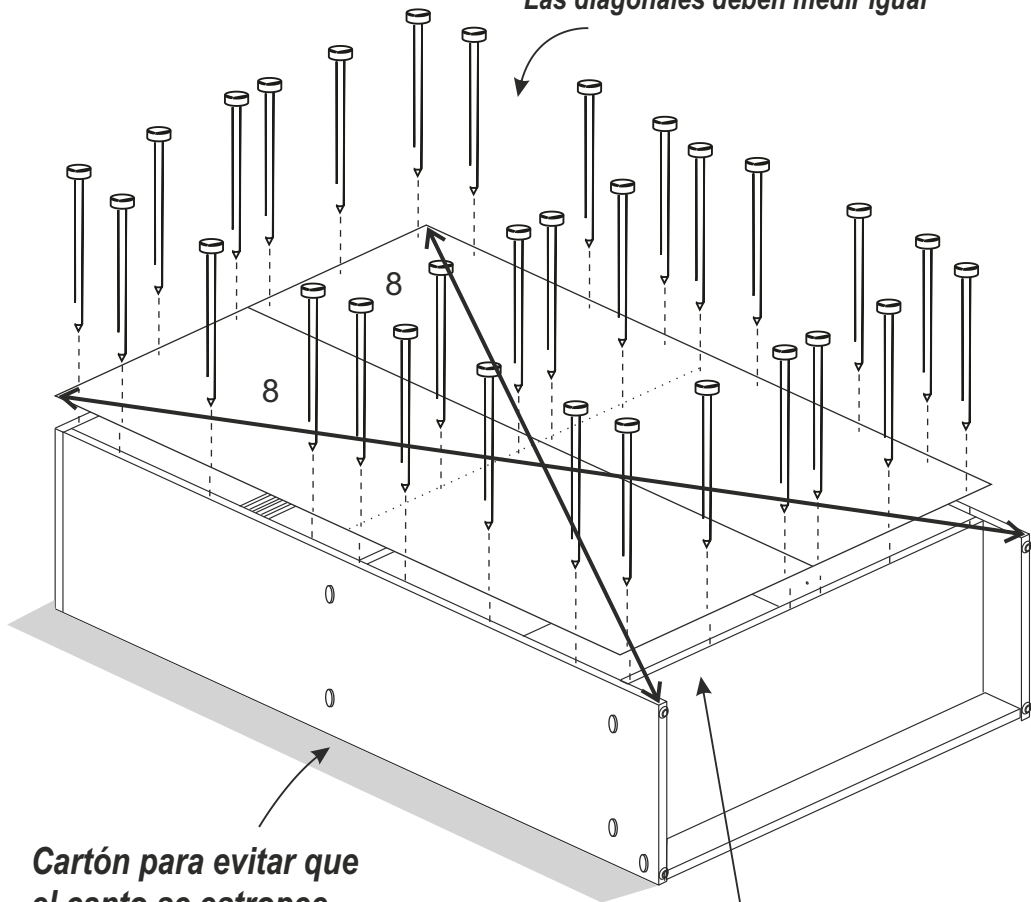
Cartón para evitar que el canto se estropee

4

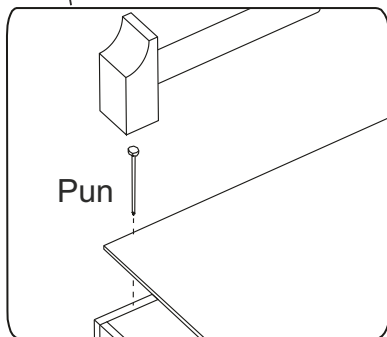
Pun x 30



*Las traseras deben quedar bien escuadradas
Las diagonales deben medir igual*

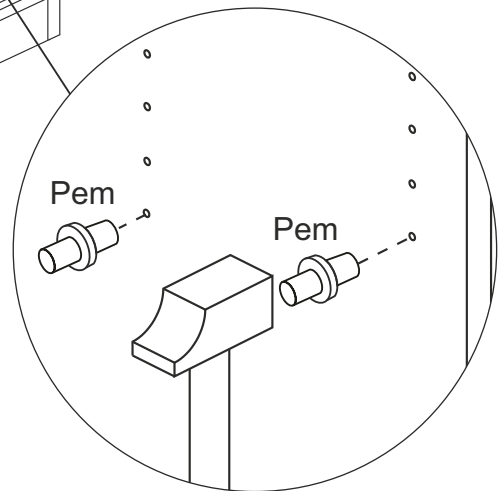
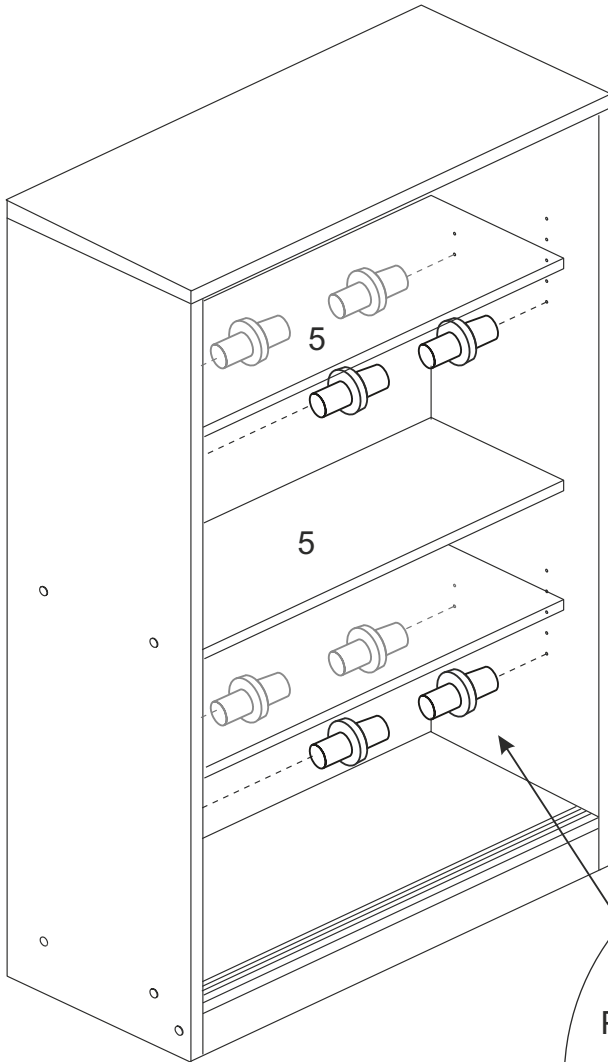
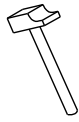


Cartón para evitar que el canto se estropee



5

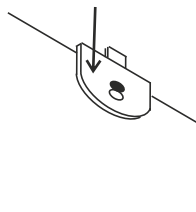
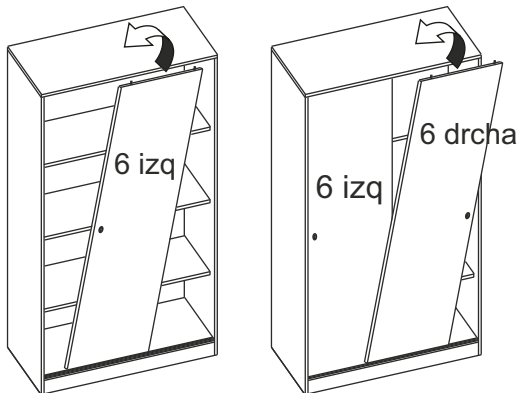
Pem x 8



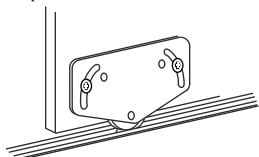
6

Las ruedas van abajo. Los salientes arriba.

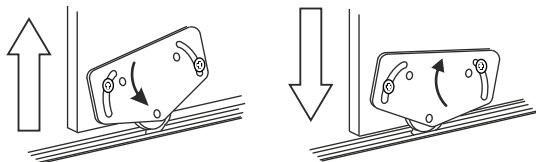
- 1.-Poner primero la puerta de dentro
Presionar el sistema para encajar el saliente en la guía



- 2.-La uña de la rueda debe correr por el surco de la guía inferior, la rueda por el borde



- 3.-Regular las puertas si fuera necesario



CONDICIONES DE USO Y MANTENIMIENTO

Producto de uso doméstico.

Evitar colocar el mueble cerca de fuentes de calor, de humedad o de una fuerte luz solar.

No lo limpie con productos abrasivos, ni disolventes.

Quitar el polvo antes de limpiarlo.

Utilizar un paño húmedo, limpio y sin pelos.

CONDIÇÕES DE USO E MANUTENÇÃO DO MÓVEL

Produto de uso doméstico.

Evitar colocar o móvel próximo a fontes de calor, de humidade ou exposto a luz solar intensa.

Não limpar com produtos abrasivos ou produtos de limpeza com solvente.

Eliminar o pó antes de qualquer processo de limpeza.

É recomendável utilizar um pano húmido, limpo e sem pelos.

ATENCIÓN AL CLIENTE
ATENDIMENTO AO CLIENTE

(+34)964 321 111

HORARIO: 8-13h 15-17:30h de lunes a viernes

Web: www.mueblespitarch.com
e-mail: comercial@mueblespitarch.com

LOTE 5110/5112