

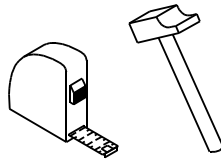
# ESTANTERÍA 2x4 TURÍN

ATENCIÓN AL CLIENTE  
964 321 111

Web: www.mueblespitarch.com  
e-mail: comercial@mueblespitarch.com

**Pitarch**  
SYSTEM KIT MUEBLES

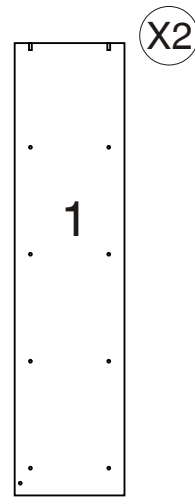
## Las herramientas que necesitas (no incluidas)



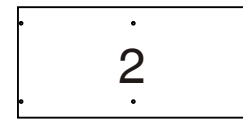
## Los herrajes que encontrarás en el kit

Lz x 1 Nº721034	Col x 1 Nº721060	Tpp x 18 Nº721038_40	Aut x 18 Nº721002
Tac x 4 Nº721045	Tam x 6 Nº721508	Tap x 8 Nº721308	

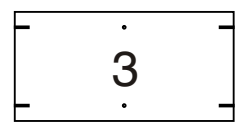
## Las piezas incluidas en el kit



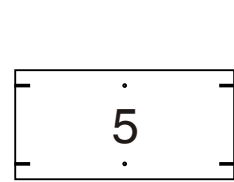
Lateral  
1294x314 mm  
353510/383510



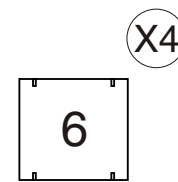
Techo  
660x316 mm  
353431/383431



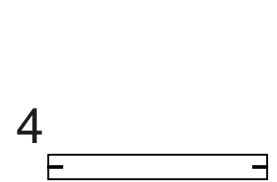
Suelo  
626x312 mm  
353432/383432



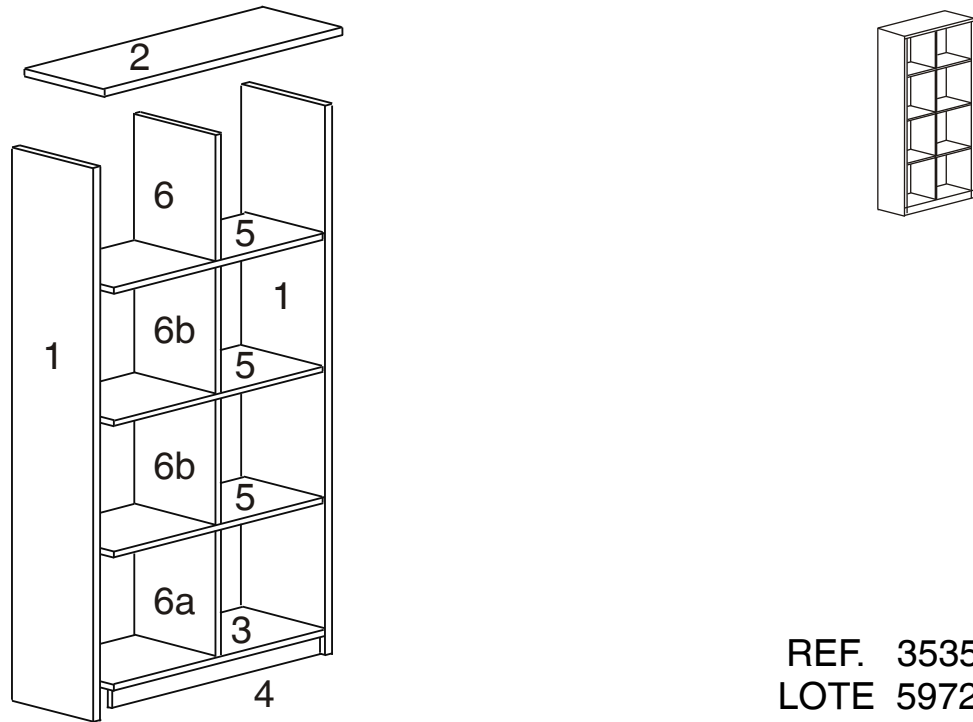
Balda  
626x312 mm  
353420/383420



Pieza vertical  
289x310 mm  
353450/383450



Tarima  
626x70 mm  
353470/383470



REF. 3535  
LOTE 5972

## Te aconsejamos

Ordena y cuenta las piezas y herrajes

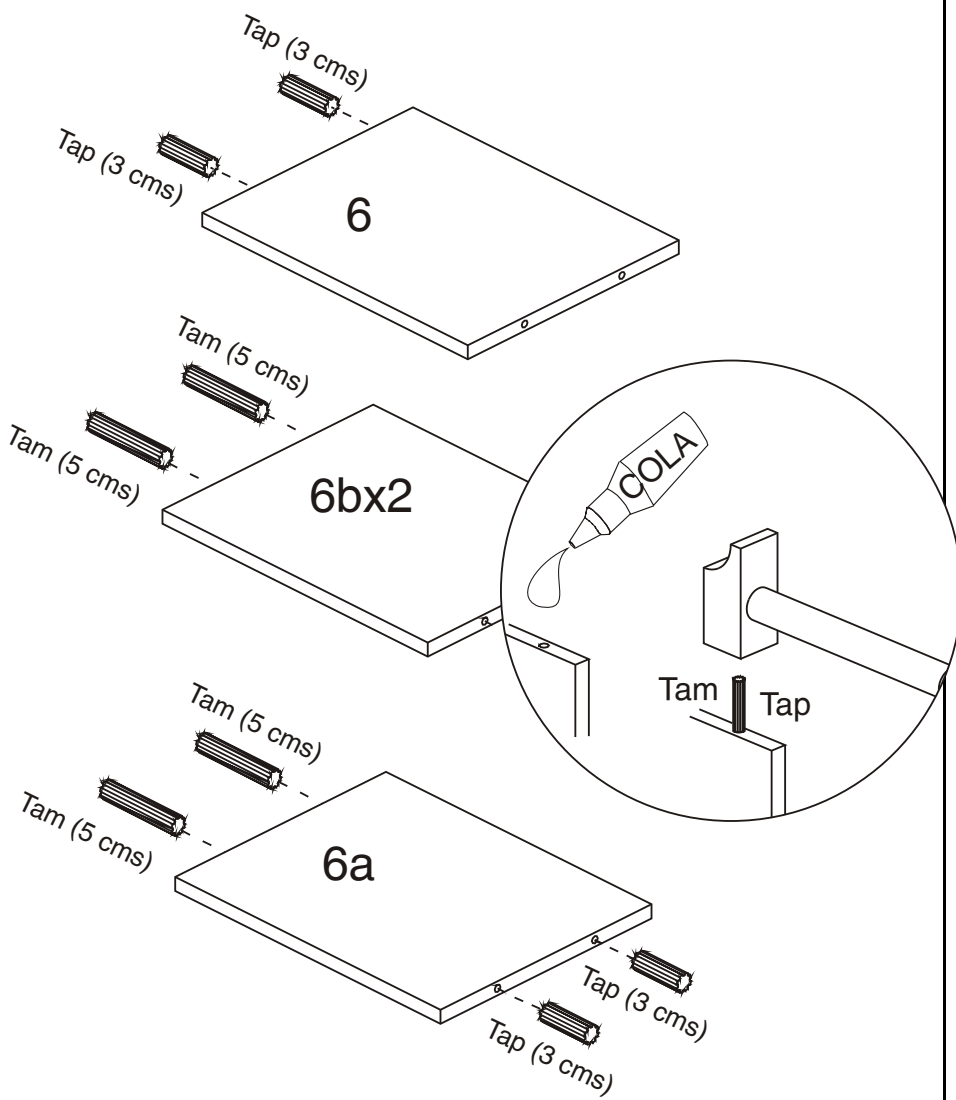
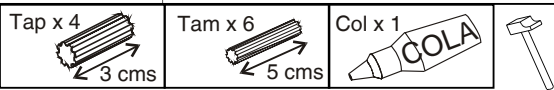
Habilita una zona para el montaje

No fuerces los tornillos y los elementos de montaje

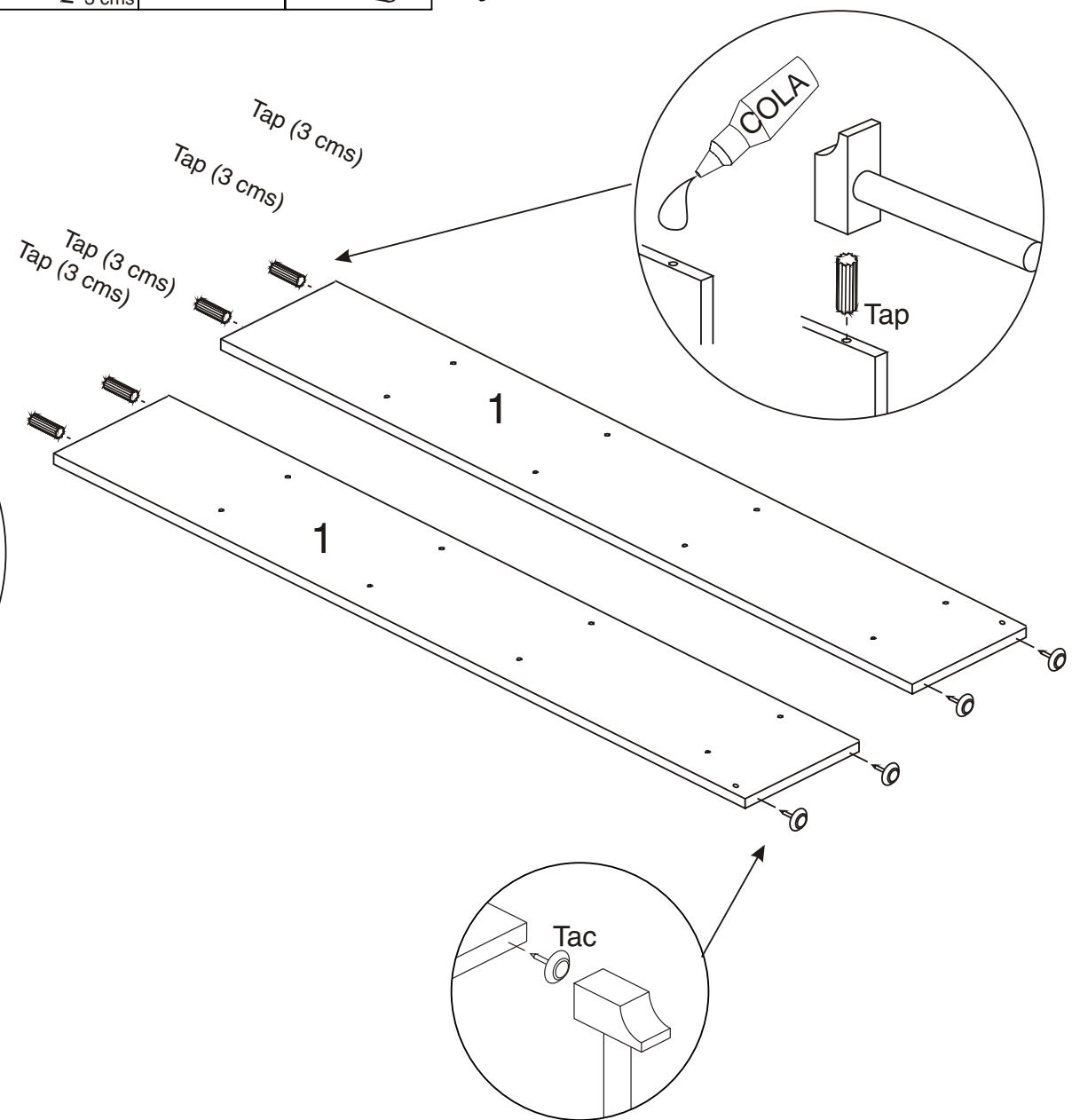
Sigue paso a paso las instrucciones de montaje

# 1

## El primer paso es el montaje de los herrajes

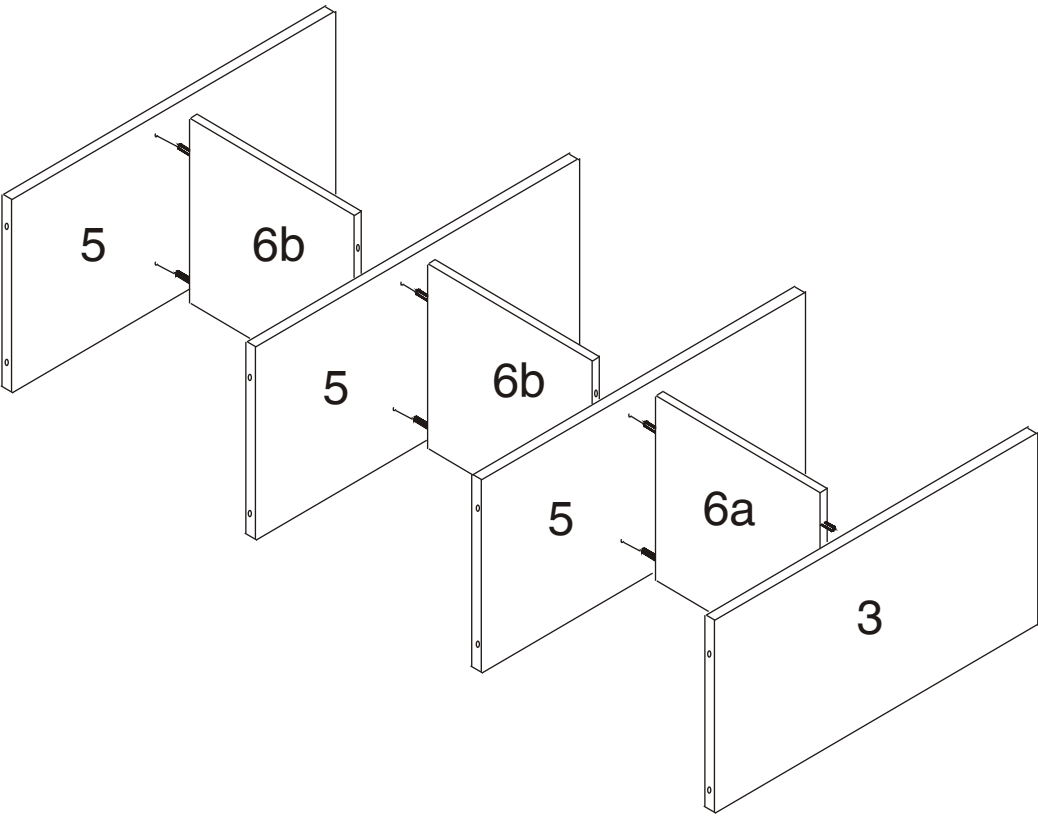


Los mechones "Tap" se utilizan para el ensamblado tanto del techo como del suelo.



# 2

Colx 1

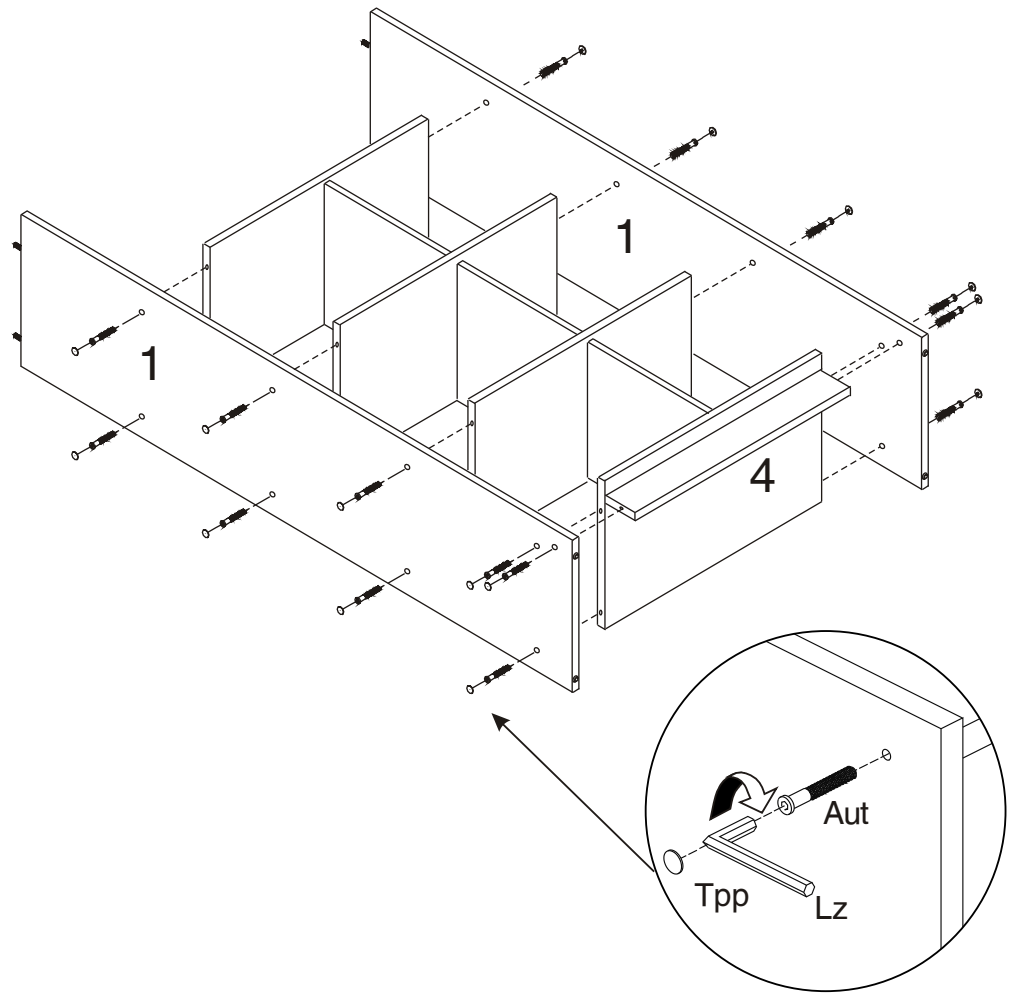
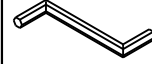


# 3

Aut x 18

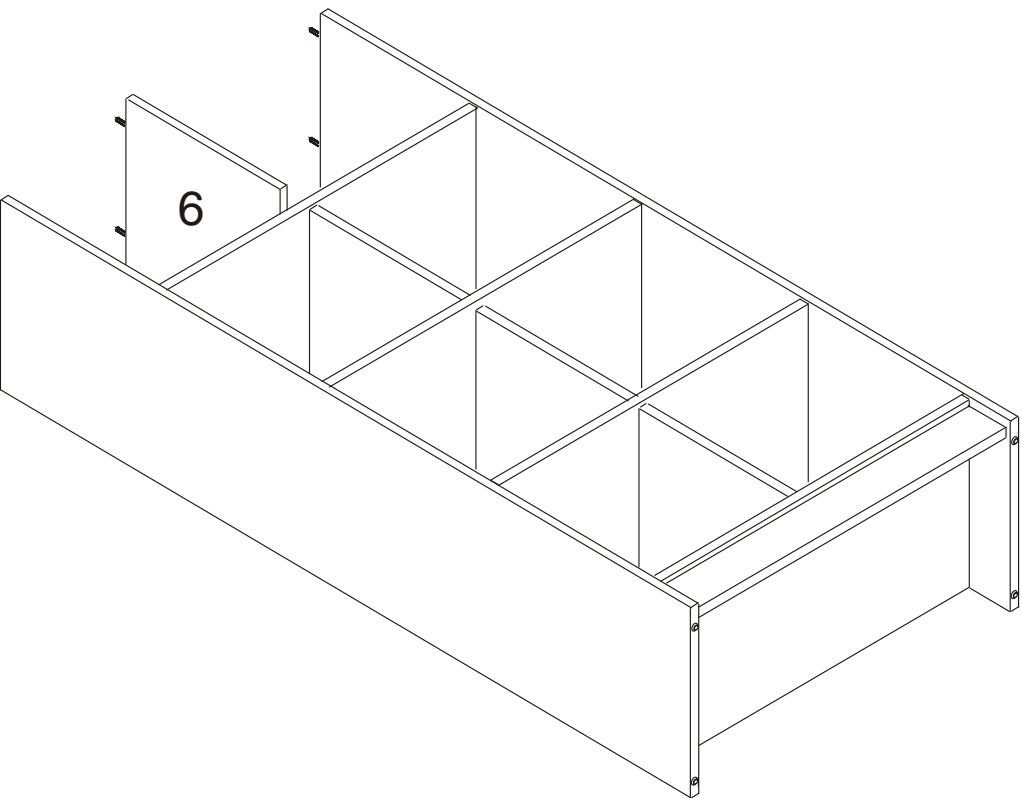
Lz x 1

Tpp x 18



# 4

Col x 1



# 5

Col x 1

