

Zapatero Turín 1

2 puertas

Instrucciones de montaje



REF. 3532 - BLANCO // 3832 - ROBLE

Te aconsejamos

Ordena y cuenta las piezas y herrajes

Habilita una zona para el montaje

Utiliza la caja de embalaje desplegada como superficie de apoyo

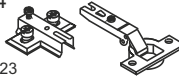
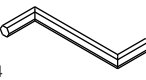
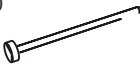
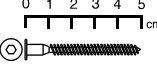

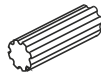

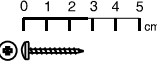

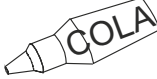

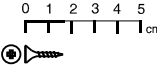
No fuerces los tornillos y los elementos de montaje

Sigue paso a paso las instrucciones de montaje

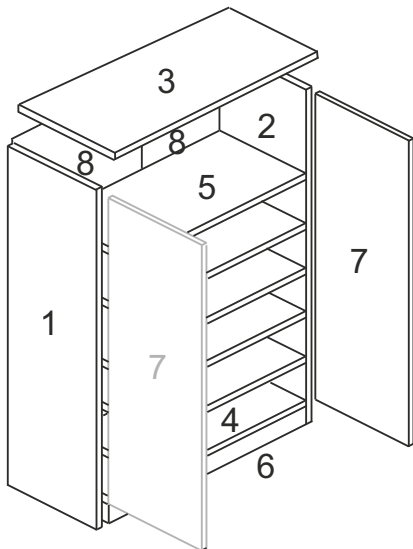
Las herramientas que necesitas (no incluidas)



Los herrajes que encontrarás en el kit

<p>Ba x 4</p>  <p>Nº723023</p>	<p>Lz x 1</p>  <p>Nº721034</p>	<p>Pun x 20</p>  <p>Nº721022</p>	<p>Aut x 6</p>  <p>nº721002</p>
<p>Pem x 20</p>  <p>Nº721036</p>	<p>Tap x 4</p>  <p>Nº721308</p>	<p>Tac x 4</p>  <p>Nº721045</p>	<p>Tir x 4</p>  <p>Nº721007</p>
<p>Tcp x 2</p>  <p>Nº722013</p>	<p>Col x 1</p>  <p>Nº721052</p>	<p>Tpp x 6</p>  <p>Nº721037</p>	<p>Rei x 8</p>  <p>nº721020</p>

Las piezas incluidas en el kit



Lateral izquierdo
982x330 mm
383215/350615



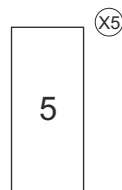
Lateral derecho
982x330 mm
383214/350614



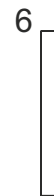
Techo
742x360 mm
383231/58531



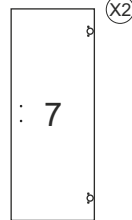
Suelo
708x329 mm
350632



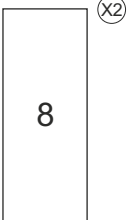
Balda
705x310 mm
343220



Tarima
708x70 mm
383270/53470



Puerta N
910x358 mm
383240/353240

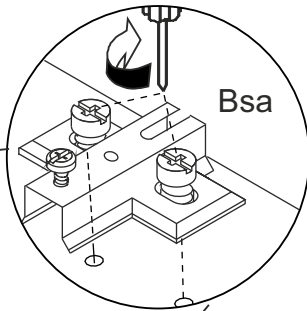
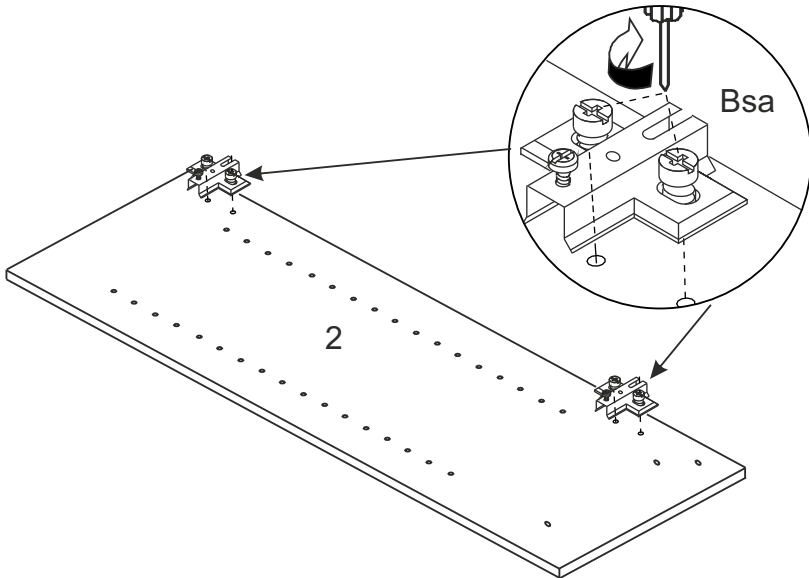
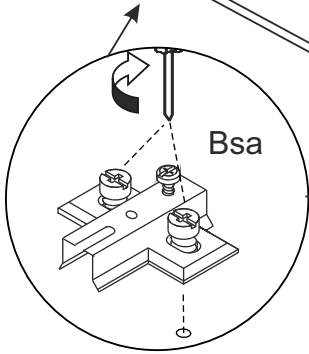
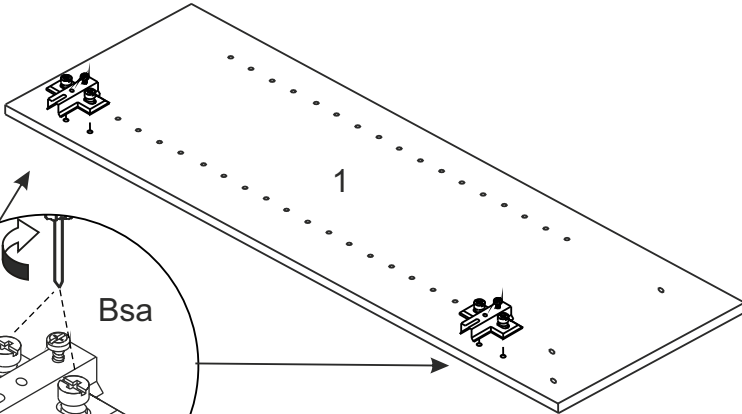
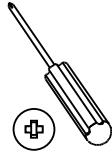
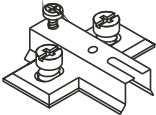


Trasera
920x368 mm
934325

1

El primer paso es el montaje de los herrajes

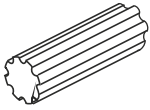
Ba x 4



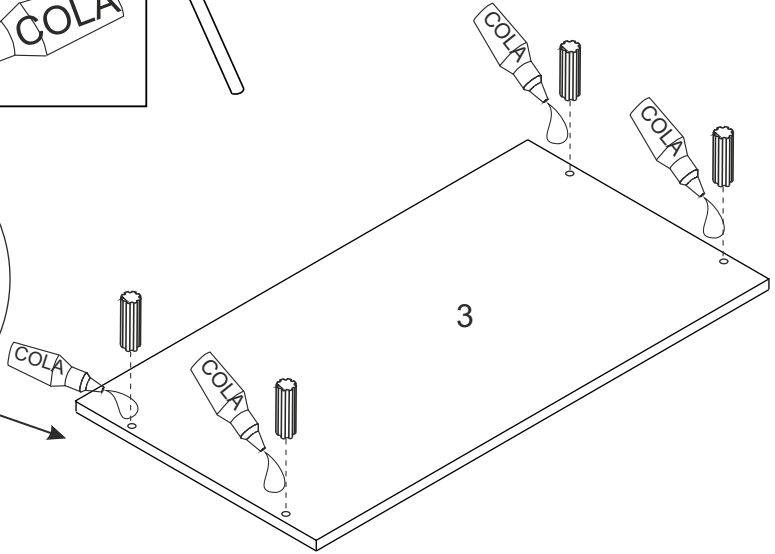
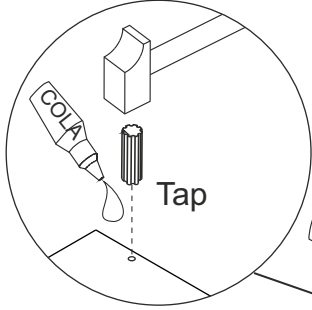
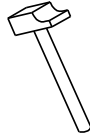
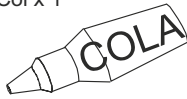
1

El primer paso es el montaje de los herrajes

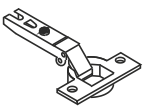
Tap x 4



Col x 1



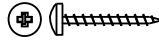
Ba x 4



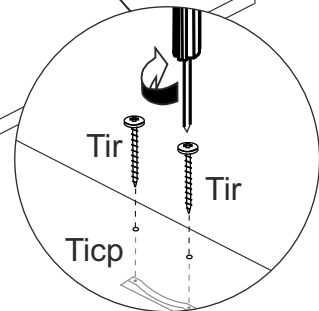
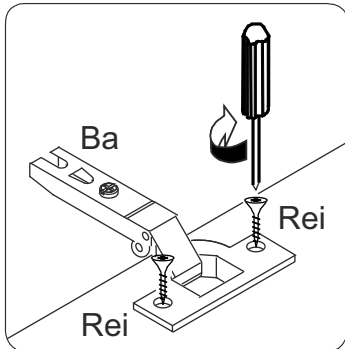
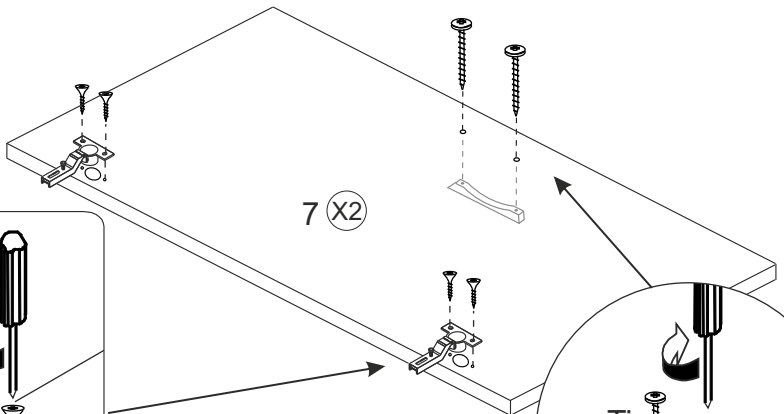
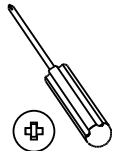
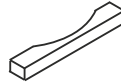
Rei x 8



Tir x 4



Ticp x 2



2

Lz x 1



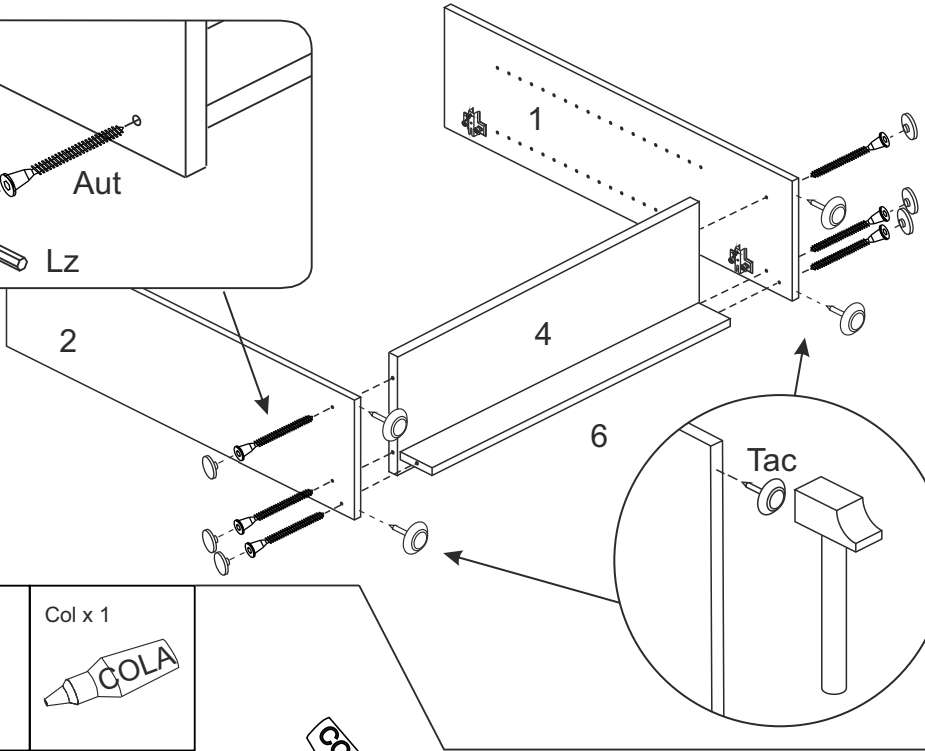
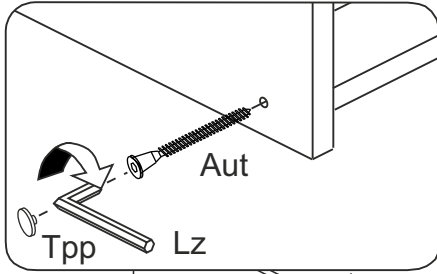
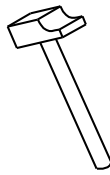
Aut x 6



Tpp x 6

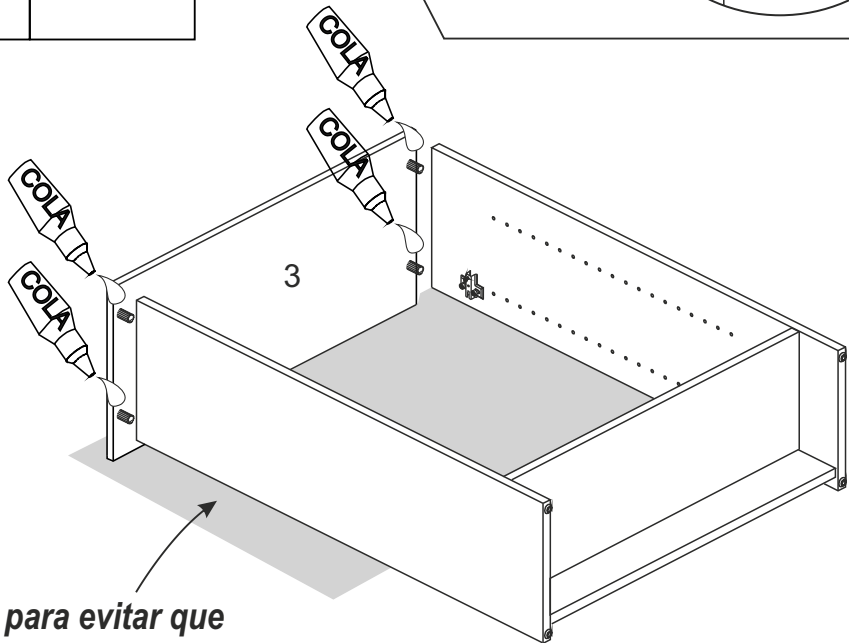
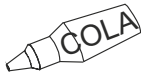


Tac x 4



3

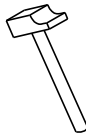
Col x 1



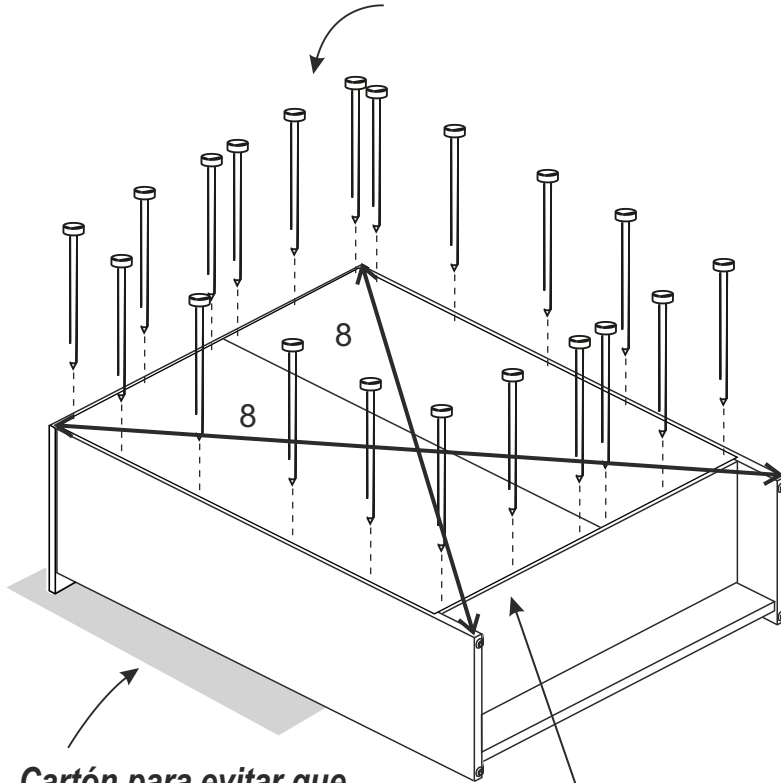
Cartón para evitar que el canto se estropee

4

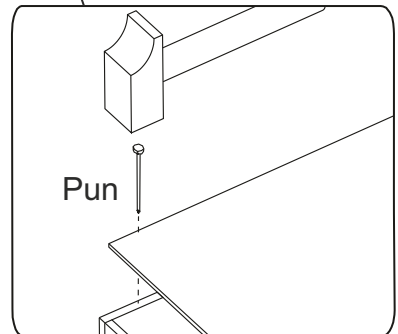
Pun x 20



*Las traseras deben quedar bien escuadradas
Las traseras deben medir igual*

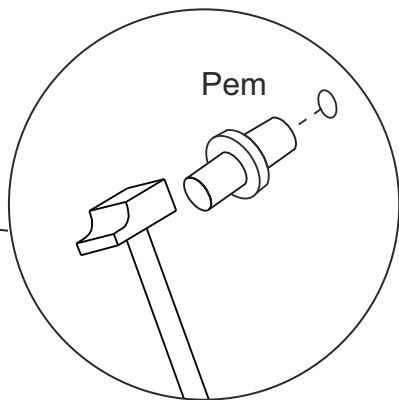
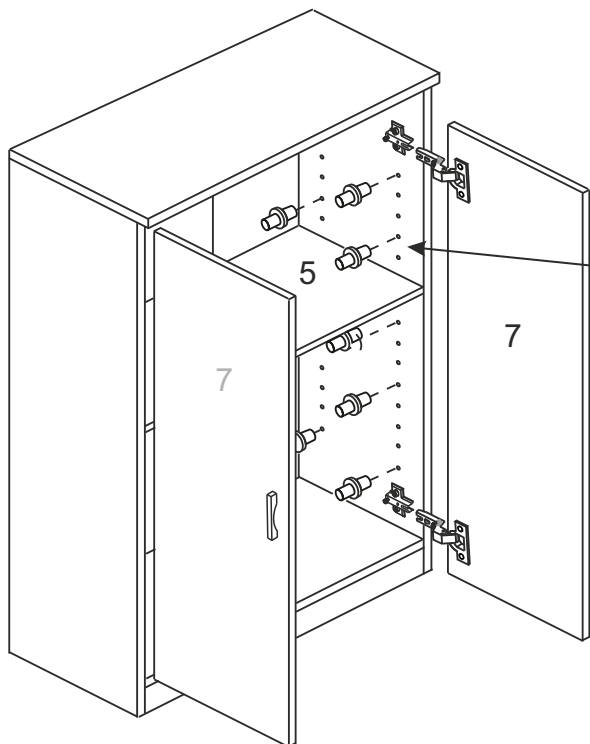
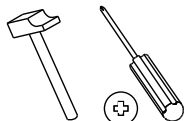
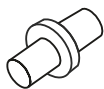


Cartón para evitar que el canto se estropee



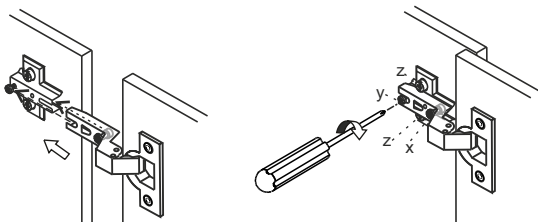
5

Pem x 20

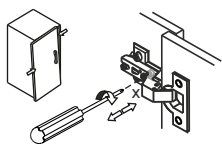


REGULACIÓN PUERTAS

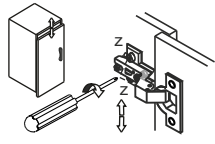
- 1** Inserta cada bisagra en su placa y aprieta el tornillo “y”



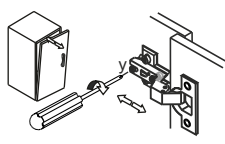
- 2** Puertas regulables en las tres direcciones: ancho, alto y fondo (x,y,z)
NOTA: regula las bisagras de la misma puerta a la vez



Regulación horizontal (ancho)



Regulación vertical (alto)



Regulación profundidad (fondo)

CERTIFICADO DE GARANTÍA



Muebles Pitarch S.A. garantiza este producto por un periodo de 2 años a partir de la fecha de compra contra todo defecto de fabricación.

Esta garantía no ampara los daños causados por:

- Golpes o caídas en el transporte a casa del consumidor final.
- La reparación de cualquier fallo ocasionado por el incumplimiento de las condiciones de mantenimiento recomendadas por el fabricante.
- Incumplimiento de las instrucciones de montaje.
- Utilización indebida o mal uso del mismo.

En caso de reparación no satisfactoria el titular tendrá derecho a la sustitución del mueble por otro de idénticas características o a la devolución del precio.

MATERIALES EMPLEADOS

Laterales, estantes, zócalos, puertas y frentes de cajón de tablero de partículas melaminizado de 16 ó 22 mm de espesor.

Trasera y fondos de cajón de tablero de fibras de densidad media de 3 mm de espesor.

Laterales de cajón de tiras de partículas de 12 mm de espesor.

CONDICIONES DE USO Y MANTENIMIENTO

Producto de uso doméstico.

Evitar colocar el mueble cerca de fuentes de calor, de humedad o de una fuerte luz solar.

No lo limpie con productos abrasivos, ni disolventes.

Quite el polvo antes de limpiarlo.

Utilizar un paño húmedo, limpio y sin pelos.

CERTIFICADO DO GARANTIA



Muebles Pitarch S.A. responsabiliza-se por qualquer defeito de fabrico e garantiza o móvel 2 anos a partir da data de compra.

Esta garantia não cobre:

- Os defeitos nem os danos e prejuízos decorrentes do transporte até a casa do consumidor final.
- A reparação de defeitos ocasionados pela não observância das condições de uso e manutenção recomendadas pelo fabricante.
- Os defeitos produzidos por uma montagem incorrecta, utilização indevida ou mau uso do produto.

Caso a reparação não seja satisfatória, o titular da garantia tem direito a substituição do móvel por outro de idénticas características ou à devolução do valor pago.

MATERIAS UTILIZADOS

Laterais, estantes, tamos, rodapés e portas em chapa melaminada de 16 ou 22 mm de espessura.

Fundo de chapa de partículas de 3 mm.

Gavetas de chapa melaminada de 16 mm, interior de tira de aglomerado de 12 mm e fundo de chapa de partículas de 3 mm.

CONDIÇÕES DE USO E MANUTENÇÃO DO MÓVEL

Produto de uso doméstico.

Evitar colocar o móvel próximo a fontes de calor, de humidade ou exposto a luz solar intensa.

Não limpar com produtos abrasivos ou produtos de limpeza com solvente.

Eliminar o pó antes de qualquer processo de limpeza.

É recomendável utilizar um pano húmido, limpo e sem pelos.

ATENCIÓN AL CLIENTE
964 321 111

HORARIO: 8-13h 15-17:30h de lunes a viernes

Web: www.mueblespitarch.com
e-mail: comercial@mueblespitarch.com

LOTE 5110/5112