

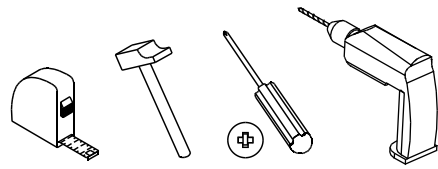
ZAPATERO TURÍN 3

ATENCIÓN AL CLIENTE
964 321 111

Web: www.mueblespitarch.com
e-mail: comercial@mueblespitarch.com

Pitarch
SYSTEM KIT MUEBLES

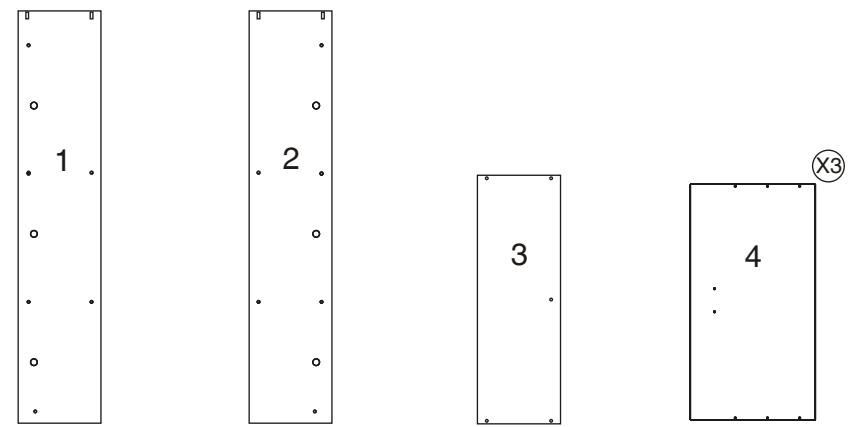
Las herramientas que necesitas (no incluidas)



Los herrajes que encontrarás en el kit

Tac x 1 N°721063	Alc x 1 N°721021	Tcp x 4 N°721308	Lz x 1 N°721034	Aut x 6 N°721002
Tpp x 6 N°721037	Tac x 4 N°721045	Ticp x 3 N°722013	Tir x 6 N°721007	Rei x 36 N°721020
Col x 1 N°721052	Tzp x 6 N°721025	Comp x 6 N°721056	N°710046	

Las piezas incluidas en el kit

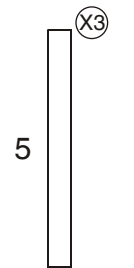


Lat izqdo
1174x247 mm
342615/352615

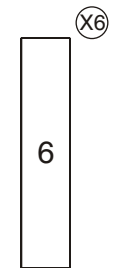
Lat drcho
1174x247 mm
342614/352614

Techo
742x250 mm
342531/352531

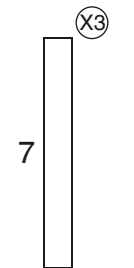
Puerta
704x355 mm
342543/352543



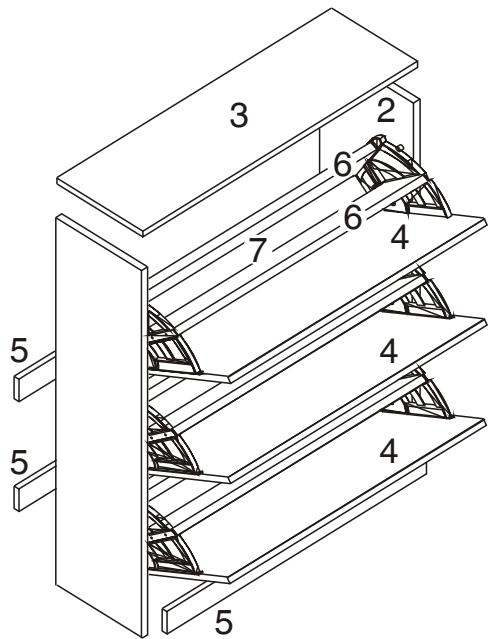
Tarima
708x70 mm
85770/53470



Pieza interior v
687x144 mm
20852



Pieza interior h
687x85 mm
20853



REF. 3526 3826
LOTE 5979 5982

Te aconsejamos

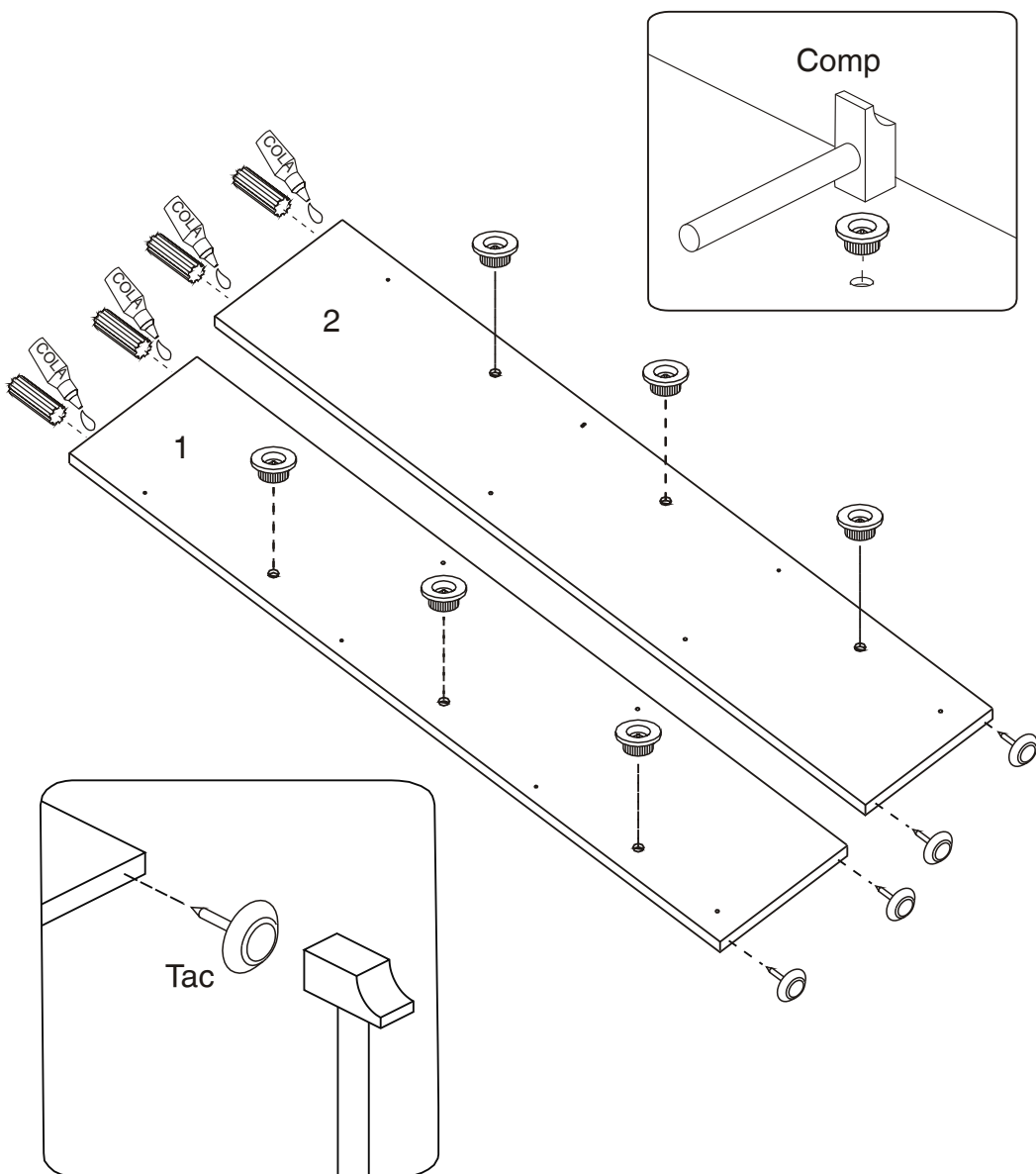
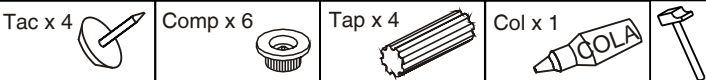
Ordena y cuenta las piezas y herrajes

Habilita una zona para el montaje

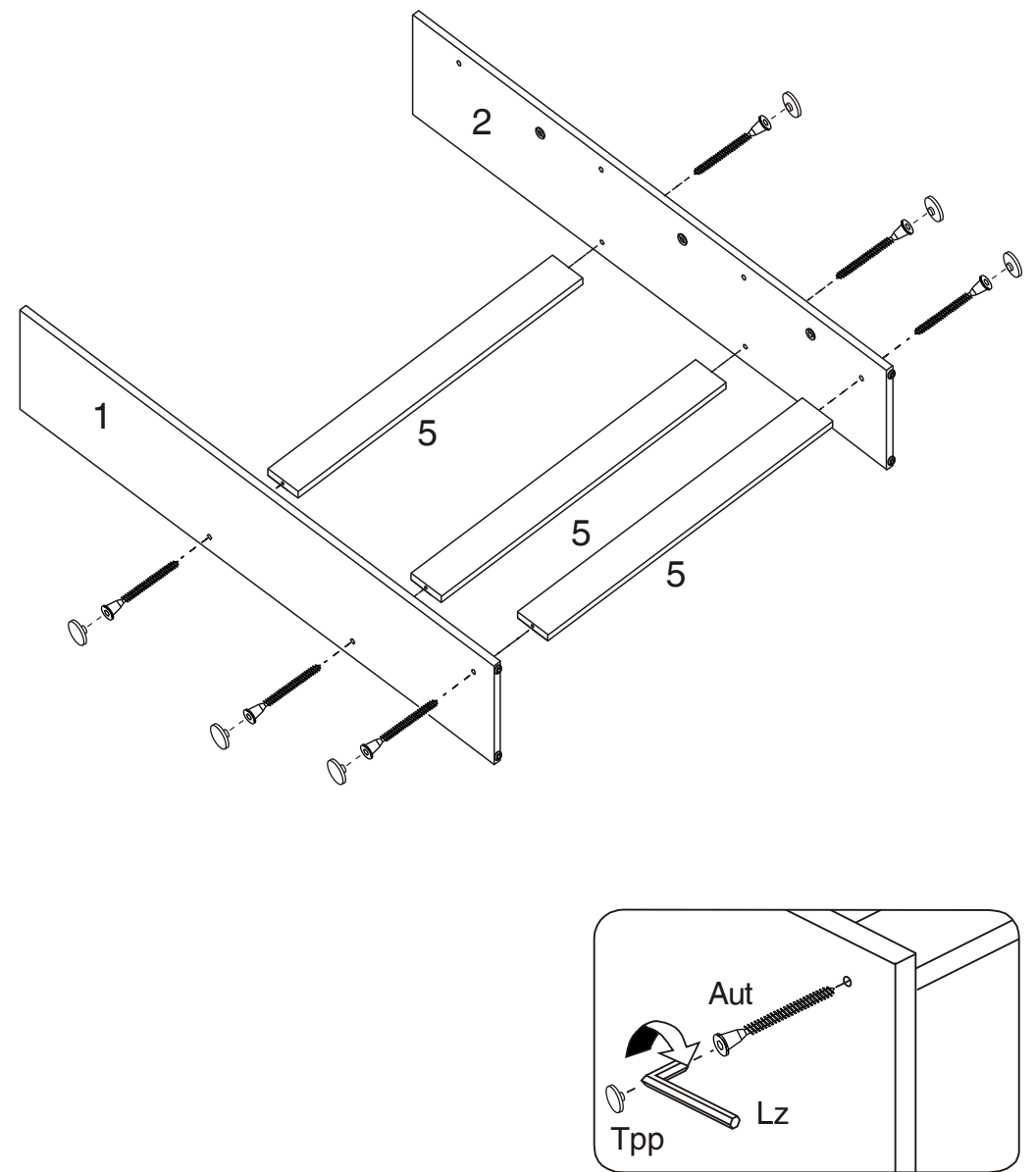
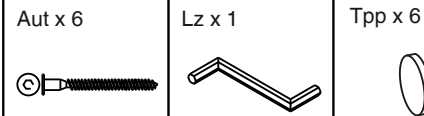
No fuerces los tornillos y los elementos de montaje

Sigue paso a paso las instrucciones de montaje

1 El primer paso es el montaje de los herrajes

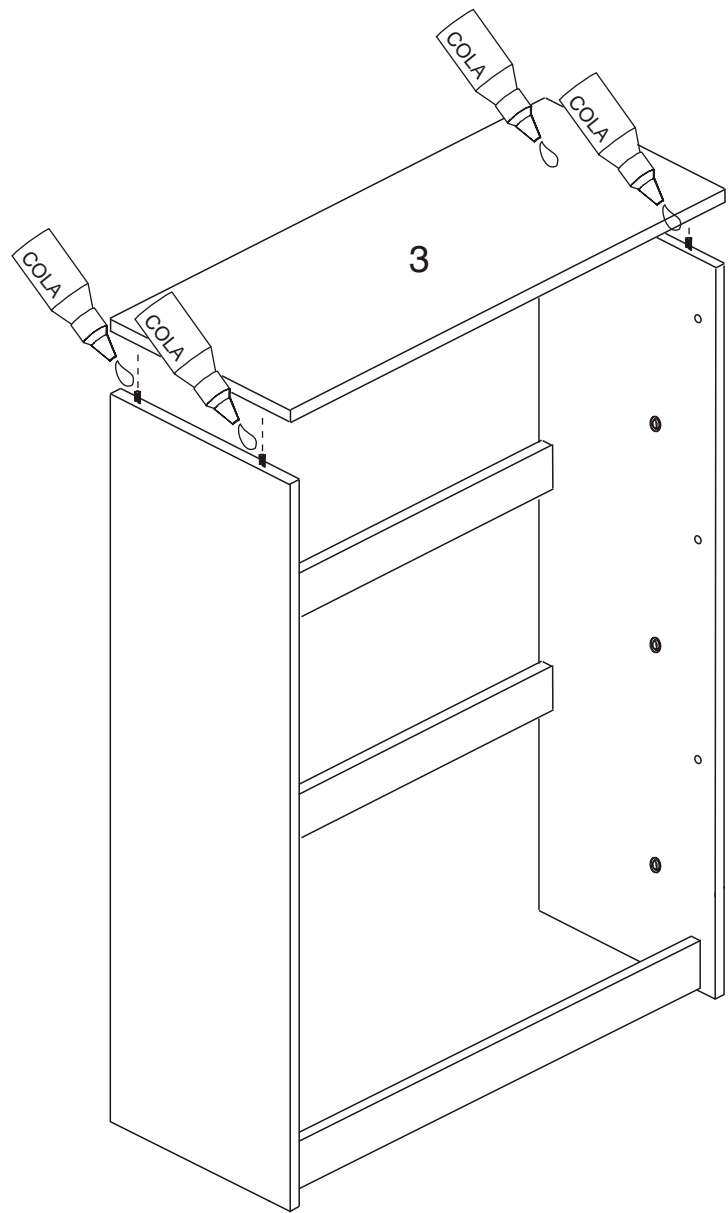


2



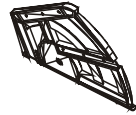
3

Col x 1

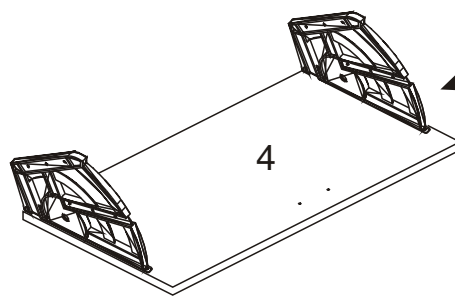
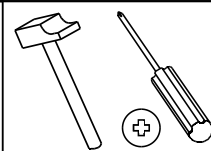


4

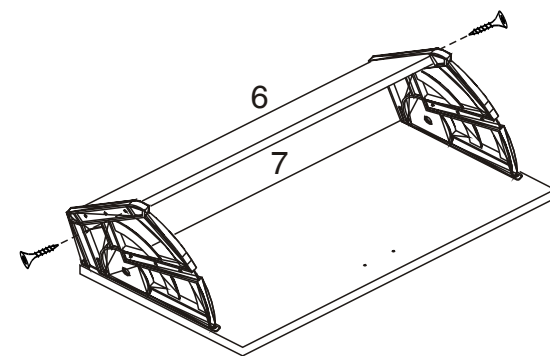
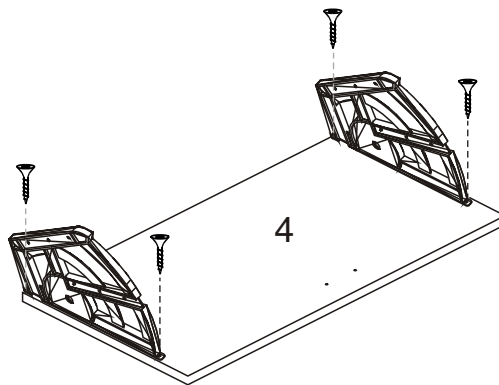
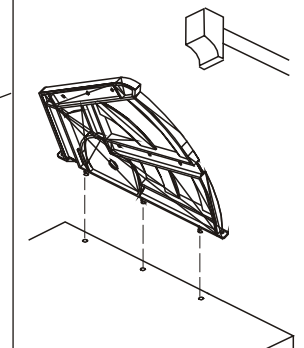
Comp x 6



Rei x 24



Los salientes deben quedar completamente encajados



5

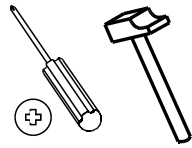
Tzp x 6



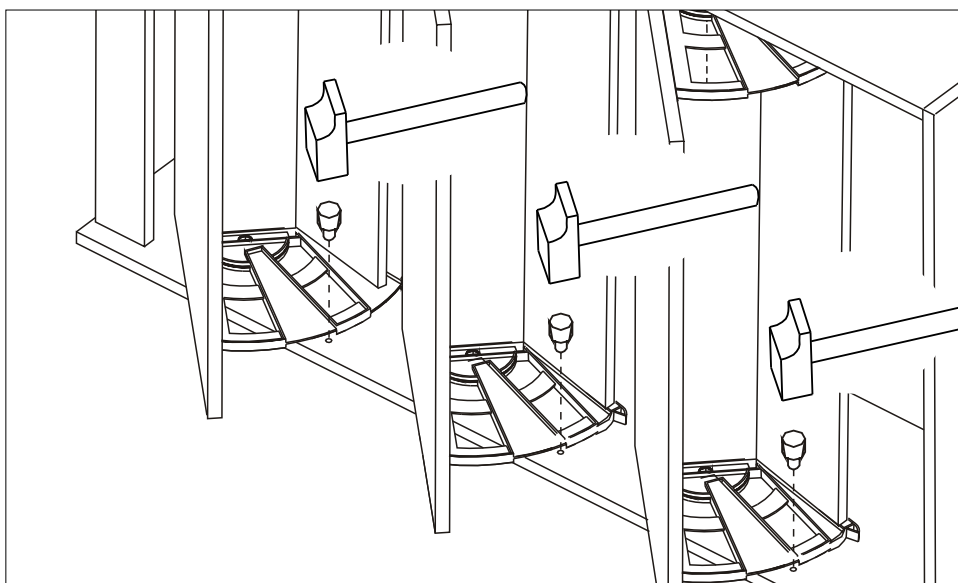
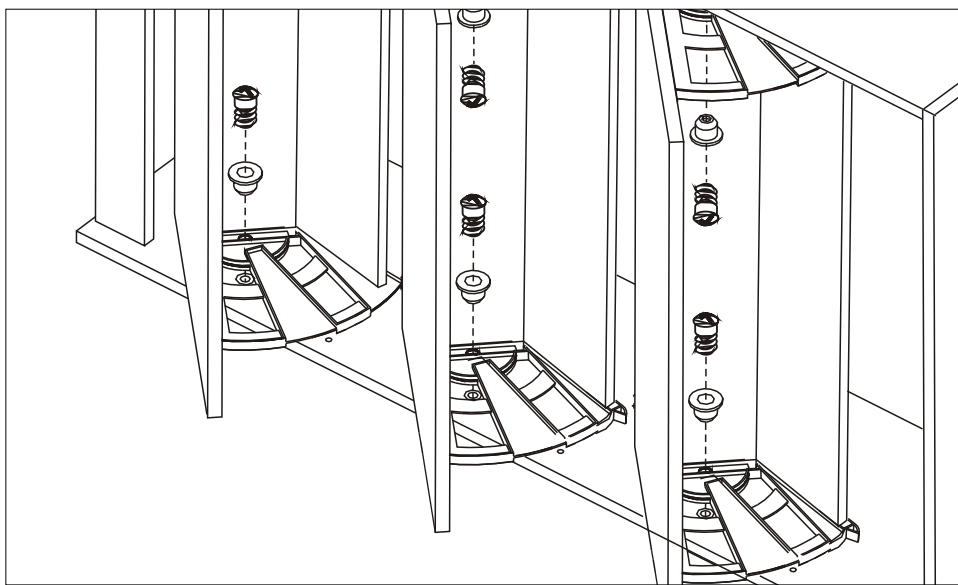
Comp x 6



Comp x 6

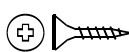


Recomendamos montar las puertas con el zapatero tumbado



6

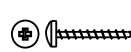
Rei x 6



Ticop x 3



Tir x 6



Tac x 1



Alc x 1

