

Zapatero Turín 2

2 puertas

Instrucciones de montaje



Te aconsejamos

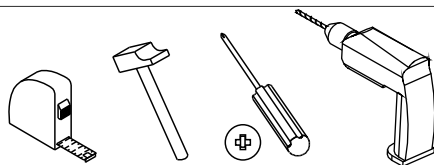
Ordena y cuenta las piezas y herramientas

Habilita una zona para el montaje

No fuerces los tornillos y los elementos de montaje

Sigue paso a paso las instrucciones de montaje

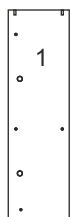
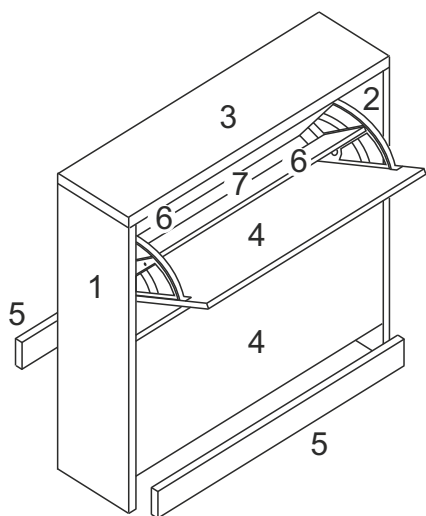
Las herramientas que necesitas (no incluidas)



Los herrajes que encontrarás en el kit

Tac x 1 Nº721063 	Alc x 1 Nº721021 	Tcp x 4 Nº721308 	Lz x 1 Nº721034 	Aut x 4 Nº721002
Tpp x 4 Nº721037 	Tac x 4 Nº721045 	Ticp x 2 Nº722013 	Tir x 4 Nº721007 	
Col x 1 Nº721052 	Tzp x 4 Nº721025 	Comp x 4 Nº721056 	Rei x 24 Nº721020 	

Las piezas incluidas en el kit



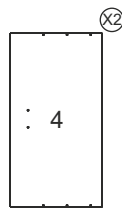
Lat izqdo
809x247 mm
342515/352515



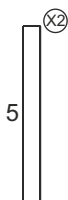
Lat drcho
809x247 mm
342514/352514



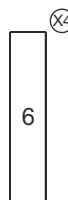
Techo
742x250 mm
342531/352531



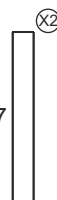
Puerta
704x355 mm
342543/352543



Tarima
708x70 mm
85770/53470



Pieza interior v
687x144 mm
20852



Pieza interior h
687x85 mm
20853

1

El primer paso es el montaje de los herrajes

Tac x 4



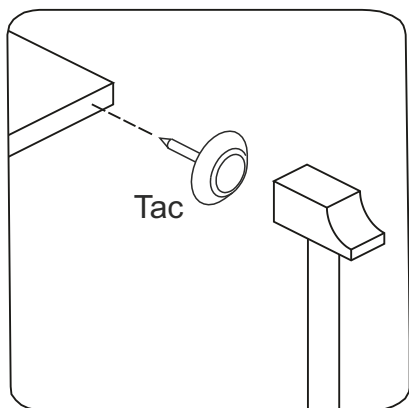
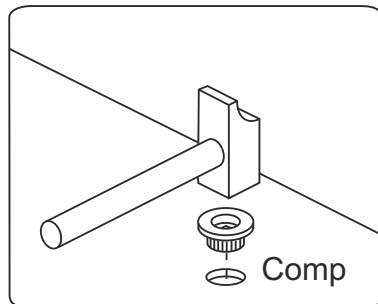
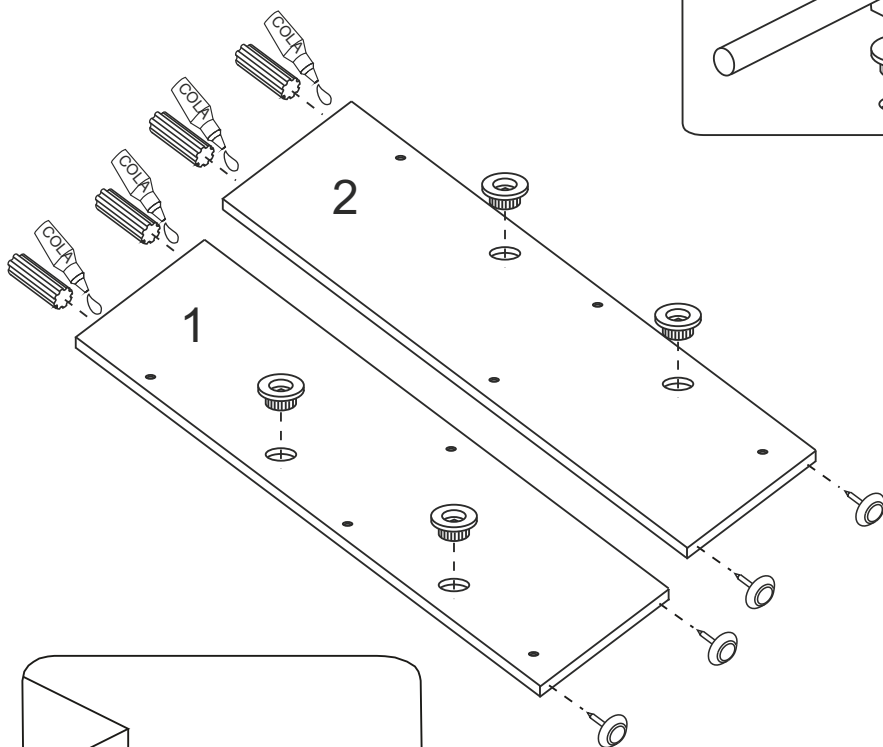
Comp x 4



Tap x 4



Col x 1



1

El primer paso es el montaje de los herrajes

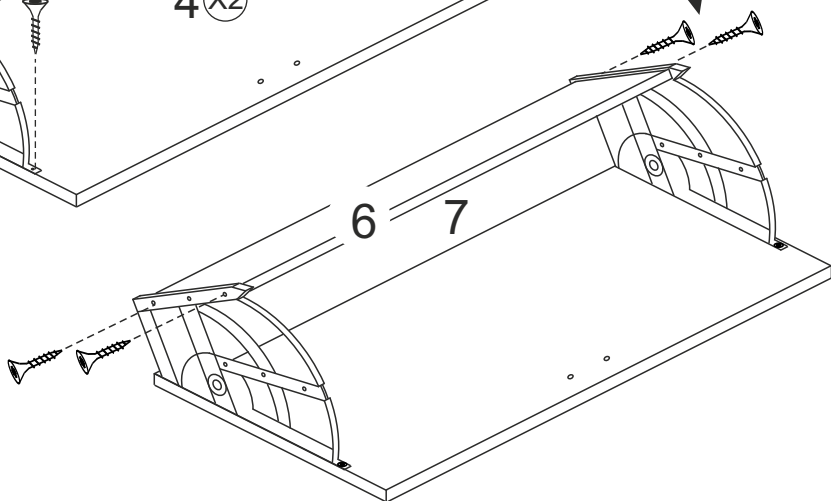
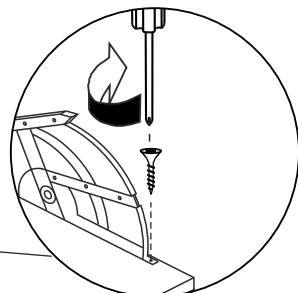
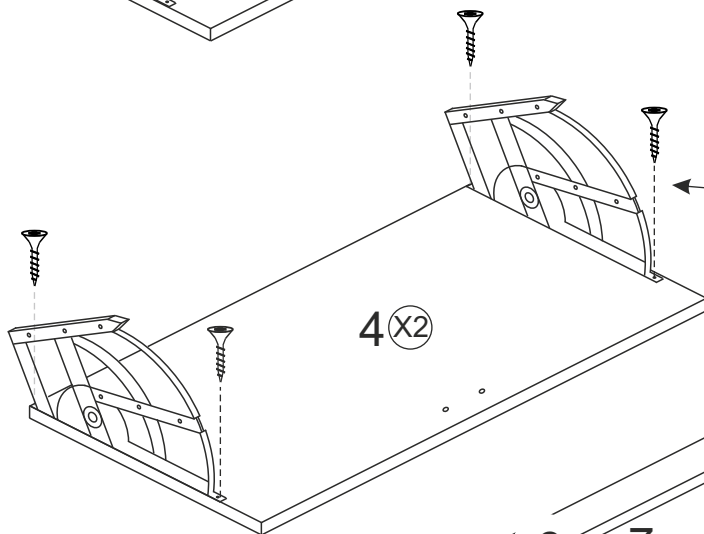
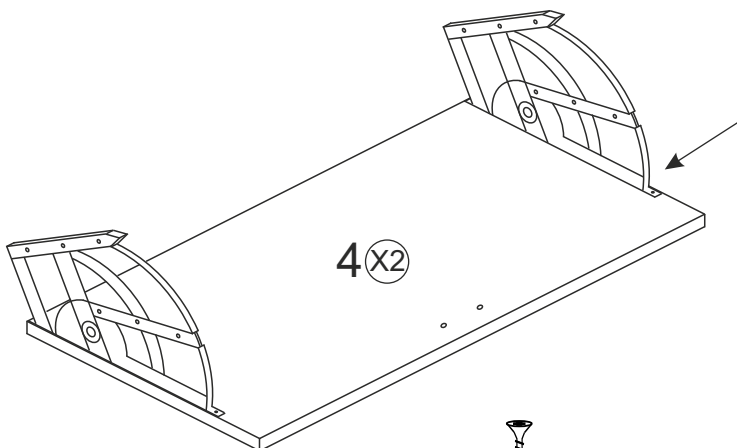
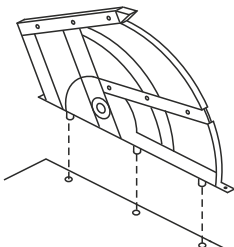
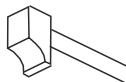
Comp x 4



Rei x 16



Los salientes deben quedar completamente encajados



2

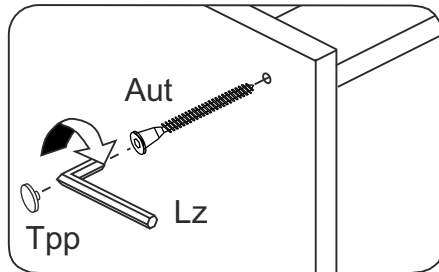
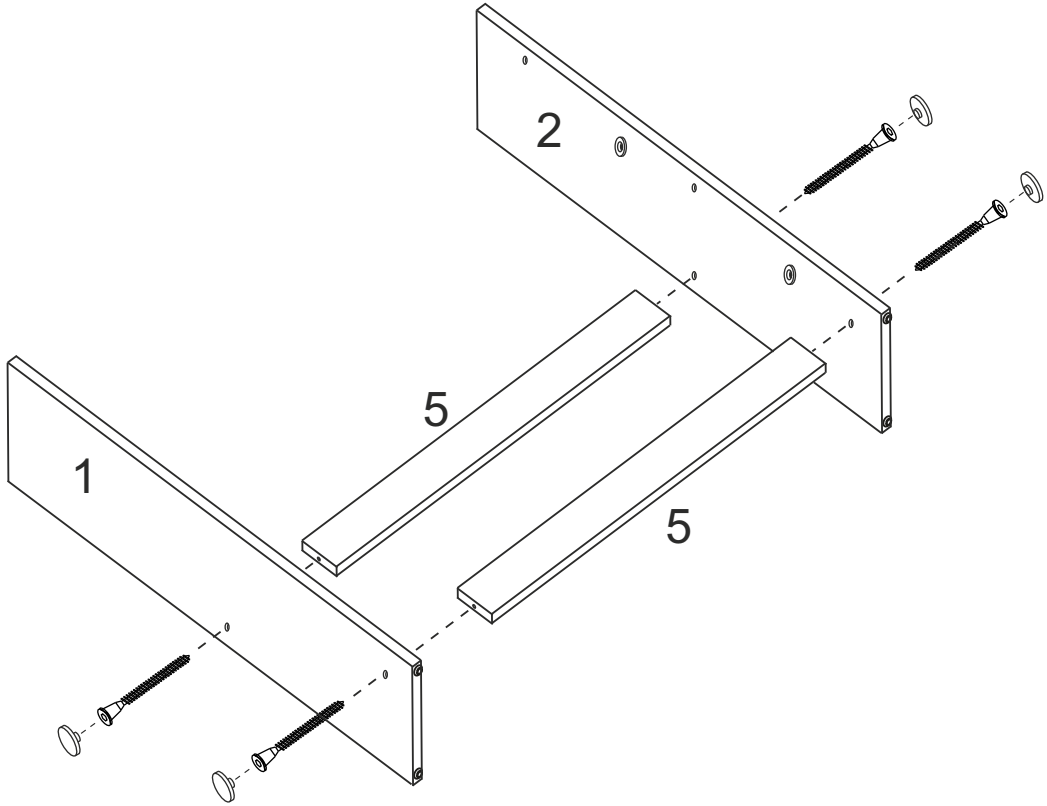
Aut x 4



Lz x 1

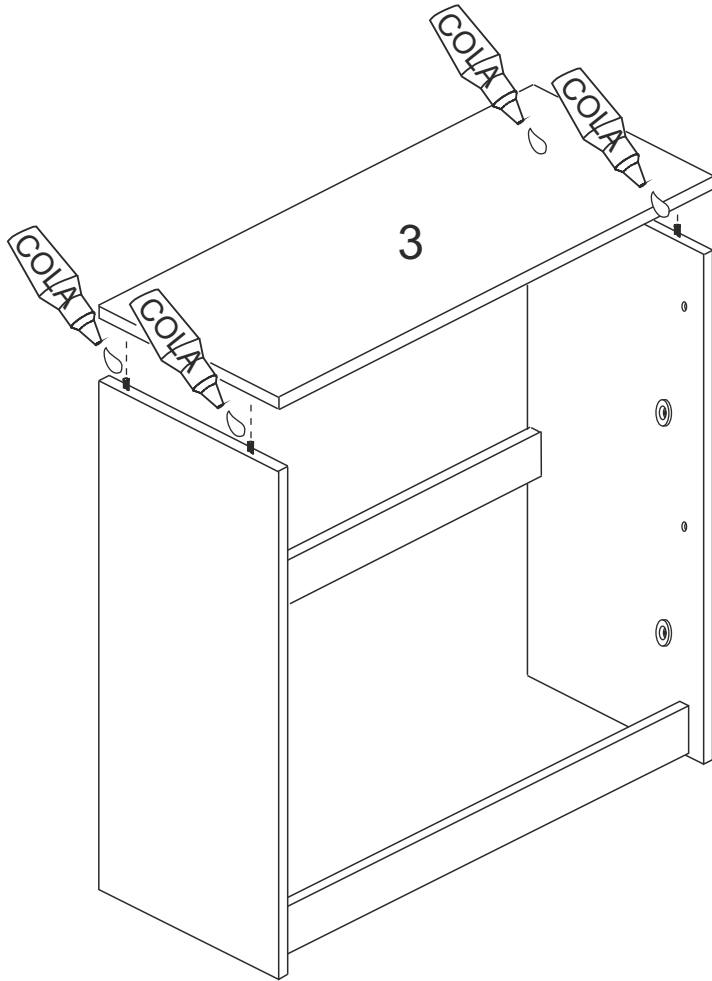
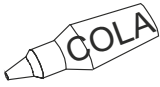


Tpp x 4



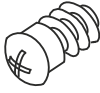
3

Col x 1

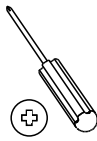


4

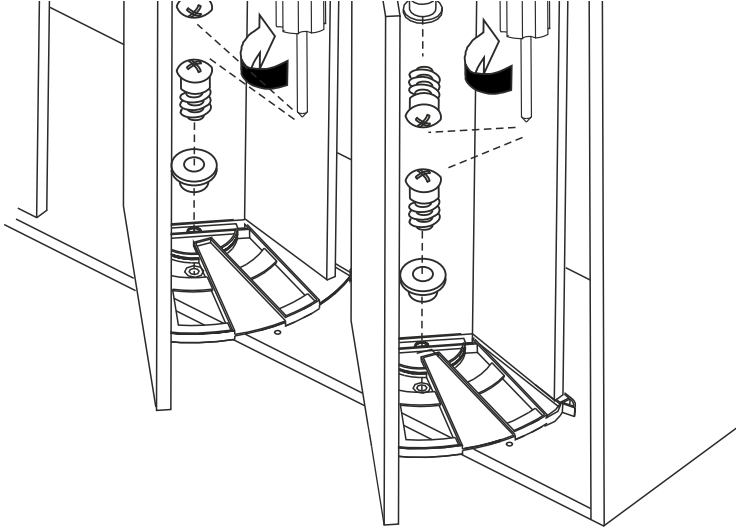
Tzp x 4



Comp x 4

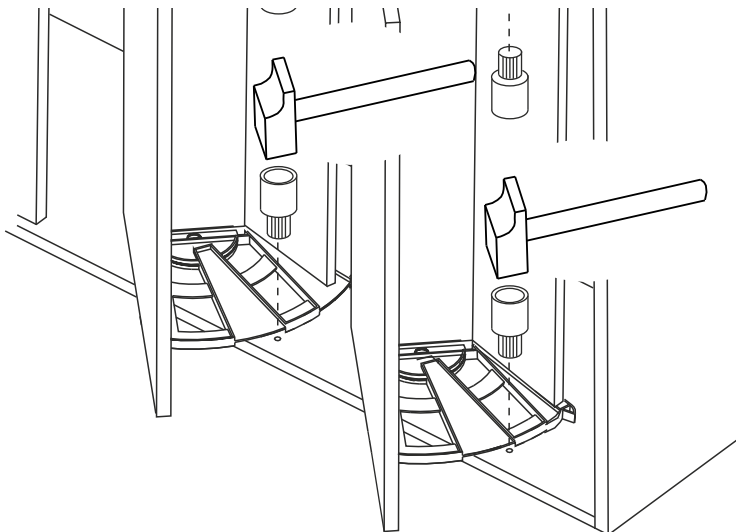
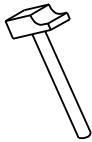


Recomendamos montar las puertas con el zapatero tumbado



5

Comp x 4



6

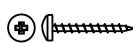
Rei x 4



Ticop x 2



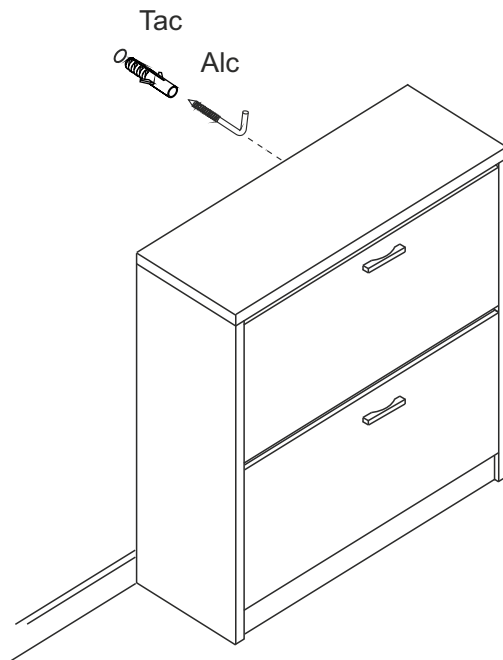
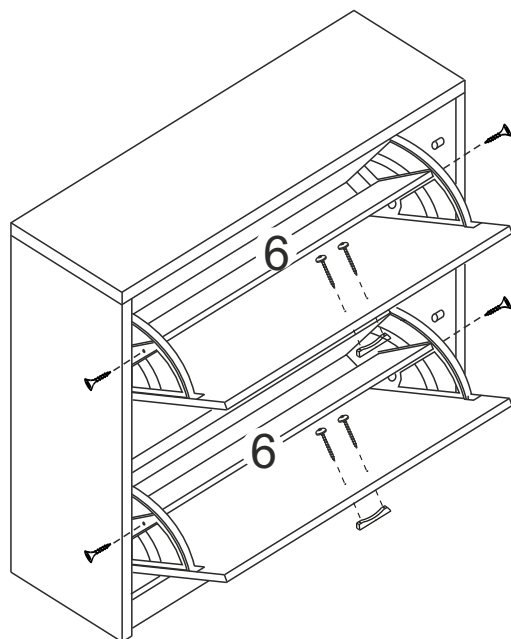
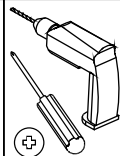
Tir x 4



Tac x 1



Alc x 1



CONDICIONES DE USO Y MANTENIMIENTO

Producto de uso doméstico.

Evitar colocar el mueble cerca de fuentes de calor, de humedad o de una fuerte luz solar.

No lo limpie con productos abrasivos, ni disolventes.

Quitar el polvo antes de limpiarlo.

Utilizar un paño húmedo, limpio y sin pelos.

CONDIÇÕES DE USO E MANUTENÇÃO DO MÓVEL

Produto de uso doméstico.

Evitar colocar o móvel próximo a fontes de calor, de humidade ou exposto a luz solar intensa.

Não limpar com produtos abrasivos ou produtos de limpeza com solvente.

Eliminar o pó antes de qualquer processo de limpeza.

É recomendável utilizar um pano húmido, limpo e sem pelos.

ATENCIÓN AL CLIENTE
ATENDIMENTO AO CLIENTE

(+34)964 321 111

HORARIO: 8-13h 15-17:30h de lunes a viernes

Web: www.mueblespitarch.com
e-mail: comercial@mueblespitarch.com

LOTE 5053/5054