

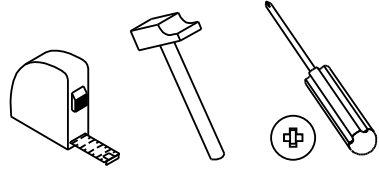
MESITA TURÍN

ATENCIÓN AL CLIENTE
964 321 111

Web: www.mueblespitarch.com
e-mail: comercial@mueblespitarch.com

Pitarch
SYSTEM KIT MUEBLES

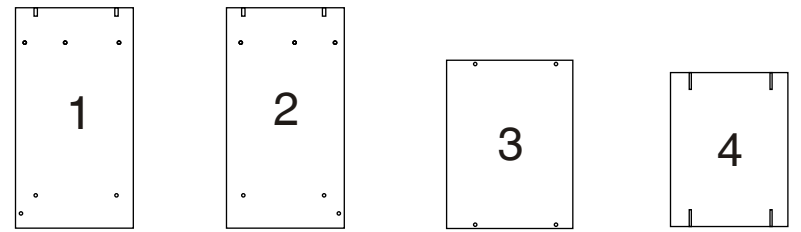
Las herramientas que necesitas (no incluidas)



Los herrajes que encontrarás en el kit

G24 x 2 N°710048	Tap x 12 N°721308	Tac x 4 N°721045	Lz x 1 N°721034	Tpp x 6 N°721038_40	Aut x 6 N°721002
Tcp x 1 N°722013	Pun x 10 N°721022	Col x 1 N°721060	Tir x 2 N°721007		

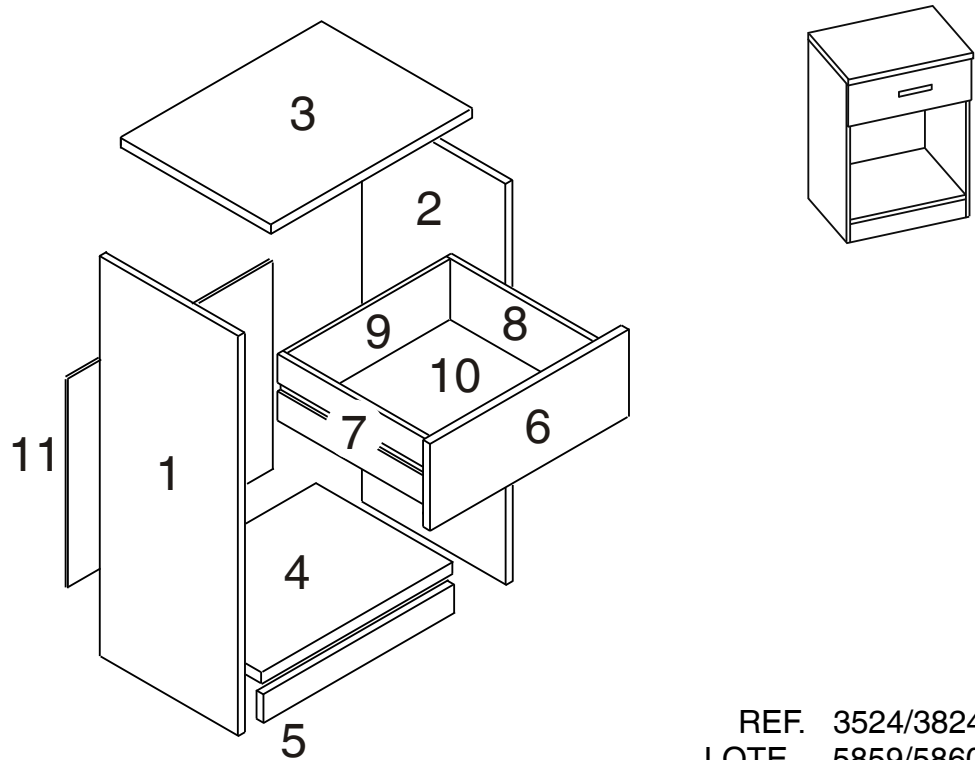
Las piezas incluidas en el kit



Lat. izquierdo 524x280 mm 342415/352415	Lat. Derecho 524x280 mm 342414/352414	Techo 400x300 mm 342431/352431	Suelo 366x279 mm 342432/352432
---	---	--------------------------------------	--------------------------------------

5 Tarima 366x70 mm 342370/352370	6 Frente cajón 394x144 mm 342460/352460	7 Costillas laterales 250x110 mm 1250111/1250112	8
---	--	---	---

9 Costilla fondo 338x110 mm 1338110	10 Fondo cajón 350x250 mm 8342474	11 Trasera 395x310 mm 9342475/9352475
--	--	--



REF. 3524/3824
LOTE 5859/5860

Te aconsejamos

Ordena y cuenta las piezas y herrajes

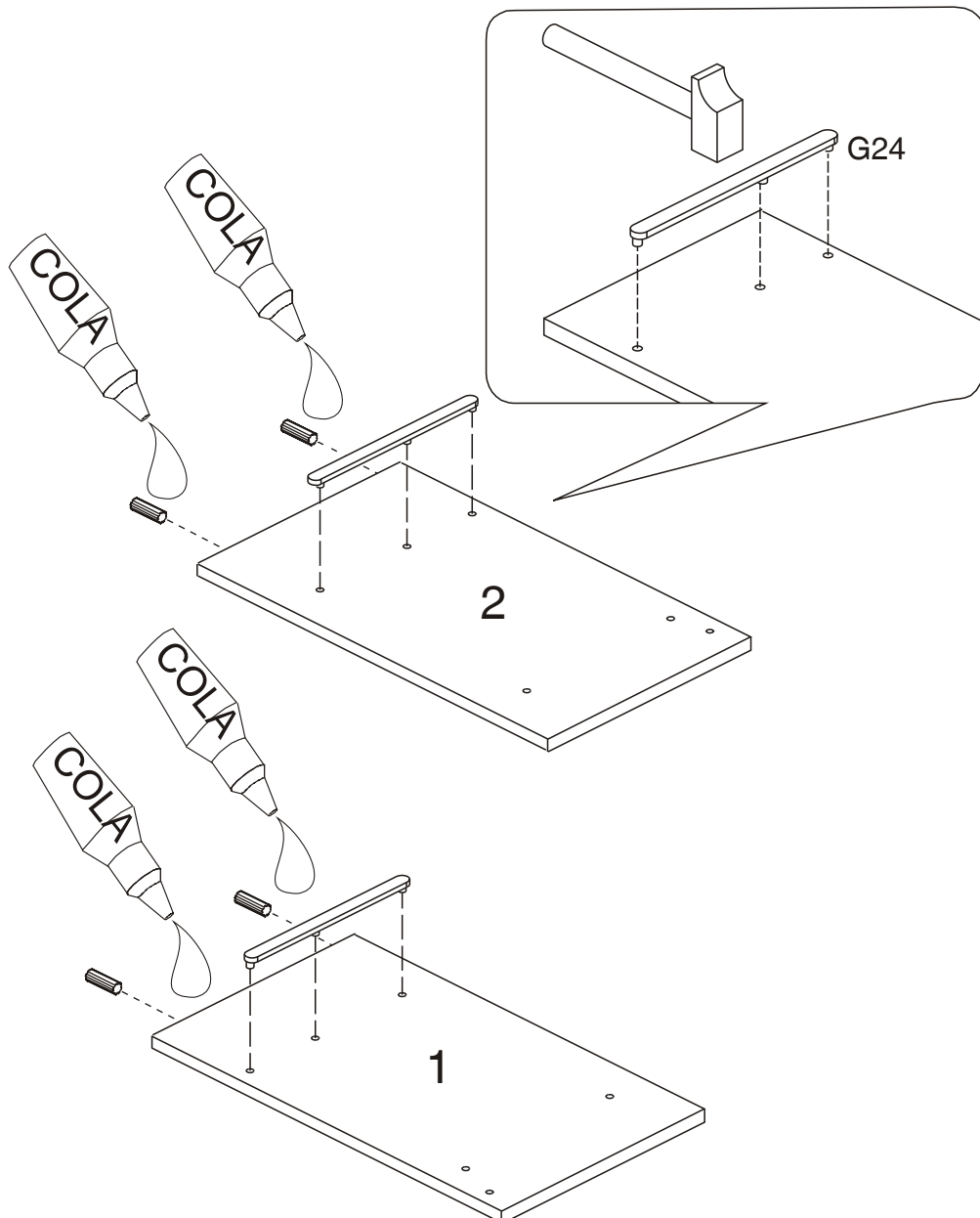
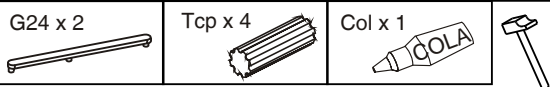
Habilita una zona para el montaje

No fuerces los tornillos y los elementos de montaje

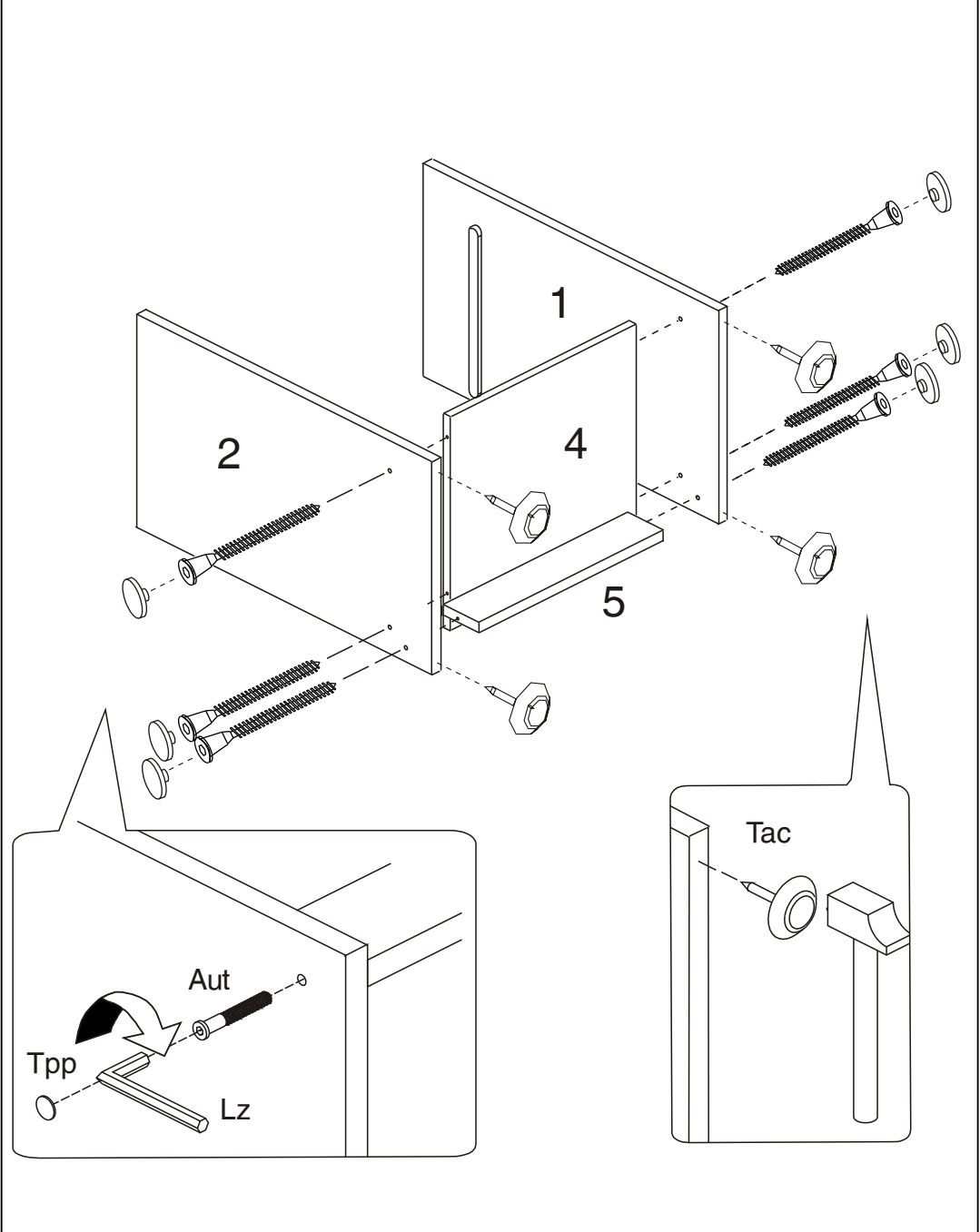
Sigue paso a paso las instrucciones de montaje

1

El primer paso es el montaje de los herrajes

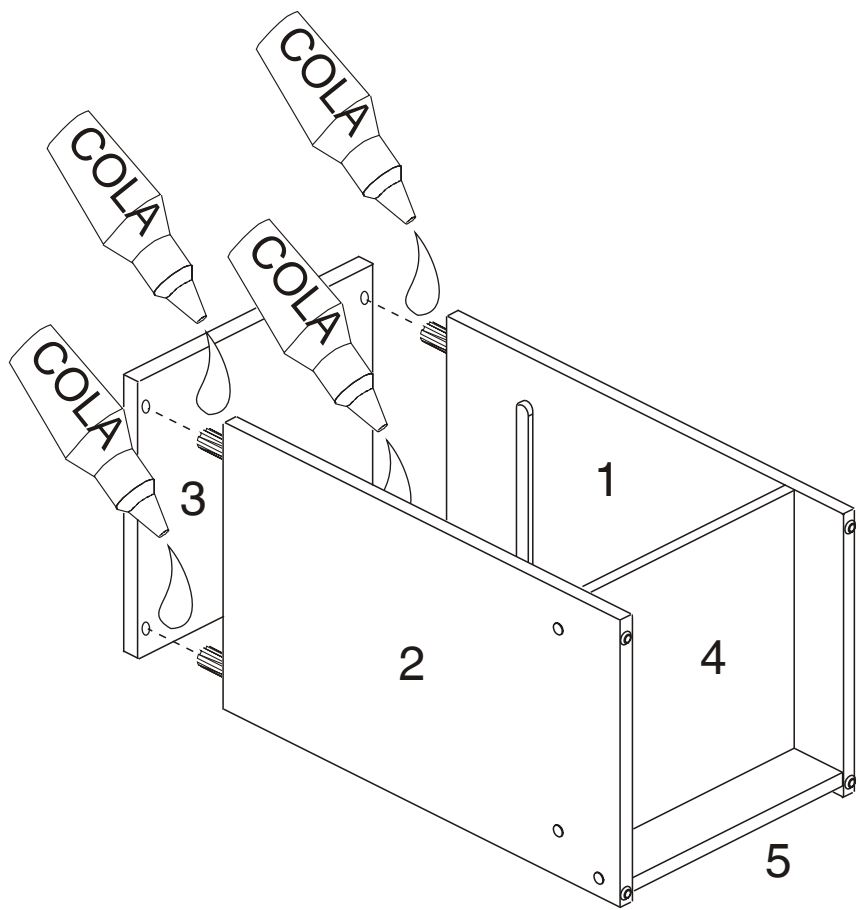


2



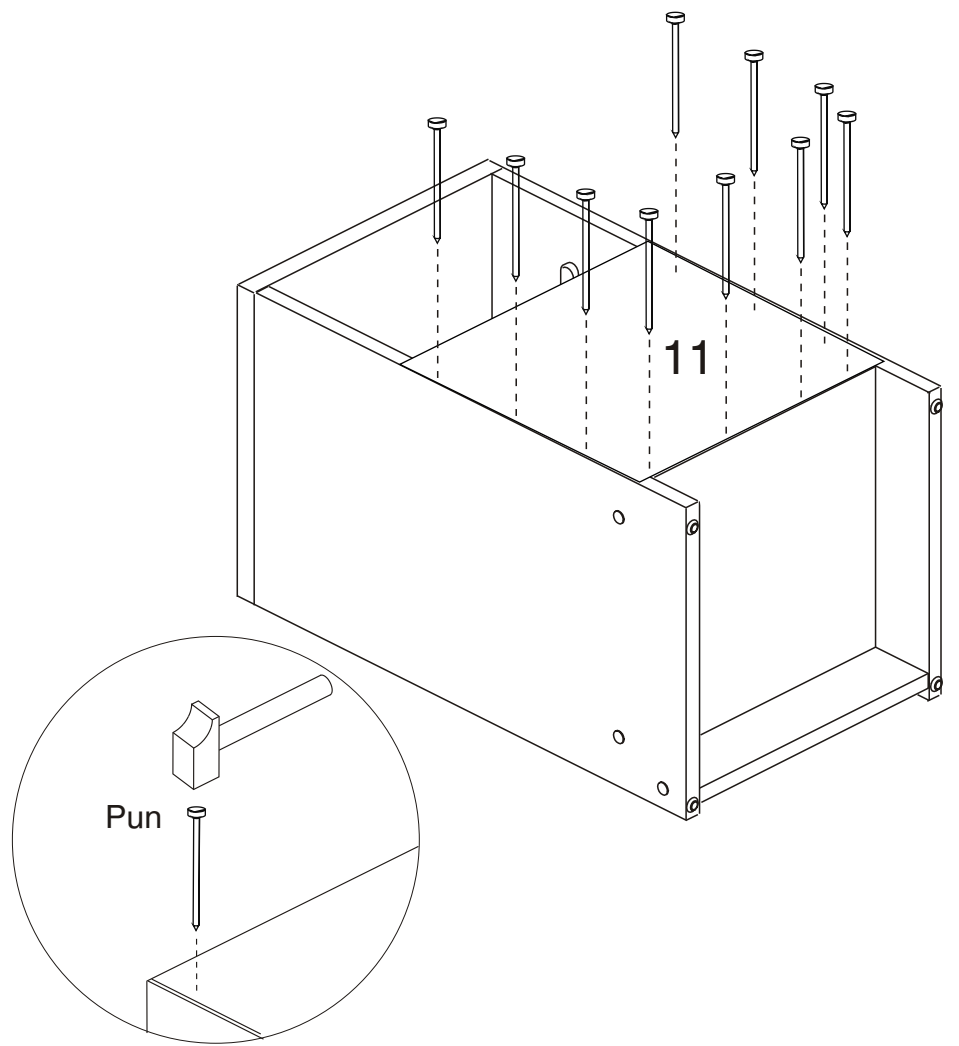
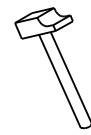
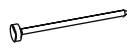
3

Col x 1



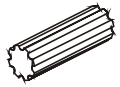
4

Pun x 10



5

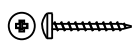
Tcp x 8



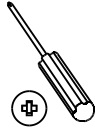
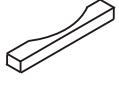
Col x 1



Tir x 2



Ticp x 1



6

