

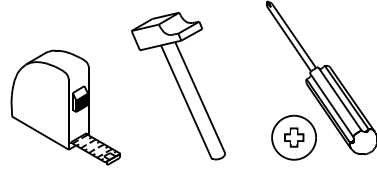
SINFONIER TURÍN

ATENCIÓN AL CLIENTE
964 321 111

Web: www.mueblespitarch.com
e-mail: comercial@mueblespitarch.com

Pitarch
SYSTEM KIT MUEBLES

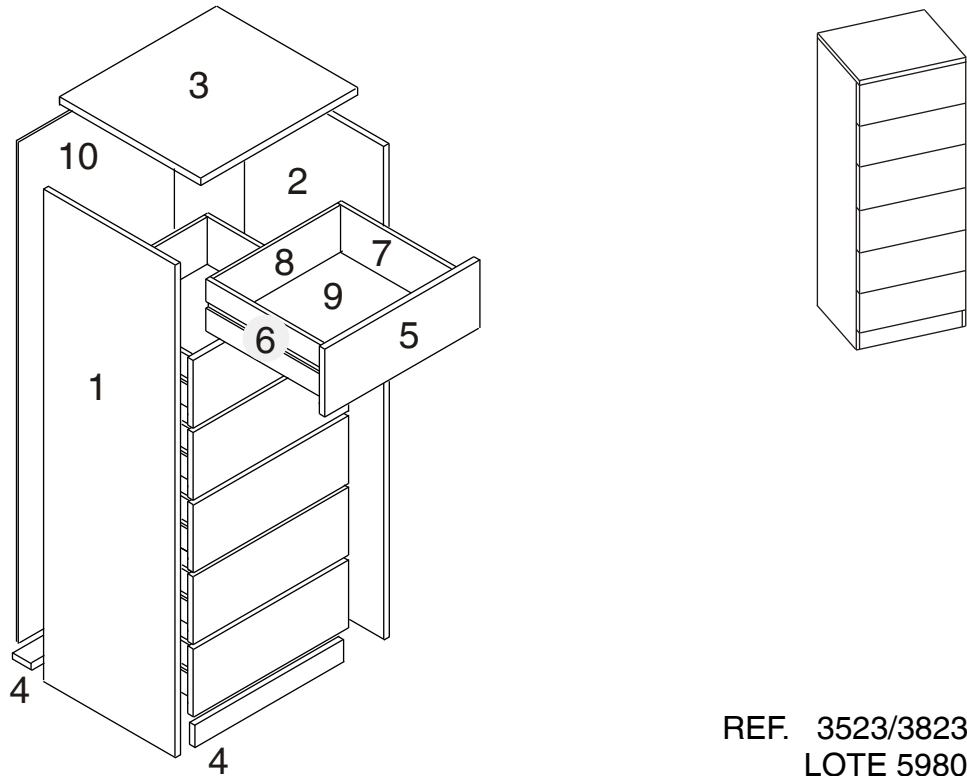
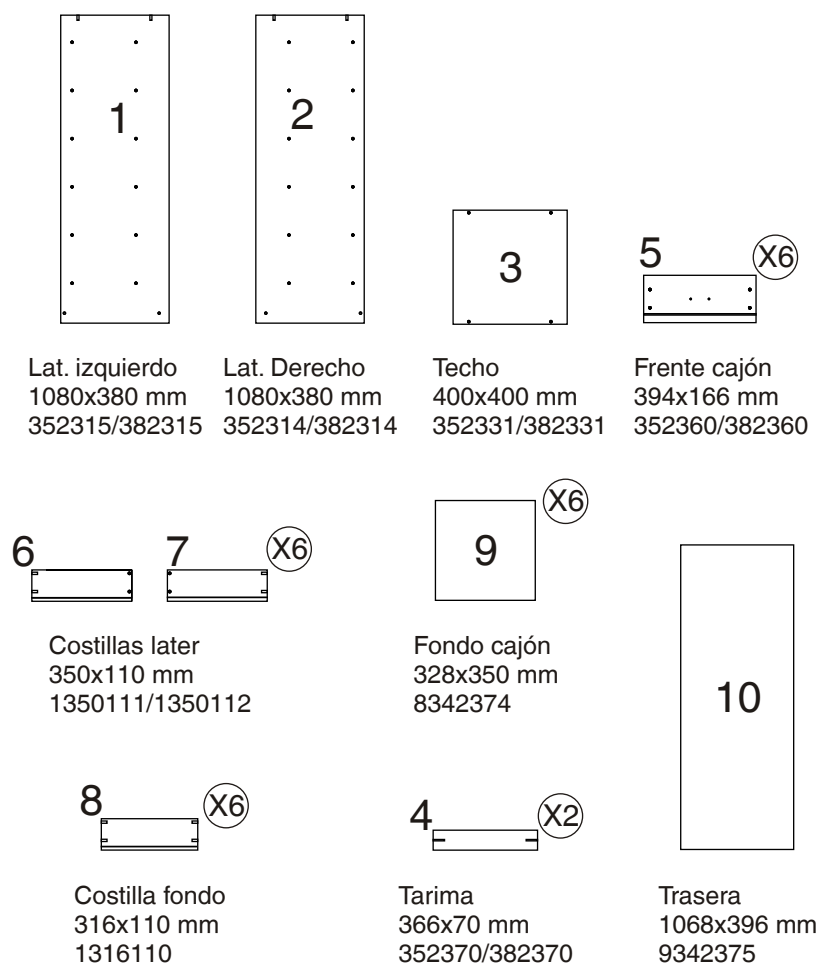
Las herramientas que necesitas (no incluidas)



Los herrajes que encontrarás en el kit

Gm30 x 6 N°710042	Tap x 52 N°721308	Tac x 4 N°721045	Lz x 1 N°721034	Tpp x 4 N°721037	Aut x 4 N°721002
Tcp x 6 N°722013	Pun x 20 N°721022	Col x 1 N°721060	Eu x 24 n°721014	Rei x 24 n°721020	Tir x 12 N°721007

Las piezas incluidas en el kit



REF. 3523/3823
LOTE 5980

Te aconsejamos

Ordena y cuenta las piezas y herrajes

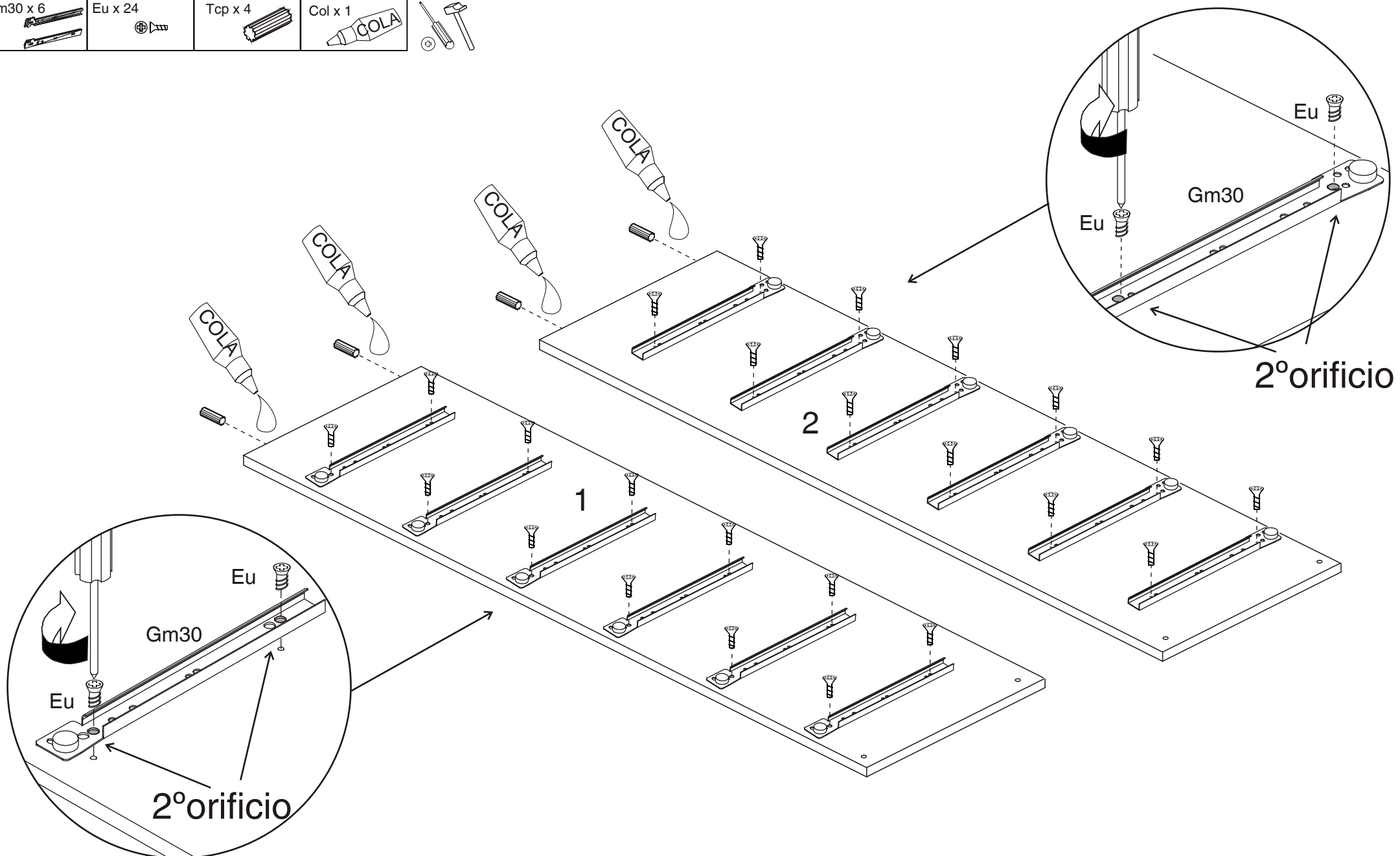
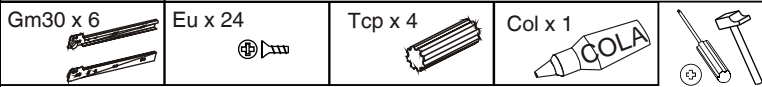
Habilita una zona para el montaje

No fuerces los tornillos y los elementos de montaje

Sigue paso a paso las instrucciones de montaje

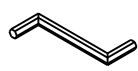
1

El primer paso es el montaje de los herrajes



2

Lz x 1



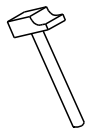
Aut x 4



Tapp x 4

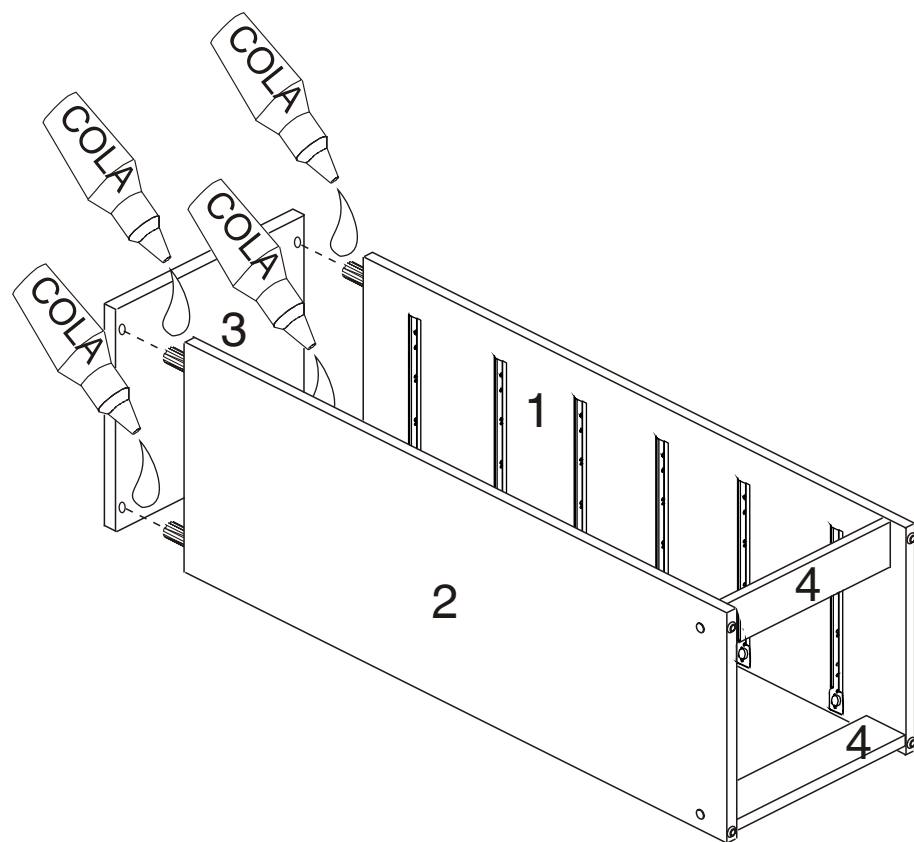
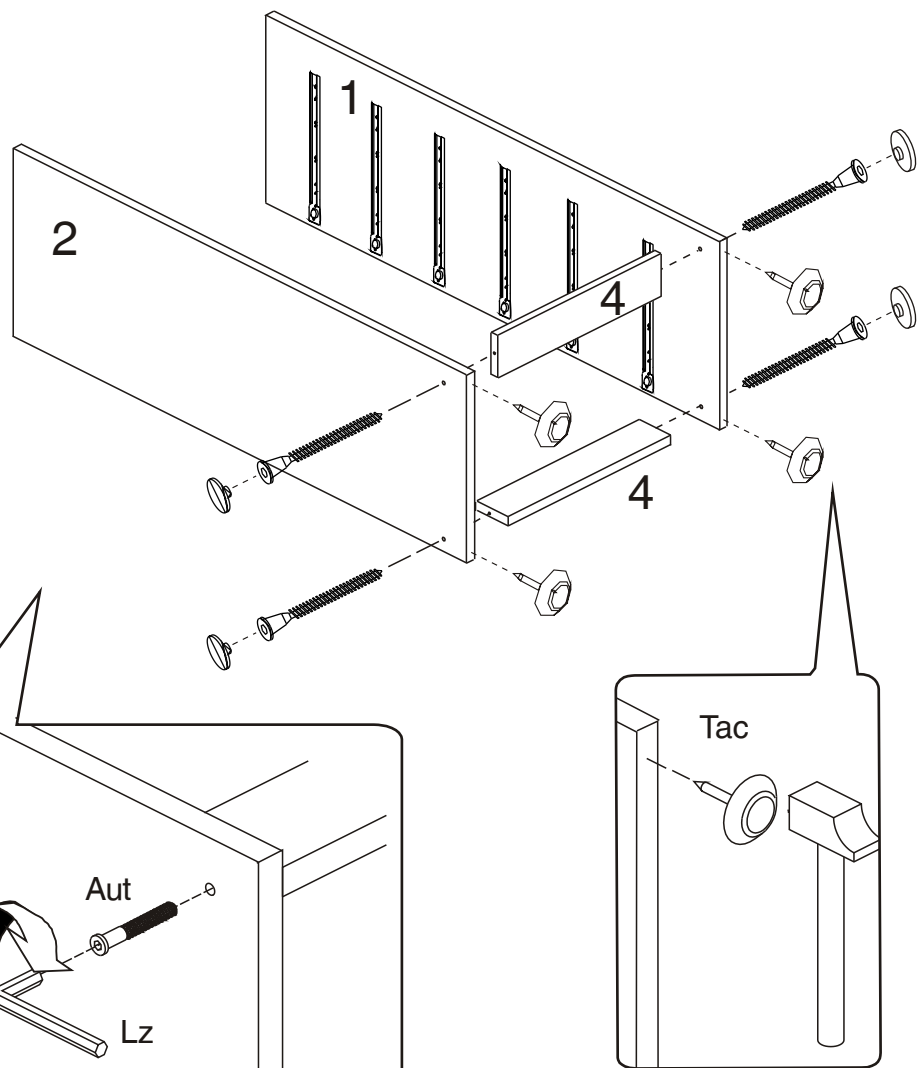


Tac x 4



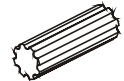
3

Col x 1



4

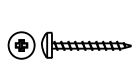
Tcp x 48



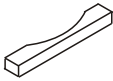
Col x 1



Tir x 12



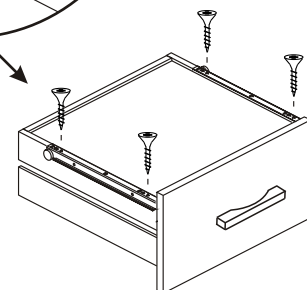
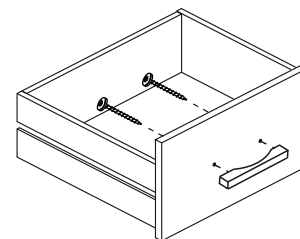
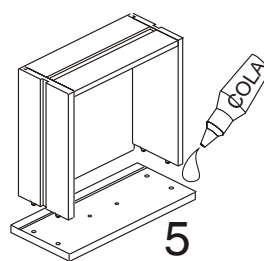
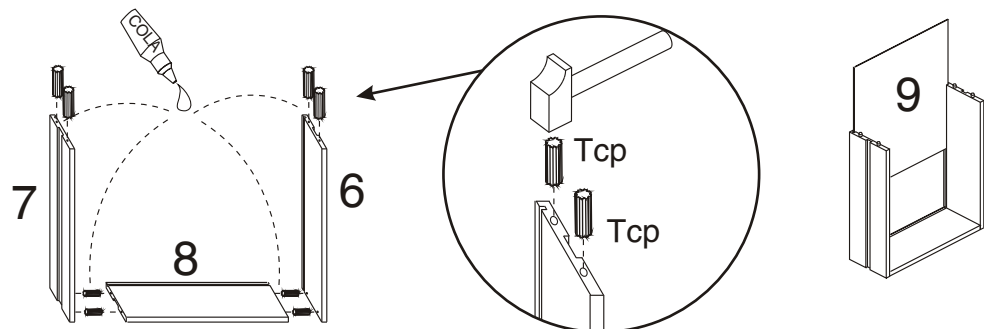
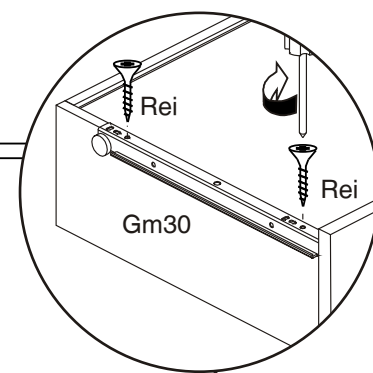
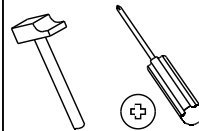
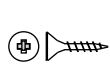
Ticp x 6



Gm30 x 6



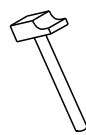
Rei x 24



Cajón boca abajo

5

Pun x 30



6

Los cajones deben colocarse en el mueble empezando desde abajo, siguiendo un orden ascendente.

