

Recibidor Nanda

1 cajón 2 espejos

Instrucciones de montaje



Te aconsejamos

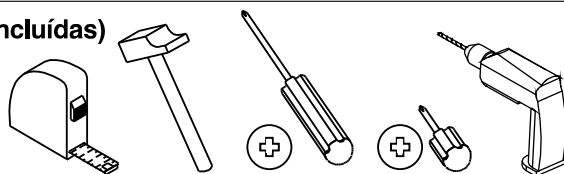
Ordena y cuenta las piezas y herrajes

Habilita una zona para el montaje

No fuerces los tornillos y los elementos de montaje

Sigue paso a paso las instrucciones de montaje

Las herramientas que necesitas (no incluidas)



Los herrajes que encontrarás en el kit

Gm25 x 1 N°710043	Exc x 16 N°721016 N°721017	Lz x 1 N°710251	Rei x 8 0 1 2 3 4 5 cm N°721020
Pun x 20 N°720006	Esc x 2 N°721093	Tac x 4 N°721063	Tor x 4 0 1 2 3 4 5 cm N°721118
Tpp x 12 N°721127	Tac x 6 N°721045	Colg x 4 N°721094	Trd x 1 N°722025

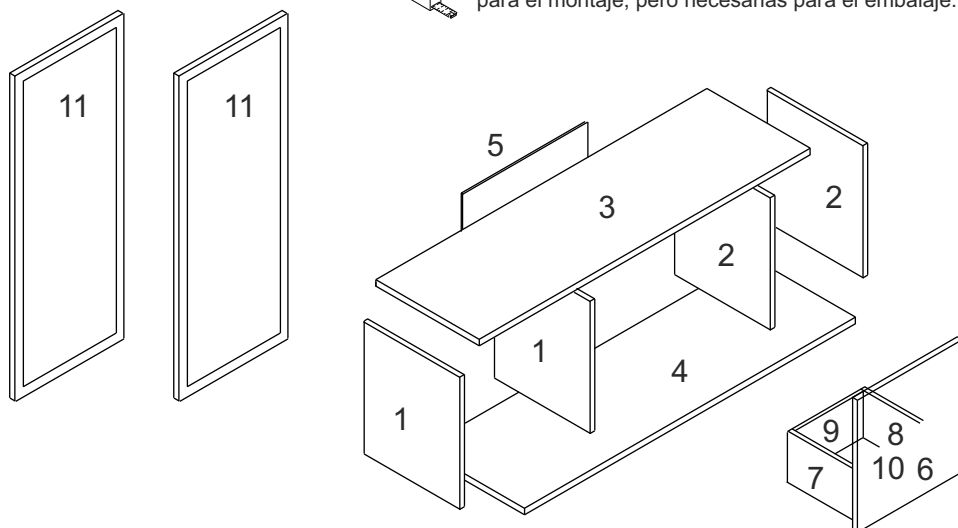
Bolsa para el cajón

Exc x 4 N°721126/721017	Aut x 4 0 1 2 3 4 5 cm N°710250	Eu x 4 1 2 3 4 5 cm N°721014	Rei x 4 0 1 2 3 4 5 cm N°721020
----------------------------	---------------------------------------	------------------------------------	---------------------------------------

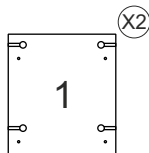
Las piezas incluidas en el kit



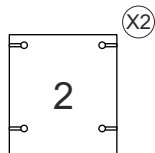
AVISO: este mueble puede contener piezas innecesarias para el montaje, pero necesarias para el embalaje.



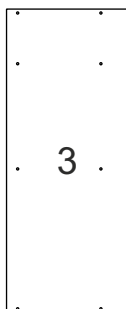
Las piezas incluidas en el kit



Centro izqdo
248x278 mm
1006055



Centro drcho
248x278 mm
1006056



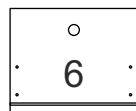
TechoB
700x280 mm
1006031



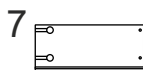
SueloB
700x280 mm
1006032



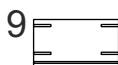
TraseraB
276x276 mm
910605



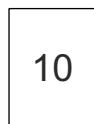
Frente cajónB
278x242 mm
1006060



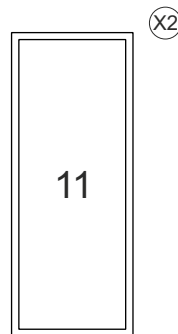
Costillas later.
250x110 mm
1250115/1250116



Costilla fondoB
232x110 mm
1232119



Fondo cajónB
250x244 mm
810604



Espejo
700x280 mm
1006010

El módulo puede montarse de diferentes maneras: ¡elige la tuya!



Cajón a la izquierda

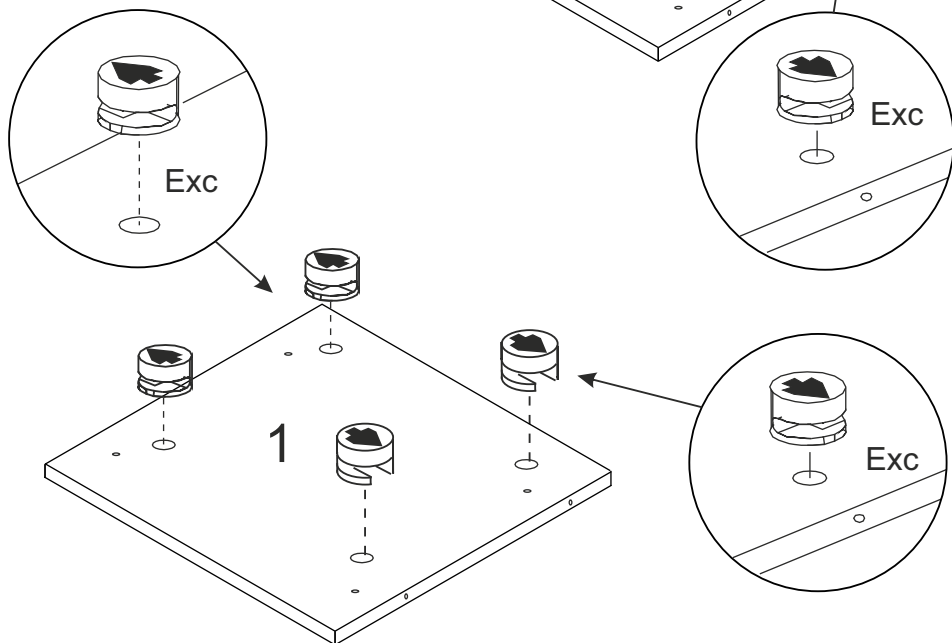
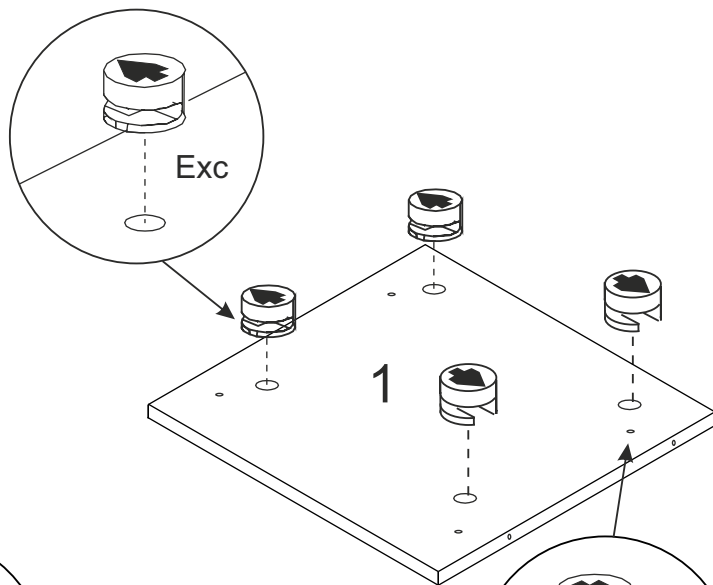
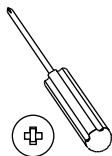


Cajón a la derecha

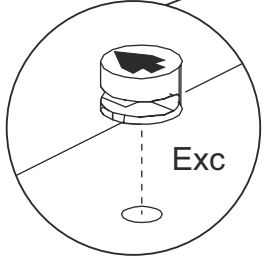
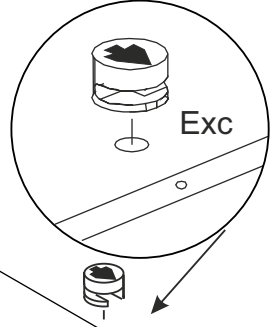
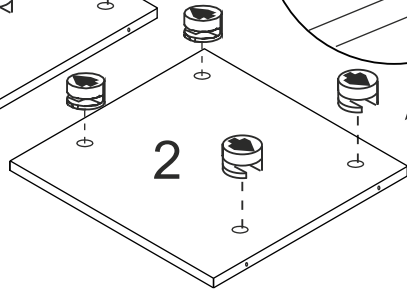
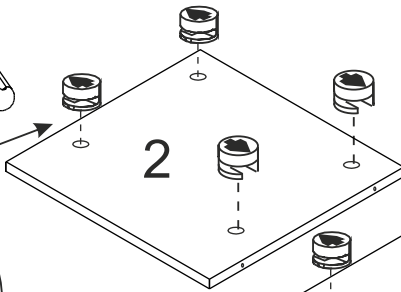
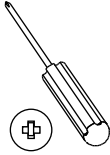
1

El primer paso es el montaje de los herrajes

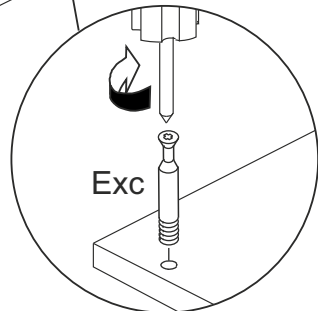
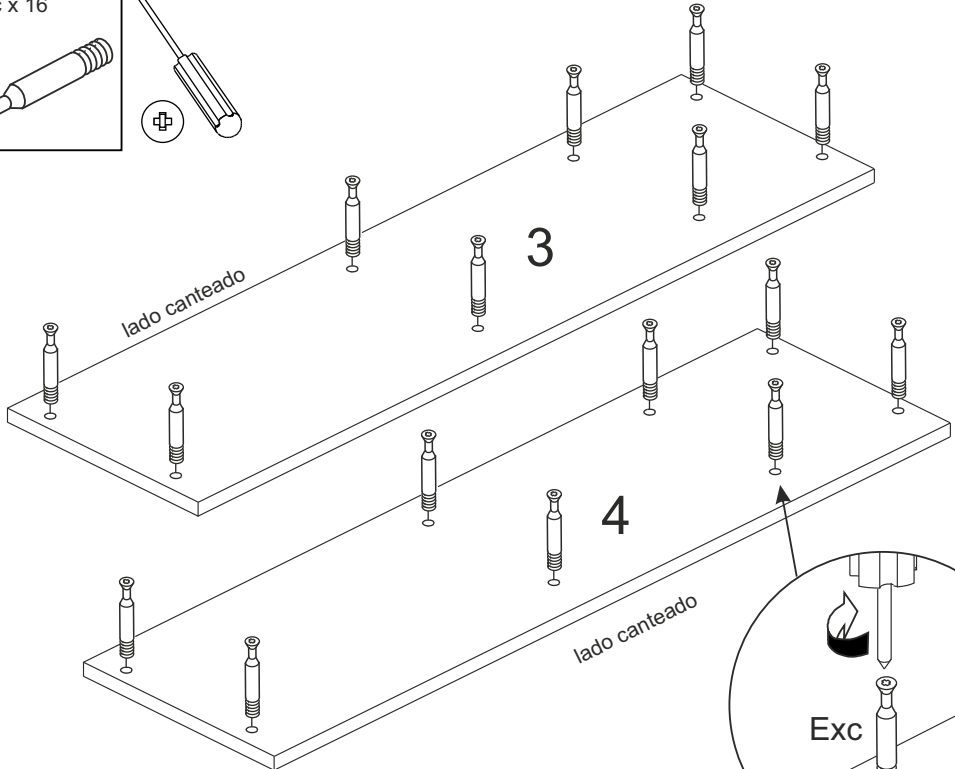
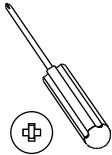
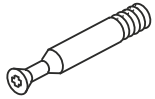
Exc x 8

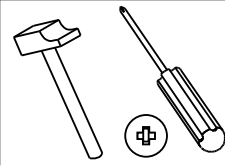
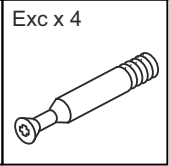
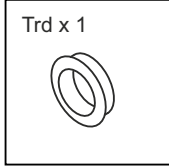


Exc x 8

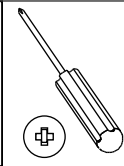
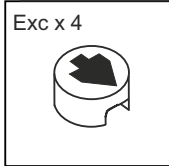
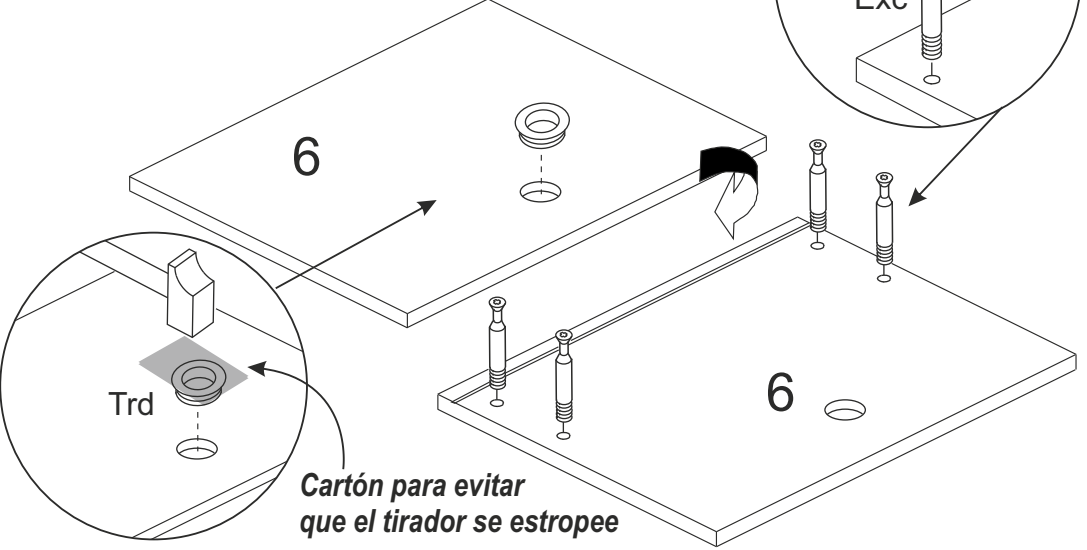
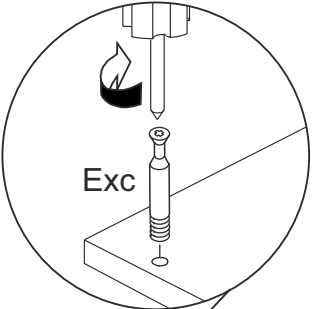


Exc x 16

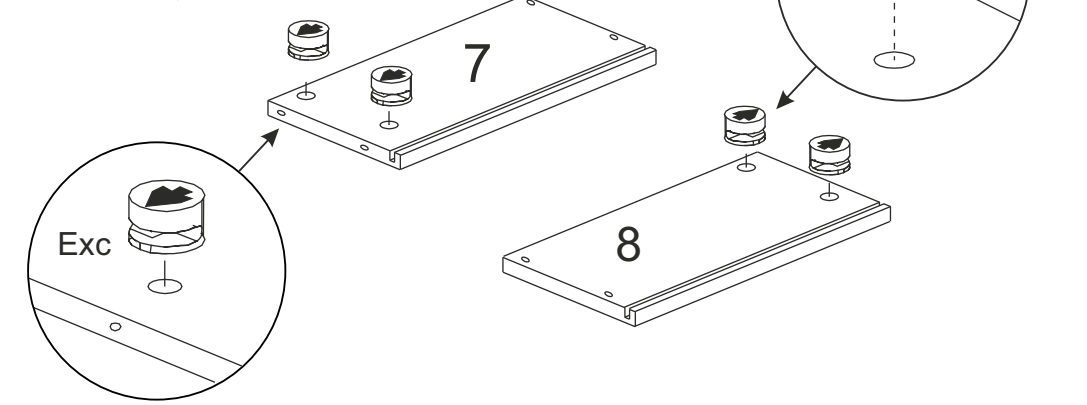
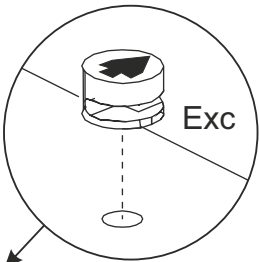


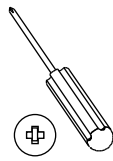
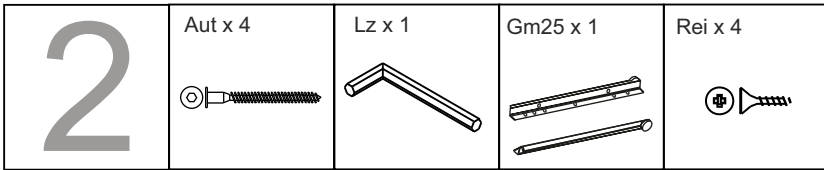


Bolsa para el cajón



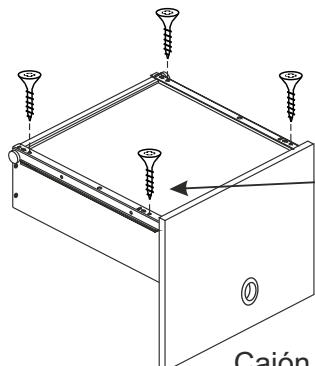
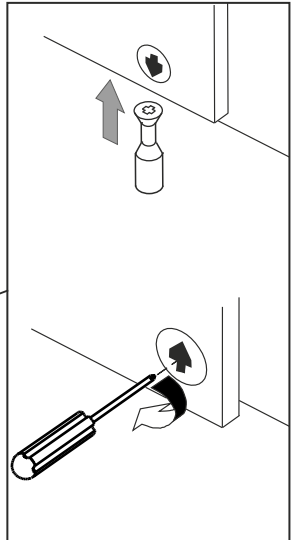
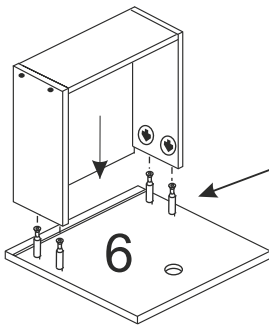
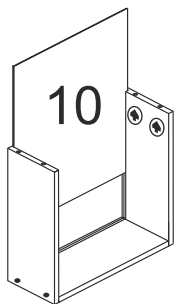
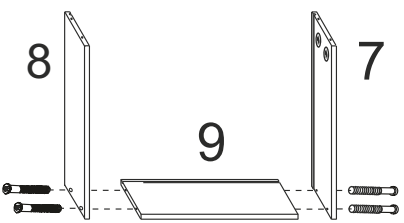
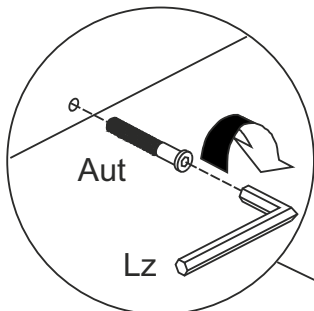
Bolsa para el cajón



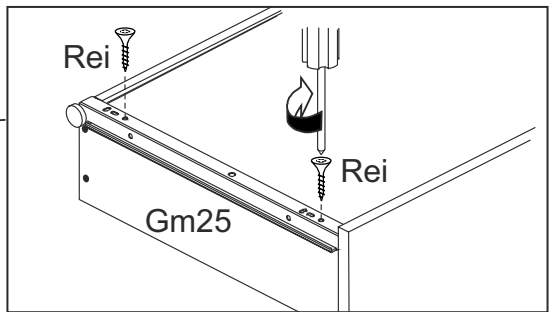


Bolsa para el cajón

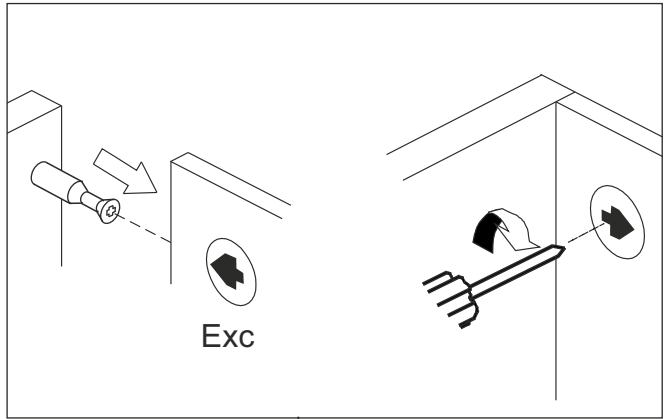
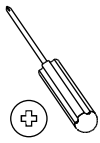
Bolsa para el cajón



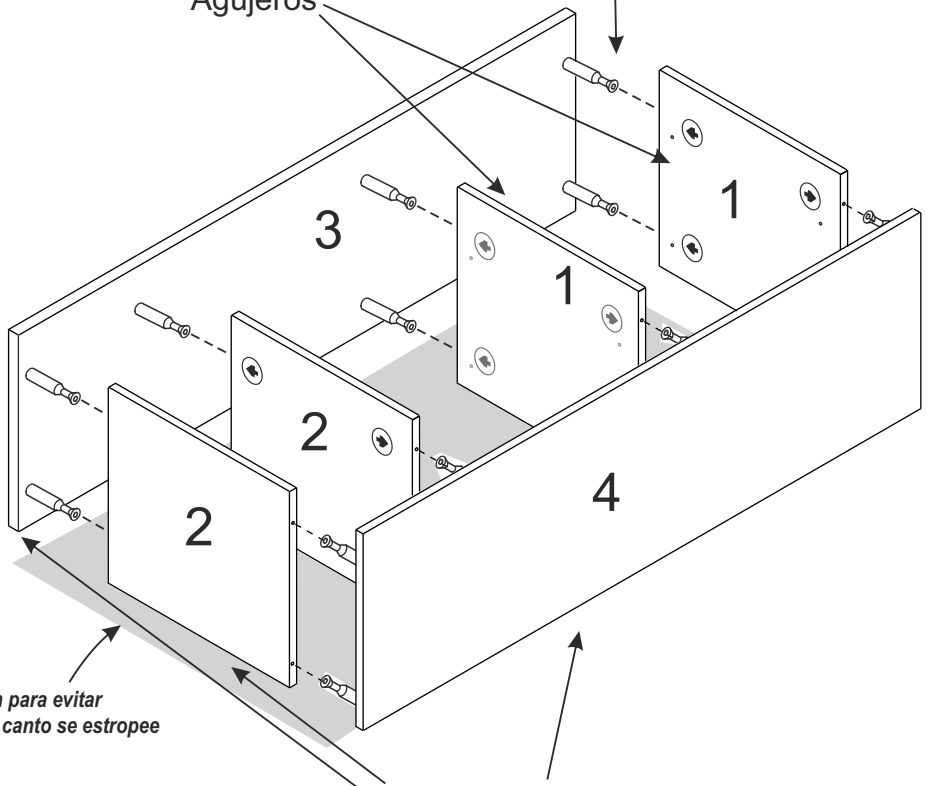
Cajón boca abajo



3



Agujeros

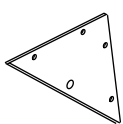


Cartón para evitar que el canto se estropee

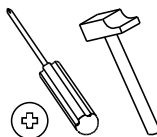
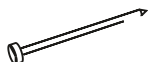
Lados canteados

4

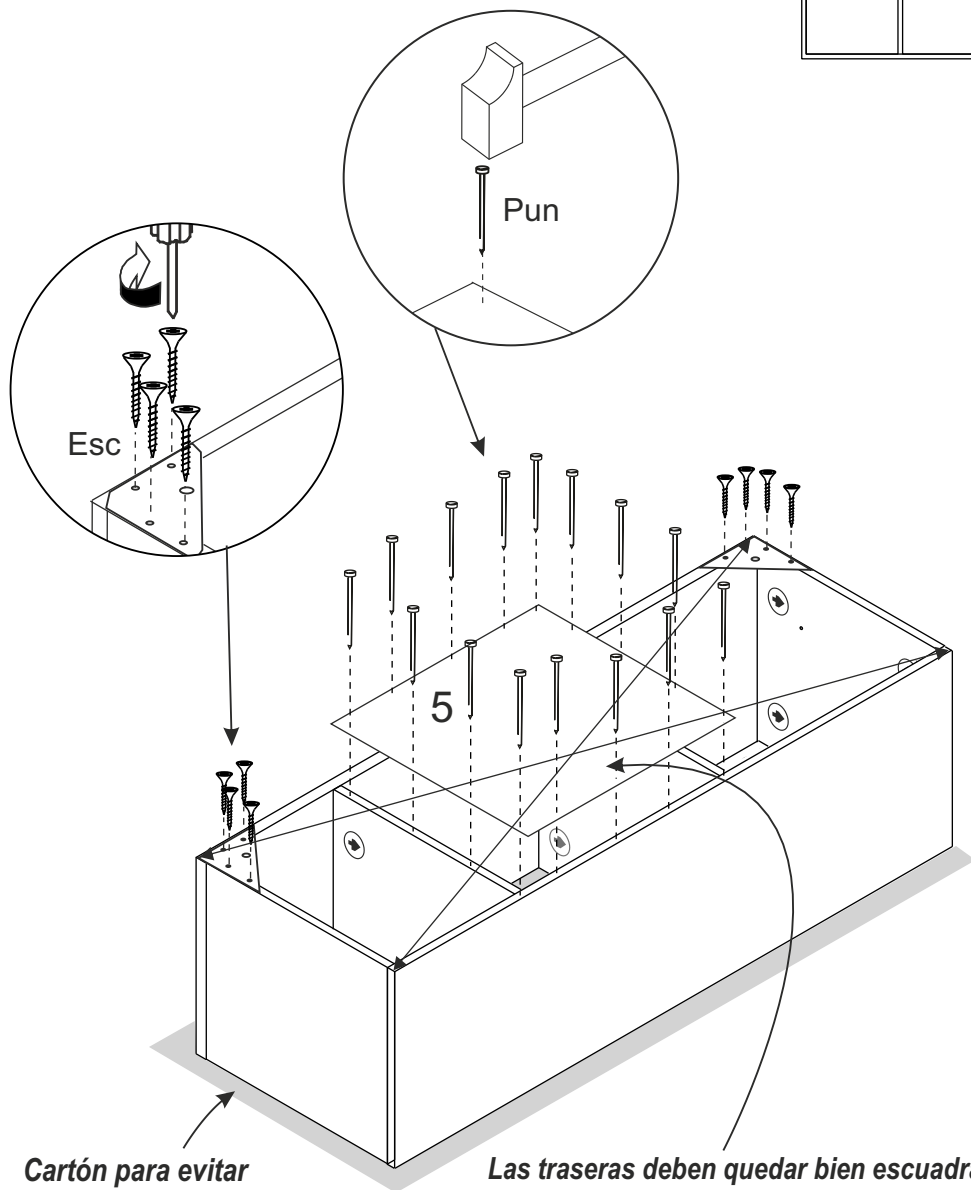
Esc x 2



Pun x 20



Ejemplo de montaje:
con el cajón a la izquierda

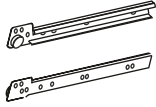


**Cartón para evitar
que el canto se estropee**

**Las traseras deben quedar bien escuadradas:
las diagonales deben medir igual**

5

Gm25 x 1



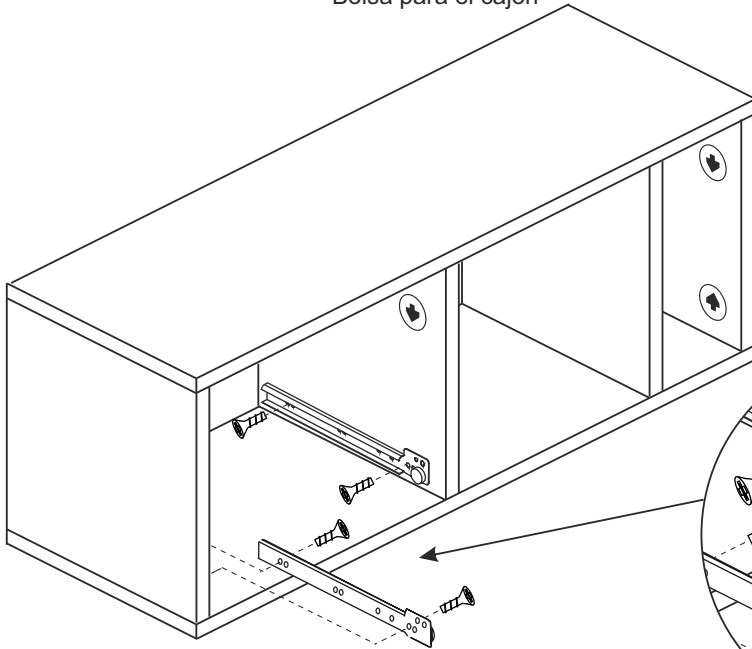
Eu x 4



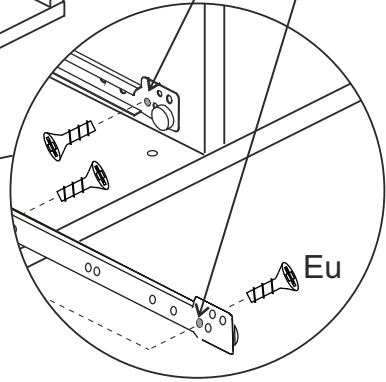
Ejemplo de montaje:
con el cajón a la izquierda



Bolsa para el cajón



2º agujero

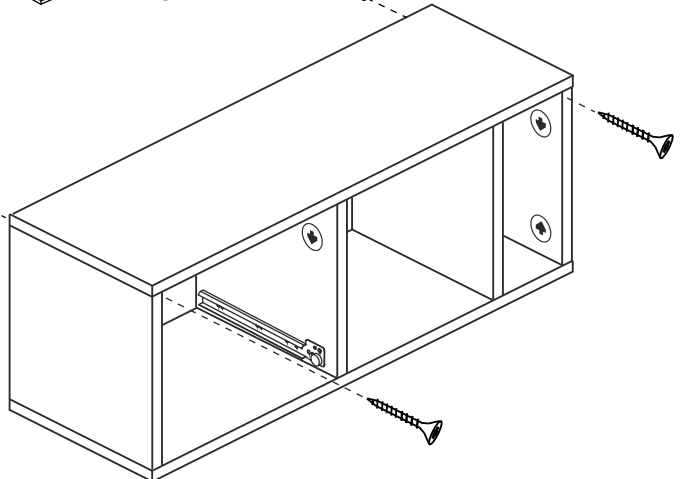
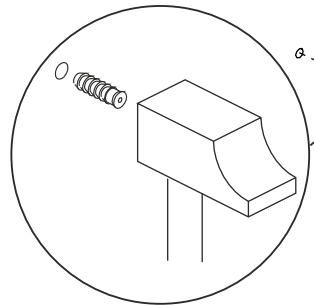
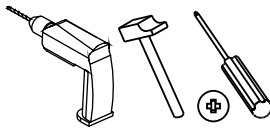


6

Esc x 2



Bolsa de escuadras

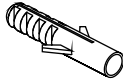


7

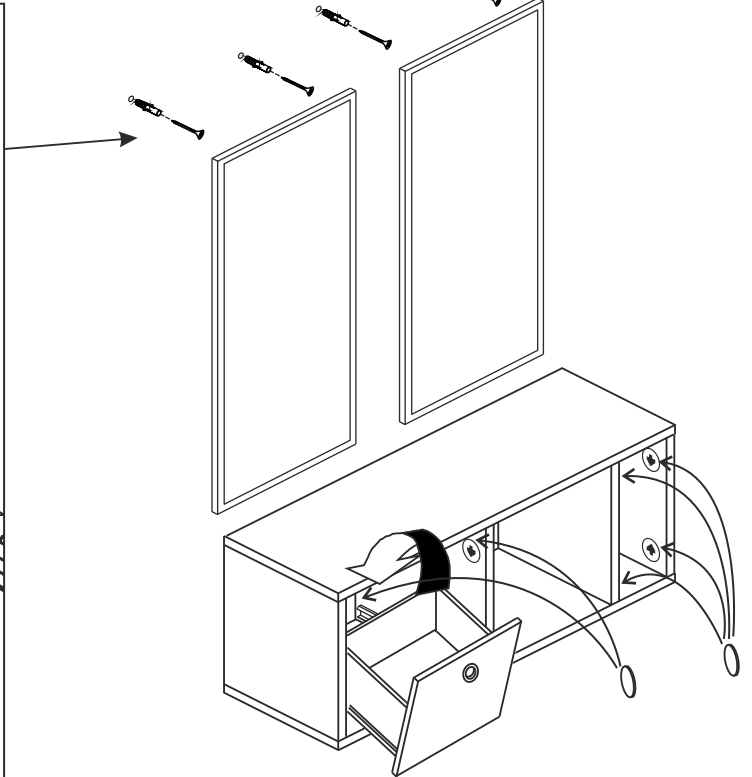
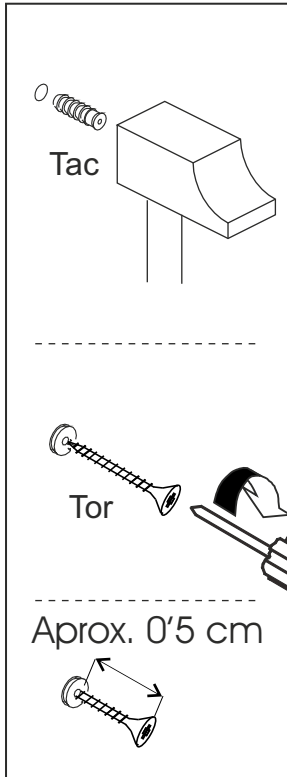
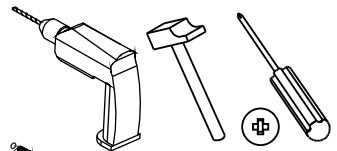
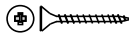
Tpp x 12



Tac x 4



Tor x 4



CONDICIONES DE USO Y MANTENIMIENTO

Producto de uso doméstico.

Evitar colocar el mueble cerca de fuentes de calor, de humedad o de una fuerte luz solar.

No lo limpie con productos abrasivos, ni disolventes.

Quitar el polvo antes de limpiarlo.

Utilizar un paño húmedo, limpio y sin pelos.

CONDIÇÕES DE USO E MANUTENÇÃO DO MÓVEL

Produto de uso doméstico.

Evitar colocar o móvel próximo a fontes de calor, de humidade ou exposto a luz solar intensa.

Não limpar com produtos abrasivos ou produtos de limpeza com solvente.

Eliminar o pó antes de qualquer processo de limpeza.

É recomendável utilizar um pano húmido, limpo e sem pelos.

ATENCIÓN AL CLIENTE
ATENDIMENTO AO CLIENTE

(+34)964 321 111

HORARIO: 8-13h 15-17:30h de lunes a viernes

Web: www.mueblespitarch.com
e-mail: comercial@mueblespitarch.com

LOTE 5198