

# Mesa Oslo comedor

Instrucciones de montaje



REF. 10034 - ROBLE AURORA

# Te aconsejamos

Aconselhamos a:

**Ordena y cuenta las piezas y herrajes**

**Habilita una zona para el montaje**

**No fuerces los tornillos y los elementos de montaje**

**Sigue paso a paso las instrucciones de montaje**

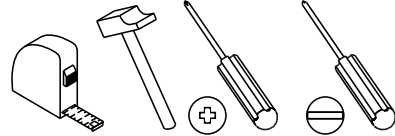
Ordene e conte as peças e ferragens

Estabeleça uma zona de montagem

Não force os parafusos e os elementos de montagem

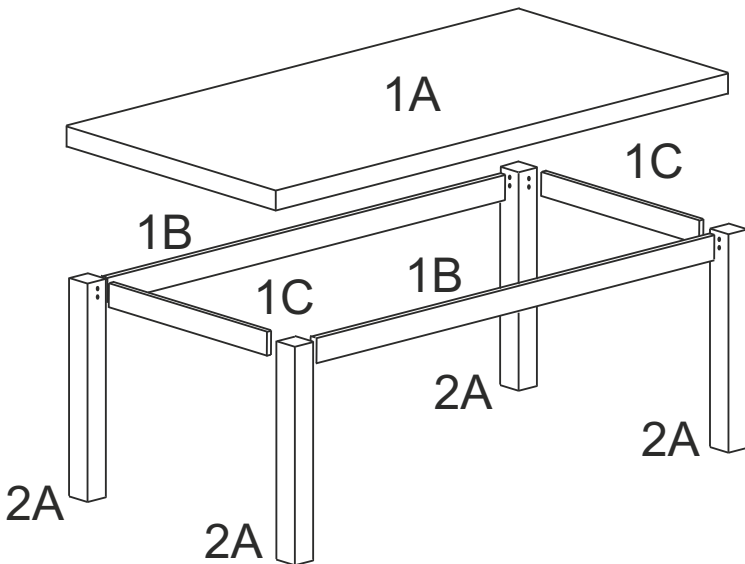
Siga instruções de montagem passo-a-passo

**Las herramientas que necesitas (no incluidas)**  
Ferramentas necessárias (não incluídas)



**Los herrajes que encontrarás en el kit**  
As ferragens que vai encontrar no Kit

Tam x 8 Nº721508 	Exc x 8 Nº721130 	Tuer x 8 Nº721131 	Pern x 8 Nº721129 	Esc x 8 Nº721100 
Cola x 1 Nº721060 	Lzpq x 1 Nº721128 	Lzg x 1 Nº721101 	Rei x 32 Nº721020 	

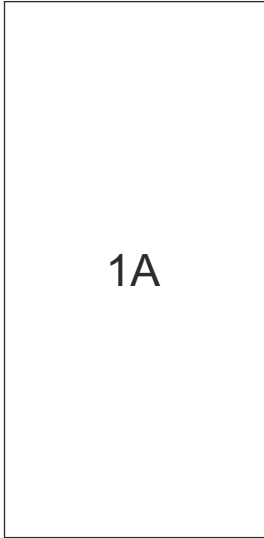


## ATENCIÓN

Esta mesa se compone de dos cajas: caja 1 y caja 2.  
Las piezas que llevan un 1 delante las encontrará en la caja 1.  
Las piezas que llevan un 2 delante las encontrará en la caja 2.

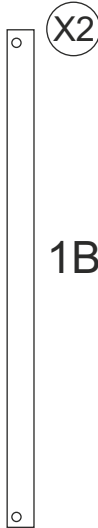
# Las piezas incluidas en el kit

## As peças incluídas no Kit



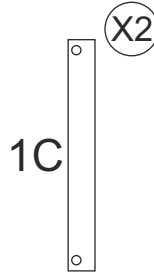
1A

Tapa  
1500x800 mm  
1003431



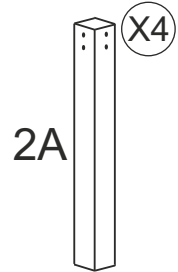
1B

Travesaño L  
1340x70 mm  
710261



1C

Travesaño C  
640x70 mm  
710262



2A

Pata  
725x70x70 mm  
710263

### CONDICIONES DE USO Y MANTENIMIENTO

Producto de uso doméstico.

Evitar colocar el mueble cerca de fuentes de calor, de humedad o de una fuerte luz solar.

No lo limpie con productos abrasivos, ni disolventes.

Quitar el polvo antes de limpiarlo.

Utilizar un paño húmedo, limpio y sin pelos.

ATENCIÓN AL CLIENTE  
ATENDIMENTO AO CLIENTE

(+34)964 321 111

HORARIO: 8-13h 15-17:30h de lunes a viernes

### CONDIÇÕES DE USO E MANUTENÇÃO DO MÓVEL

Produto de uso doméstico.

Evitar colocar o móvel próximo a fontes de calor, de humidade ou exposto a luz solar intensa.

Não limpar com produtos abrasivos ou produtos de limpeza com solvente.

Eliminar o pó antes de qualquer processo de limpeza.

É recomendável utilizar um pano húmido, limpo e sem pelos.

Web: [www.mueblespitarch.com](http://www.mueblespitarch.com)  
e-mail: [comercial@mueblespitarch.com](mailto:comercial@mueblespitarch.com)

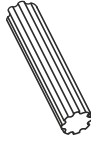
LOTE 5110

# El primer paso es el montaje de los herrajes

O primeiro passo é a montagem das ferragens

# 1

Tam x 8



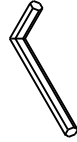
Cola x 1



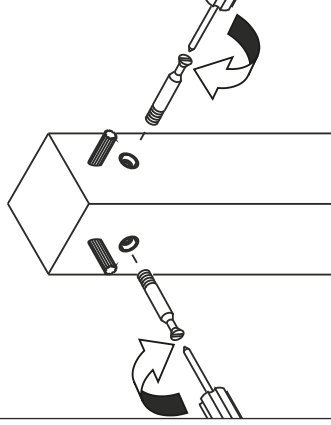
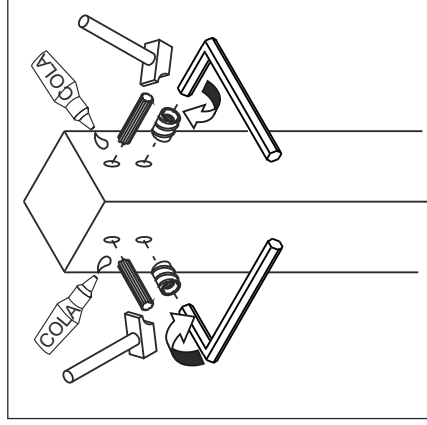
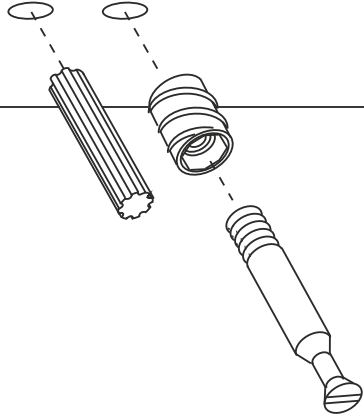
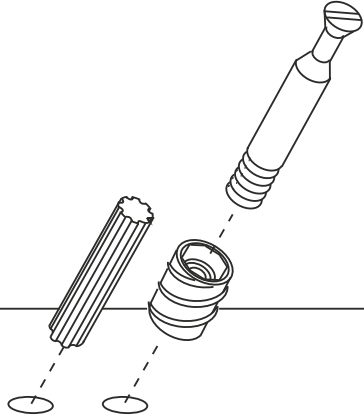
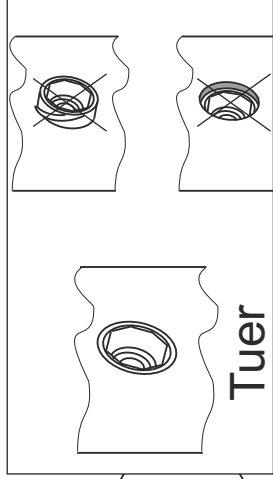
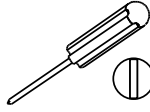
Tuer x 8



Lzg x 1



Pem x 8



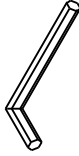
# 1 El primer paso es el montaje de los herrajes

O primeiro passo é a montagem das ferragens

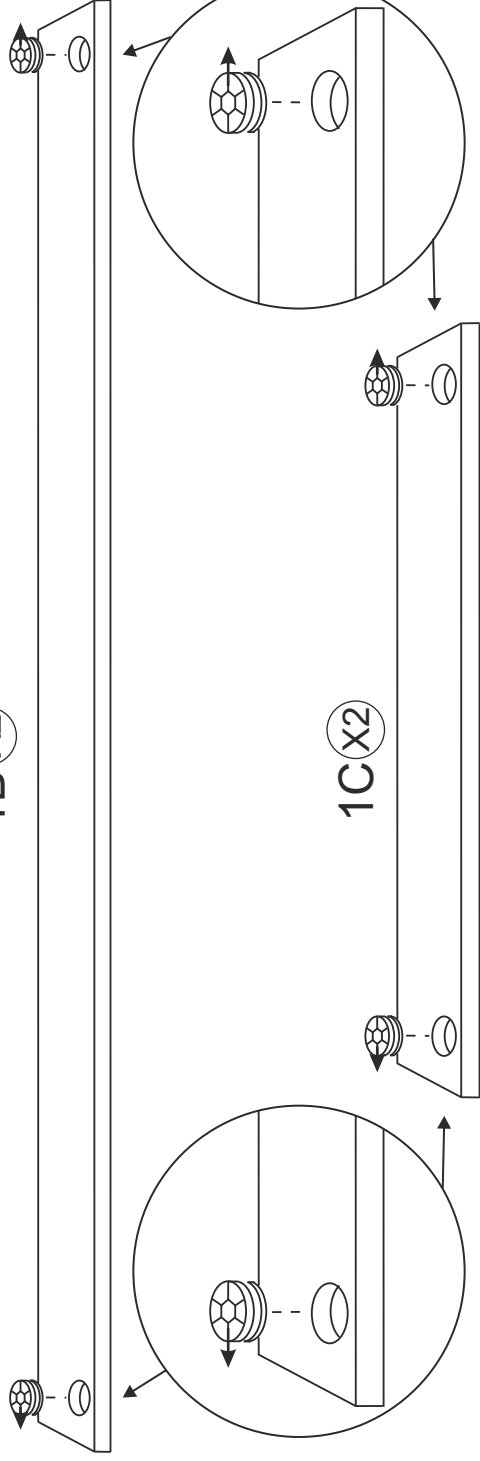
Excgr x 8



Lzpq x 1





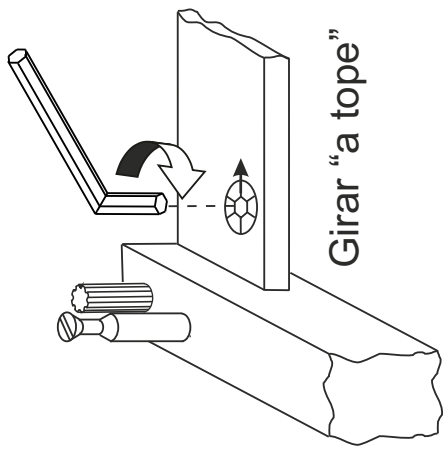
1B X2



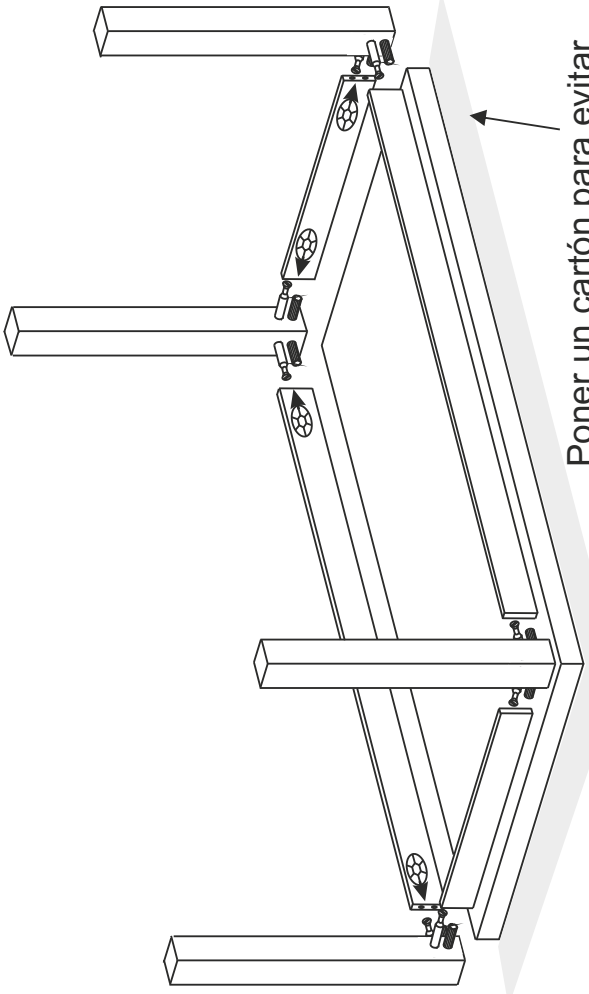
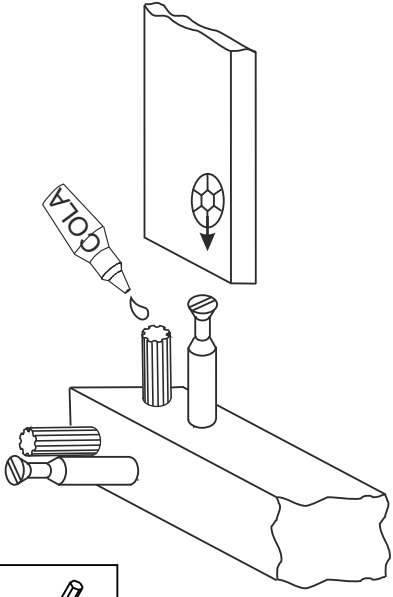
1C X2



2	Cola x 1 	Lzpq x 1 
---	--	--



Girar "a tope"



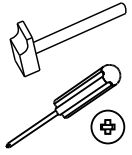
Poner un cartón para evitar que se estropee la mesa

# 3

Esc x 8



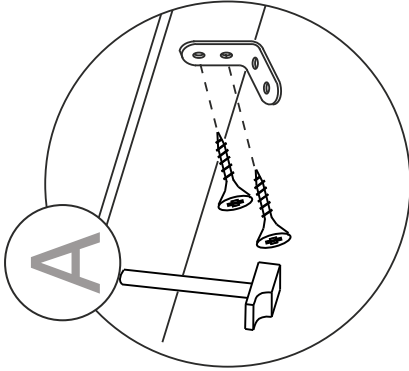
Rei x 16



**A**

Pegar un golpe con el martillo en la cabeza de los tornillos

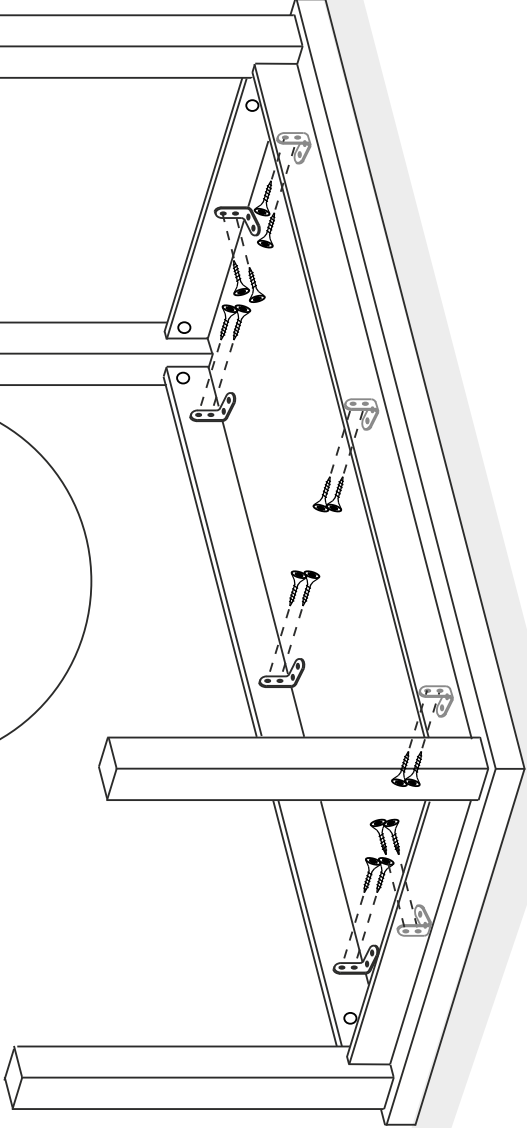
Marcar a posição do parafuso com uma ligeira pancada



**B**

Atornillar (el tornillo va haciendo la rosca)  
Aparafusar (o parafuso vai-se auto-roscando)

**B**



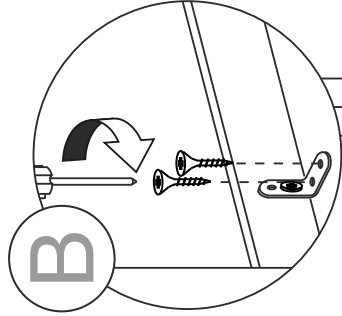
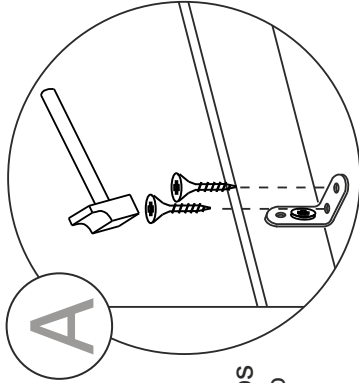
Rei x 16



4

A

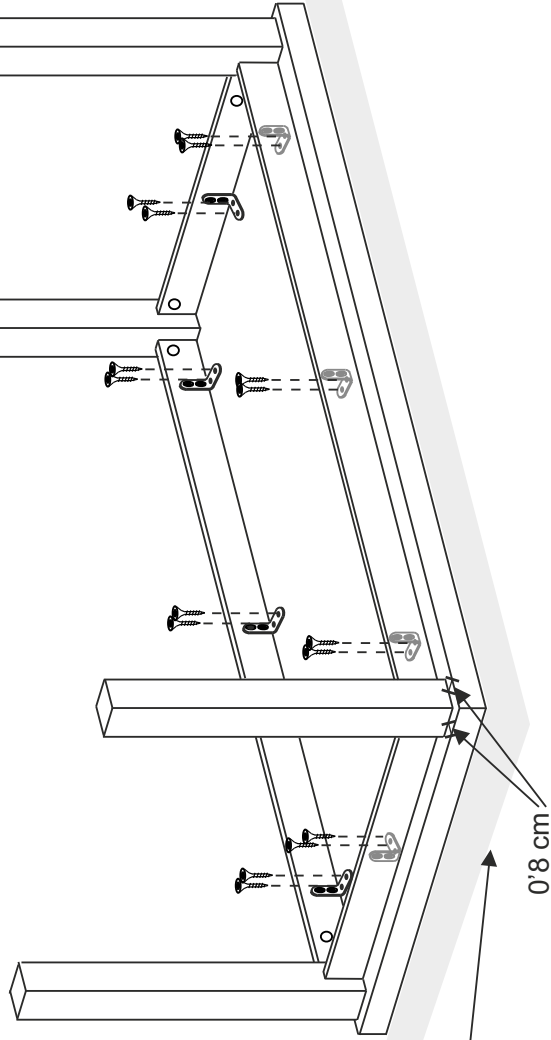
Pegar un golpe con el martillo en la cabeza de los  
marcar a posición do parafuso  
con una ligeira pancada



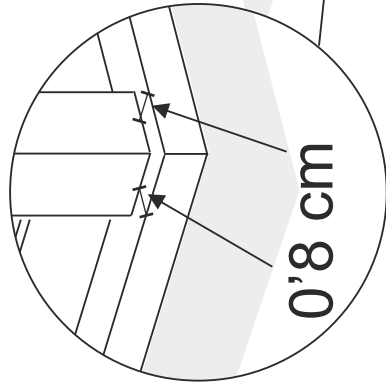
B

B

Atornillar (el tornillo va  
haciendo la rosca)  
Aparafusar (o parafuso  
vai-se auto-roscando)



0'8 cm



0'8 cm