

Aparador Oslo

2 puertas 3 cajones

Instrucciones de montaje



Te aconsejamos

Aconselhamos a:

Ordena y cuenta las piezas y herrajes

Ordene e conte as peças e ferragens

Habilita una zona para el montaje

Estabeleça uma zona de montagem

No fuerces los tornillos y los elementos de montaje

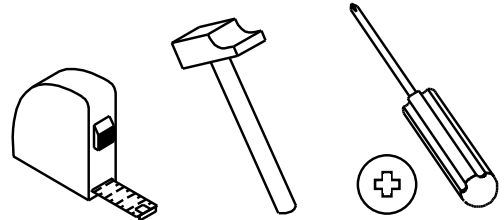
Não force os parafusos e os elementos de montagem

Sigue paso a paso las instrucciones de montaje

Siga instruções de montagem passo-a-passo

Las herramientas que necesitas (no incluidas)

Ferramentas necessárias (não incluídas)



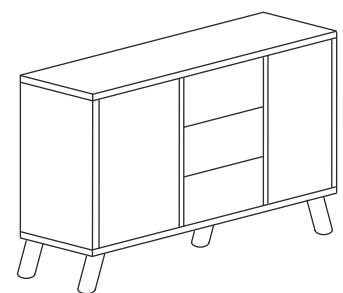
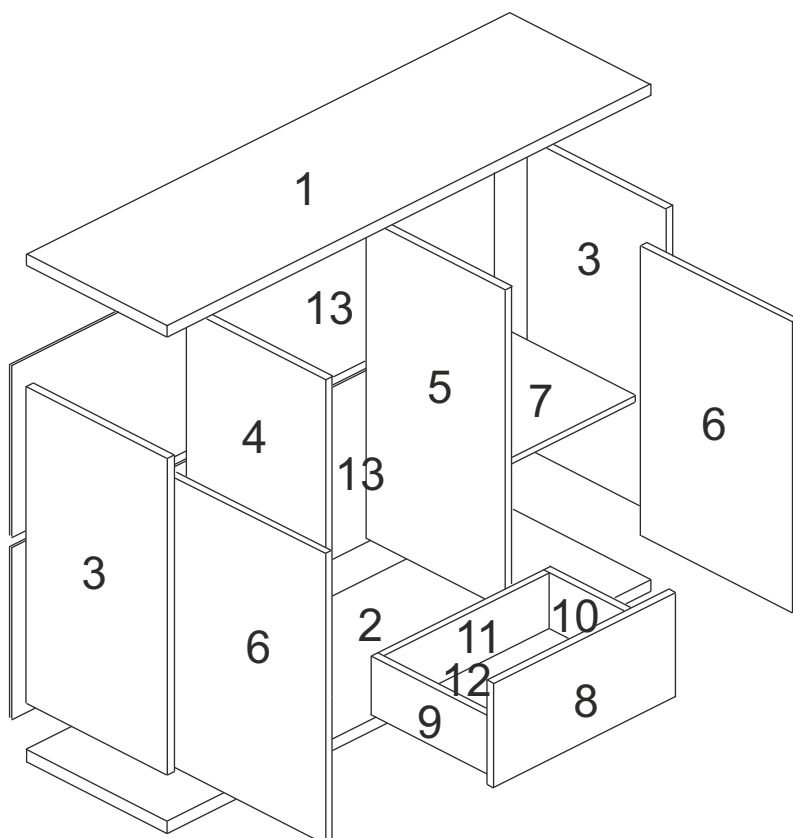
Los herrajes que encontrarás en el kit

As ferragens que vai encontrar no Kit

<p>Gm35 x 3 N°710254</p>	<p>Pem x 8 N°721036</p>	<p>Top x 16 N°721074</p>	<p>Exc x 16 N°721016/721017</p>	<p>Rei x 38 N°721020</p>
<p>Pata x 5 N°710259</p>	<p>Bss x 4 N°723024</p>	<p>Push x 5 N°722018</p>	<p>Pun x 40 N°720007</p>	<p>Lz x 1 N°710251</p>

Bolsa para los cajones (X3)

<p>Exc x 4 N°721126/721017</p>	<p>Aut x 4 N°710250</p>	<p>Rei x 4 N°721020</p>	<p>Eu x 4 N°721014</p>
------------------------------------	-----------------------------	-----------------------------	----------------------------



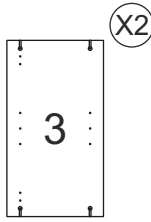
Las piezas incluidas en el kit
As peças incluídas no Kit



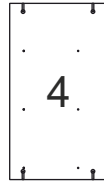
1
 Tapa/Tampo
 1400x400 mm
 1003131



2
 Suelo/Base
 1400x400 mm
 1003132



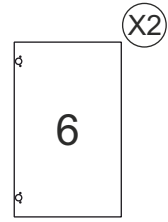
3 (X2)
 Lateral/
 Lateral
 726x398 mm
 1003110



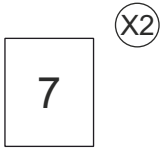
4
 Centro izqdo/
 Divisoria izquierda
 726x398 mm
 1003151



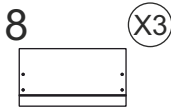
5
 Centro drcho/
 Divisoria derecha
 726x398 mm
 1003152



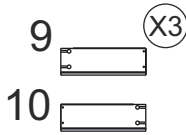
6 (X2)
 Puerta/
 Porta
 720x441 mm
 1003140



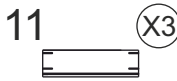
7 (X2)
 Balda suelta/
 Prateleira
 445x365 mm
 1003120



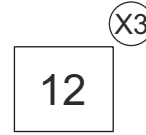
8 (X3)
 Frente cajón/
 Frente de gaveta
 440x237 mm
 1003160



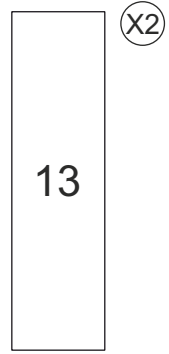
9 (X3)
10 (X3)
 Costilla later/
 Laterais de gaveta
 350x110 mm
 1350115/1350116



11 (X3)
 Costilla fondo/
 Traseira de gaveta
 395x110 mm
 1395119



12 (X3)
 Fondo cajón/
 Base de gaveta
 407x350 mm
 810314



13 (X2)
 Trasera/
 Costas
 1394x383 mm
 910315

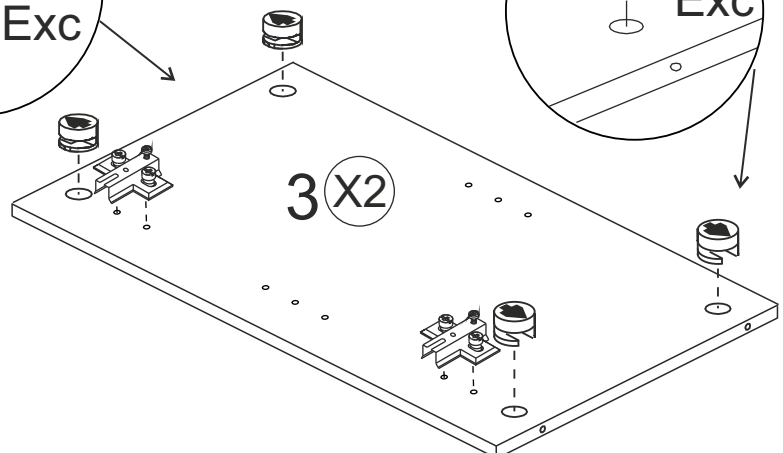
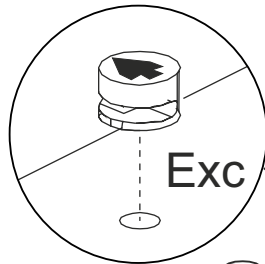
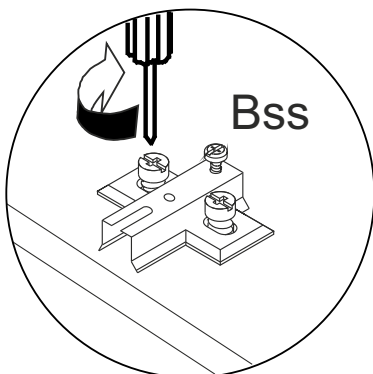
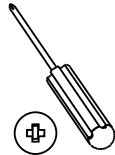
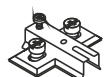
1

El primer paso es el montaje de los herrajes
O primeiro passo é a montagem das ferragens

Exc x 8



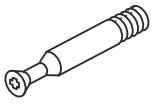
Bss x 4



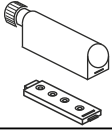
1

El primer paso es el montaje de los herrajes
O primeiro passo é a montagem das ferragens

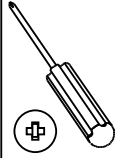
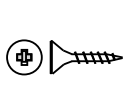
Exc x 16



Push x 2



Rei x 4

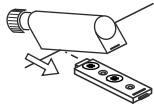


1

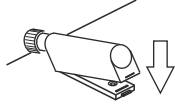


2

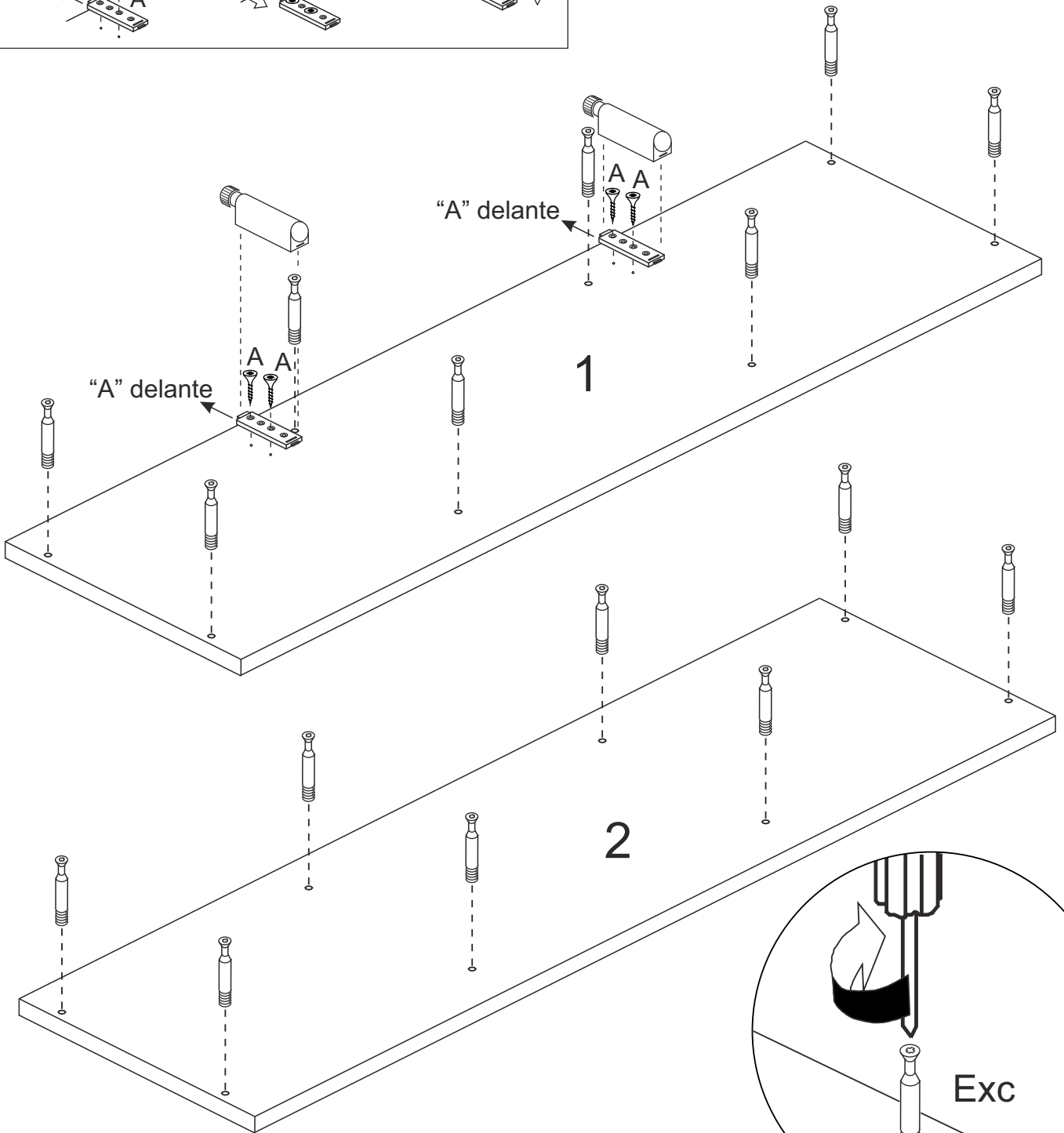
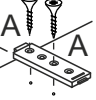
Push



3



"A" delante

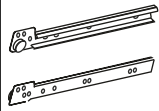


Exc

1

El primer paso es el montaje de los herrajes
O primeiro passo é a montagem das ferragens

Gm35 x 3



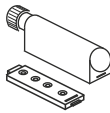
Eu x 12



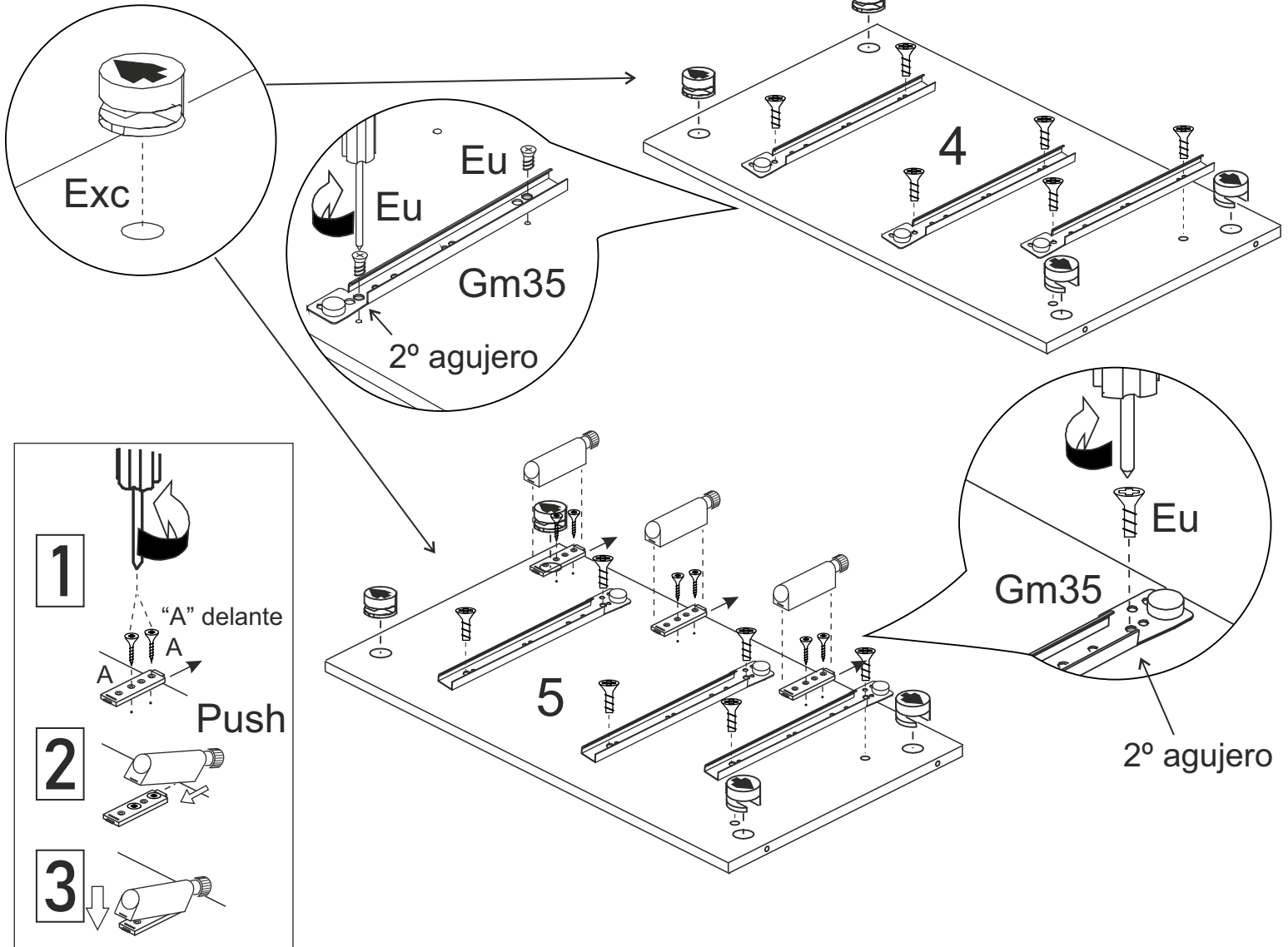
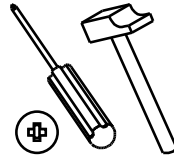
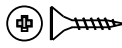
Exc x 8



Push x 3



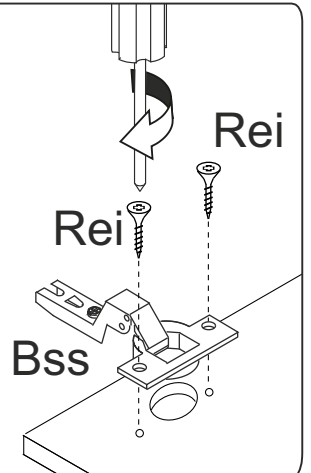
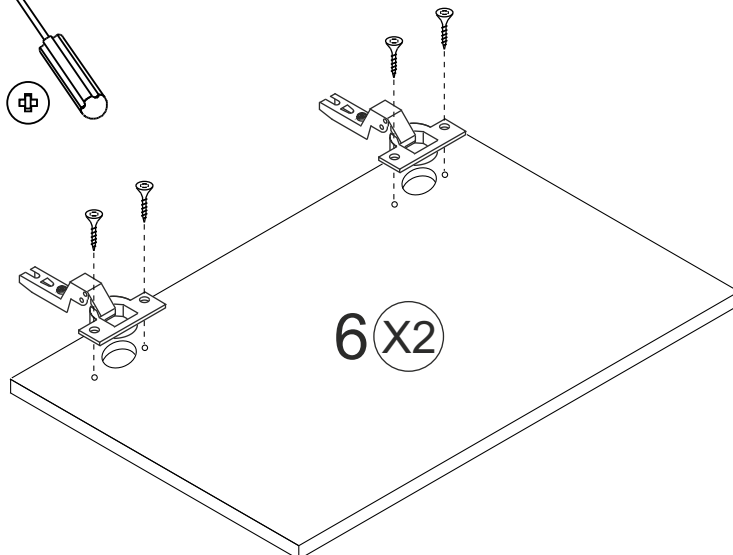
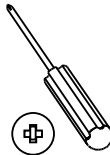
Rei x 6



Bss x 4



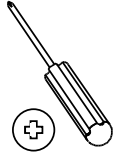
Rei x 8



1

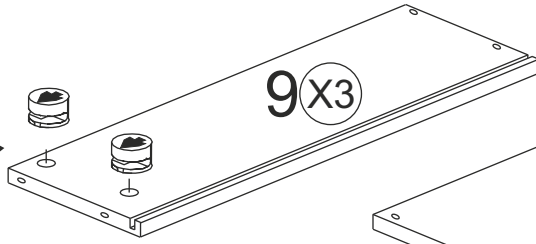
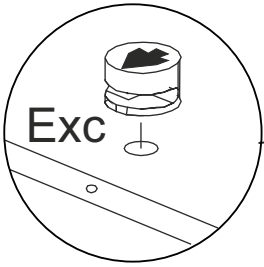
El primer paso es el montaje de los herrajes
O primeiro passo é a montagem das ferragens

Exc x 12

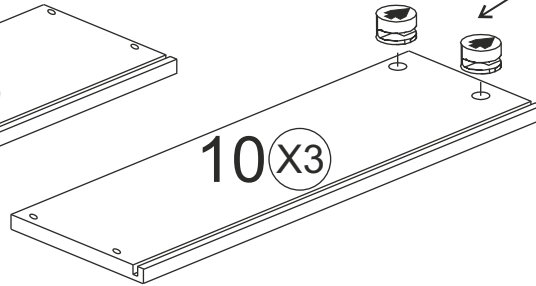


Exc

Exc

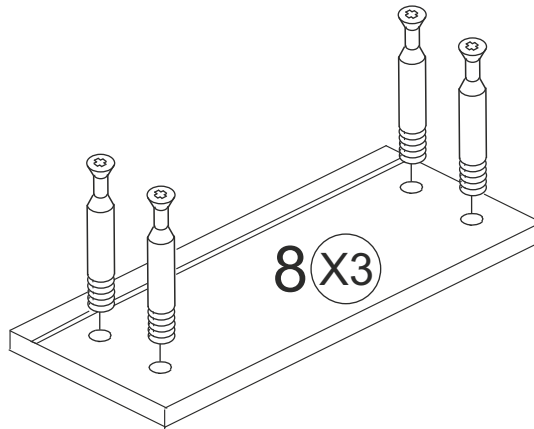
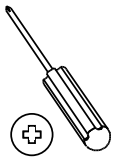
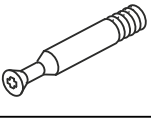


9x3

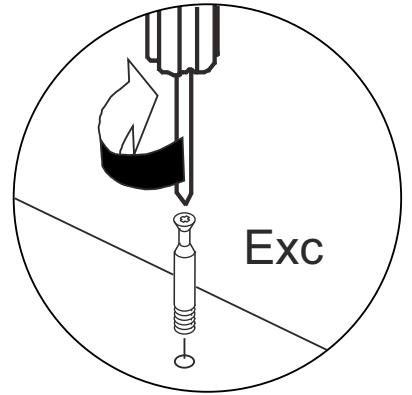


10x3

Exc x 12



8x3



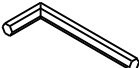
Exc

2

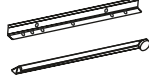
Aut x 12



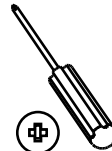
Lz x 1



Gm35 x 3

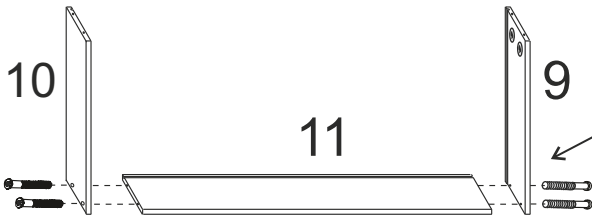


Rei x 12



Los 3 cajones
se montan igual

10



11

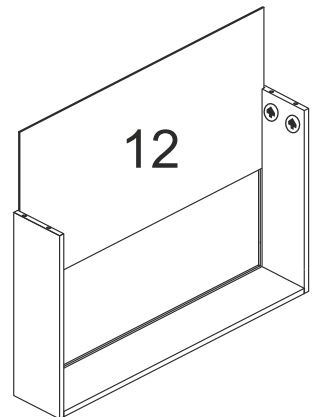


9

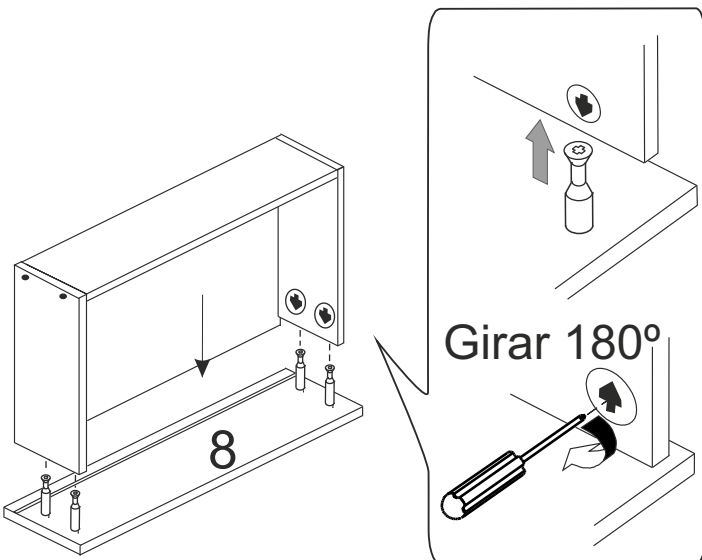
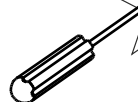
Aut

Lz

12



Girar 180°

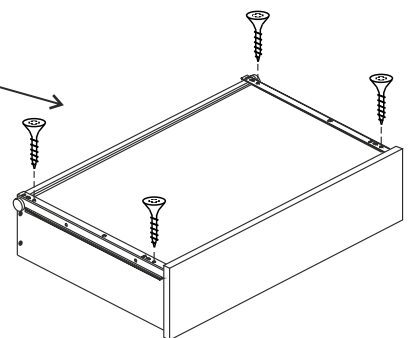
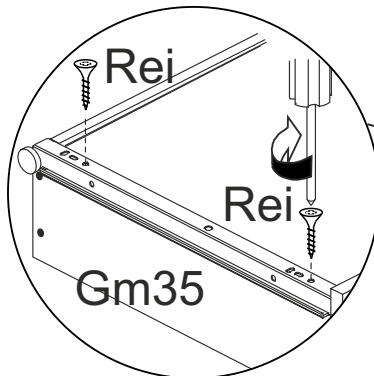


8

Rei


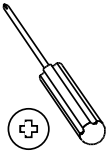
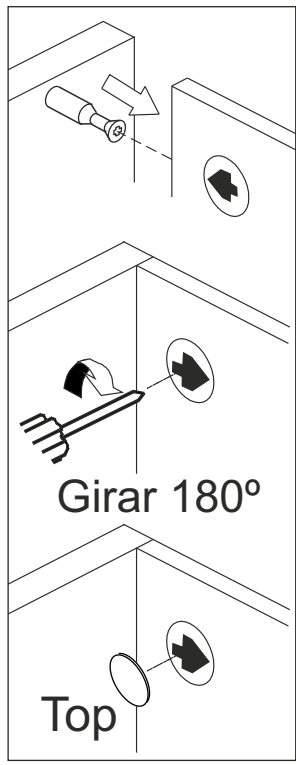
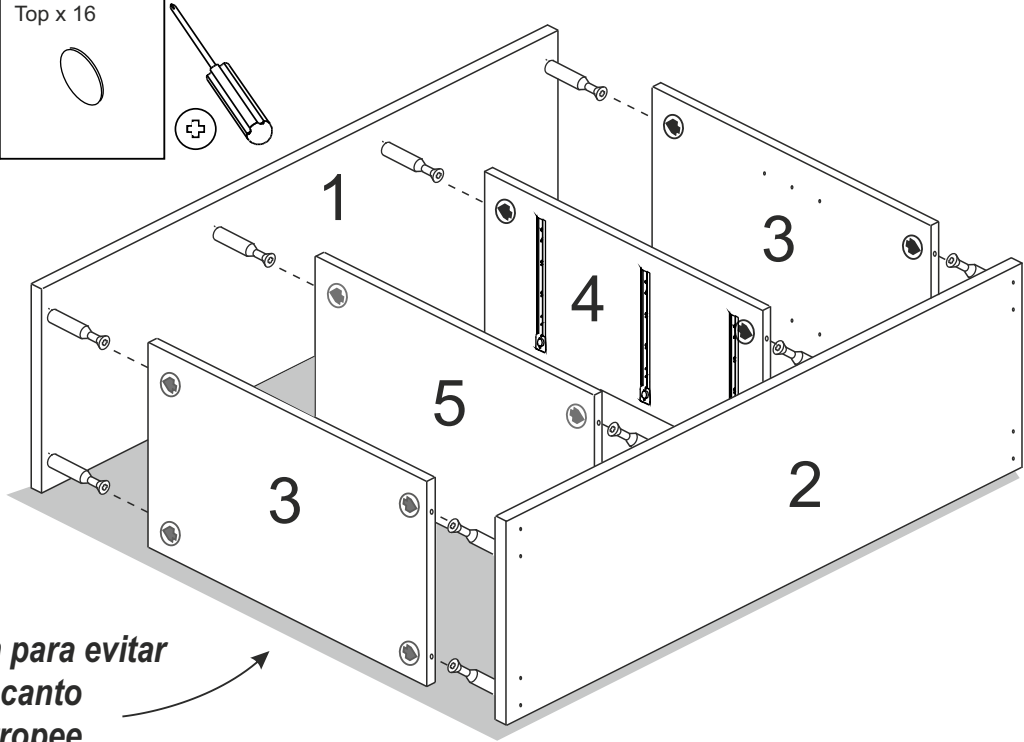
Rei

Gm35



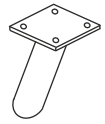
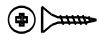
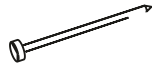
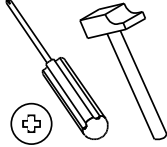
Cajón boca abajo

3 Top x 16

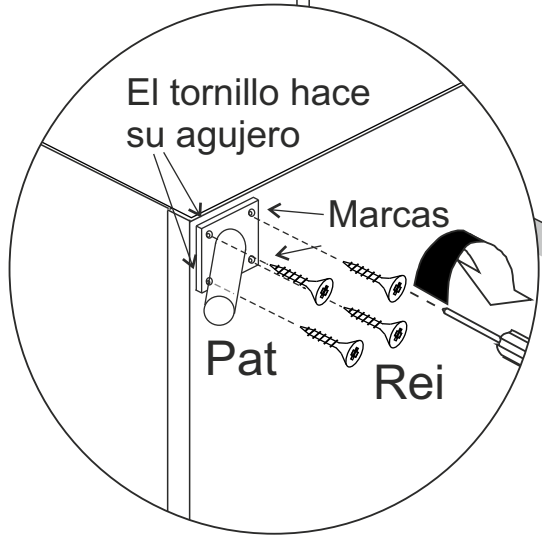
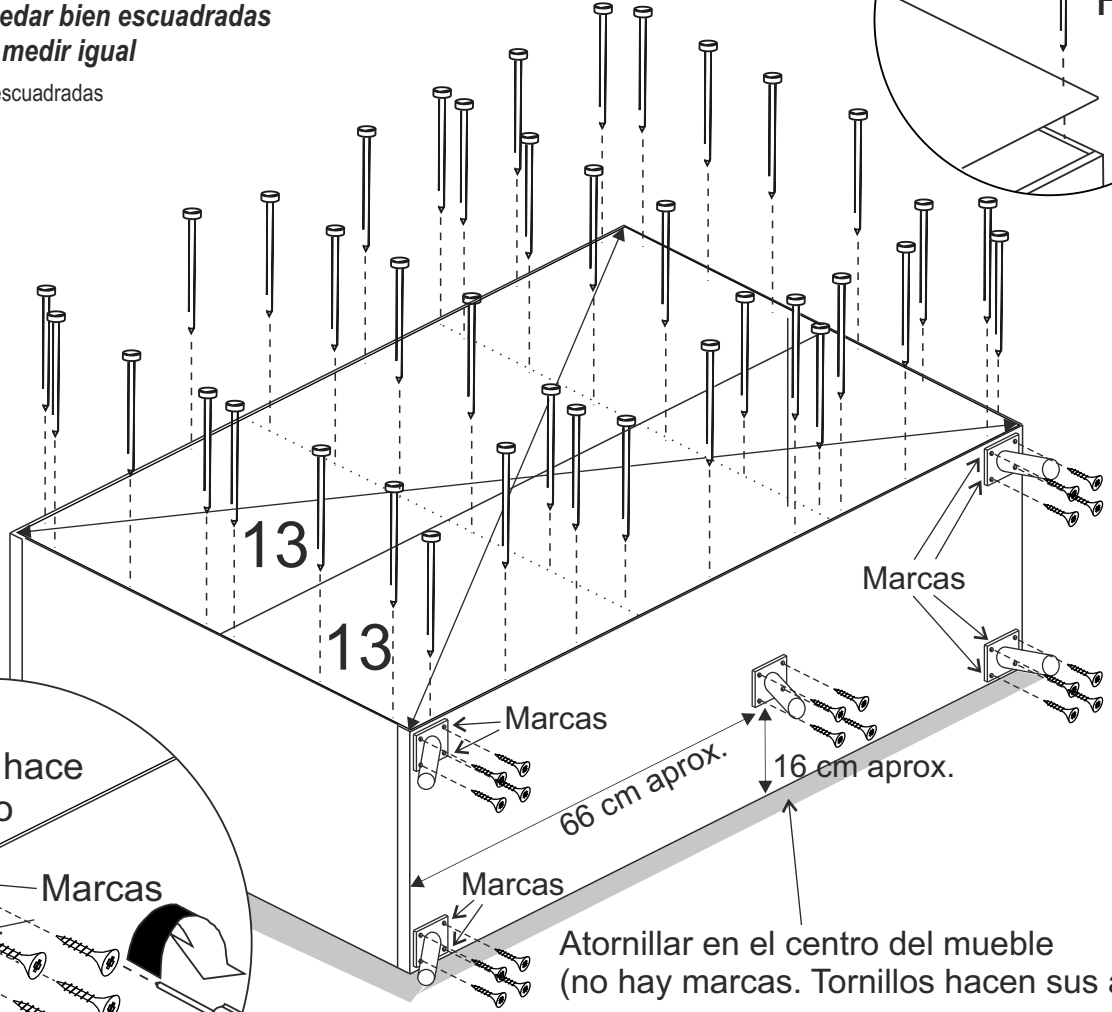
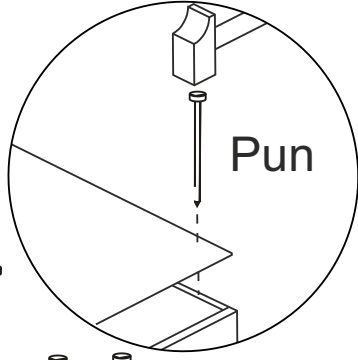




Cartón para evitar que el canto se estropee

4 Pat x 5 Rei x 20 Pun x 40

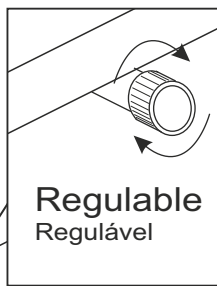
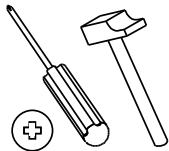
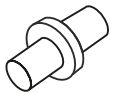
Las traseras deben quedar bien escuadradas
Las diagonales deben medir igual
 As traseras devem ficar bem escuadradas



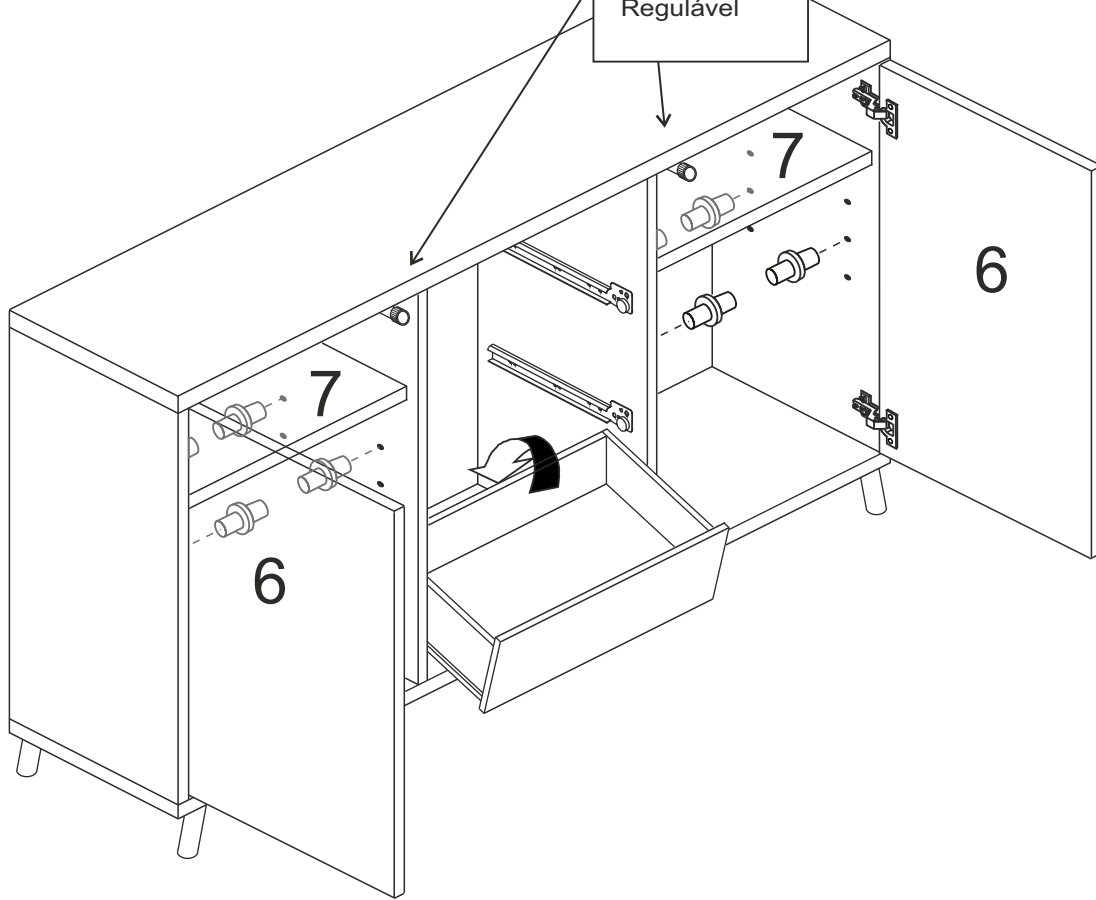
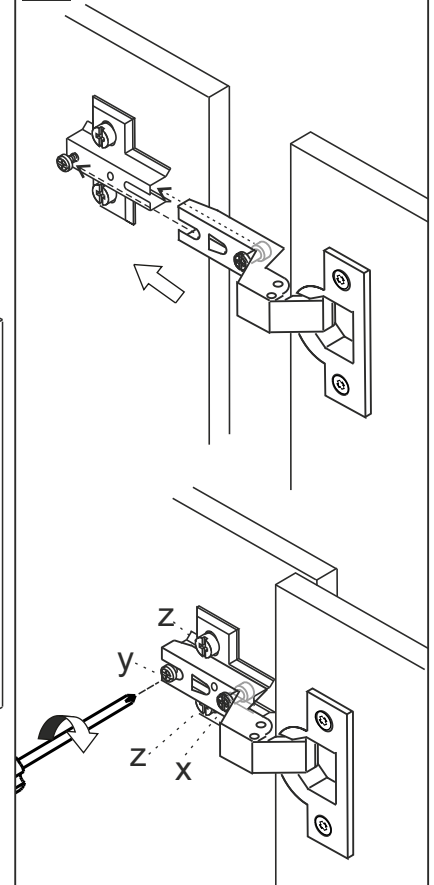
Atornillar en el centro del mueble (no hay marcas. Tornillos hacen sus agujeros)

5

Pem x 8

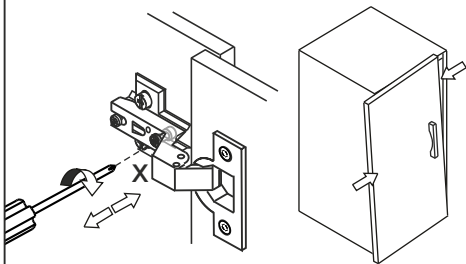


1 Inserta cada bisagra en su placa y aprieta el tornillo y

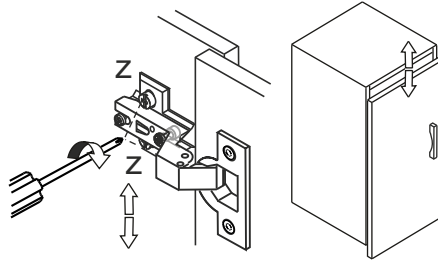


2 Puertas regulables en las tres direcciones: ancho, alto y fondo (x,z,y)
NOTA: regula las bisagras de la misma puerta a la vez

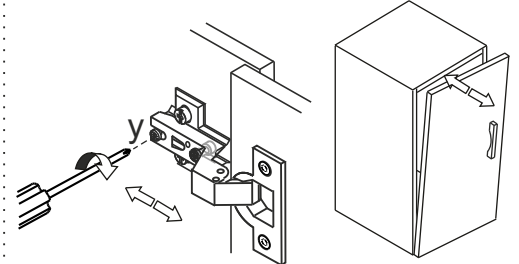
Regulación horizontal (ancho)



Regulación vertical (alto)



Regulación profundidad (fondo)



CONDICIONES DE USO Y MANTENIMIENTO

Producto de uso doméstico.
Evitar colocar el mueble cerca de fuentes de calor, de humedad o de una fuerte luz solar.
No lo limpie con productos abrasivos, ni disolventes.
Usar un desempolvador antes de limpiarlo.
Utilizar un paño húmedo, limpio y sin pelos.

CONDIÇÕES DE USO E MANUTENÇÃO DO MÓVEL

Produto de uso doméstico.
Evitar colocar o móvel próximo a fontes de calor, de humidade ou exposto a luz solar intensa.
Não limpar com produtos abrasivos ou produtos de limpeza com solvente.
Eliminar o pó antes de qualquer processo de limpeza.
É recomendável utilizar um pano húmido, limpo e sem pelos.

ATENCIÓN AL CLIENTE
ATENDIMENTO AO CLIENTE

(+34)964 321 111

HORARIO: 8-13h 15-17:30h de lunes a viernes

Web: www.mueblespitarch.com
e-mail: comercial@mueblespitarch.com

LOTE 5991